

!

English

- Read **Safety and Reference**.
- For the power supply and power consumption, refer to the label attached to the product.

العربية

- قراءة الأمان والمرجع.
- لمعرفة المزيد حول مصدر الإمداد بالطاقة المطلوب ومعايير استهلاك الطاقة، راجع الملصق الموجود على المنتج.

Français

- Lire le document **Sécurité et référence**.
- Reportez-vous à l'étiquette apposée sur le téléviseur pour connaître l'alimentation et la consommation électrique.

Português

- Consulte o manual **Segurança e referência**.
- No que respeita à fonte de alimentação e ao consumo de energia, consulte a etiqueta mostrada no produto.

עברית

- יש לקרוא את הוראות בטיחות, הפניות ואיזכורים.
- לקבלת מידע לגבי אספקת המתח וזריכת החשמל, עיין בתווית שעל גבי המכשיר.

فارسی

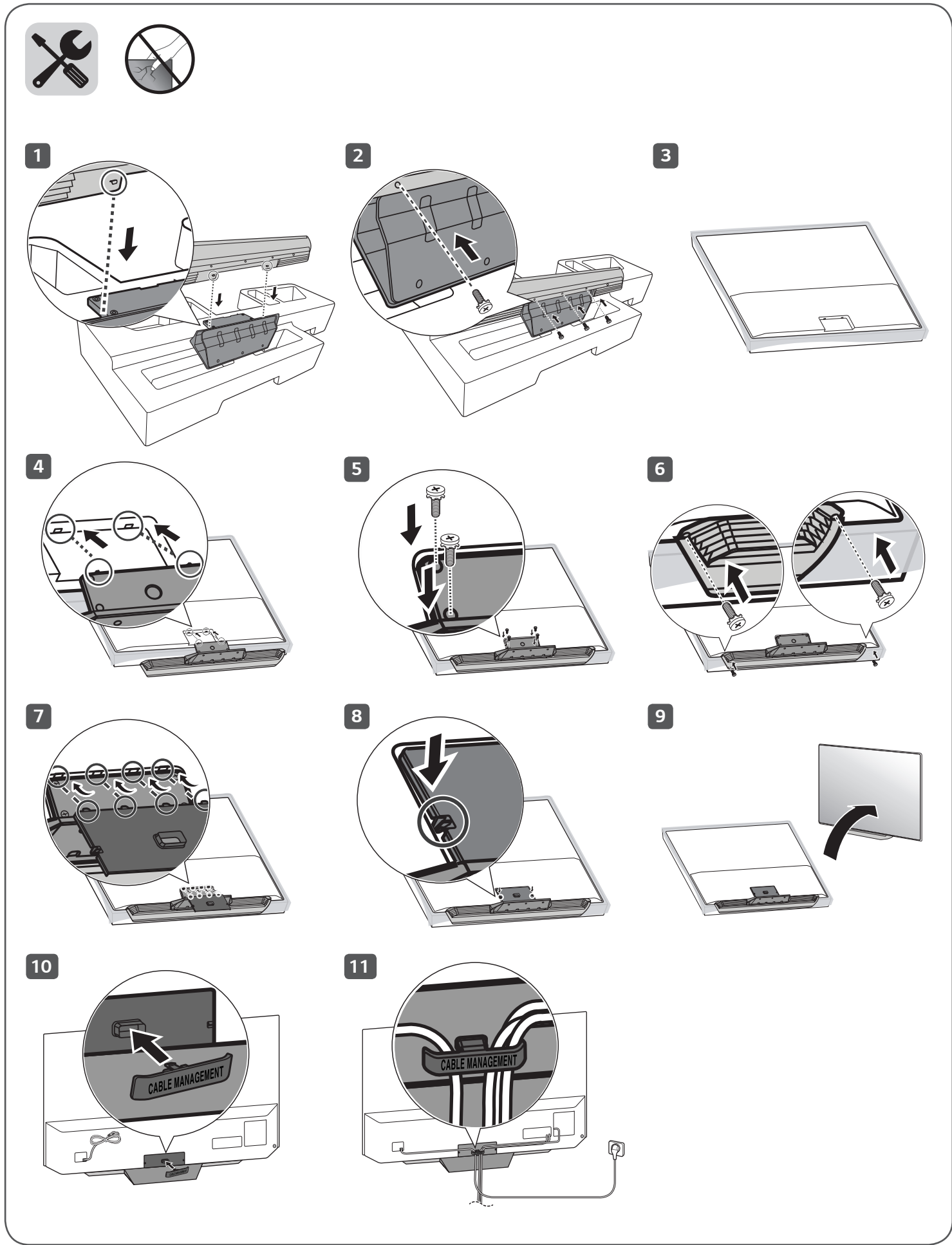
- موارد ایمنی و مرجع را مطالعه نمایید.
- برای اطلاع از منبع تغذیه و مصرف برق، به برچسب دستگاه مراجعه شود.

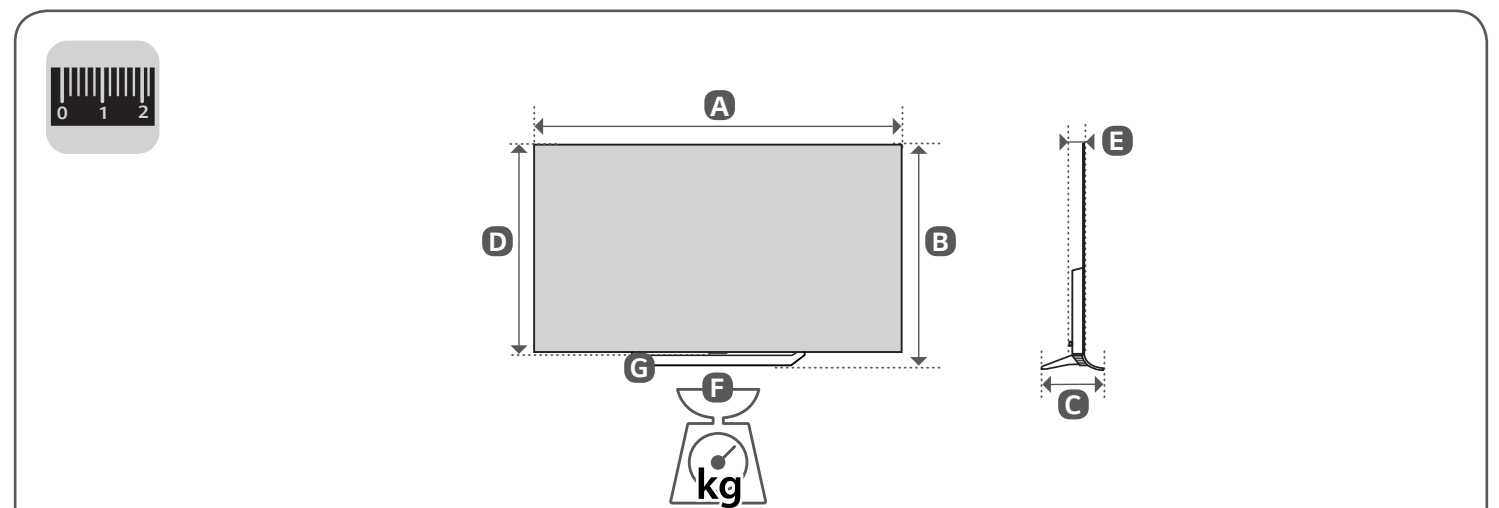
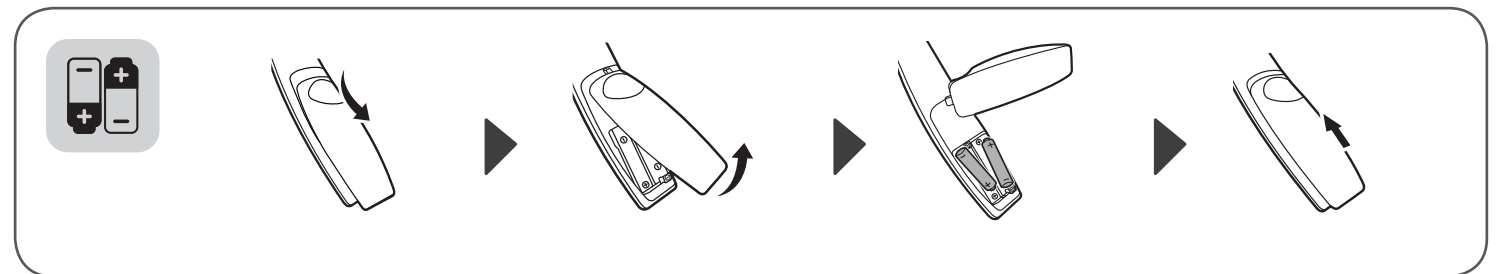
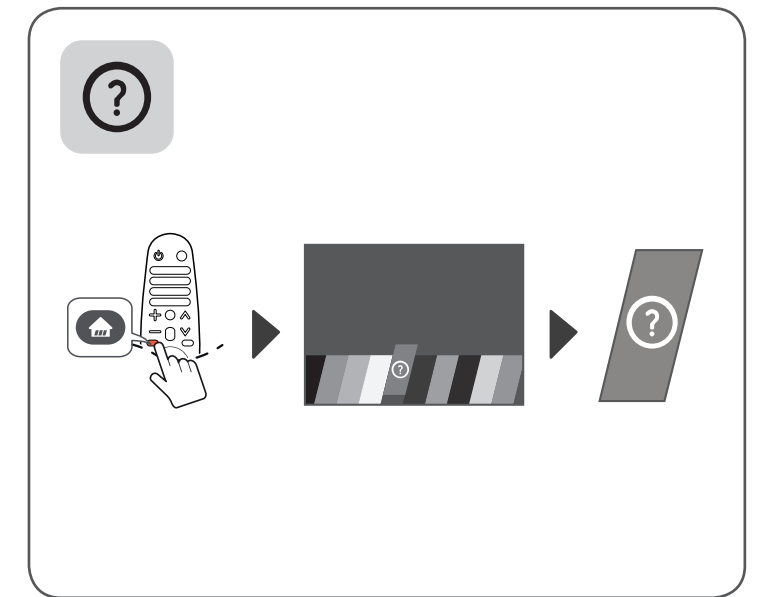
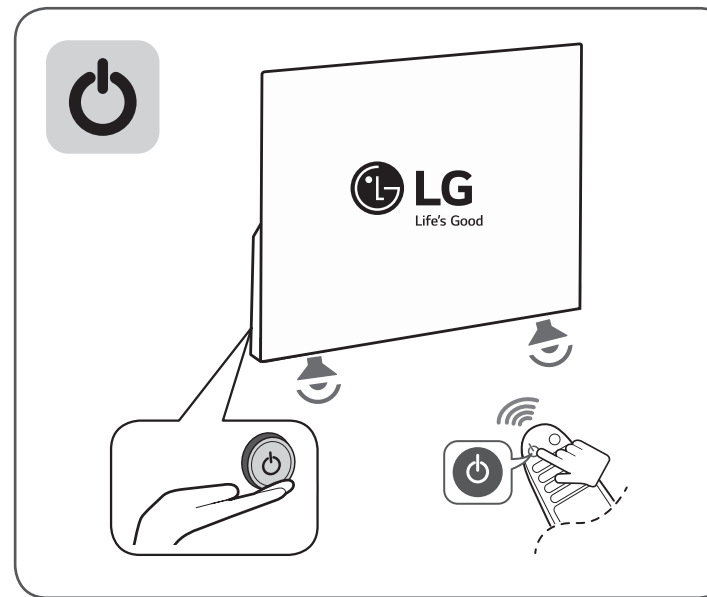
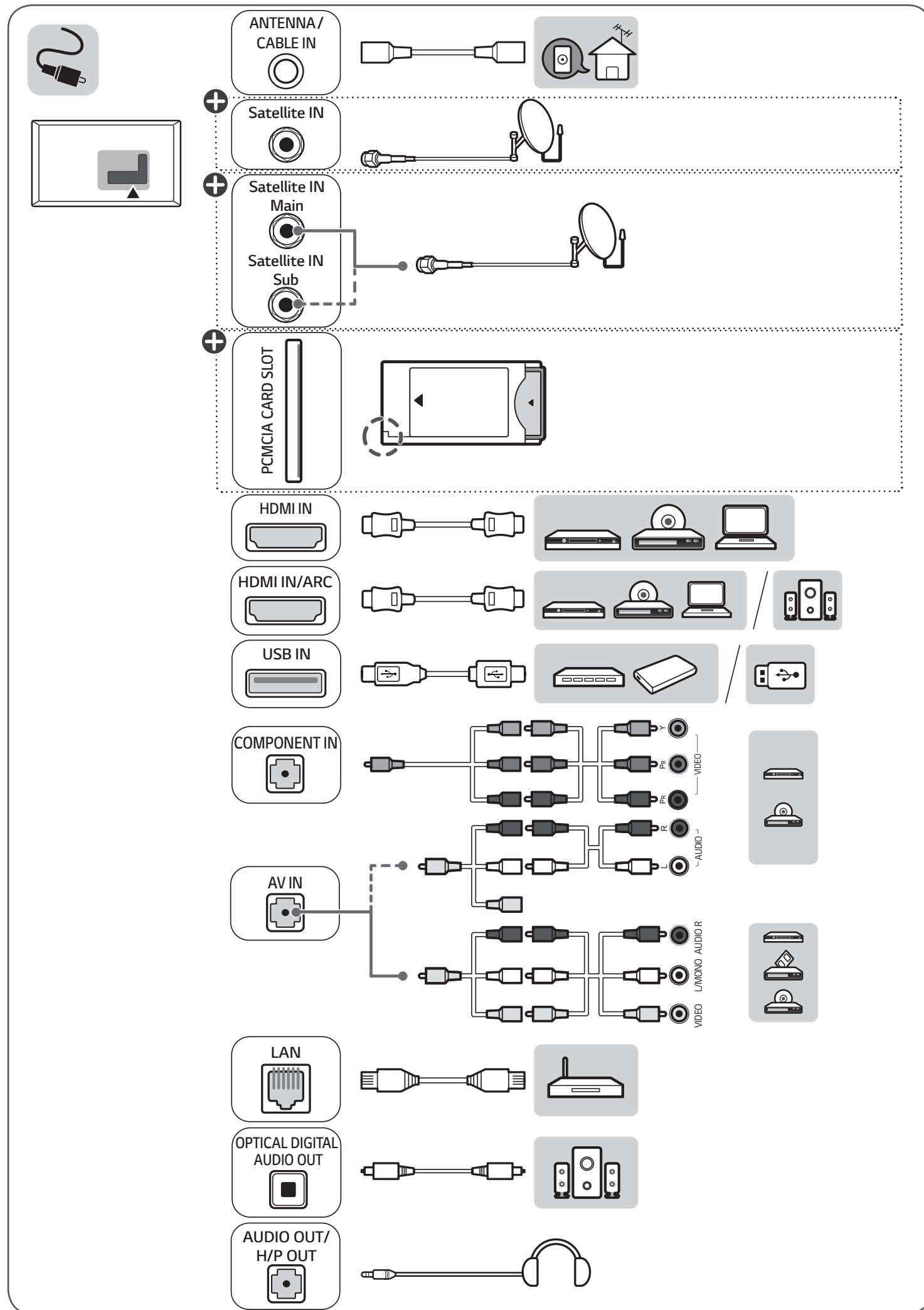
ภาษาไทย

- โปรดอ่านคู่มือใช้ความปลอดภัยและการอ้างอิง
- โปรดอ้างอิงแรงดันและความถี่ไฟฟ้าของเครื่องรับโทรทัศน์ได้จากฉลากด้านหลังเครื่อง

Tiếng Việt

- Đọc phần **An toàn và Tham khảo**.
- Để biết thông tin về nguồn điện và mức tiêu thụ điện, hãy tham khảo nhãn dán trên sản phẩm.





	A	B	C	D	E	F	F-G
	(mm)					(kg)	
OLED55C8PTA OLED55C8PVA OLED55C8YVA	1228	757	230	707	46.9	19.1	16.3
OLED65C8PTA OLED65C8PVA OLED65C8YVA	1449	881	230	831	46.9	26.1	21.7
Power requirement / متطلبات الطاقة / Alimentation / Requisito de alimentação / ארשיטת ברק / شرایط برق / แรงดันและความถี่ไฟฟ้า / Nguồn điện yêu cầu	AC 100-240 V ~ 50 / 60 Hz تيار متردد 240-100 فولت ~ 60 / 50 هرتز						
OLED77C8PTA OLED77C8PVA OLED77C8YVA	1722	1052	253	991	56	36.5	29.9
Power requirement / متطلبات الطاقة / Alimentation / Requisito de alimentação / ארשיטת ברק / شرایط برق / แรงดันและความถี่ไฟฟ้า / Nguồn điện yêu cầu	AC 100-240 V ~ 50 / 60 Hz تيار متردد 240-100 فولت ~ 60 / 50 هرتز Only India - AC 200-240 V ~ 50 / 60 Hz						