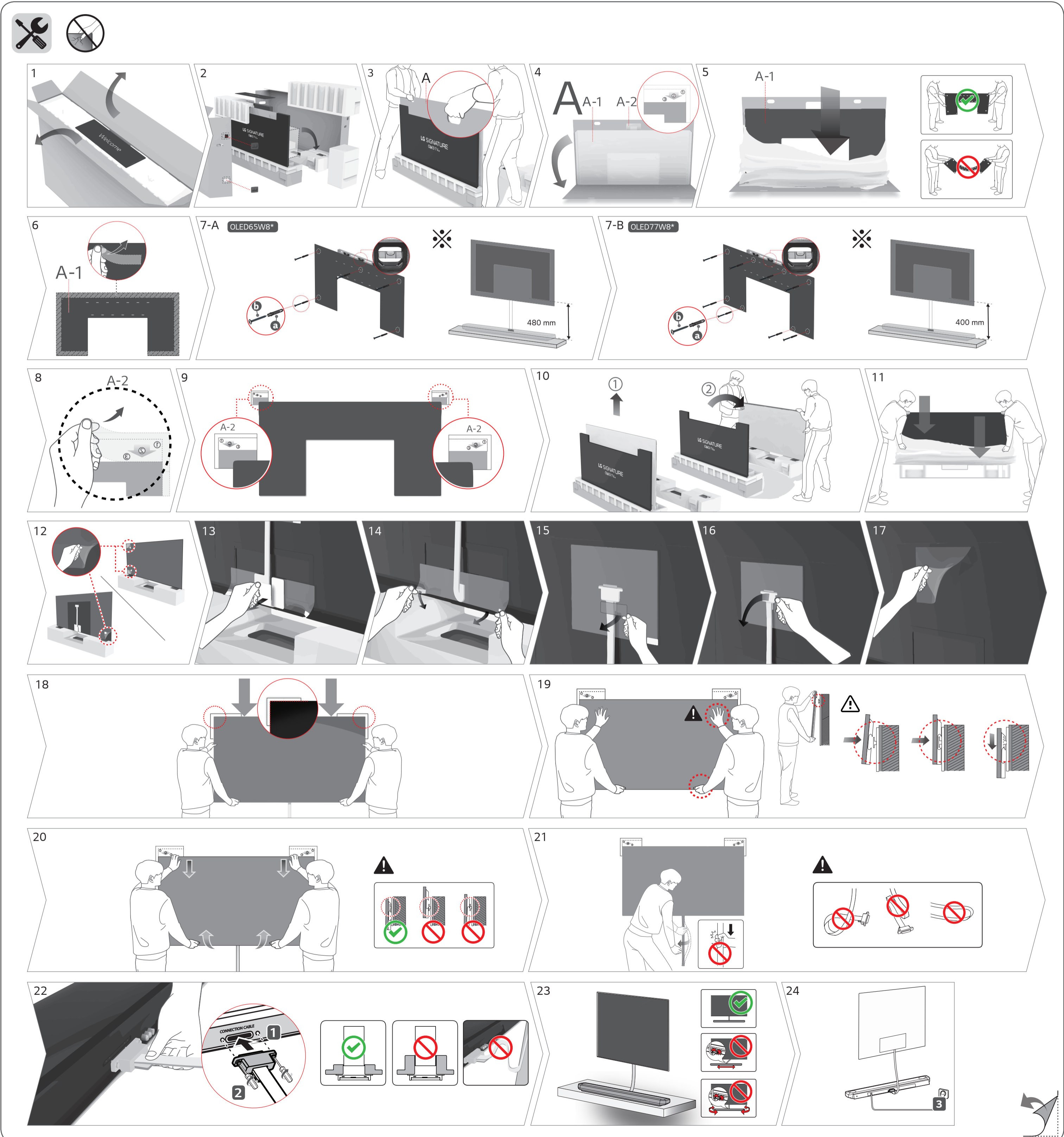
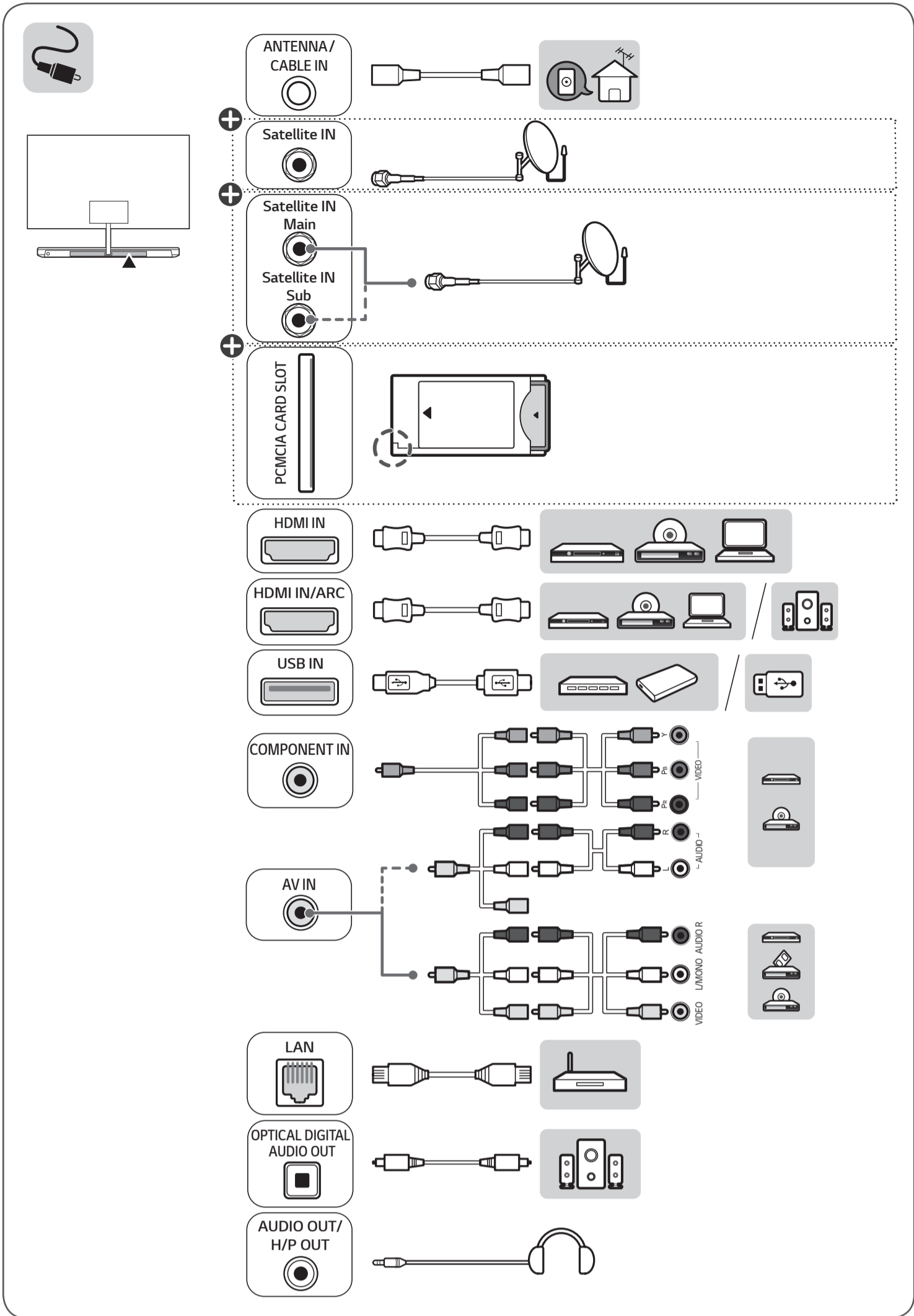


⊕: Depending on model / حسب الطراز / Selon le modèle / Dependendo do modelo / בהתאם לדגם / به مدل بستگی دارد / 根据产品型号 / Tùy theo kiểu sản phẩm





English

- Read **Safety and Reference**.
- For the power supply and power consumption, refer to the label attached to the product.

العربية

- اقرأ **السلامة والمراجع**.
- لمعرفة المزيد حول مستر الإمداد بالطاقة المطلوب ومعايير استهلاك الطاقة، راجع الملصق الموجود على المنتج.

Français

- Lire le document **Sécurité et référence**.
- Reportez-vous à l'étiquette apposée sur le téléviseur pour connaître l'alimentation et la consommation électrique.

Português

- Consulte o manual **Segurança e referência**.
- No que respeita à fonte de alimentação e ao consumo de energia, consulte a etiqueta mostrada no produto.

עברית

- יש לקרוא את **ההאזהרות והמפרט**.
- לקבלת מידע לגבי אספקת המתח וצריכת החשמל, עיין בבוטות שעל גבי המכשיר.

فارسی

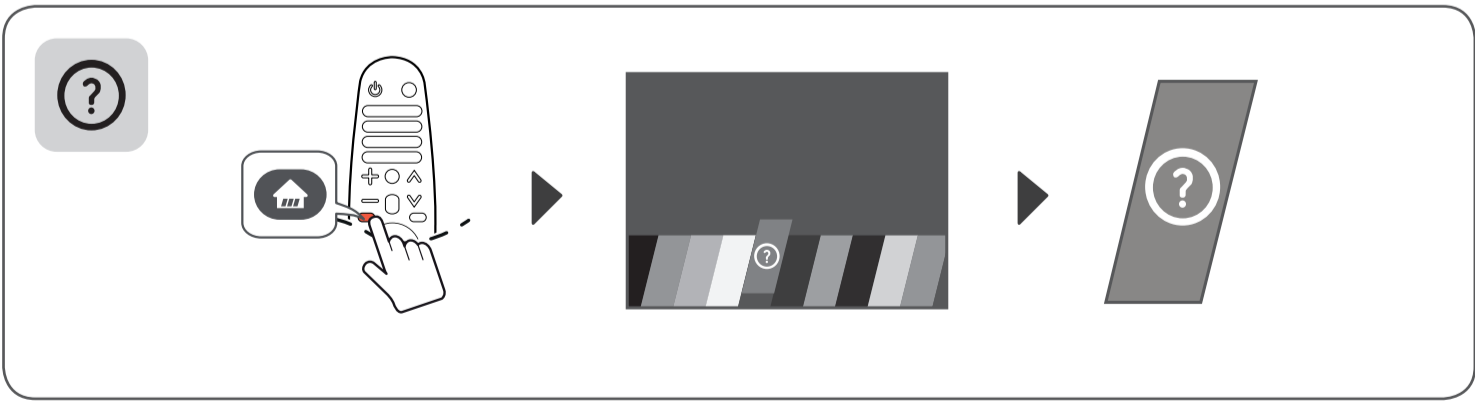
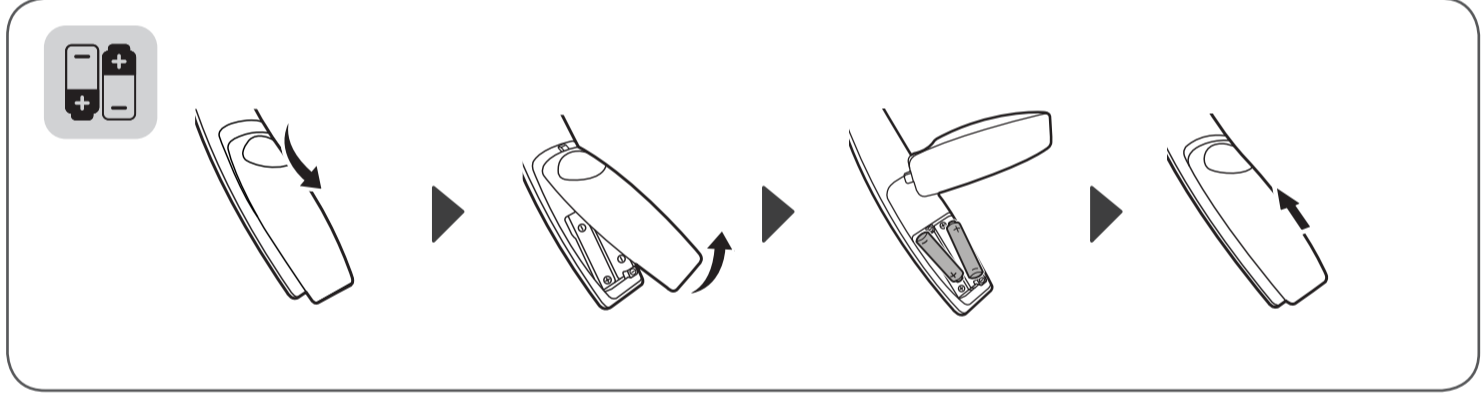
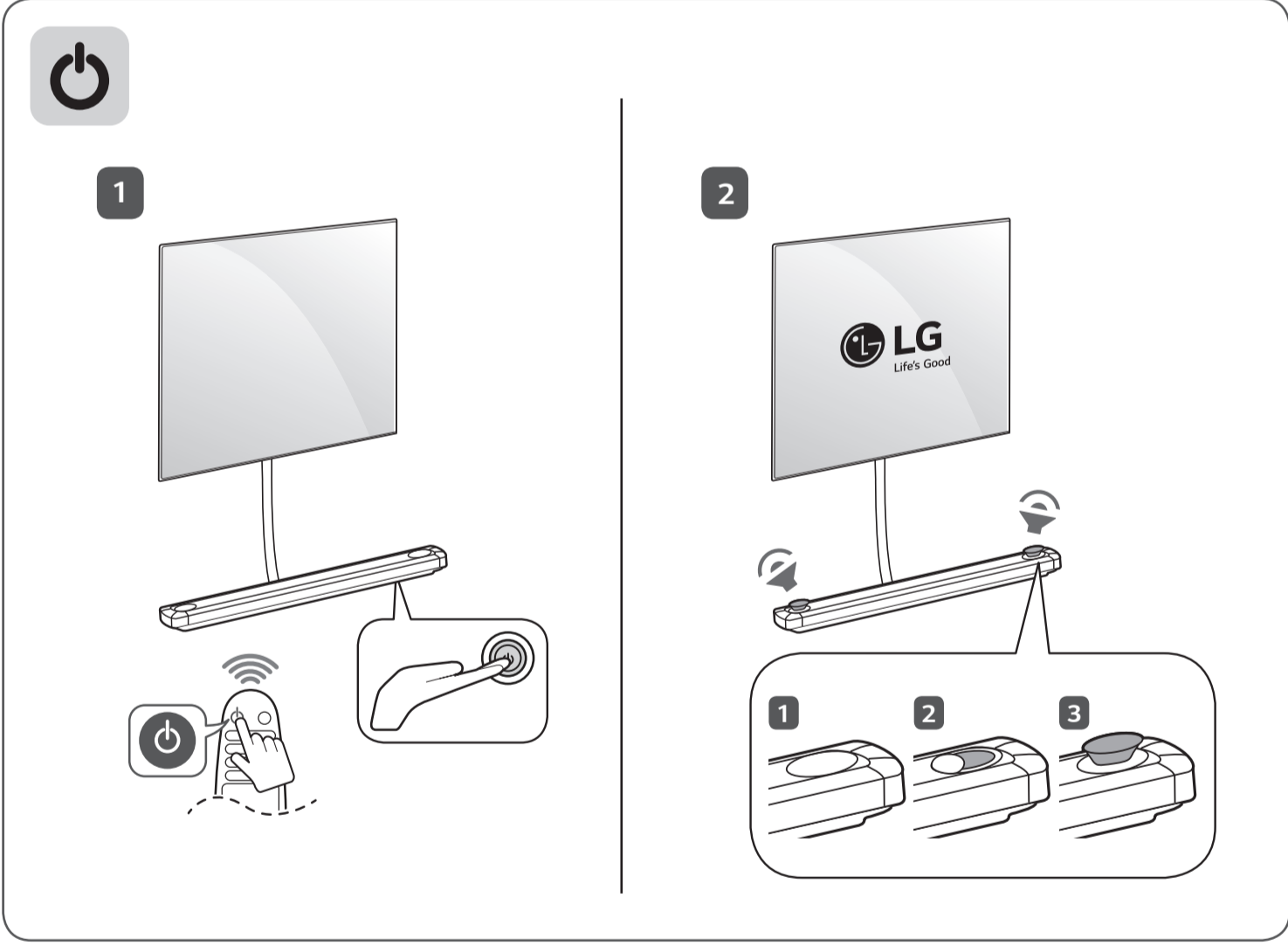
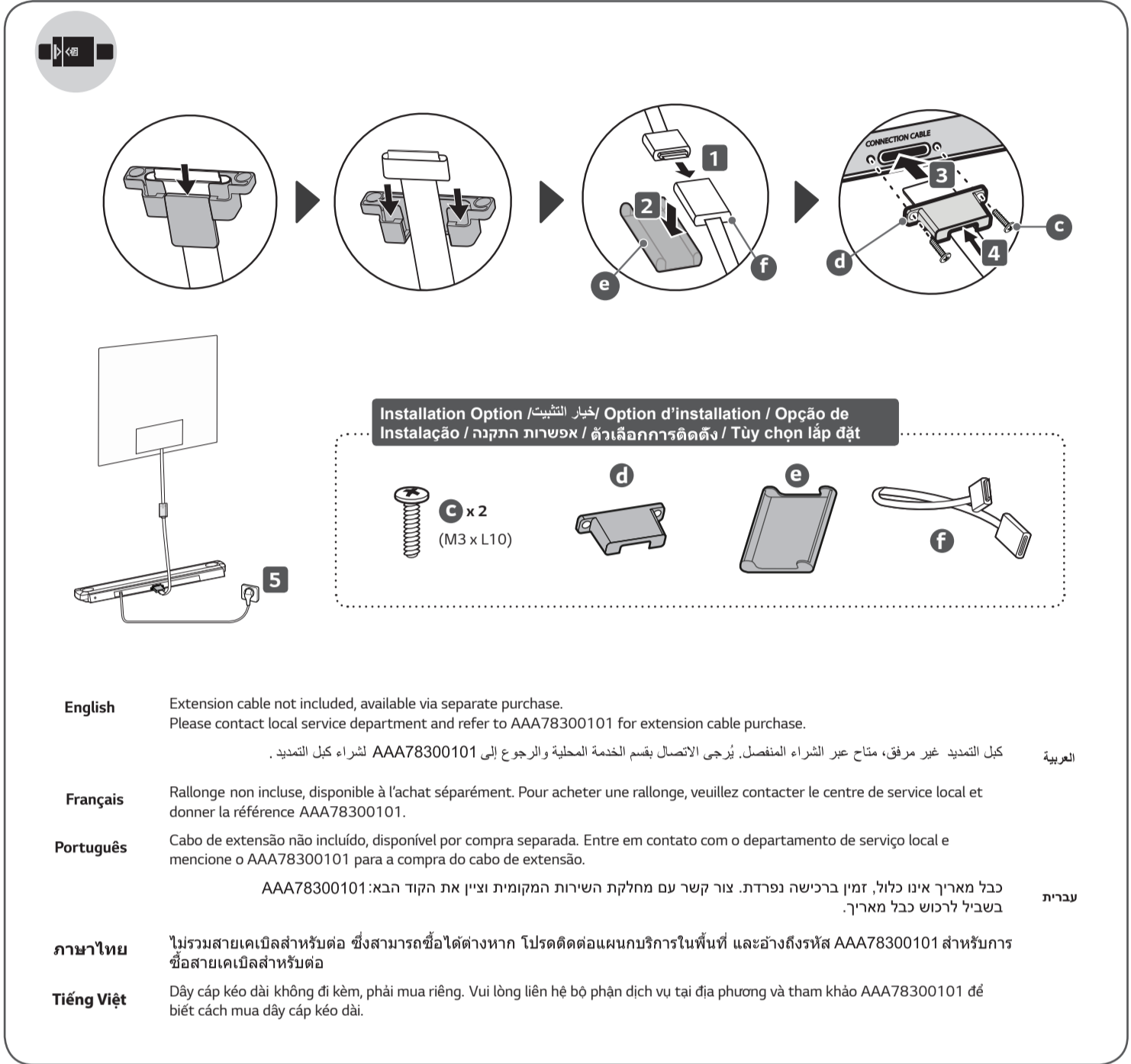
- مورد ایمنی و مرجع** را مطالعه نمایید.
- برای اطلاع از منبع تغذیه و مصرف برق، به برچسب دستگاه مراجعه شود.

ภาษาไทย

- โปรดอ่านคู่มือ**ใช้ความปลอดภัยและการอ้างอิง**
- โปรดอ้างอิงแหล่งต้นและค่าไฟฟ้าของเครื่องรับโทรทัศน์ได้จากฉลากด้านหลังเครื่อง

Tiếng Việt

- Đọc phần **An toàn và Tham khảo**.
- Để biết thông tin về nguồn điện và mức tiêu thụ điện, hãy tham khảo nhãn dán trên sản phẩm.



	A	B	C	D	E	F	G	H	I
	(mm)			(kg)	(mm)			(kg)	
OLED65W8PPTA OLED65W8PVA OLED65W8YVA	1446	823	3.85	6.7	1260	78	198	10.0	2.3
Power requirement / متطلبات الطاقة / Alimentation / Requisito de alimentação / شرایط هشتم / شرایط برقی / 電源需求和電壓 / Nguồn điện yêu cầu	AC 100-240 V ~ 50 / 60 Hz تيار متردد 100-240 فولت ~ 50 / 60 هرتز								
OLED77W8PPTA OLED77W8PVA OLED77W8YVA	1721	989	5.96	12.3	1460	84	208	13.1	5.0
Power requirement / متطلبات الطاقة / Alimentation / Requisito de alimentação / شرایط هشتم / شرایط برقی / 電源需求和電壓 / Nguồn điện yêu cầu	AC 100-240 V ~ 50 / 60 Hz تيار متردد 100-240 فولت ~ 50 / 60 هرتز Only India - AC 200-240 V ~ 50 / 60 Hz								