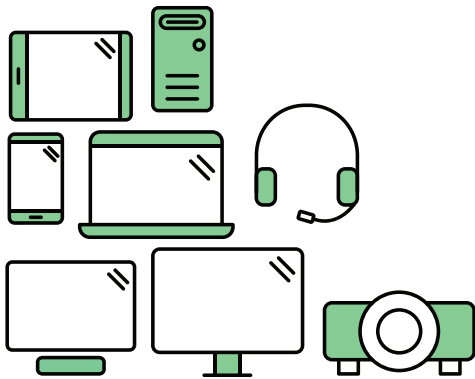


soundcore



soundcore Space One

**USER MANUAL**



## Say hello to a more sustainable product

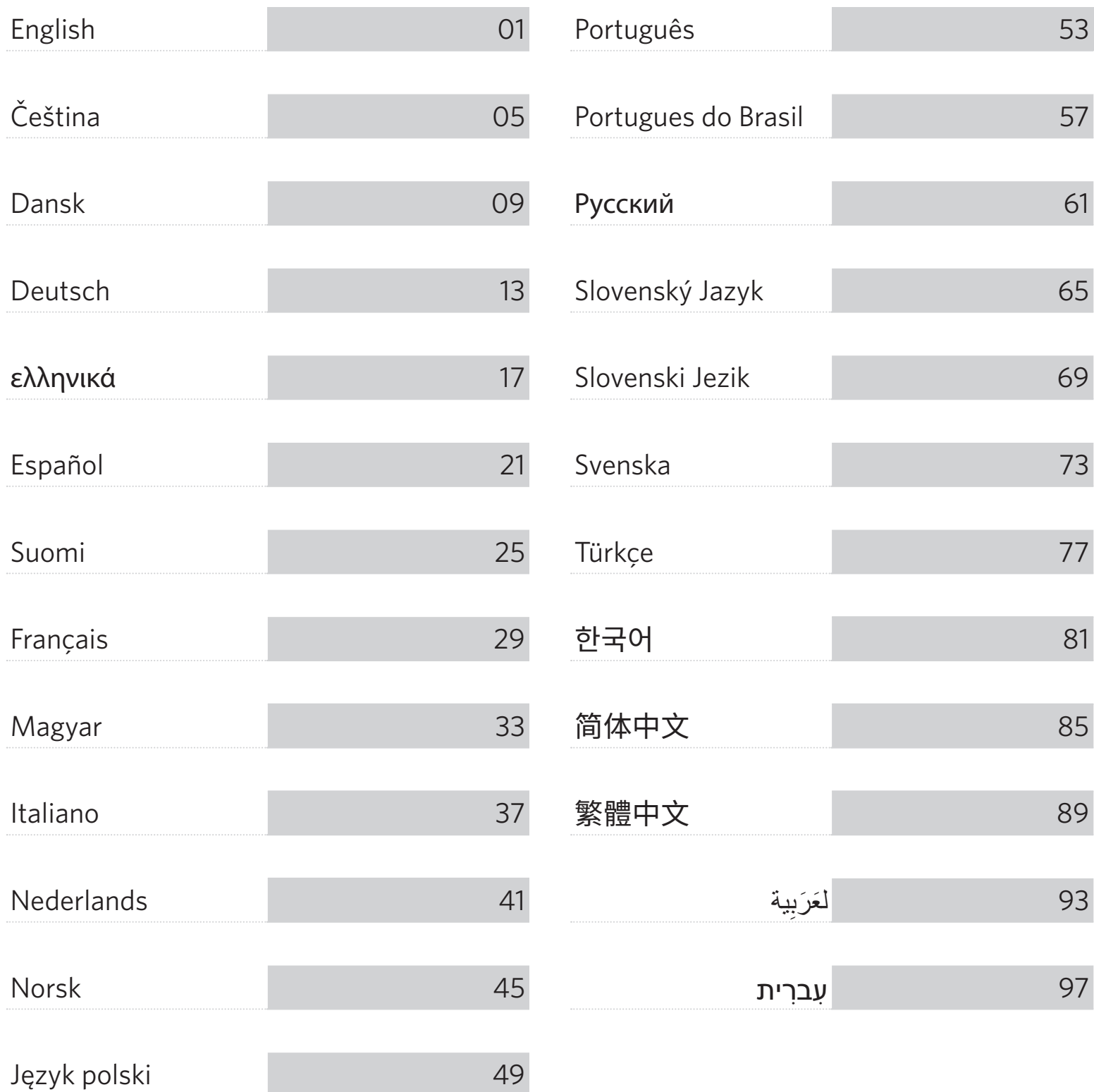
IT products are associated with a wide range of sustainability risks throughout their life cycle. Human rights violations are common in the factories. Harmful substances are used both in products and their manufacture. Products can often have a short lifespan because of poor ergonomics, low quality and when they are not able to be repaired or upgraded.

**This product is a better choice.** It meets all the criteria in TCO Certified, the world's most comprehensive sustainability certification for IT products. Thank you for making a responsible product choice, that help drive progress towards a more sustainable future!

Criteria in TCO Certified have a life-cycle perspective and balance environmental and social responsibility. Conformity is verified by independent and approved verifiers that specialize in IT products, social responsibility or other sustainability issues. Verification is done both before and after the certificate is issued, covering the entire validity period. The process also includes ensuring that corrective actions are implemented in all cases of factory non-conformities. And last but not least, to make sure that the certification and independent verification is accurate, both TCO Certified and the verifiers are reviewed regularly.

### Want to know more?

Read information about TCO Certified, full criteria documents, news and updates at [tcocertified.com](https://www.tcocertified.com). On the website you'll also find our Product Finder, which presents a complete, searchable listing of certified products.





## APP



Google Play and the Google Play logo are trademarks of Google Inc.



Apple and the Apple logo are trademarks of Apple Inc.



Download the soundcore app to switch ambient sound modes, adjust EQ settings, update firmware, and explore more. If your headphones cannot connect with the soundcore app, re-install the app or update it to the latest version in your mobile app store.



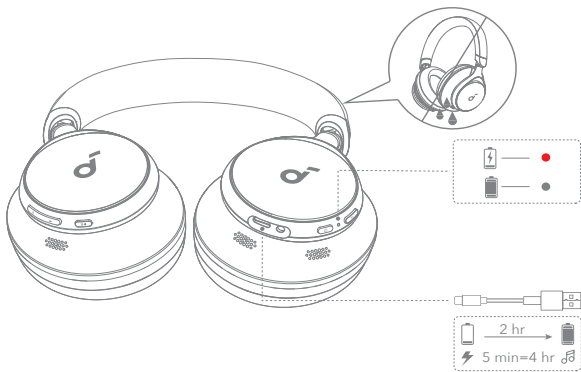
## WEARING



Wear the headphones with the "L" logo on your left ear and "R" logo on your right ear. Adjust the length of the headband for a comfortable fit.



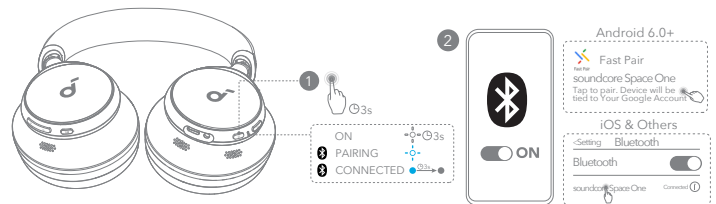
## CHARGING



Fully dry the USB port before charging. Do not turn on your headphones while charging. Use a certified USB-C charging cable and charger to prevent any damage.



## POWERING ON & PAIRING

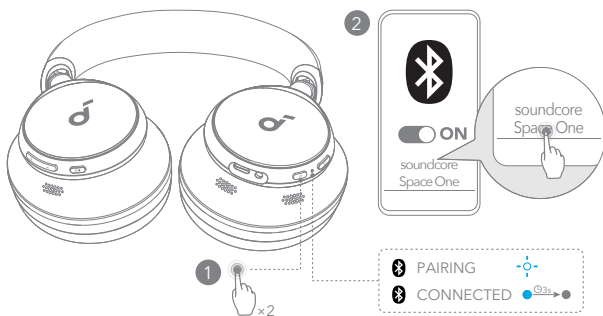


**Auto Pairing:** Press and hold the power button for 3 seconds to power on. The headphones will automatically enter Bluetooth pairing mode when connecting for the first time. Select "soundcore Space One" on your device's Bluetooth list to connect.

**Google Fast Pairing:** Enjoy instant pairing with your Android smartphone (running Android 6.0 and above) via Fast Pair enabled by Google. To manually enter Bluetooth pairing mode, when the headphones are powered off, press and hold the power button for 5 seconds to pair.



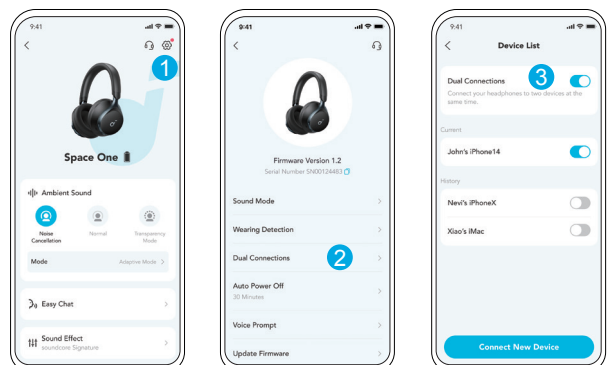
## DUAL CONNECTIONS



The headphones can connect with two devices at the same time. When already connected to one device, press the power button twice to pair with another device.

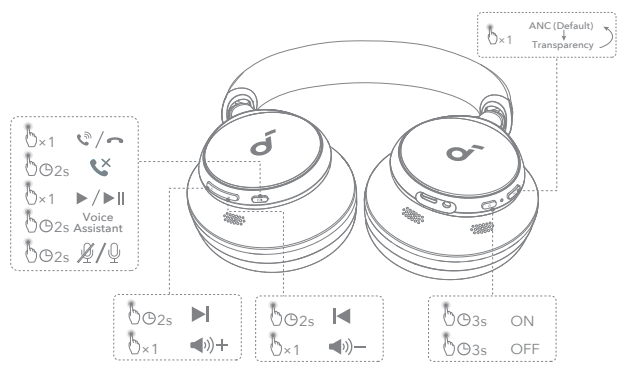


## DUAL CONNECTIONS



In the soundcore app, go to settings and select Dual Connections > Enable Dual Connections > Connect New Device.

# BUTTON CONTROLS

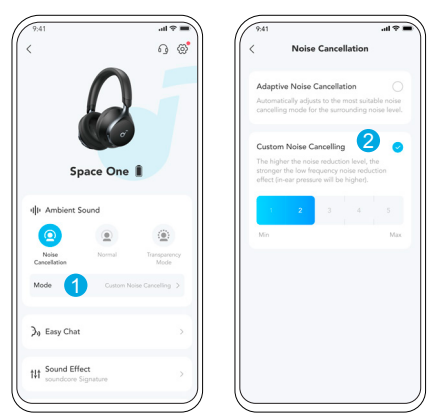


\* You can enable Normal mode in the soundcore app.

# BUTTON CONTROLS

	Switch ambient sound modes (ANC / Transparency)		Press once
	Power on / off		Press and hold for 3 seconds
	Play / Pause		Press once
	Next track		Press and hold for 2 seconds
	Previous track		Press and hold for 2 seconds
	Volume up / down		Press once
	Answer / End a call		Press once
	Reject a call		Press and hold for 2 seconds
	Mute / Restore the microphone		Press and hold for 2 seconds
	Activate Voice Assistant		Press and hold for 2 seconds

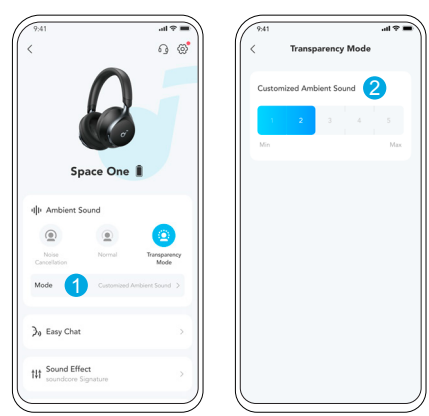
# NOISE CANCELLATION



To reduce ambient noise, switch to noise cancellation (default) via the NC button and customize it in the soundcore app.

- Adaptive Noise Cancelling: Adjust the level of noise cancellation automatically for various scenarios.
- Custom Noise Cancelling: Set the level of noise cancellation manually.

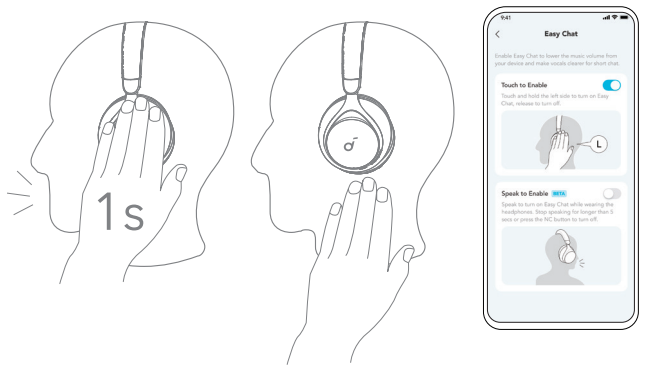
# TRANSPARENCY



To stay aware of your surroundings while listening to music, switch to transparency mode via the NC button and customize it in the soundcore app.

- Custom Transparency Mode: Set the level of transparency manually.

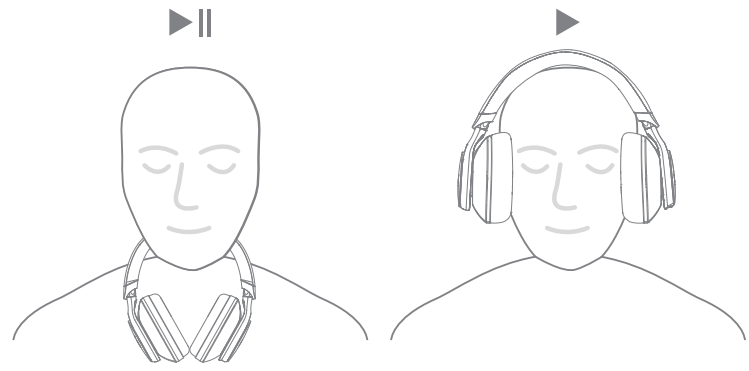
# EASY CHAT



Easy Chat mode automatically lowers the volume of music and amplifies the voice of the person you're talking to so that you can communicate without taking the headphones off.

- To activate Easy Chat, hold the left panel for 1 second until you hear a notification sound. Turn off this mode by releasing your hand. (Enabled in app)
- Easy Chat will automatically turn on when you're talking, and off when you stop talking for 5 seconds. (Beta version is enabled in app)

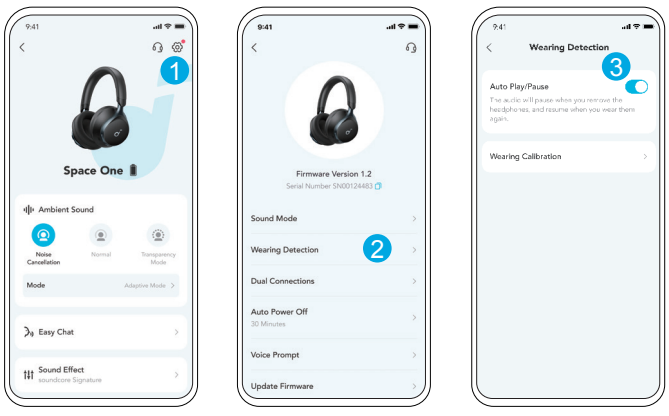
# WEARING DETECTION



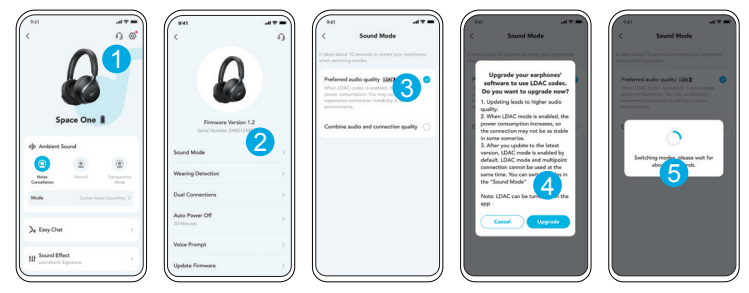
Auto-pause music playback when removing the headphones, wear them again to resume.

\*You can enable Wearing Detection in the soundcore app.

# WEARING DETECTION



# LDAC

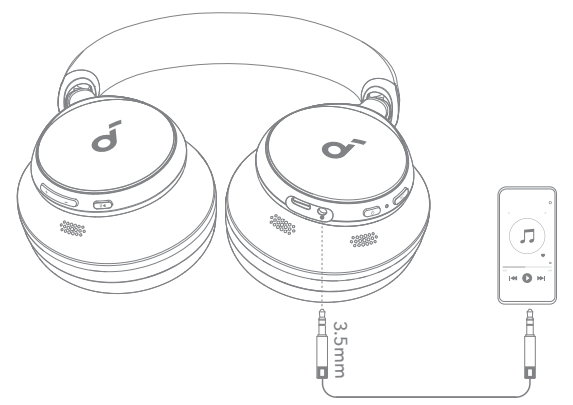


Enable LDAC in the soundcore app for higher-quality audio.  
 \*Only available on devices powered by Android 8.0 or later.

# LDAC

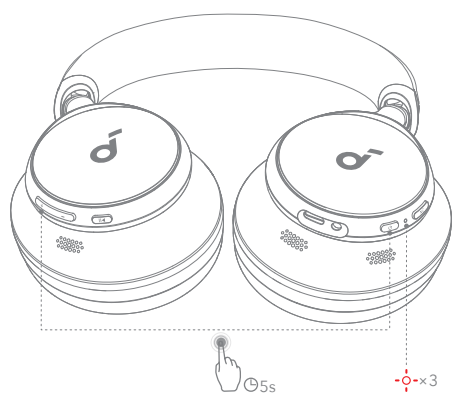
- Use devices powered by Android 8.0 or later to experience LDAC quality sound.
  - LDAC provides higher quality sound, increases power consumption, and reduces playtime.
  - Enable LDAC in a low-interference environment to ensure a stable Bluetooth connection.
1. Go to settings in the soundcore app.
  2. Click on "Sound Mode".
  3. Select "Preferred audio quality" to switch to LDAC codec.
  4. You will be notified that the headphones do not support LDAC when connected to two devices. Select "Turn on" to continue.
  5. It takes about 10 seconds to switch audio codecs. You may be requested to update the headphones' firmware if available.

# AUX WIRED LISTENING



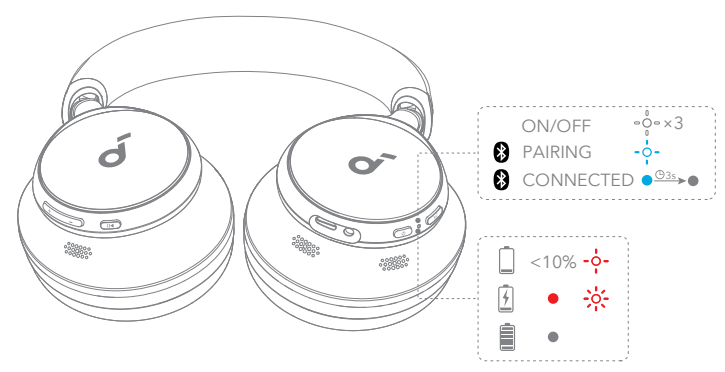
Play audio on an external device by plugging in a 3.5mm AUX cable. Wired listening will automatically turn off Bluetooth mode.

# RESET

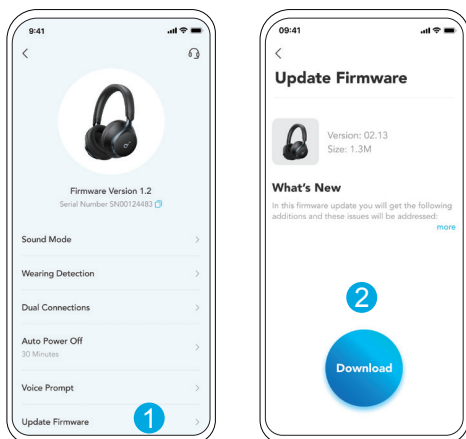


You might need to reset your headphones if you experience connectivity or function issues. Delete the pairing history from your Bluetooth device first. Press and hold the volume up and power button simultaneously for 5 seconds until the LED flashes red three times.

# LED LIGHT GUIDE



•••	Flashing white
•••	Flashing red
•••	Flashing blue
•	Steady blue
•	Light off



Specifications are subject to change without notice.

Input	5 V $\bar{\text{---}}$ 0,58 A
Rated output power	10mW
Battery capacity	580mAh
Charging time	2 hours
Playtime (with ANC off)	Up to 55 hours
Playtime (with ANC on)	Up to 40 hours
Driver size	40mm
Frequency response	20Hz - 20kHz
Impedance	16 $\Omega$
Bluetooth version	5.3
Bluetooth range	15m / 49ft

You will be informed once the new version of firmware is detected when you connect the headphones with the app. Ensure the headphones are powered on and connected to a device until the firmware update is complete. During the update, avoid any usage and ensure stable access to the internet.

Note: The 'x' of SN Code: xxxxxxxxxxxxxxxx is a variable, see below table.

Variable 'x'	Range of variable	Content
Eighth	8,9,A,B,C...	Denotes the year, 8 means 2018, 9 means 2019, A means 2020, B means 2021, C means 2022, and so on.
Ninth and tenth	01,02,03...	Denotes weeks, 01 means the first week in this year, 02 means the secondary week in this year, and so on.
Eleventh	1-7	Denotes date, 1 means Monday, 2 means Tuesday..., 7 means Sunday and so on.
The last five	00001-99999	Denotes serial No.

Hereby, Anker Innovations Limited declares that this device is in compliance with The Product Security and Telecommunications Infrastructure (Security Requirements for Relevant Connectable Products) Regulations 2023. For the Statement of Compliance, visit the website: <https://uk.soundcore.com/pages/psti-related>.



## APLIKACE



Google Play and the Google Play logo are trademarks of Google Inc.



Apple and the Apple logo are trademarks of Apple Inc.



Stáhněte si aplikaci soundcore pro přepnutí režimů okolního zvuku, nastavení ekvalizéru, aktualizaci firmwaru a prozkoumání dalších funkcí. Pokud se vaše sluchátka nemohou připojit k aplikaci soundcore, znovu nainstalujte aplikaci nebo ji aktualizujte na nejnovější verzi v obchodě s mobilními aplikacemi.



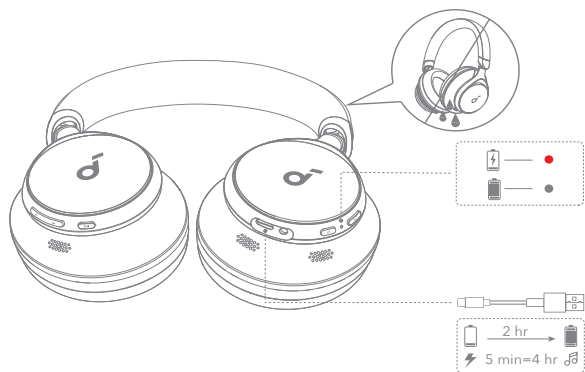
## NOŠENÍ



Sluchátko s logem „L“ noste na levém uchu a sluchátko s logem „R“ na pravém uchu. Délku hlavového mostu lze upravit pro pohodlné nošení.



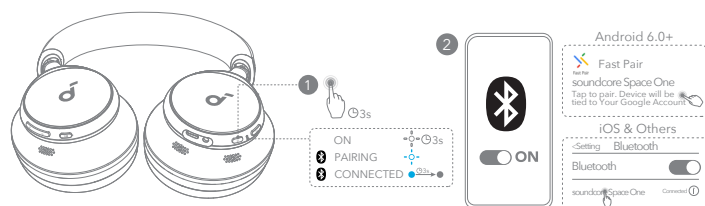
## NABÍJENÍ



Před nabíjením zcela vysušte USB port. Sluchátka během nabíjení nezapínejte. Použijte pouze certifikovaný nabíjecí kabel USB-C a nabíječku, abyste zabránili poškození.



## ZAPNUTÍ A PÁROVÁNÍ



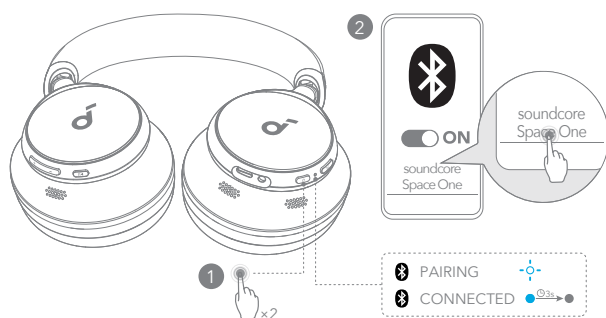
Automatické párování: Stiskněte a podržte tlačítko napájení po dobu 3 sekund pro zapnutí. Při prvním připojení se sluchátka automaticky přepnou do režimu párování Bluetooth. Vyberte "soundcore Space One" v seznamu Bluetooth zařízení na vašem zařízení k připojení.

**Google Fast Pairing:** Užijte si okamžité párování s vaším Android smartphone (s Androidem 6.0 a vyšším) prostřednictvím funkce Fast Pair, kterou umožňuje Google.

Pro manuální vstup do párovacího režimu Bluetooth, když jsou sluchátka vypnuta, stiskněte a podržte tlačítko napájení po dobu 5 sekund pro párování.



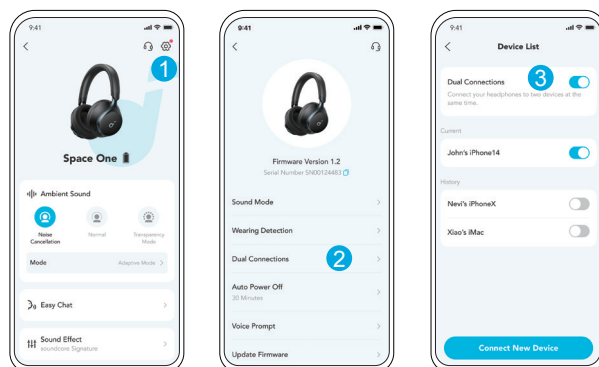
## DUÁLNÍ PŘIPOJENÍ



Sluchátka můžete připojit ke dvěma zařízeními současně. Když jsou připojena k jednomu zařízení, dvojitým stisknutím tlačítka napájení je můžete spárovat s dalším zařízením.



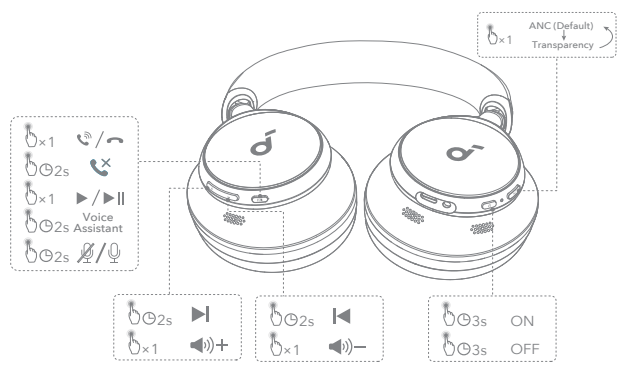
## DUÁLNÍ PŘIPOJENÍ



V aplikaci Soundcore přejděte do nastavení a vyberte položku Dvojitě připojení > Povolit dvojitě připojení > Připojit nové zařízení.



# OVLÁDACÍ TLAČÍTKA

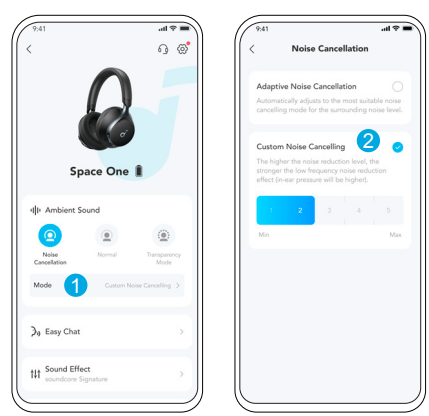


V aplikaci soundcore můžete povolit normální režim.

# OVLÁDACÍ TLAČÍTKA

	Přepínat mezi režimy okolních zvuků (ANC / Průhlednost)		Stiskněte jedenkrát
	Zapnuto / vypnuto		Stiskněte a podržte 3 sekundy
	Přehrát / pozastavit		Stiskněte jedenkrát
	Následující skladba		Stiskněte a podržte 2 sekundy
	Předchozí skladba		Stiskněte a podržte 2 sekundy
	Zvýšení/snížení hlasitosti		Stiskněte jedenkrát
	Přijmout/ukončit hovor		Stiskněte jedenkrát
	Zamítnout hovor		Stiskněte a podržte 2 sekundy
	Ztlumení / obnovení mikrofonu		Stiskněte a podržte 2 sekundy
	Aktivujte hlasového asistenta		Stiskněte a podržte 2 sekundy

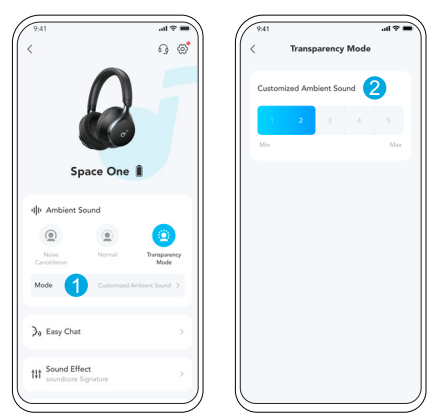
# POTLAČENÍ ŠUMU



Pro snížení okolního hluku přepněte na potlačení hluku (výchozí nastavení) pomocí tlačítka NC a přizpůsobte si ho v aplikaci Soundcore.

- Adaptivní potlačení hluku: Automaticky nastavte úroveň potlačení hluku pro různé scénáře.
- Vlastní potlačení hluku: Nastavte úroveň potlačení hluku ručně.

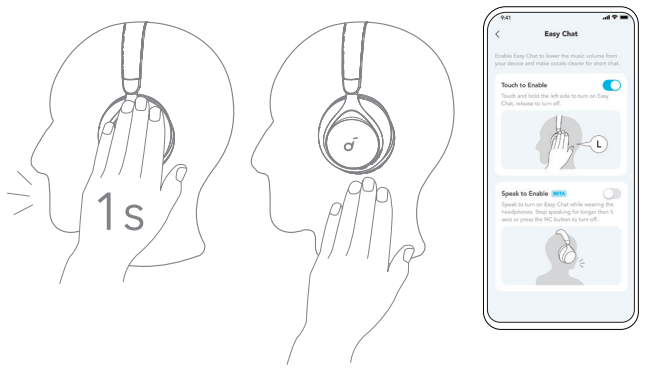
# TRANSPARENTNOST



Abyste zůstali pozorní k okolí při poslechu hudby, přepněte do režimu průhlednosti pomocí tlačítka NC a přizpůsobte si ho v aplikaci Soundcore.

- Vlastní režim průhlednosti: Nastavte úroveň průhlednosti ručně.

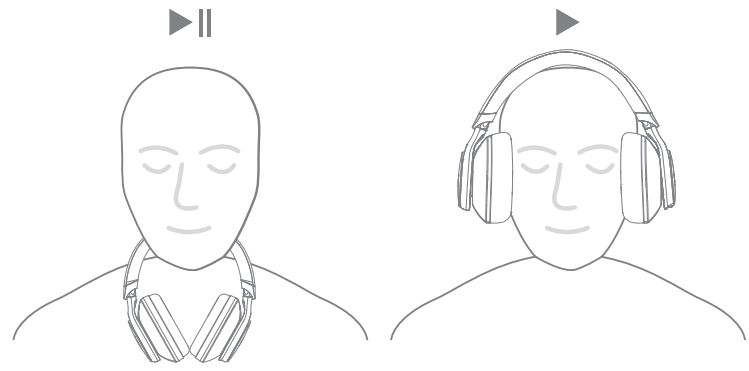
# SNADNÁ KONVERZACE



Režim snadného chatování automaticky snižuje hlasitost hudby a zesiluje hlas osoby, se kterou mluvíte, takže můžete komunikovat bez sundání sluchátek.

- Pro aktivaci funkce Easy Chat podržte levý panel po dobu 1 sekundy, dokud neslyšíte zvukové upozornění. Vypněte tento režim uvolněním vaší ruky. (Povoleno v aplikaci)
- Easy Chat se automaticky zapne, když mluvíte, a vypne se, když přestanete mluvit po dobu 5 sekund. (Beta verze je aktivována v aplikaci)

# DETEKCE NOŠENÍ

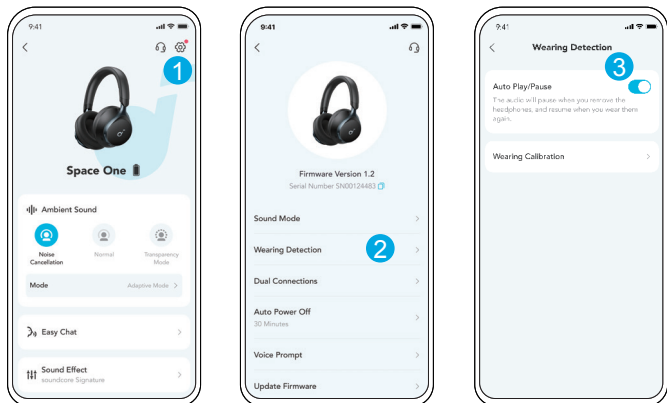


Automatické pozastavení přehrávání hudby při sundání sluchátek, opětovným nasazením pokračujte v poslechu.

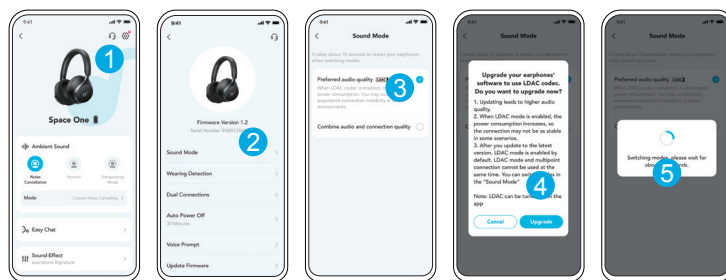
V aplikaci soundcore můžete povolit detekci nošení.



# DETEKCE NOŠENÍ



# LDAC LDAC



Pro vyšší kvalitu zvuku povolte funkci LDAC v aplikaci Soundcore. Pouze k dispozici na zařízeních s Androidem 8.0 nebo novějším.

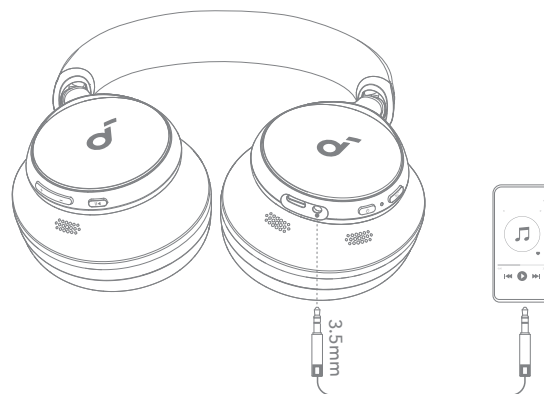
# LDAC LDAC

- Zvuk v kvalitě LDAC můžete využívat v zařízeních se systémem Android 8.0 nebo novějším.
- LDAC poskytuje kvalitnější zvuk, zvyšuje spotřebu energie a zkracuje dobu přehrávání.
- Abyste zajistili stabilní připojení Bluetooth, povolte LDAC v prostředí s malým rušením.

1. Přejděte do nastavení v aplikaci soundcore.
2. Klikněte na možnost „Sound Mode“ (Režim zvuku).
3. Chcete-li přepnout na kodek LDAC, vyberte „Preferred audio quality“.
4. Při připojení ke dvěma zařízeními budete upozorněni, že sluchátka nepodporují režim LDAC. Pokračujte zvolením možnosti „Zapnout“.
5. Přepnutí zvukových kodeků trvá přibližně 10 sekund. Můžete být požádáni o aktualizaci firmwaru sluchátek (pokud je k dispozici).

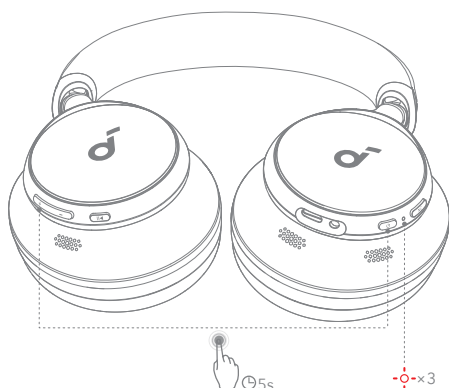
## AUX

# POSLECH PŘES PŘIPOJENÝ KABEL



Přehrávejte zvuk na externím zařízení zasunutím 3,5mm kabelu AUX. Drátové poslechování automaticky vypne režim Bluetooth.

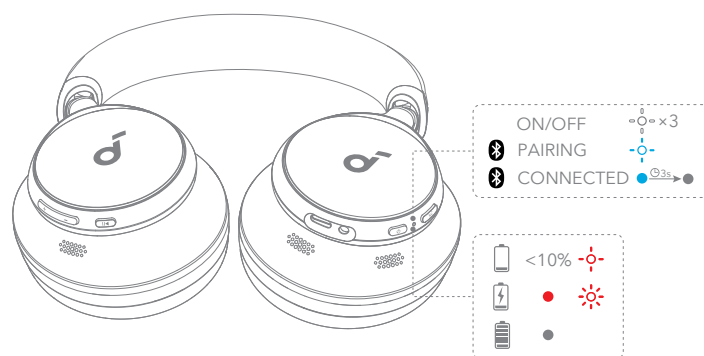
# RESETOVÁNÍ



Pokud narazíte na jakékoliv problémy s připojením nebo funkcemi, možná budete muset sluchátka resetovat. Nejprve na svém zařízení Bluetooth vymažte historii párování. Stiskněte a podržte současně tlačítka pro zvýšení hlasitosti a napájení po dobu 5 sekund, dokud LED třikrát nezabliká červeně.



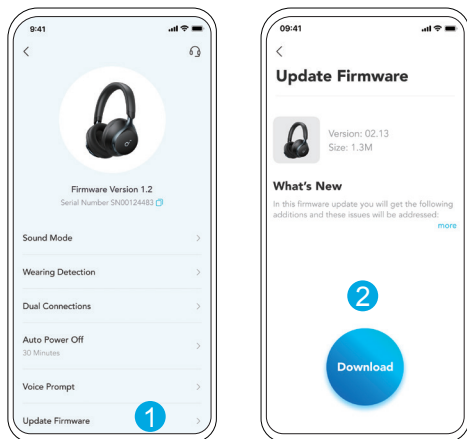
# POPIS FUNKCÍ LED KONTROLEK



○	Bliká bíle
●	Bliká červeně
●	bliká modře
●	Svítí modře
●	Nesvítí



## AKTUALIZACE FIRMWARU



Když v aplikaci připojíte sluchátka, budete informováni, jakmile bude detekována nová verze firmwaru. Dokud se aktualizace firmwaru nedokončí, musí být náhlavní souprava zapnutá a připojená k zařízení. Během aktualizace soupravu nepoužívejte a zajistěte stabilní přístup k internetu.



## SPECIFIKACE

Specifikace se mohou bez předchozího upozornění změnit.

Vstup	5 V $\overline{\text{---}}$ 0.58 A
Jmenovitý výstupní výkon	10 mW
Kapacita baterie	580mAh
Doba nabíjení	2 hodiny
Doba přehrávání (s vypnutou funkcí ANC)	Až 55 hodin.
Doba přehrávání (se zapnutou funkcí ANC)	Až 40 hodin týdně.
Velikost ovladače	40mm
Frekvenční rozsah	20 Hz - 20 kHz
Impedance	16 $\Omega$
Verze Bluetooth	5.3
Dosah připojení Bluetooth	15 m / 49 stop



## APP



Google Play and the Google Play logo are trademarks of Google Inc.



Apple and the Apple logo are trademarks of Apple Inc.



Download soundcore-appen for at skifte mellem omgivende lydtilstande, justere EQ-indstillinger, opdatere firmware og udforske mere.

Hvis dine hovedtelefoner ikke kan forbinde med soundcore-appen, skal du geninstallere appen eller opdatere den til den nyeste version i din mobilapp-butik.



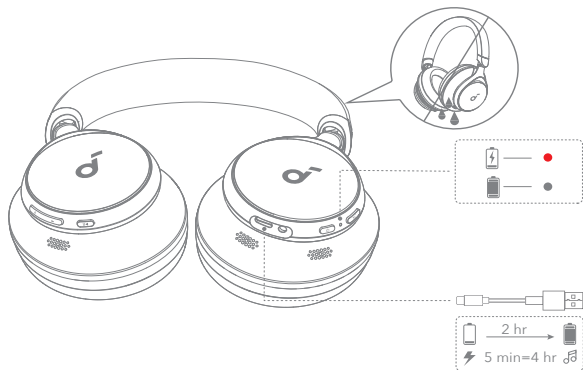
## PLACERING I ØRET



Bær hovedtelefonerne med "L"-logoet på dit venstre øre og "R"-logoet på dit højre øre. Juster længden af hovedbåndet for at få en behagelig pasform.



## OPLADNING



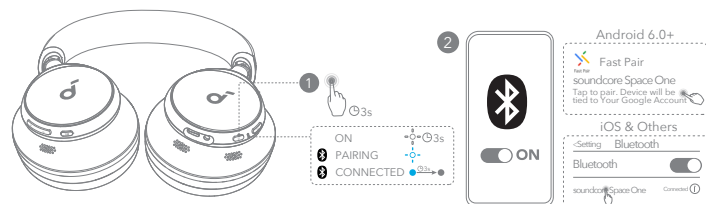
Tør USB-porten helt tør, inden opladning.

Tænd ikke hovedtelefonerne under opladning.

Brug et godkendt USB C-opladningskabel og oplader for at forhindre nogen form for skade.



## TÆND, OG FORETAG PARRING



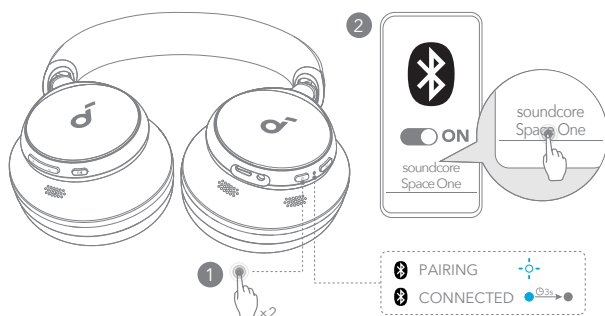
Automatisk parring: Tryk og hold tænd/sluk-knappen nede i 3 sekunder for at tænde. Hovedtelefonerne vil automatisk gå ind i Bluetooth-parrings tilstand, når de tilsluttes for første gang. Vælg "soundcore Space One" på din enheds Bluetooth-liste for at oprette forbindelse.

**Google Fast Pairing:** Nyd øjeblikkelig sammenkobling med din Android smartphone (kørende Android 6.0 og derover) via Fast Pair aktiveret af Google.

For at indtaste Bluetooth-parringstilstand manuelt, når hovedtelefonerne er slukket, skal du trykke og holde tænd / sluk-knappen nede i 5 sekunder for at parre.



## DOBBELT FORBINDELSE

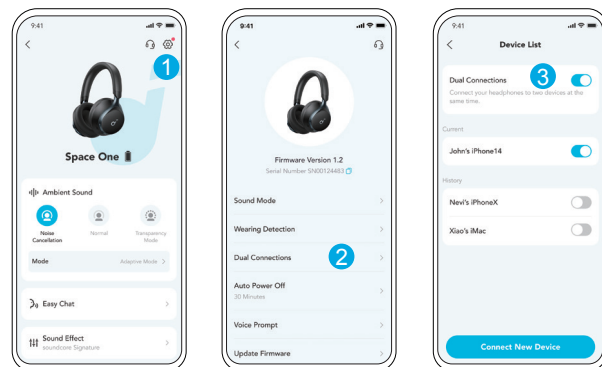


Hovedtelefonerne kan oprette forbindelse til to Bluetooth-enheder på samme tid.

Hvis du allerede har forbindelse til en enhed, skal du trykke to gange på tænd/sluk-knappen for at parre med en anden enhed.

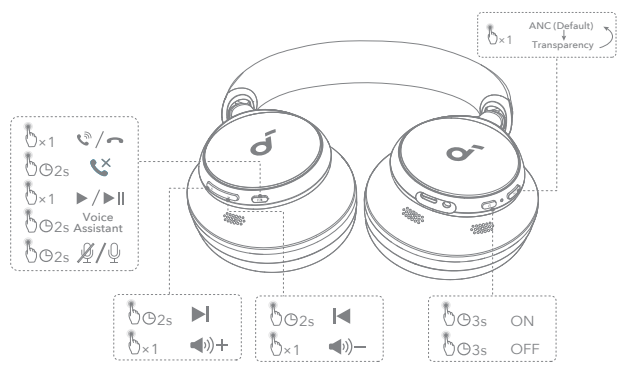


## DOBBELT FORBINDELSE



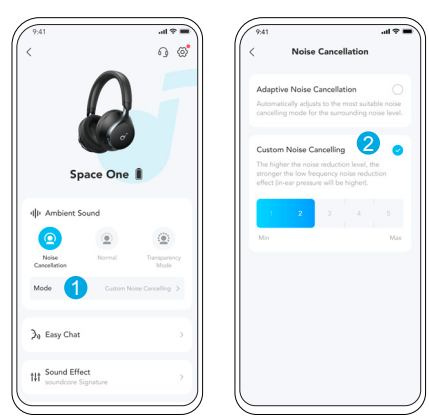
I Soundcore-appen skal du gå til indstillinger og vælge Dual Connections > Aktivér Dual Connections > Tilslut ny enhed.

# KNAPFUNKTIONER



Du kan aktivere Normal tilstand i soundcore-appen.

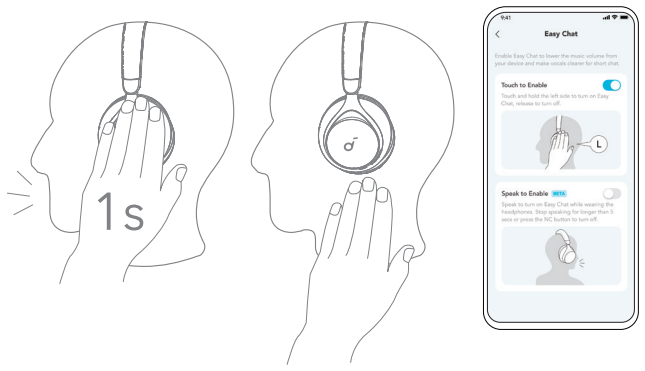
# STØJBEGRÆNSNING



For at reducere omgivende støj, skift til støjræduktion (standard) via NC-knappen og tilpas den i Soundcore-appen.

- Adaptiv støjræduktion: Juster niveauet for støjræduktion automatisk til forskellige scenarier.
- Tilpasning af støjræduktion: Indstil niveauet for støjræduktion manuelt.

# Let chatte let og enkelt.



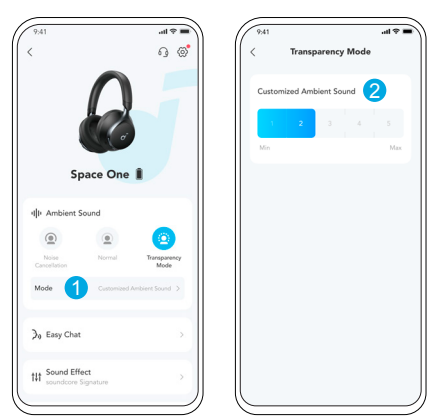
Easy Chat-tilstand sænker automatisk musikvolumen og forstærker stemmen fra personen, du taler med, så du kan kommunikere uden at tage hovedtelefonerne af.

- For at aktivere Easy Chat, skal du holde venstre panel i 1 sekund, indtil du hører en notifikationslyd. Sluk for denne tilstand ved at slippe din hånd. (Aktiveret i app)
- Easy Chat vil automatisk tænde, når du taler, og slukke, når du holder op med at tale i 5 sekunder. (Beta-versionen er aktiveret i appen)

# KNAPFUNKTIONER

	Skift tilstande for omgivelseslyde (ANC / Gennemsigtighed)		Tryk én gang
	Tænd/sluk		Tryk og hold i 3 sekunder
	Afspil / pause		Tryk én gang
	Næste nummer		Tryk og hold nede i 2 sekunder
	Forrige nummer		Tryk og hold nede i 2 sekunder
	Lydstyrke op / ned		Tryk én gang
	Besvar / afslut et opkald		Tryk én gang
	Afvis et opkald		Tryk og hold nede i 2 sekunder
	Slå lyden fra/gendan mikrofonen		Tryk og hold nede i 2 sekunder
	Aktivér stemmeassistenten		Tryk og hold nede i 2 sekunder

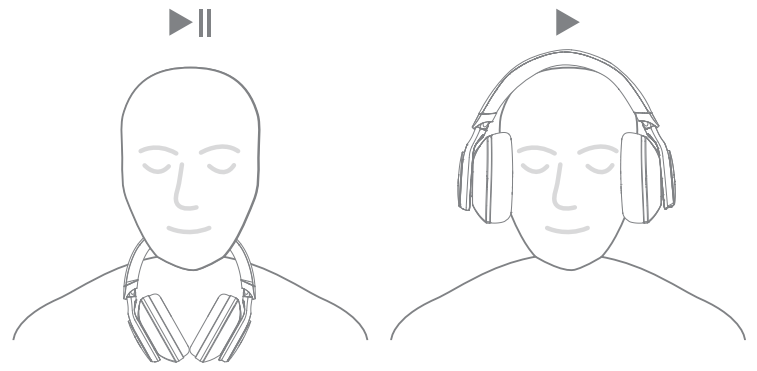
# TRANSPARENS



For at være opmærksom på dine omgivelser, mens du lytter til musik, skal du skifte til gennemsigtighedsfunktionen via NC-knappen og tilpasse den i Soundcore-appen.

- Brugerdefineret gennemsigtighedsfunktion: Indstil gennemsigtighedsniveauet manuelt.

# REGISTRERING AF PLACERING

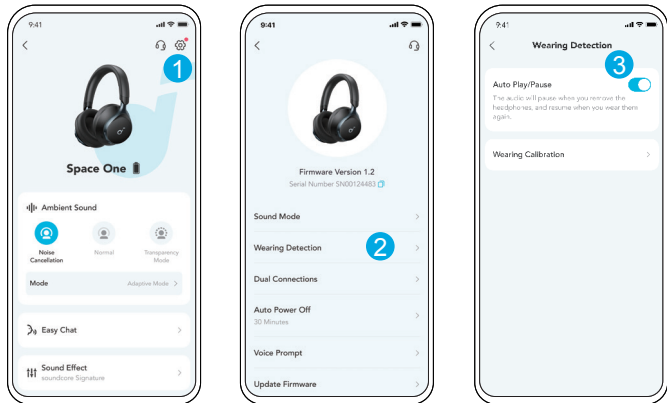


Automatisk pause af musikafspilning, når hovedtelefonerne fjernes, sæt dem på igen for at genoptage.

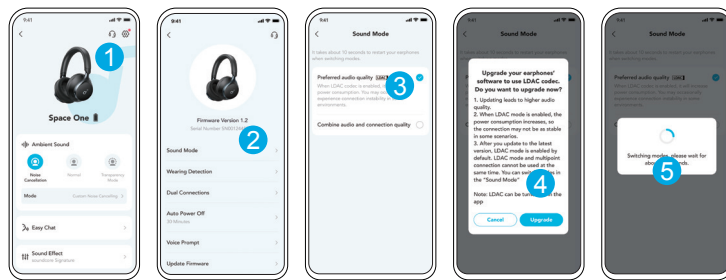
Du kan aktivere Bærerregistrering i soundcore-appen.



## REGISTRERING AF PLACERING



## LDAC LDAC



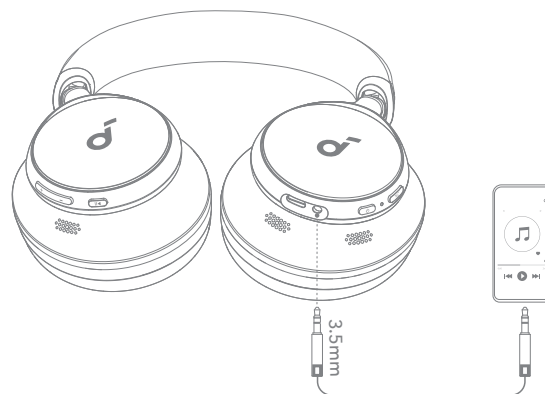
Aktivér LDAC i Soundcore-appen for højere lyd kvalitet. Kun tilgængelig på enheder, der kører Android 8.0 eller nyere.

## LDAC LDAC

- Brug enheder drevet af Android 8.0 eller nyere for at opleve lyd i LDAC-kvalitet.
  - LDAC giver lyd af højere kvalitet, øger strømforbruget og reducerer spilletiden.
  - Aktivér LDAC i miljøer med lav interferens for at sikre en stabil Bluetooth-forbindelse.
1. Gå til indstillingerne i soundcore-appen.
  2. Klik på "Sound Mode".
  3. Vælg "Preferred audio quality" for at skifte til LDAC-codec.
  4. Du får besked om, at hovedtelefonerne ikke understøtter LDAC, når de tilsluttes to enheder. Vælg "Turn on" for at fortsætte.
  5. Det tager cirka 10 sekunder at skifte lyd-codecs. Du kan blive bedt om at opdatere hovedtelefonernes firmware, hvis den er tilgængelig.

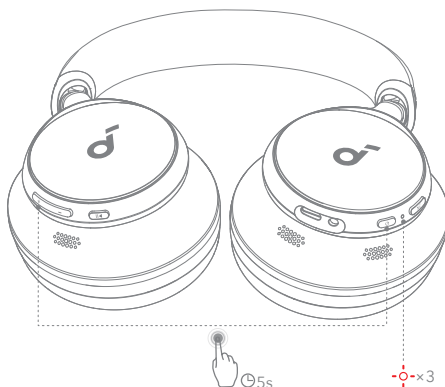
## AUX

## AFSPILNING MED KABEL



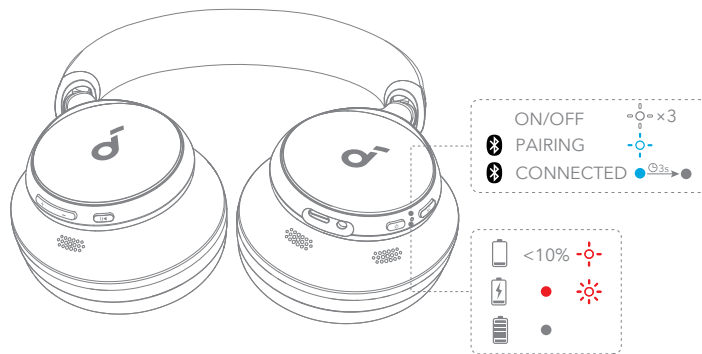
Afspil lyd fra en ekstern enhed ved at indsætte et 3,5 mm AUX-kabel. Trådbundet lytning vil automatisk slukke Bluetooth-tilstand.

## NULSTIL



Du skal måske nulstille dine hovedtelefoner, hvis du oplever forbindelses- eller funktionsproblemer. Slet først paringshistorikken fra din Bluetooth-enhed. Tryk og hold lydstyrke op og tænd/sluk-knappen samtidigt i 5 sekunder, indtil LED'en blinker rødt tre gange.

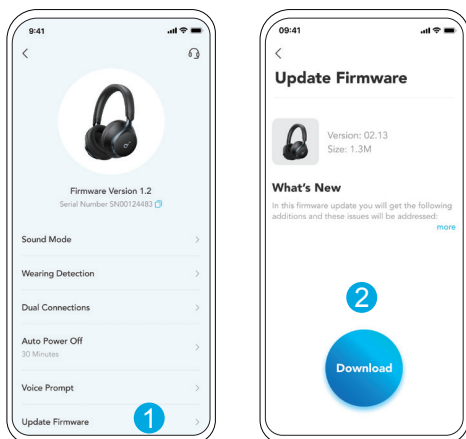
## VEJLEDNING TIL LED-LYS



	Blinker hvidt
	Blinker rødt
	Blinker blå
	Lyser blå
	Slukket



## FIRMWARE-OPDATERING



Når du forbinder hovedtelefonerne til appen, vil du blive underrettet, når den nye version af firmwaren er tilgængelig. Sørg for, at hovedtelefonerne er tændt og tilsluttet en enhed, indtil firmwareopdateringen er fuldført. Under opdateringen skal du undgå enhver brug og sørge for en stabil adgang til internettet.



## SPECIFIKATIONER

Specifikationerne kan ændres uden varsel.

Input	5 V $\overline{\text{---}}$ 0.58 A
Nominel udgangseffekt	10mW
Batterikapacitet	580mAh
Opladningstid	2 timer
Spilletid (med ANC slået fra)	Op til 55 timer
Spilletid (med ANC slået til)	Op til 40 timer
Driverstørrelse	40 mm
Frekvensgang	20 Hz - 20 kHz
Impedans	16 $\Omega$
Bluetooth-version	5.3
Bluetooth-dækning	15 m



## APP



Google Play and the Google Play logo are trademarks of Google Inc.



Apple and the Apple logo are trademarks of Apple Inc.

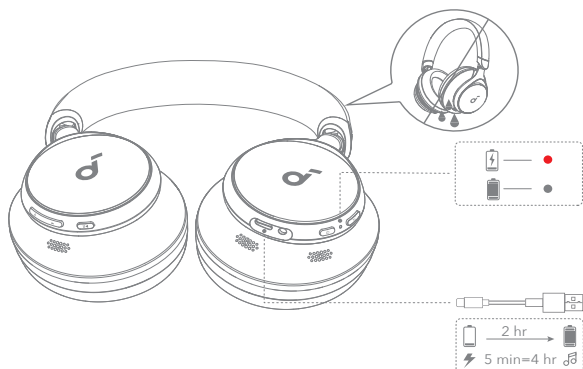


Laden Sie die soundcore-App herunter, um Umgebungs-Sound-Modi zu wechseln, EQ-Einstellungen anzupassen, Firmware zu aktualisieren und mehr zu erkunden.

Wenn Ihre Kopfhörer keine Verbindung mit der soundcore-App herstellen können, installieren Sie die App neu oder aktualisieren Sie sie auf die neueste Version in Ihrem mobilen App-Store.



## LADEN

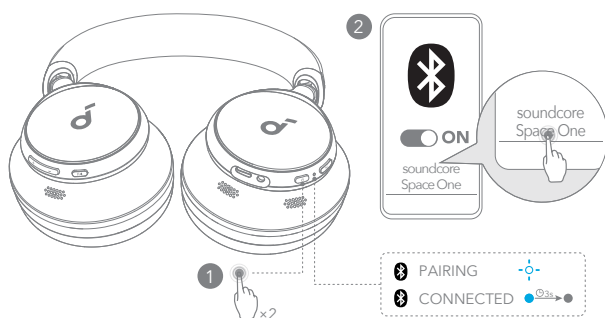


Trocknen Sie den USB-Anschluss vollständig, bevor Sie ihn aufladen.

Schalten Sie die Kopfhörer während des Ladevorgangs nicht ein. Verwenden Sie ein zertifiziertes USB-C-Ladekabel und Ladegerät, um Schäden zu vermeiden.



## DUAL-VERBINDUNGEN



Die Kopfhörer können sich mit zwei Geräten gleichzeitig verbinden. Wenn bereits eine Verbindung mit einem Gerät besteht, drücken Sie zweimal die Einschalttaste, um die Kopplung mit einem anderen Gerät durchzuführen.



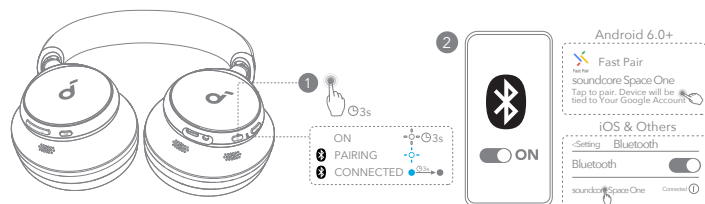
## DAS TRAGEN



Tragen Sie die Kopfhörer mit dem Logo „L“ auf dem linken Ohr und dem Logo „R“ auf dem rechten Ohr. Passen Sie die Länge des Stirnbands für eine bequeme Passform an.



## EINSCHALTEN UND KOPPELN

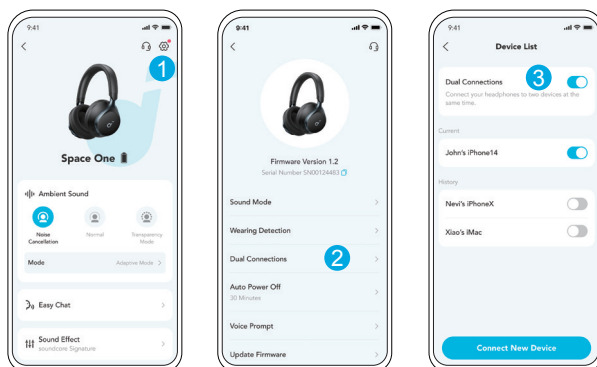


**Automatisches Pairing:** Drücken und halten Sie die Ein-/Aus-Taste 3 Sekunden lang, um das Gerät einzuschalten. Die Kopfhörer werden automatisch in den Bluetooth-Kopplungsmodus wechseln, wenn sie zum ersten Mal verbunden werden. Wählen Sie "soundcore Space One" in der Bluetooth-Liste Ihres Geräts aus, um eine Verbindung herzustellen.  
**Google Fast Pairing:** Genießen Sie sofortiges Pairing mit Ihrem Android-Smartphone (mit Android 6.0 und höher) über Fast Pair, das von Google aktiviert wurde.

Um den Bluetooth-Kopplungsmodus manuell zu aktivieren, wenn die Kopfhörer ausgeschaltet sind, drücken und halten Sie die Ein-/Aus-Taste 5 Sekunden lang, um eine Verbindung herzustellen.



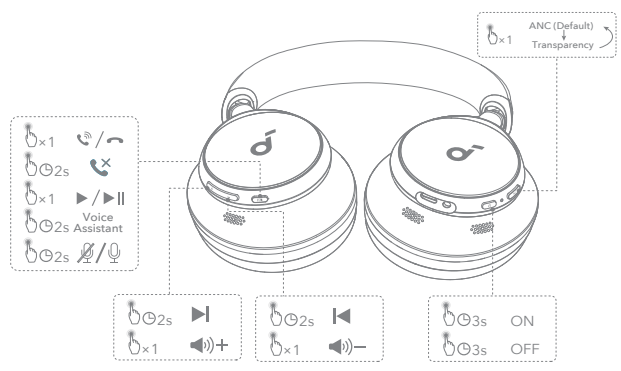
## DUAL-VERBINDUNGEN



In der soundcore-App gehen Sie zu Einstellungen und wählen Sie Dual-Verbindungen > Dual-Verbindungen aktivieren > Neues Gerät verbinden.

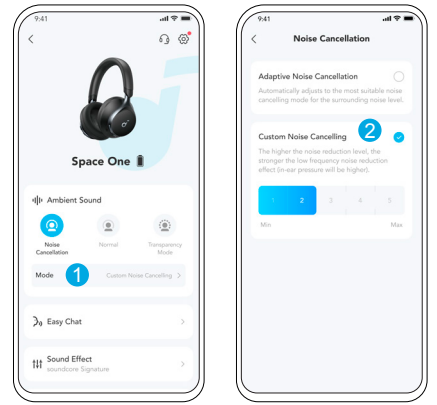


# BEDIENELEMENTE



Sie können den Normalmodus in der Soundcore-App aktivieren.

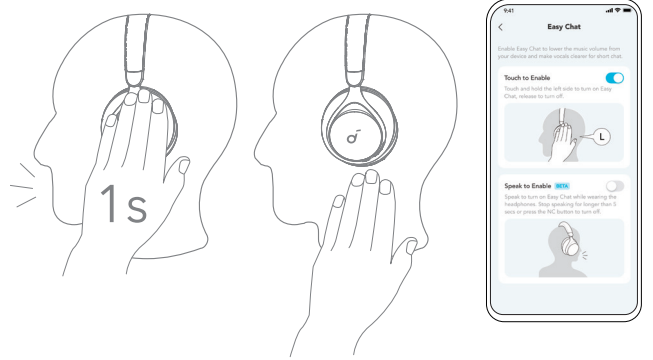
# GERÄUSCHUNTERDRÜCKUNG



Um Umgebungsgeräusche zu reduzieren, wechseln Sie über die NC-Taste zur Geräuschunterdrückung (Standard) und passen Sie sie in der Soundcore-App an.

- Adaptive Geräuschunterdrückung: Passen Sie den Grad der Geräuschunterdrückung automatisch für verschiedene Szenarien an.
- Benutzerdefinierte Geräuschunterdrückung: Stellen Sie das Niveau der Geräuschunterdrückung manuell ein.

# EASY CHAT



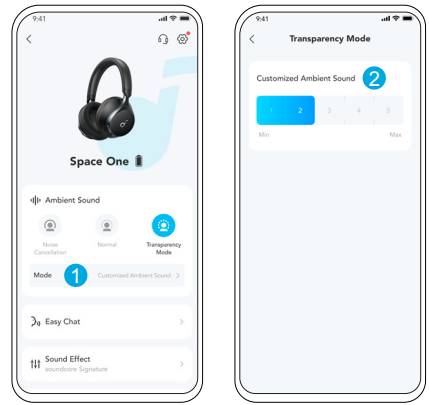
Im Easy-Chat-Modus wird automatisch die Lautstärke der Musik gesenkt und die Stimme der Person, mit der Sie sprechen, verstärkt, damit Sie kommunizieren können, ohne die Kopfhörer abzunehmen.

- Um Easy Chat zu aktivieren, halten Sie das linke Panel für 1 Sekunde gedrückt, bis Sie einen Benachrichtigungston hören. Schalten Sie diesen Modus aus, indem Sie Ihre Hand loslassen. (Aktiviert in der App)
- Die Funktion Easy Chat wird automatisch aktiviert, wenn Sie sprechen, und nach 5 Sekunden Inaktivität automatisch deaktiviert. (Beta-Version ist in der App aktiviert)

# BEDIENELEMENTE

	Zwischen Umgebungsgeräusch-Modi wechseln (ANC/Transparenz)		Einmal drücken
	Ein-/Ausschalten		Drücken und 3 Sekunden lang halten
	Wiedergabe/Pause		Einmal drücken
	Nächster Titel		2 Sekunden lang gedrückt halten
	Vorheriger Titel		2 Sekunden lang gedrückt halten
	Lauter / Leiser		Einmal drücken
	Anruf entgegennehmen / beenden		Einmal drücken
	Einen Anruf ablehnen		2 Sekunden lang gedrückt halten
	Mikrofon stummschalten/ wiederherstellen		2 Sekunden lang gedrückt halten
	Aktivieren Sie die Sprachassistentin		2 Sekunden lang gedrückt halten

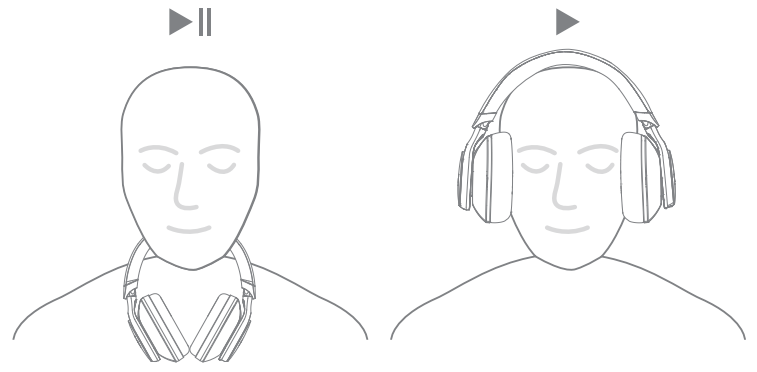
# TRANSPARENZ



Um sich beim Musikhören bewusst zu bleiben, wechseln Sie über die NC-Taste in den Transparenzmodus und passen Sie ihn in der Soundcore-App an.

- Benutzerdefinierter Transparenzmodus: Legen Sie den Transparenzgrad manuell fest.

# TRAG-ERKENNUNG

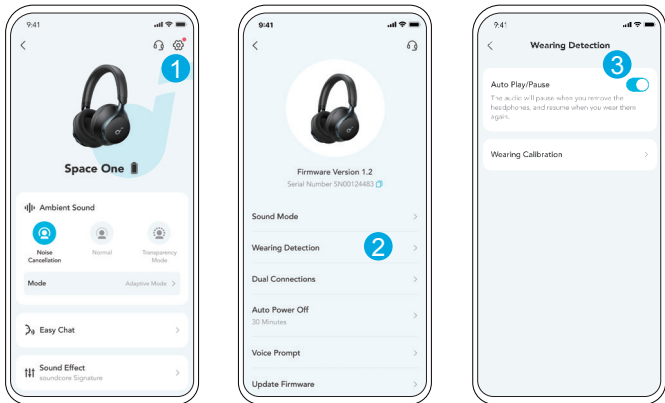


Automatische Unterbrechung der Musikwiedergabe beim Entfernen der Kopfhörer, erneutes Aufsetzen setzt die Wiedergabe fort.

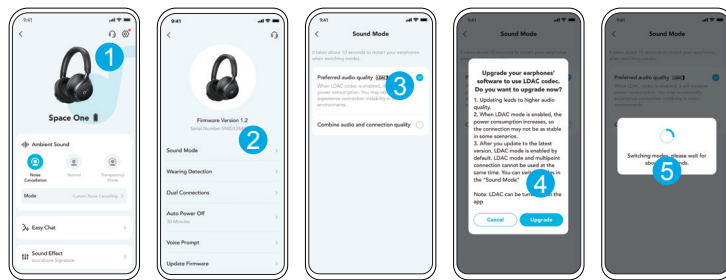
Sie können die Trageerkennung in der Soundcore-App aktivieren.



# TRAG-ERKENNUNG



# LDAC



Aktivieren Sie LDAC in der Soundcore-App für eine höhere Audioqualität.  
Nur auf Geräten mit Android 8.0 oder höher verfügbar.

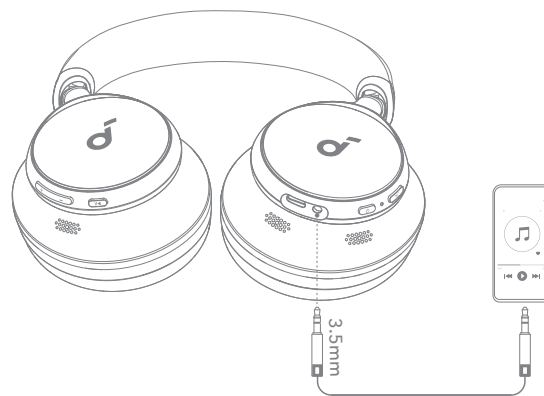


# LDAC

- Verwenden Sie Geräte mit Android 8.0 oder höher, um Klang in LDAC-Qualität zu erleben.
  - LDAC bietet eine höhere Klangqualität, erhöht den Stromverbrauch und verkürzt die Spielzeit.
  - Aktivieren Sie LDAC in einer Umgebung mit geringer Interferenz, um eine stabile Bluetooth-Verbindung zu gewährleisten.
1. Wechseln Sie in der soundcore-App zu „Einstellungen“.
  2. Klicken Sie auf „Klangmodus“.
  3. Wählen Sie „Preferred audio quality“, um zu LDAC-Codec zu wechseln.
  4. Sie werden benachrichtigt, dass die Kopfhörer LDAC nicht unterstützen, wenn sie mit zwei Geräten verbunden sind. Wählen Sie „Einschalten“ aus, um fortzufahren.
  5. Das Umschalten der Audiocodes dauert etwa 10 Sekunden. Gegebenenfalls werden Sie aufgefordert, die Firmware der Kopfhörer zu aktualisieren.



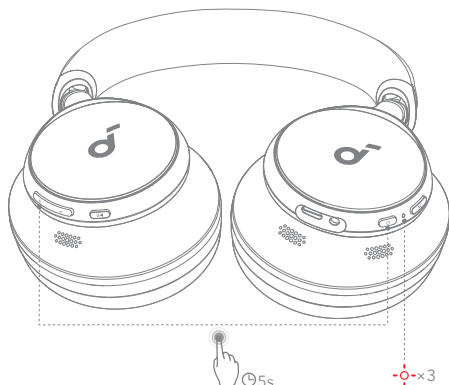
# KABELGEBUNDENES HÖREN



Spielen Sie Audio auf einem externen Gerät ab, indem Sie ein 3,5-mm-AUX-Kabel anschließen. Verkabeltes Hören schaltet den Bluetooth-Modus automatisch aus.



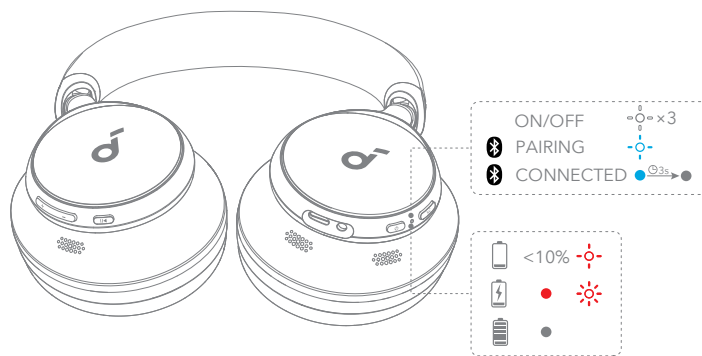
# ZURÜCKSETZEN



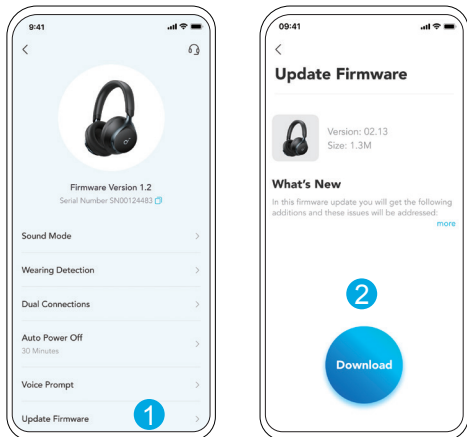
Falls Verbindungs- oder Funktionsprobleme auftreten, müssen Sie die Kopfhörer möglicherweise zurücksetzen.  
Löschen Sie zuerst den Kopplungsverlauf von Ihrem Bluetooth-Gerät. Drücken und halten Sie gleichzeitig die Lautstärke-Taste und die Ein-/Aus-Taste für 5 Sekunden, bis die LED dreimal blinkt.



# ANLEITUNG ZU LED-ANZEIGEN



	Blinkt weiß
	Blinkt rot
	Blaues Blinken
	Blaues Leuchten
	Licht ist aus



Sie werden benachrichtigt, sobald die neue Version der Firmware erkannt wurde, wenn Sie die Kopfhörer mit der App verbinden. Stellen Sie sicher, dass die Kopfhörer während der Firmware-Aktualisierung eingeschaltet sind und mit einem Gerät verbunden sind. Vermeiden Sie während der Aktualisierung jegliche Nutzung und stellen Sie einen stabilen Internetzugang sicher.



Änderungen der technischen Daten sind ohne Vorankündigung vorbehalten.

Leistungsaufnahme	5 V --- 0.58 A
Nennausgangsleistung	10mW
Akkukapazität	580mAh
Ladedauer	2 Stunden
Wiedergabedauer (bei ausgeschaltetem ANC-Modus)	Bis zu 55 Stunden
Wiedergabedauer (bei eingeschaltetem ANC-Modus)	Pro Woche bis zu 40 Stunden
Treibergröße	40mm
Frequenzgang	20 Hz - 20 kHz
Impedanz	16Ω
Bluetooth-Version	5.3
Bluetooth-Reichweite	15 m



## ΕΦΑΡΜΟΓΗ



Google Play and the Google Play logo are trademarks of Google Inc.



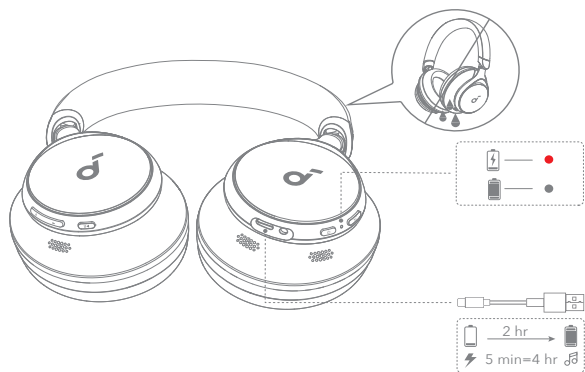
Apple and the Apple logo are trademarks of Apple Inc.



Κατεβάστε την εφαρμογή soundcore για να αλλάξετε τις λειτουργίες περιβάλλοντος ήχου, να ρυθμίσετε τις ρυθμίσεις EQ, να ενημερώσετε το firmware και να εξερευνήσετε περισσότερα. Εάν τα ακουστικά σας δεν μπορούν να συνδεθούν με την εφαρμογή soundcore, επανεγκαταστήστε την εφαρμογή ή ενημερώστε την στην τελευταία έκδοση στο κατάστημα εφαρμογών του κινητού σας.



## ΦΟΡΤΙΣΗ



Ξεραίνετε πλήρως τη θύρα USB πριν τη φόρτιση. Μην ενεργοποιήσετε τα ακουστικά σας κατά τη φόρτιση. Χρησιμοποιήστε καλώδιο φόρτισης USB-C και φορτιστή που έχουν πιστοποιηθεί από τον κατασκευαστή για να μην προκληθεί ζημιά.



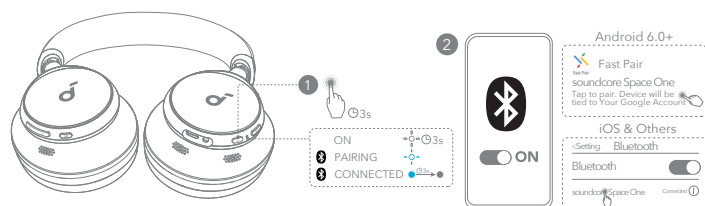
## ΧΡΗΣΗ



Φορέστε τα ακουστικά, ώστε το λογότυπο "L" να είναι στο αριστερό αυτί σας και το λογότυπο "R" στο δεξιό αυτί σας. Προσαρμόστε το μήκος του κεφαλόδεσμου για άνετη εφαρμογή.



## ΕΝΕΡΓΟΠΟΙΗΣΗ & ΣΥΖΕΥΞΗ



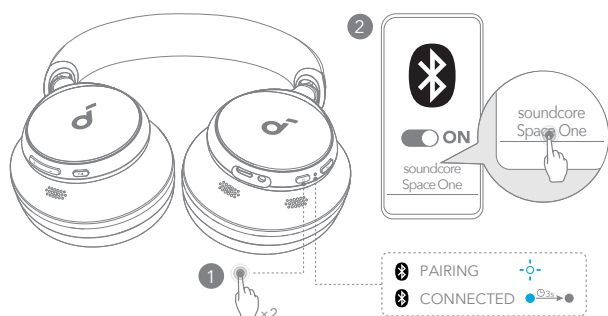
Αυτόματη σύζευξη: Πατήστε και κρατήστε πατημένο το κουμπί λειτουργίας για 3 δευτερόλεπτα για να ενεργοποιηστείτε. Τα ακουστικά θα μπουν αυτόματα σε λειτουργία σύζευξης Bluetooth όταν συνδεθούν για πρώτη φορά. Επιλέξτε το "soundcore Space One" στη λίστα Bluetooth της συσκευής σας για σύνδεση.

Google Γρήγορο Ζεύγος: Απολαύστε άμεσο ζεύγος με το Android smartphone σας (τρέχοντας Android 6.0 και πάνω) μέσω του Fast Pair που ενεργοποιεί η Google.

Για να εισέλθετε χειροκίνητα στη λειτουργία σύζευξης Bluetooth, όταν τα ακουστικά είναι απενεργοποιημένα, πατήστε και κρατήστε πατημένο το κουμπί λειτουργίας για 5 δευτερόλεπτα για να συζευχθούν.



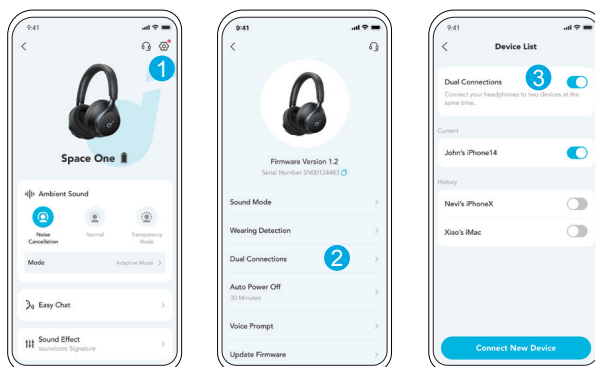
## ΔΙΠΛΕΣ ΣΥΝΔΕΣΕΙΣ



Τα ακουστικά μπορούν να συνδεθούν με δύο συσκευές ταυτόχρονα. Όταν είναι ήδη συνδεδεμένα με μία συσκευή, πιέστε το κουμπί λειτουργίας δύο φορές για να πραγματοποιήσετε σύζευξη με άλλη συσκευή.

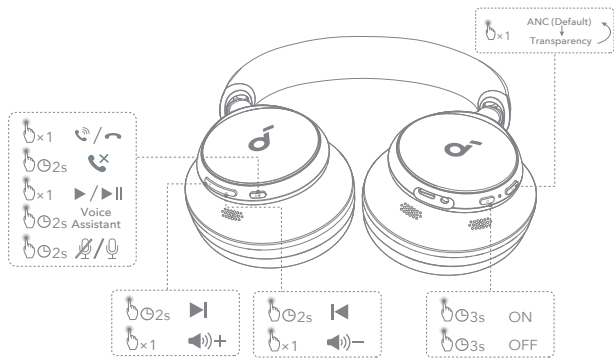


## ΔΙΠΛΕΣ ΣΥΝΔΕΣΕΙΣ



Στην εφαρμογή Soundcore, πηγαίνετε στις ρυθμίσεις και επιλέξτε Διπλές Συνδέσεις > Ενεργοποίηση Διπλών Συνδέσεων > Σύνδεση Νέας Συσκευής.

## ΚΟΥΜΠΙΑ ΡΥΘΜΙΣΗΣ

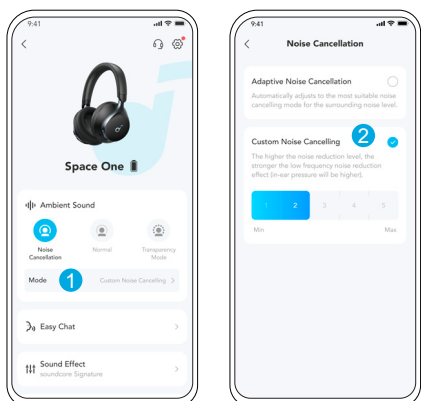


Μπορείτε να ενεργοποιήσετε την κανονική λειτουργία στην εφαρμογή Soundcore.

## ΚΟΥΜΠΙΑ ΡΥΘΜΙΣΗΣ

	Εναλλαγή λειτουργιών ήχου περιβάλλοντος (ANK / Διαφάνεια)		Πιέστε το κουμπί μία φορά.
	Ενεργοποίηση / Απενεργοποίηση		Πατήστε και κρατήστε για 3 δευτερόλεπτα
	Αναπαραγωγή/Παύση		Πιέστε το κουμπί μία φορά.
	Επόμενο κομμάτι		Πιέστε παρατεταμένα επί 2 δευτερόλεπτα.
	Προηγούμενο κομμάτι		Πιέστε παρατεταμένα επί 2 δευτερόλεπτα.
	Αύξηση/Μείωση έντασης ήχου		Πιέστε το κουμπί μία φορά.
	Απάντηση/Τερματισμός κλήσης		Πιέστε το κουμπί μία φορά.
	Απόρριψη κλήσης		Πιέστε παρατεταμένα επί 2 δευτερόλεπτα.
	Σίγαση / Επαναφορά του μικροφώνου		Πιέστε παρατεταμένα επί 2 δευτερόλεπτα.
	Ενεργοποίηση Φωνητικού Βοηθού		Πιέστε παρατεταμένα επί 2 δευτερόλεπτα.

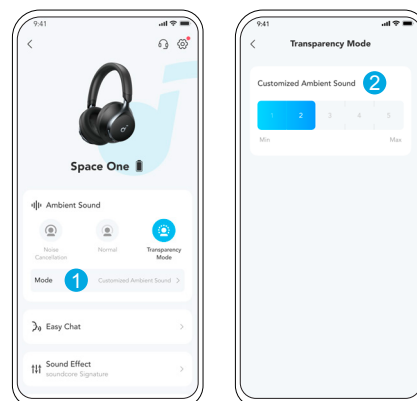
## ΑΚΥΡΩΣΗ ΘΟΡΥΒΟΥ



Για να μειώσετε το θόρυβο περιβάλλοντος, ενεργοποιήστε τη λειτουργία ακύρωσης θορύβου (προεπιλογή) μέσω του κουμπιού NC και προσαρμόστε την στην εφαρμογή soundcore.

- Προσαρμοστική ακύρωση θορύβου: Ρυθμίστε αυτόματα το επίπεδο ακύρωσης θορύβου για διάφορα σενάρια.
- Προσαρμοστική ακύρωση θορύβου: Ορίστε χειροκίνητα το επίπεδο ακύρωσης θορύβου.

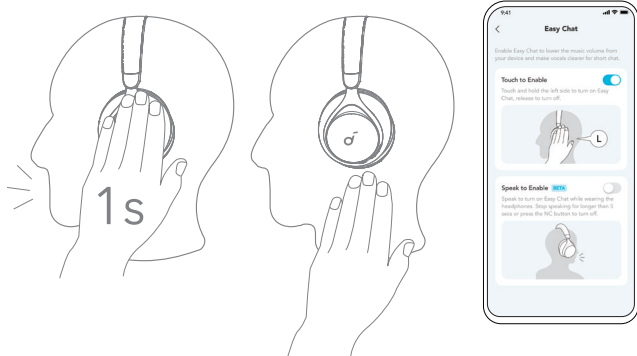
## ΔΙΑΦΑΝΕΙΑ



Για να παραμείνετε ενήμεροι για το περιβάλλον σας κατά την ακρόαση μουσικής, ενεργοποιήστε τη λειτουργία διαφάνειας μέσω του κουμπιού NC και προσαρμόστε την μέσω της εφαρμογής soundcore.

- Προσαρμοσμένη λειτουργία διαφάνειας: Ορίστε το επίπεδο διαφάνειας χειροκίνητα.

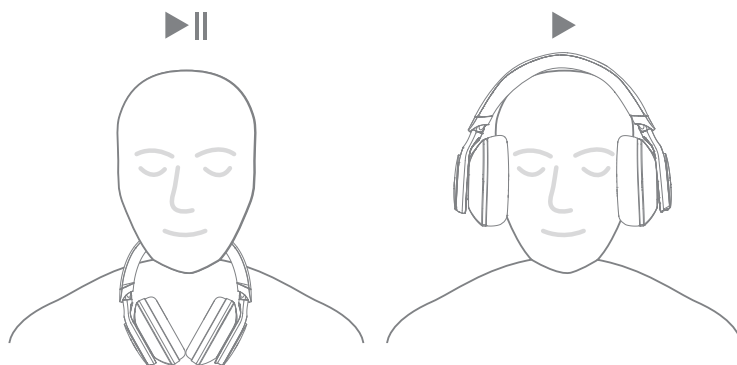
## ΕΥΚΟΛΗ ΣΥΝΟΜΙΛΙΑ



Η λειτουργία Easy Chat μειώνει αυτόματα την ένταση της μουσικής και ενισχύει τη φωνή του ατόμου με το οποίο μιλάτε, έτσι ώστε να μπορείτε να επικοινωνείτε χωρίς να βγάζετε τα ακουστικά.

- Για να ενεργοποιήσετε το Easy Chat, κρατήστε το αριστερό πλαίσιο για 1 δευτερόλεπτο μέχρι να ακούσετε έναν ήχο ειδοποίησης. Απενεργοποιήστε αυτή τη λειτουργία απελευθερώνοντας το χέρι σας. (Ενεργοποιημένο στην εφαρμογή)
- Το Easy Chat θα ενεργοποιείται αυτόματα όταν μιλάτε και θα απενεργοποιείται όταν σταματάτε να μιλάτε για 5 δευτερόλεπτα. (Η έκδοση Beta είναι ενεργοποιημένη στην εφαρμογή)

## ΑΝΙΧΝΕΥΣΗ ΧΡΗΣΗΣ

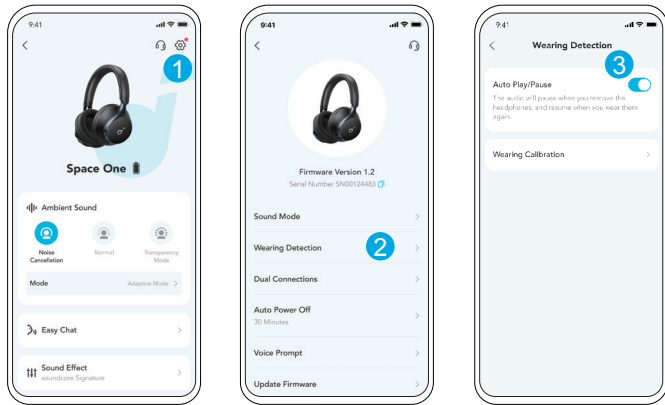


Αυτόματη παύση αναπαραγωγής μουσικής όταν αφαιρείτε τα ακουστικά, φορέστε τα ξανά για να συνεχίσετε.

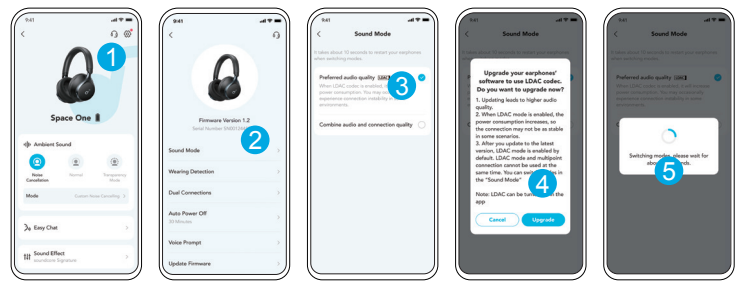
Μπορείτε να ενεργοποιήσετε την Ανίχνευση Φορέματος στην εφαρμογή soundcore.



## ΑΝΙΧΝΕΥΣΗ ΧΡΗΣΗΣ



## LDAC



Ενεργοποιήστε το LDAC στην εφαρμογή Soundcore για υψηλότερη ποιότητα ήχου.  
Διαθέσιμο μόνο σε συσκευές με Android 8.0 ή νεότερη έκδοση.



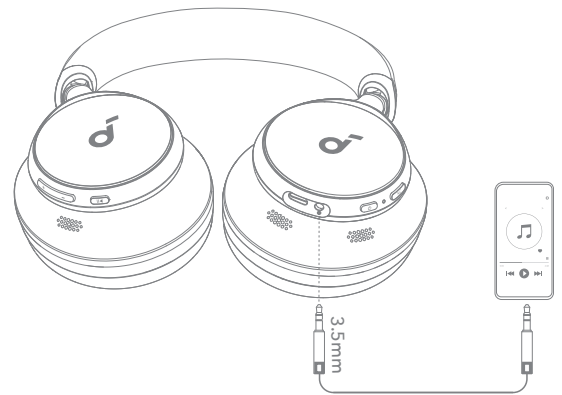
## LDAC

- Χρησιμοποιήστε συσκευές που υποστηρίζονται από το Android 8.0 ή μεταγενέστερη έκδοση για να απολαύσετε ήχο ποιότητας LDAC.
  - Το LDAC παρέχει ήχο υψηλότερης ποιότητας, αυξάνει την κατανάλωση ενέργειας και μειώνει τον χρόνο αναπαραγωγής.
  - Ενεργοποιήστε το LDAC σε περιβάλλον με χαμηλές παρεμβολές για να εξασφαλίσετε μια σταθερή σύνδεση Bluetooth.
1. Μεταβείτε στις ρυθμίσεις στην εφαρμογή soundcore.
  2. Κάντε κλικ στο στοιχείο "Λειτουργία ήχου".
  3. Επιλέξτε "Preferred audio quality" για εναλλαγή σε κωδικοποιητή LDAC.
  4. Θα ειδοποιηθείτε ότι τα ακουστικά δεν υποστηρίζουν LDAC, όταν είναι συνδεδεμένα σε δύο συσκευές. Επιλέξτε "Ενεργοποίηση" για να συνεχίσετε.
  5. Χρειάζονται περίπου 10 δευτερόλεπτα για την αλλαγή των κωδικοποιητών ήχου. Ενδέχεται να σας ζητηθεί να ενημερώσετε το υλικολογισμικό των ακουστικών, εάν είναι διαθέσιμο.

AUX



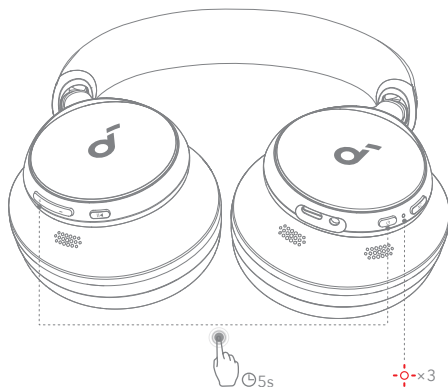
## ΕΝΣΥΡΜΑΤΗ ΑΚΡΟΑΣΗ



Πραγματοποιήστε αναπαραγωγή ήχου σε μια εξωτερική συσκευή συνδέοντας το βύσμα ενός καλωδίου AUX 3,5 χιλιοστών. Η ενσύρματη ακρόαση θα απενεργοποιηθεί αυτόματα τη λειτουργία Bluetooth.



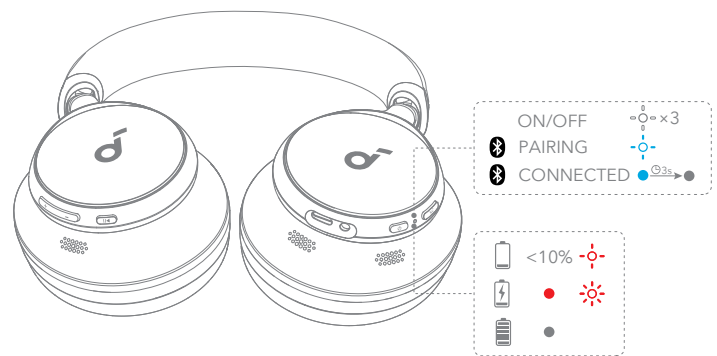
## ΕΠΑΝΑΦΟΡΑ



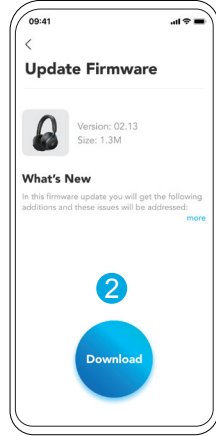
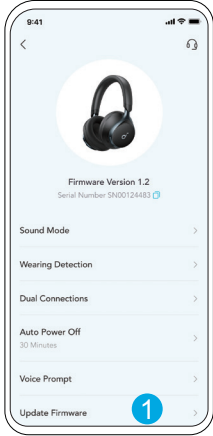
Ενδέχεται να χρειαστεί να πραγματοποιήσετε επαναφορά των ακουστικών σας, εάν αντιμετωπίσετε προβλήματα συνδεσιμότητας ή λειτουργίας.  
Διαγράψτε πρώτα το ιστορικό συζεύξεων από τη συσκευή Bluetooth. Πατήστε και κρατήστε ταυτόχρονα το κουμπί αύξησης έντασης και το κουμπί τροφοδοσίας για 5 δευτερόλεπτα μέχρι οι LED να αναβοσβήνουν κόκκινα τρεις φορές.



## ΟΔΗΓΟΣ ΦΩΤΙΣΜΟΥ LED



	Αναβοσβήνει γρήγορα σε λευκό χρώμα.
	Αναβοσβήνει γρήγορα σε κόκκινο χρώμα.
	Αναβοσβήνουν σε μπλε χρώμα.
	Μένει συνεχώς αναμμένος σε μπλε χρώμα.
	Είναι σβηστός.



Οι προδιαγραφές ενδέχεται να αλλάξουν χωρίς σχετική ειδοποίηση.

Είσοδος	5 V $\overline{\text{---}}$ 0.58 A
Ονομαστική ισχύς εξόδου	10mW
Χωρητικότητα μπαταρίας	580mAh
Διάρκεια φόρτισης	2 ώρες
Χρόνος αναπαραγωγής (με το ANC απενεργοποιημένο)	Έως και 55 ώρες.
Χρόνος αναπαραγωγής (με το ANC ενεργοποιημένο)	Έως και 40 ώρες
Μέγεθος οδηγού	40 χιλιοστά
Απόκριση συχνότητας	20 Hz-20 kHz
Εμπέδηση	16Ω
Έκδοση Bluetooth	5.3
Εμβέλεια Bluetooth	15 m / 49 ft

Όποτε συνδέετε τα ακουστικά με την εφαρμογή, θα ενημερώνεστε μόλις ανιχνευτεί η νέα έκδοση του υλικολογισμικού. Βεβαιωθείτε ότι τα ακουστικά είναι ενεργοποιημένα και συνδεδεμένα σε μια συσκευή έως ότου ολοκληρωθεί η ενημέρωση του υλικολογισμικού. Στη διάρκεια της ενημέρωσης, να αποφεύγετε τυχόν χρήση και να διασφαλίζετε σταθερή πρόσβαση στο Internet.



## Aplicación



Google Play and the Google Play logo are trademarks of Google Inc.



Apple and the Apple logo are trademarks of Apple Inc.

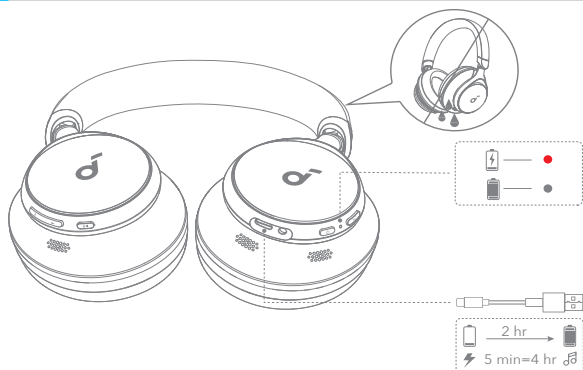


Descarga la aplicación soundcore para cambiar los modos de sonido ambiental, ajustar la configuración del ecualizador, actualizar el firmware y explorar más opciones.

Si tus auriculares no pueden conectarse con la aplicación soundcore, reinstala la aplicación o actualízala a la última versión en tu tienda de aplicaciones móviles.



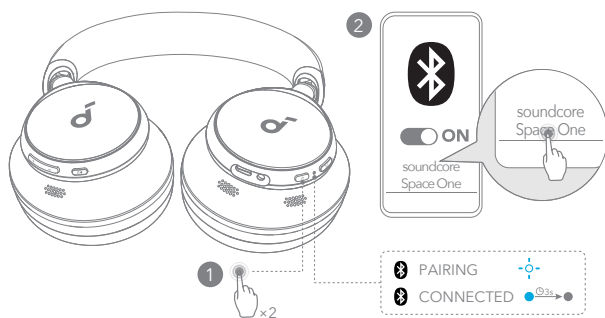
## CARGA



Seca completamente el puerto USB antes de cargarlo. No encienda los auriculares mientras se estén cargando. Utilice un cargador y un cable de carga USB-C certificados para evitar daños.



## CONEXIONES DUALES



Los auriculares se pueden conectar a dos dispositivos al mismo tiempo. Cuando ya se hayan conectado a un dispositivo, pulse dos veces el botón de encendido para emparejarlos con otro dispositivo.



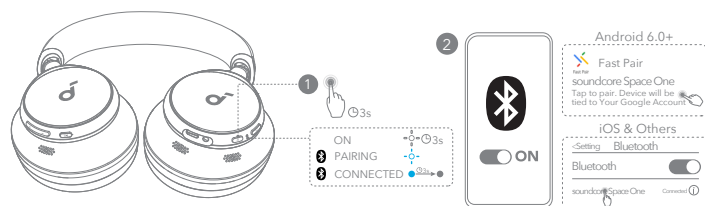
## MODO DE USO



Póngase los auriculares con el logo "L" en la oreja izquierda y el logo "R" en la derecha. Regule la longitud de la diadema para que ajuste cómodamente.



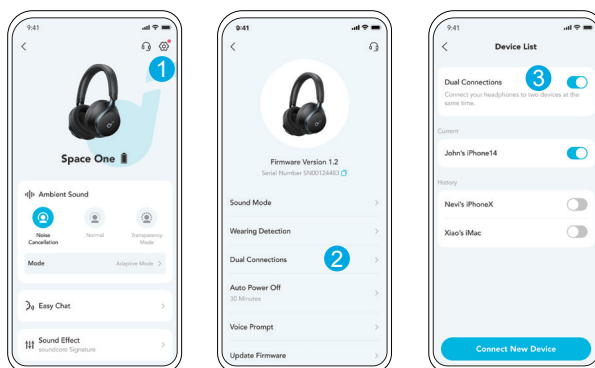
## ENCENDIDO Y EMPAREJAMIENTO



Emparejamiento automático: Mantenga presionado el botón de encendido durante 3 segundos para encender. Los auriculares entrarán automáticamente en modo de emparejamiento Bluetooth al conectarse por primera vez. Seleccione "soundcore Space One" en la lista de Bluetooth de su dispositivo para conectarse. Emparejamiento rápido de Google: disfruta del emparejamiento instantáneo con tu smartphone Android (con Android 6.0 o superior) a través del emparejamiento rápido habilitado por Google. Para ingresar manualmente al modo de emparejamiento Bluetooth, cuando los auriculares estén apagados, presione y mantenga presionado



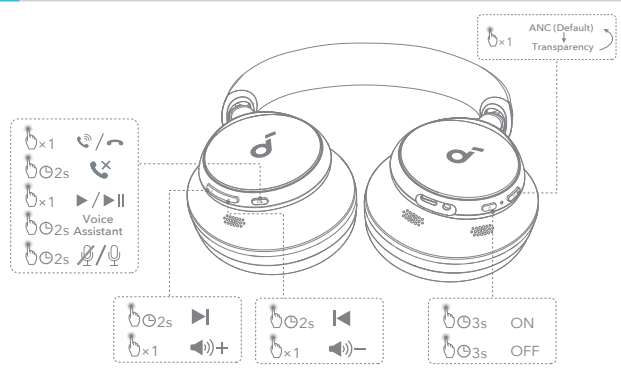
## CONEXIONES DUALES



En la aplicación Soundcore, ve a Configuración y selecciona Conexiones Dobles > Habilitar Conexiones Dobles > Conectar Nuevo Dispositivo.



# CONTROLES DE BOTÓN

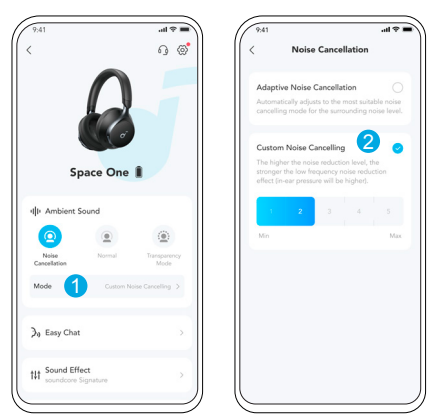


Puede habilitar el modo Normal en la aplicación Soundcore.

# CONTROLES DE BOTÓN

	Cambiar los modos de sonido ambiental (ANC / Transparencia)		Pulsar una vez
	Encender/Apagar		Mantener pulsado durante 3 segundos
	Reproducir/Pausar		Pulsar una vez
	Canción siguiente		Mantener pulsado durante 2 segundos
	Canción anterior		Mantener pulsado durante 2 segundos
	Subir/Bajar volumen		Pulsar una vez
	Responder/finalizar una llamada		Pulsar una vez
	Rechazar una llamada		Mantener pulsado durante 2 segundos
	Silenciar/Restaurar el micrófono		Mantener pulsado durante 2 segundos
	Activar Asistente de Voz		Mantener pulsado durante 2 segundos

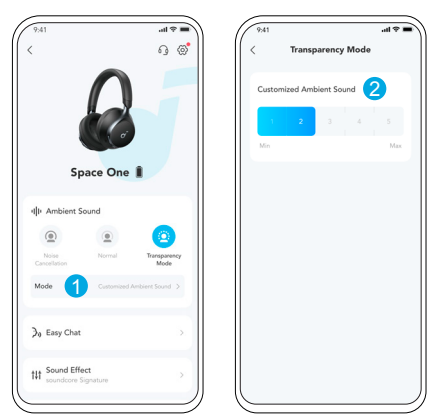
# CANCELACIÓN DE RUIDO



Para reducir el ruido ambiental, cambie a la cancelación de ruido (predeterminado) a través del botón NC y personalícelo en la aplicación Soundcore.

- Cancelación de ruido adaptativa: ajuste automáticamente el nivel de cancelación de ruido para diferentes escenarios.
- Cancelación de ruido personalizada: ajuste el nivel de cancelación de ruido manualmente.

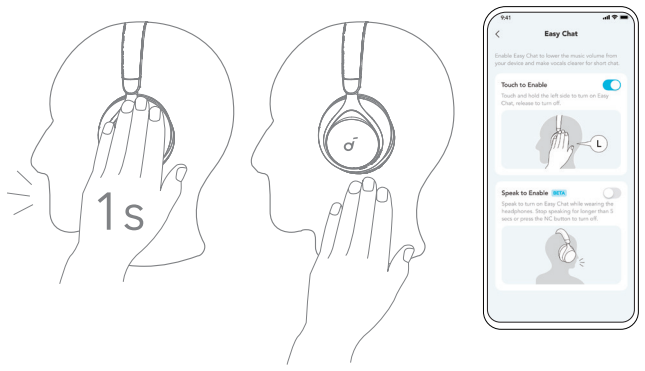
# TRANSPARENCIA



Para mantenerse consciente de su entorno mientras escucha música, cambie al modo de transparencia a través del botón NC y personalícelo en la aplicación Soundcore.

- Modo de transparencia personalizado: ajuste el nivel de transparencia manualmente.

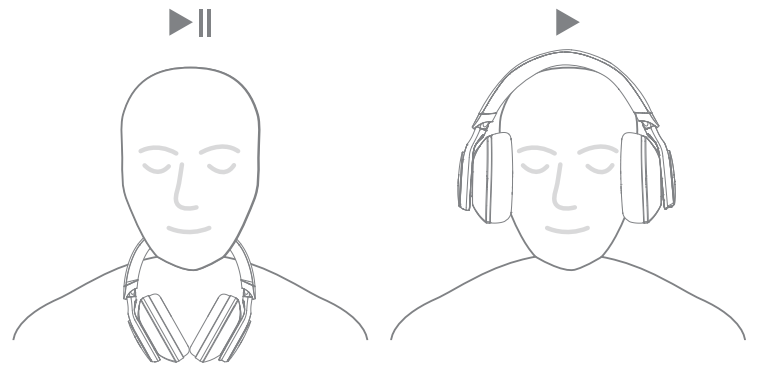
# FÁCIL CHAT



El modo de chat fácil automáticamente reduce el volumen de la música y amplifica la voz de la persona con la que estás hablando para que puedas comunicarte sin quitarte los auriculares.

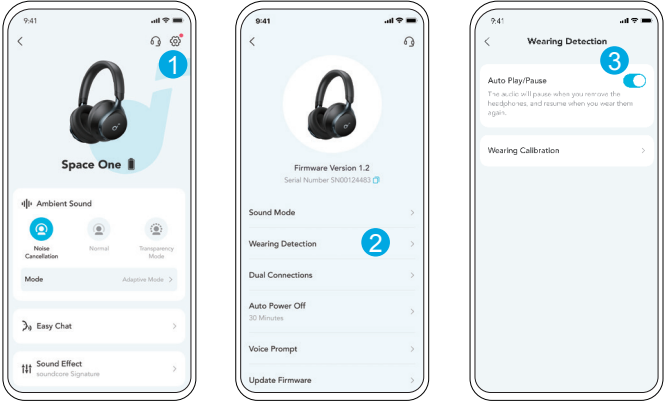
- Para activar Easy Chat, mantenga presionado el panel izquierdo durante 1 segundo hasta que escuche un sonido de notificación. Apague este modo soltando su mano. (Habilitado en la aplicación)
- Easy Chat se activará automáticamente cuando estés hablando, y se desactivará cuando dejes de hablar durante 5 segundos. (La versión beta está habilitada en la aplicación)

# SISTEMA DE DETECCIÓN DE USO

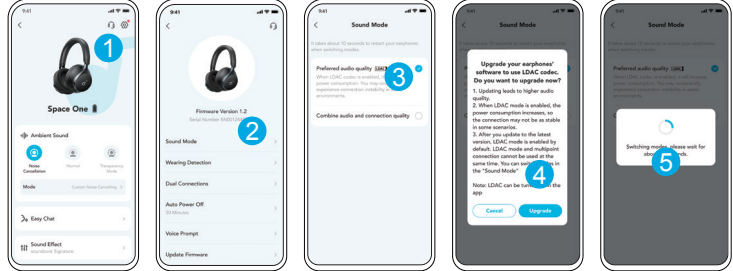


Pausa automática de la reproducción de música al quitar los auriculares, vuelve a ponértelos para reanudar. Puede habilitar la Detección de uso en la aplicación soundcore.

# SISTEMA DE DETECCIÓN DE USO



# LDAC

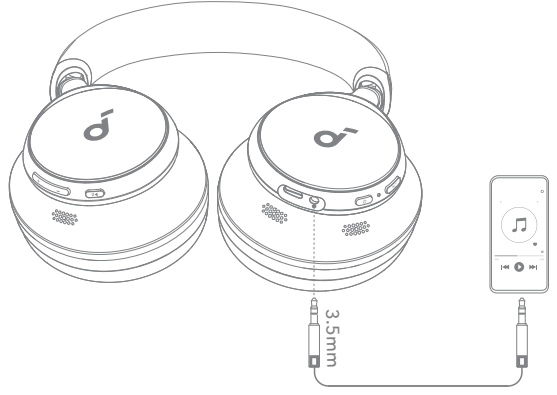


Habilita LDAC en la aplicación Soundcore para obtener audio de mayor calidad.  
Solo disponible en dispositivos con Android 8.0 o posterior.

# LDAC

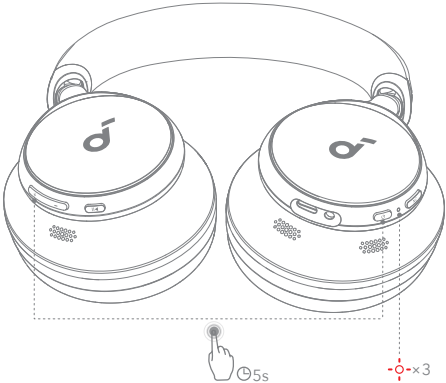
- Use dispositivos que funcionen con Android 8.0 o versiones posteriores para disfrutar de audio LDAC de calidad.
  - La tecnología LDAC ofrece un sonido de mayor calidad, aumenta el consumo de energía y reduce el tiempo de reproducción.
  - Active LDAC en una zona de pocas interferencias para garantizar una conexión Bluetooth estable.
1. Vaya a la configuración en la aplicación soundcore.
  2. Haga clic en "Modo de sonido".
  3. Seleccione "Preferred audio quality" para cambiar al códec LDAC.
  4. Se le avisará que los auriculares no son compatibles con LDAC cuando se conecten a dos dispositivos. Seleccione "Activar" para continuar.
  5. Es necesario esperar unos 10 segundos para cambiar los códecs de audio. Es posible que se le pida actualizar el firmware de los auriculares si hay disponible alguna actualización.

# AUX ESCUCHA POR CABLE



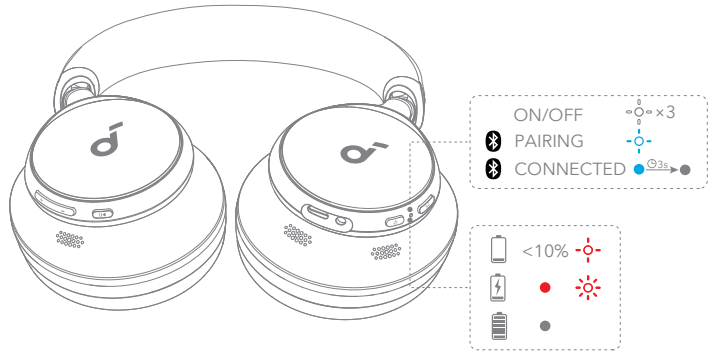
Para reproducir audio en un dispositivo externo, conecte un cable AUX de 3,5 mm. La escucha con cable se desconectará automáticamente del modo Bluetooth.

# REINICIO



Si surge problemas de conectividad o de uso de las funciones, es posible que deba restablecer los auriculares.  
En primer lugar, elimine el historial de emparejamiento del dispositivo Bluetooth. Presione y mantenga presionados simultáneamente el botón de volumen hacia arriba y el botón de encendido durante 5 segundos hasta que el LED parpadee en rojo tres veces.

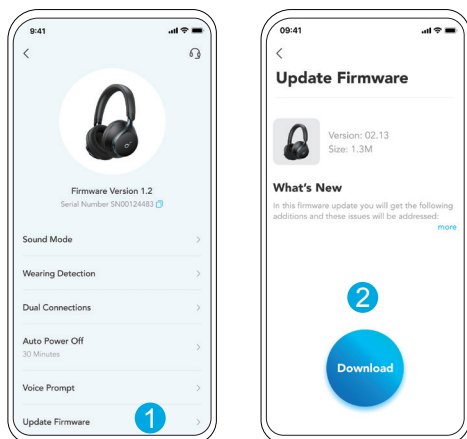
# GUÍA DE LUZ LED



○ (white flashing)	Blanco intermitente
○ (red flashing)	Rojo intermitente
○ (blue flashing)	Azul intermitente
● (blue)	Azul fijo
● (black)	Luz apagada



## ACTUALIZACIÓN DE FIRMWARE



Se le avisará cuando se detecte una nueva versión de firmware al conectar los auriculares con la aplicación. Compruebe que los auriculares estén encendidos y conectados a un dispositivo hasta que termine la actualización del firmware. Durante la actualización, no haga nada y compruebe que tenga una conexión estable a Internet.



## ESPECIFICACIONES

Las especificaciones están sujetas a cambios sin previo aviso.

Entrada	5 V $\overline{\text{---}}$ 0.58 A
Valor nominal de potencia de salida	10 mW
Capacidad de la batería	580mAh
Tiempo de carga	2 horas
Tiempo de reproducción (con ANC desactivada)	Hasta 55 horas
Tiempo de reproducción (con ANC activada)	Por hasta 40 horas
Tamaño del diafragma	40mm
Respuesta de frecuencia	20 Hz-20 kHz
Impedancia	16 $\Omega$
Versión de Bluetooth	5.3
Alcance de Bluetooth	15 m



## SOVELLUS



Google Play and the Google Play logo are trademarks of Google Inc.



Apple and the Apple logo are trademarks of Apple Inc.

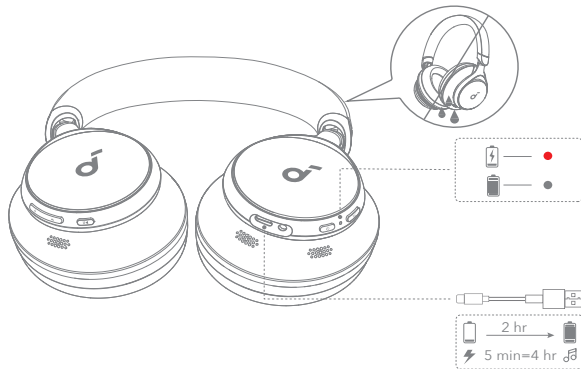


Lataa soundcore-sovellus vaihtaaksesi ympäristöäänänen tiloja, säätääksesi EQ-asetuksia, päivittääksesi laiteohjelmiston ja tutkiaksesi lisää.

Jos kuulokkeesi eivät voi yhdistää soundcore-sovellukseen, asenna sovellus uudelleen tai päivitä se uusimpaan versioon mobiilisovelluskaupassasi.



## KÄYTTÖ



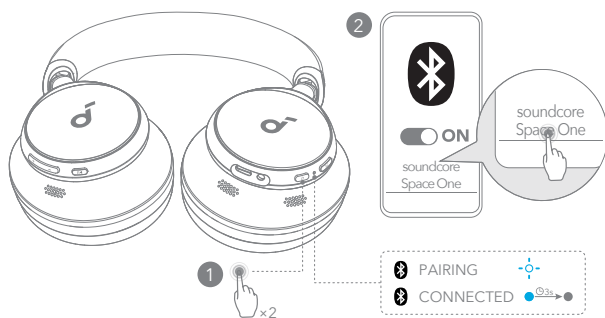
Kuivaa USB-portti kokonaan ennen lataamista.

Älä käynnistä kuulokkeita lataamisen aikana.

Käytä sertifioitua USB-C-latauskaapelia ja laturia välttääksesi vauriot.



## KAKSOISYHTEYDET



Kuulokkeet voivat muodostaa yhteyden kahteen Bluetooth-laitteeseen samanaikaisesti.

Kun yhteys ensimmäiseen laitteeseen on muodostettu, muodosta pariitus toisen laitteen kanssa painamalla virtapainiketta kahdesti.



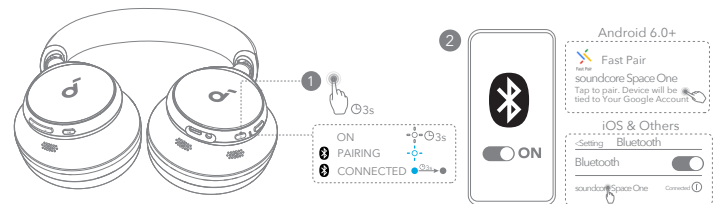
## KÄYTTÖ



Käytä kuulokkeita siten, että on L-logo vasemmalla korvallasi ja R-logo oikealla korvallasi. Säädä pääpannan pituutta niin, että se istuu mukavasti.



## VIRRAN KYTKEMINEN JA LAITEPARIN MUODOSTAMINEN



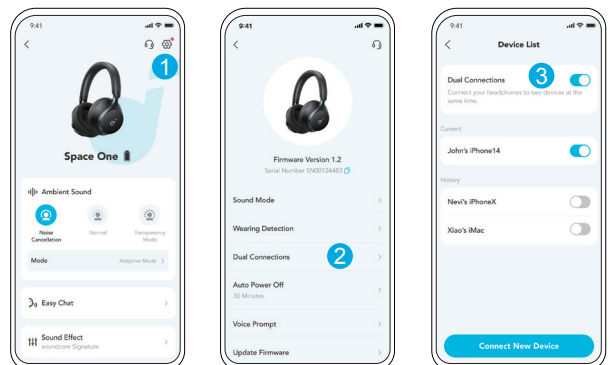
Automaattinen paritus: Paina virtapainiketta ja pidä sitä alhaalla 3 sekuntia käynnistääksesi laitteen. Kuulokkeet siirtyvät automaattisesti Bluetooth-pariliitostilaan ensimmäisen yhdistämisen yhteydessä. Valitse "soundcore Space One" laitteesi Bluetooth-listalta yhdistääksesi.

Google Fast Pairing: Nauti välittömästä parittamisesta Android-älypuhelimesssi (jossa on Android 6.0 tai uudempi käyttöjärjestelmä) kanssa Google Fast Pair -ominaisuuden avulla.

Bluetooth-pariliitostilan manuaalinen käynnistäminen tapahtuu, kun kuulokkeet ovat sammutettuina, painamalla virtapainiketta ja pitämällä sitä painettuna 5 sekunnin ajan pariliitoksen muodostamiseksi.



## KAKSOISYHTEYDET

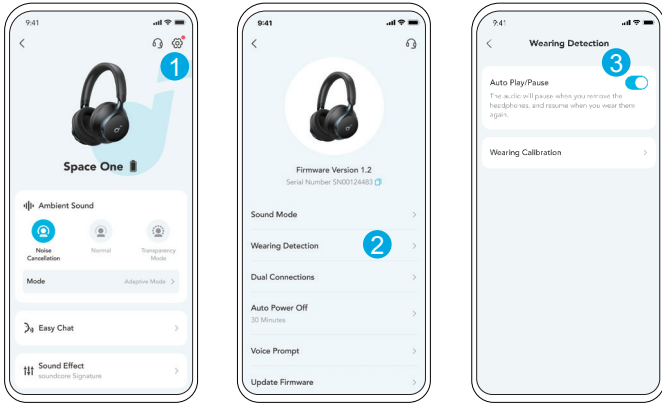


Avaa Soundcore-sovellus, siirry asetuksiin ja valitse Dual Connections > Enable Dual Connections > Connect New Device.

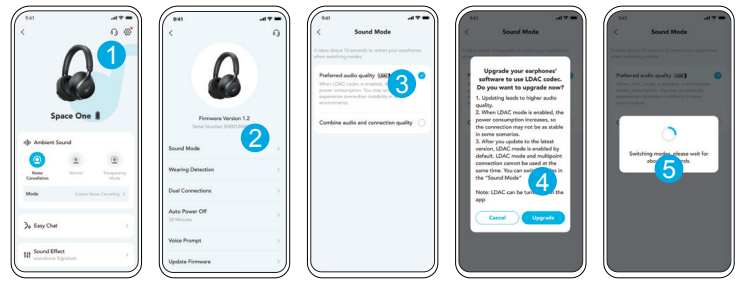




# KÄYTÖN TUNNISTUS



# LDAC



Ota käyttöön LDAC soundcore-sovelluksessa paremman äänenlaadun saavuttamiseksi. Vain Android 8.0 tai uudemmilla käyttöjärjestelmän versioilla varustetuilla laitteilla saatavilla.



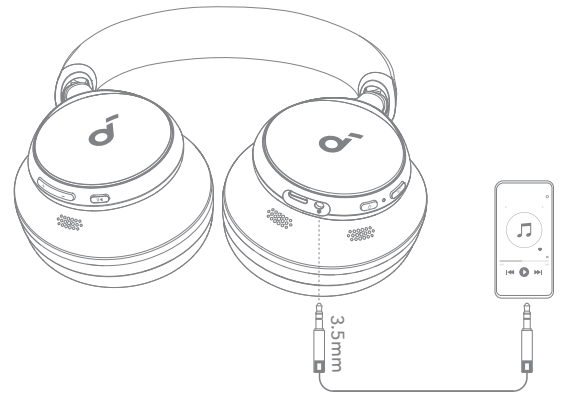
# LDAC

- Voit kokea LDAC-äänen, jos käytät laitteita, joiden käyttöjärjestelmä on Android 8.0 tai uudempi.
  - LDAC tarjoaa korkealaatuisemman äänen, lisää virrankulutusta ja lyhentää toistoaikaa.
  - Ota LDAC käyttöön ympäristöissä, joissa on vähän häiriötä, varmistaaksesi vakaan Bluetooth-yhteyden.
1. Siirry soundcore-sovelluksen asetuksiin.
  2. Klikkaa kohtaa "Äänitila".
  3. Valitse "Preferred audio quality" siirtyäksesi LDAC-koodekkiin.
  4. Saat ilmoituksen, että kuulokkeet eivät tue LDAC-tilaa, kun ne on liitetty kahteen laitteeseen. Jatka valitsemalla "Ota käyttöön".
  5. Äänikoodekkien vaihtaminen kestää noin 10 sekuntia. Sinua saatetaan pyytää päivittämään kuulokkeiden laiteohjelmisto, jos päivitys on saatavilla.

AUX



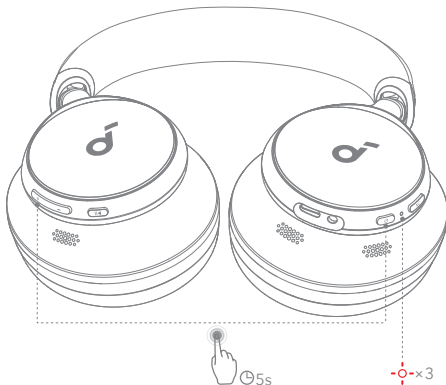
# LANGALLINEN KUUNTELU



Toista audiota ulkoisessa laitteessa kytkemällä 3,5 mm:n AUX-kaapeli. Langallinen kuuntelu kytkeytyy automaattisesti pois päältä Bluetooth-tilasta.



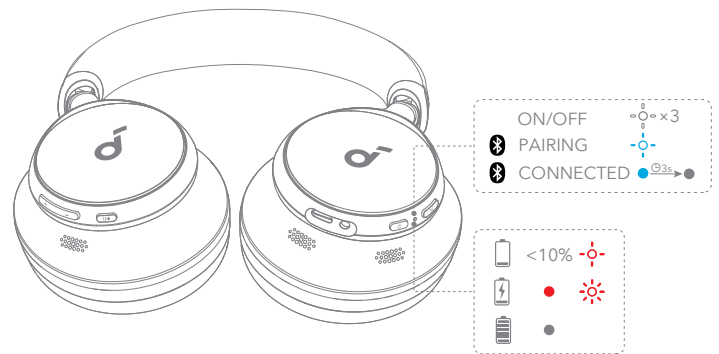
# NOLLAAMINEN



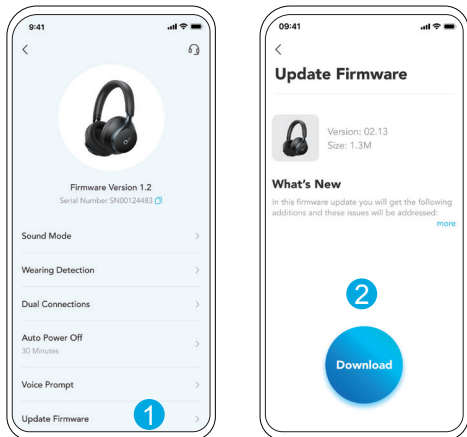
Voit joutua nollaamaan kuulokkeet, jos ilmenee yhteys- tai toimintaongelmia. Poista ensin pariliitoshistoria Bluetooth-laitteestasi. Paina ja pidä äänenvoimakkuuden ylös- ja virtapainikkeita samanaikaisesti 5 sekunnin ajan, kunnes LED vilkkuu punaisena kolme kertaa.



# LED-VALO-OPAS



	Vilkkuu valkoisena
	Vilkkuu punaisena
	Vilkkuu sinisenä
	Tasaisen sininen
	Valo sammuksissa



Saat ilmoituksen, jos laiteohjelmistosta löytyy uusi versio, kun yhdistät kuulokkeet sovellukseen. Varmista, että kuulokkeiden virta on päällä ja kuulokkeet on kytkettyä laitteeseen, kunnes laiteohjelmiston päivitys on valmis. Päivityksen aikana älä käytä mitään toimintoja ja varmista vakaa yhteys Internetiin.

Tekniset tiedot voivat muuttua ilman erillistä ilmoitusta.

Tulo	5 V $\overline{\text{---}}$ 0.58 A
Nimellislähtöteho	10mW
Akun kapasiteetti	580mAh
Latausaika	2 tuntia
Toisto aika (ANC pois päältä)	Jopa 55 tuntia
Toisto aika (ANC päällä)	Jopa 40 tuntia
Kaiuttimen koko	40 mm
Taajuusvaste	20 Hz - 20 kHz
Impedanssi	16 $\Omega$
Bluetooth-versio	5.3
Bluetoothin kantomatka	15 m



## APPLICATION



Google Play and the Google Play logo are trademarks of Google Inc.



Apple and the Apple logo are trademarks of Apple Inc.

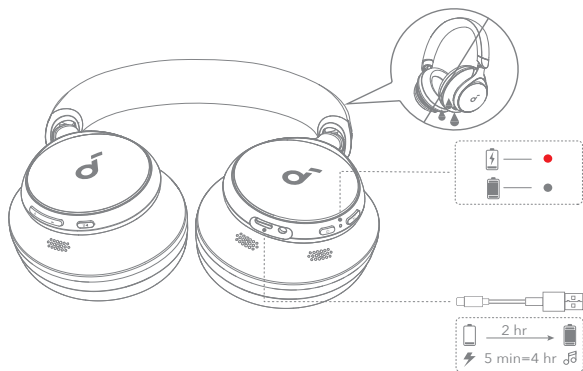


Téléchargez l'application soundcore pour changer les modes de son ambiant, ajuster les paramètres EQ, mettre à jour le micrologiciel et explorer davantage.

Si vos écouteurs ne peuvent pas se connecter à l'application soundcore, réinstallez l'application ou mettez-la à jour vers la dernière version dans votre magasin d'applications mobiles.



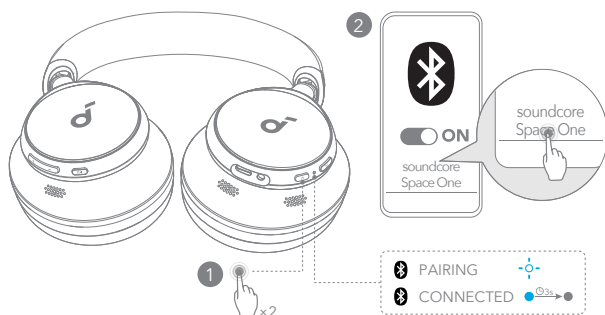
## CHARGEMENT



Séchez complètement le port USB avant de le charger. N'allumez pas votre casque pendant la charge. Utilisez un câble de chargement et un chargeur USB-C certifiés pour éviter tout dommage.



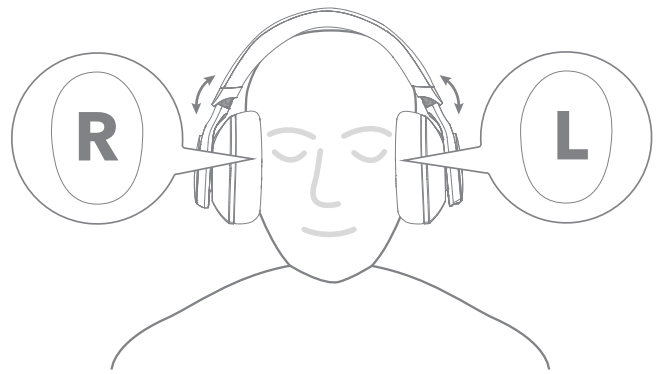
## DOUBLE CONNEXION



Le casque peut se connecter à deux appareils en même temps. Une fois connecté avec un appareil, appuyez deux fois sur le bouton d'alimentation pour le jumeler avec un autre appareil.



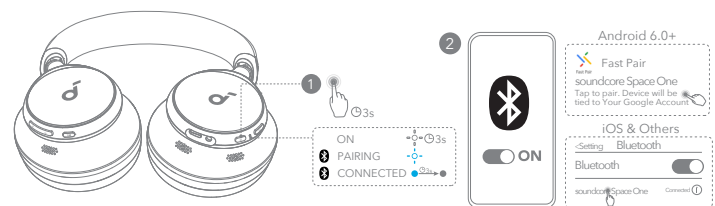
## UTILISATION



Portez le casque avec l'inscription « L » sur votre oreille gauche et celle avec le « R » sur votre oreille droite. Ajustez la longueur du serre-tête pour un positionnement confortable.



## MISE SOUS TENSION ET COUPLAGE



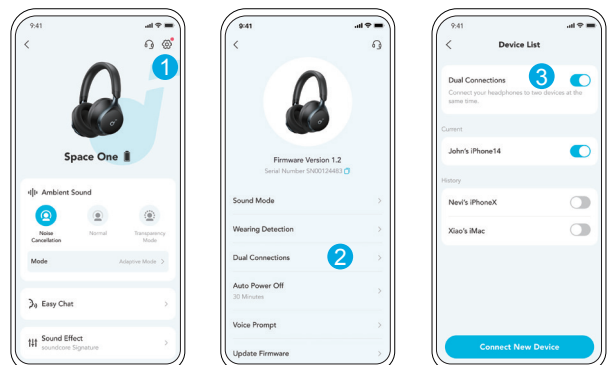
Appariement automatique : appuyez et maintenez enfoncé le bouton d'alimentation pendant 3 secondes pour allumer. Les écouteurs entreront automatiquement en mode d'appariement Bluetooth lors de la première connexion. Sélectionnez "soundcore Space One" dans la liste Bluetooth de votre appareil pour vous connecter.

Google Fast Pairing : Profitez d'un appairage instantané avec votre smartphone Android (fonctionnant sous Android 6.0 et supérieur) via Fast Pair activé par Google.

Pour entrer manuellement en mode de couplage Bluetooth, lorsque les écouteurs sont éteints, appuyez sur le bouton d'alimentation pendant 5 secondes pour les coupler.



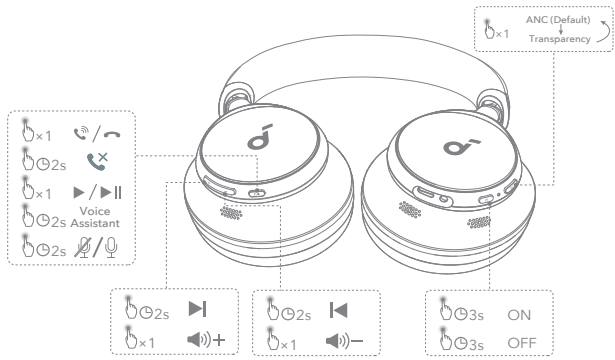
## DOUBLE CONNEXION



Dans l'application Soundcore, allez dans les paramètres et sélectionnez Connexions Doubles > Activer les Connexions Doubles > Connecter un Nouveau Périphérique.



# BOUTONS DE COMMANDE

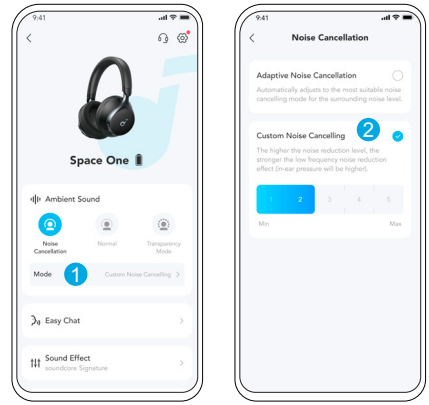


Vous pouvez activer le mode Normal dans l'application Soundcore.

# BOUTONS DE COMMANDE

	Changer de mode de réduction du bruit ambiant (ANC / Transparence)		Appuyer une fois
	Marche/arrêt		Appuyer et maintenir enfoncé pendant 3 secondes
	Lecture/pause		Appuyer une fois
	Piste suivante		Appuyez et maintenez pendant 2 secondes
	Piste précédente		Appuyez et maintenez pendant 2 secondes
	Volume haut / bas		Appuyer une fois
	Répondre à un appel/raccrocher		Appuyer une fois
	Rejeter un appel		Appuyez et maintenez pendant 2 secondes
	Couper / Rétablir le microphone		Appuyez et maintenez pendant 2 secondes
	Activer l'assistant vocal		Appuyez et maintenez pendant 2 secondes

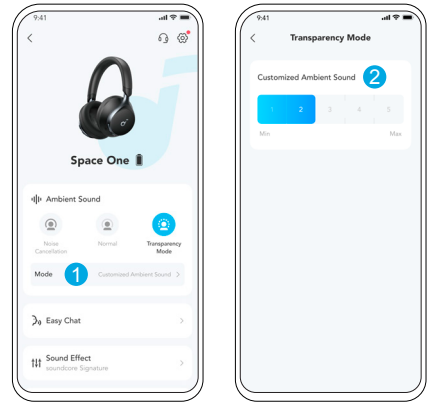
# RÉDUCTION DU BRUIT



Pour réduire le bruit ambiant, passez à l'annulation de bruit (par défaut) via le bouton NC et personnalisez-le dans l'application soundcore.

- Annulation de bruit adaptative : ajustez automatiquement le niveau d'annulation de bruit pour différents scénarios.
- Annulation de bruit personnalisée : Réglez manuellement le niveau d'annulation de bruit.

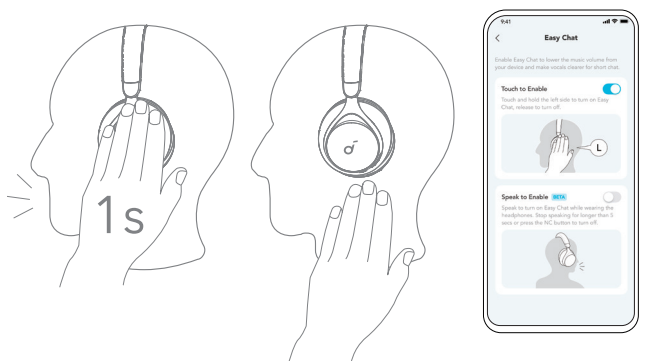
# TRANSPARENCE



Pour rester conscient de votre environnement tout en écoutant de la musique, passez en mode transparence via le bouton NC et personnalisez-le dans l'application Soundcore.

- Mode de transparence personnalisé : Définissez manuellement le niveau de transparence.

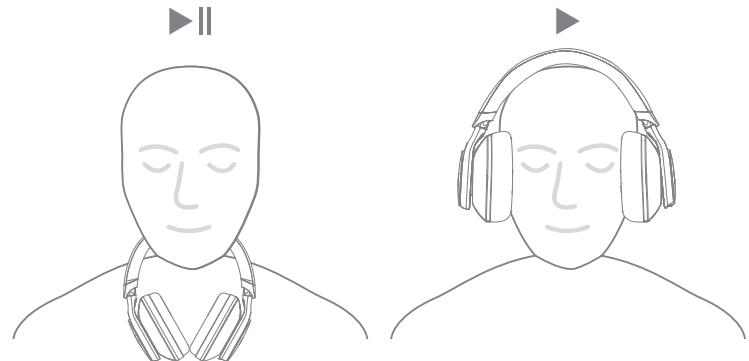
# EASY CHAT



Le mode de discussion facile abaisse automatiquement le volume de la musique et amplifie la voix de la personne avec qui vous parlez afin que vous puissiez communiquer sans enlever les écouteurs.

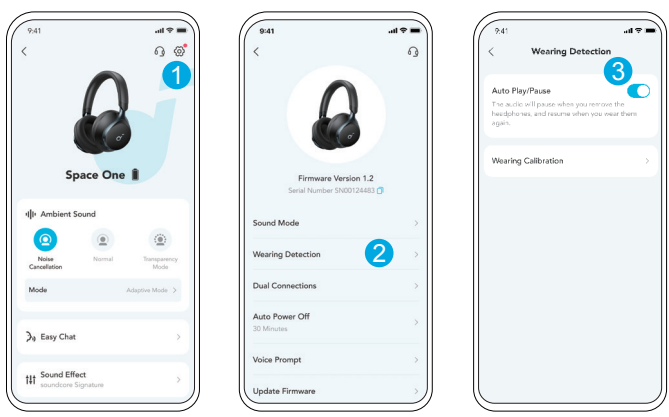
- Pour activer Easy Chat, maintenez le panneau gauche pendant 1 seconde jusqu'à ce que vous entendiez un son de notification. Désactivez ce mode en relâchant votre main. (Activé dans l'application)
- Easy Chat s'activera automatiquement lorsque vous parlez et se désactivera lorsque vous arrêtez de parler pendant 5 secondes. (La version bêta est activée dans l'application)

# DÉTECTION DU PORT

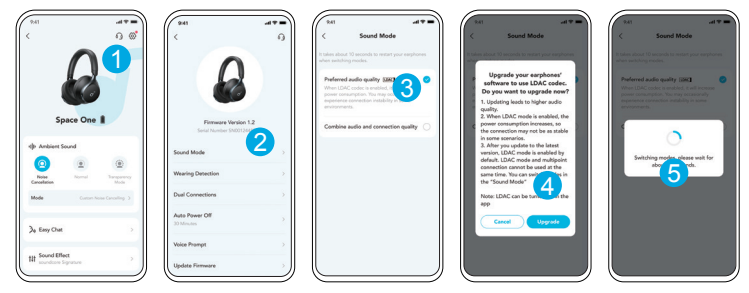


Mettre en pause automatiquement la lecture de musique lors du retrait des écouteurs, les remettre pour reprendre la lecture. Vous pouvez activer la détection de port dans l'application Soundcore.

# DÉTECTION DU PORT



# LDAC

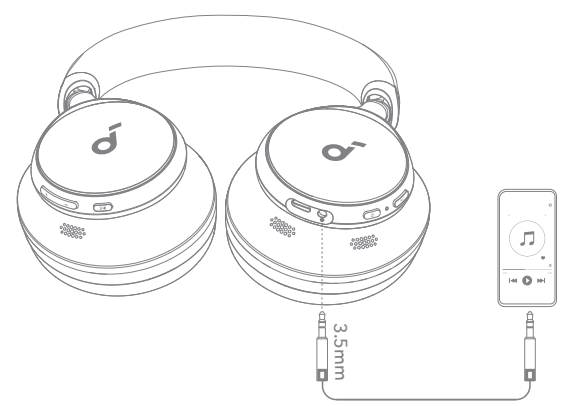


Activez LDAC dans l'application soundcore pour une qualité audio supérieure.  
Disponible uniquement sur les appareils fonctionnant sous Android 8.0 ou ultérieur.

# LDAC

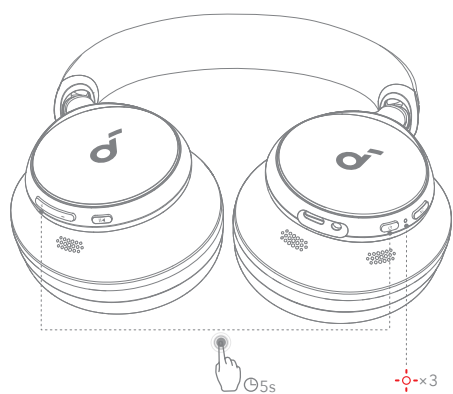
- Utilisez un appareil doté d'Android 8.0 ou d'une version ultérieure pour profiter d'un son de qualité LDAC.
  - Le codec LDAC fournit un son de meilleure qualité, augmente la consommation d'énergie et réduit la durée de lecture.
  - Activez le codec LDAC dans un environnement à faible interférence pour garantir une connexion Bluetooth stable.
1. Accédez aux paramètres de l'application soundcore.
  2. Cliquez sur « Mode sonore ».
  3. Sélectionnez « Qualité audio préférée » pour passer au codec LDAC.
  4. Vous serez informé que le casque ne prend pas en charge le mode LDAC lorsqu'il est connecté à deux appareils. Sélectionnez « Mise sous tension » pour continuer.
  5. Il faut environ 10 secondes pour basculer entre les codecs audio. Il peut vous être demandé de mettre à jour le micrologiciel du casque, le cas échéant.

# AUX ALIMENTATION PAR CÂBLE



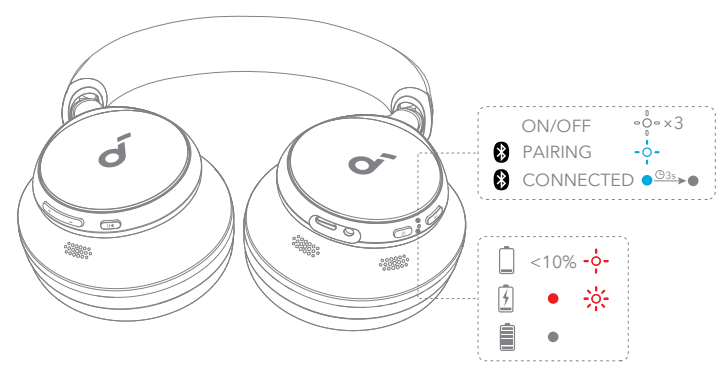
Jouez des fichiers audio sur un appareil externe en branchant un câble AUX de 3,5 mm. L'écoute filaire désactivera automatiquement le mode Bluetooth.

# RÉINITIALISATION

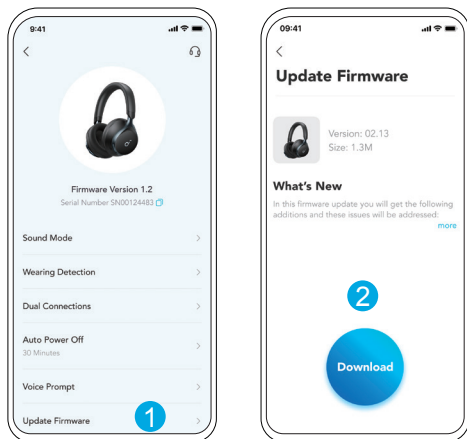


Vous devrez peut-être réinitialiser votre casque si vous rencontrez des problèmes de connectivité ou de fonctionnement. Supprimez d'abord l'historique de couplage de votre appareil Bluetooth. Appuyez et maintenez enfoncés simultanément le bouton de volume et le bouton d'alimentation pendant 5 secondes jusqu'à ce que la LED clignote en rouge trois fois.

# SIGNIFICATION DES VOYANTS



○-○-○	Blanc clignotant
●-●-●	Rouge clignotant
○-○-○	bleu clignotant
●	Bleu fixe
●	Lumière éteinte



Quand vous connectez le casque à l'application, un message vous informe lorsqu'une nouvelle version du micrologiciel est détectée. Assurez-vous que le casque est alimenté et connecté à un appareil jusqu'à ce que la mise à jour du micrologiciel soit terminée. Pendant la mise à jour, évitez toute utilisation et assurez-vous d'un accès stable à Internet.

Les spécifications sont susceptibles d'être modifiées sans préavis.

Entrée	5 V --- 0.58 A
Puissance de sortie nominale	10mW
Capacité de la batterie	580mAh
Temps de charge	2 heures
Autonomie (avec mode ANC désactivé)	Jusqu'à 55 heures
Autonomie (avec mode ANC activé)	Jusqu'à 40 heures
Taille du haut-parleur	40mm
Réponse de fréquence	20 Hz - 20 kHz
Impédance	16Ω
Version Bluetooth	5.3
Portée Bluetooth	15 m / 49 pieds



## APP



Google Play and the Google Play logo are trademarks of Google Inc.



Apple and the Apple logo are trademarks of Apple Inc.

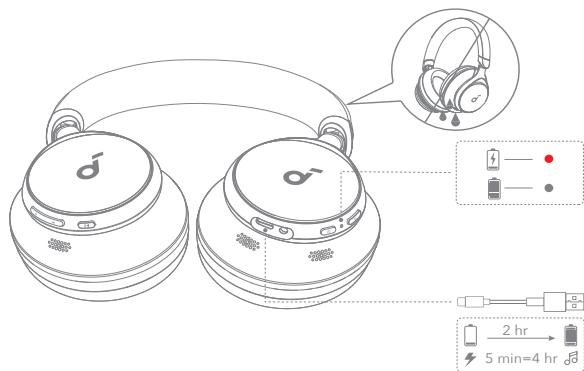


Töltse le a soundcore alkalmazást, hogy beállíthassa a környezeti hangmódokat, az EQ beállításokat, frissítse a firmware-t és további lehetőségeket fedezhessen fel.

Ha a fejhallgatója nem tud kapcsolódni a soundcore alkalmazással, telepítse újra az alkalmazást, vagy frissítse a legújabb verzióra a mobilalkalmazás áruházában.



## TÖLTÉS



Teljesen szárítsa ki az USB portot, mielőtt feltölti.

Töltés közben ne kapcsolja be a fejhallgatót.

A károk elkerülése érdekében használjon hitelesített USB-C-töltőkábelt és töltőt.



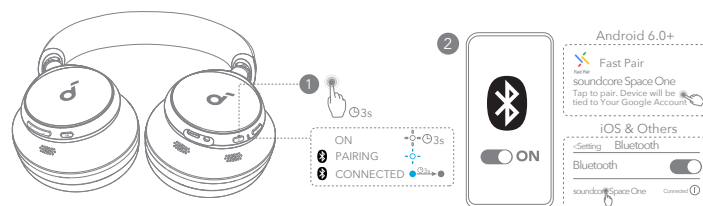
## HASZNÁLAT



A fejhallgató „L” logóval ellátott oldalát a bal fülén, az „R” logóval ellátott oldalát a jobb fülére helyezze. Állítsa be a fejpánt hosszát a kényelmes illeszkedés érdekében.



## BEKAPCSOLÁS ÉS PÁROSÍTÁS



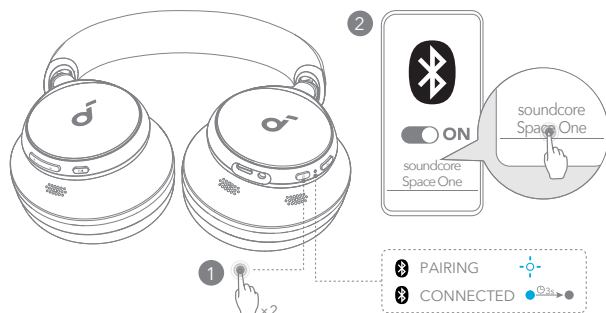
Automatikus párosítás: Nyomja meg és tartsa lenyomva a bekapcsoló gombot 3 másodpercig a bekapcsoláshoz. A fejhallgatók automatikusan belépnek a Bluetooth párosítási módba az első csatlakozáskor. Válassza ki az "soundcore Space One" lehetőséget az eszköz Bluetooth listáján, hogy csatlakozzon.

Google Fast Pairing: Élvezze az azonnali párosítást az Android okostelefonjával (Android 6.0 vagy újabb verzióval), amelyet a Google által engedélyezett Fast Pair tesz lehetővé.

A Bluetooth párosítási mód kézi aktiválásához, amikor a fejhallgató ki van kapcsolva, nyomja meg és tartsa lenyomva az bekapcsoló gombot 5 másodpercig a párosításhoz.



## KETTŐS KAPCSOLATOK

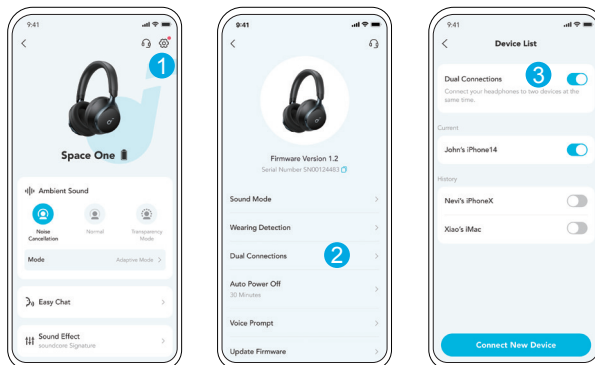


A fejhallgató egyszerre két eszközzel is csatlakoztatható.

Miután már csatlakozott az egyik eszközhöz, a bekapcsológombot kétszer megnyomva párosíthat egy másik eszközt.

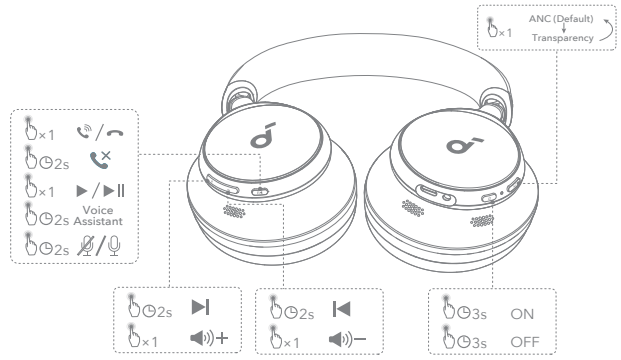


## KETTŐS KAPCSOLATOK



A soundcore alkalmazásban lépj be a beállítások menübe, majd válaszd a Kettős Kapcsolatokat > Kettős Kapcsolatok Engedélyezése > Új Eszköz Csatlakoztatása lehetőséget.

# VEZÉRLŐGOMBOK

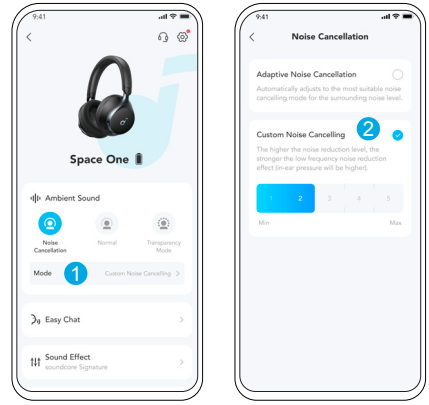


A soundcore alkalmazásban engedélyezheti a Normál módot.

# VEZÉRLŐGOMBOK

	Váltás a környezeti hang módok között (ANC / Átláthatóság)		Nyomja meg egyszer
	Be-/kikapcsolás		Nyomja meg és tartsa lenyomva 3 másodpercig
	Lejátszás/megállítás		Nyomja meg egyszer
	Következő szám		Tartsa nyomva 2 másodpercig
	Előző szám		Tartsa nyomva 2 másodpercig
	Hangerő növelése/csökkentése		Nyomja meg egyszer
	Hívás fogadása/befejezése		Nyomja meg egyszer
	Hívás elutasítása		Tartsa nyomva 2 másodpercig
	Mikrofon némítása/visszaállítás		Tartsa nyomva 2 másodpercig
	Aktiválja a hangasszisztenst		Tartsa nyomva 2 másodpercig

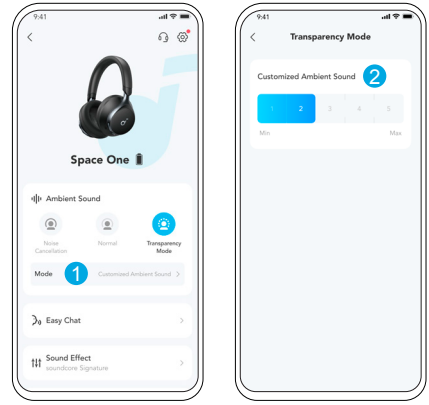
# ZAJSZŰRÉS



A környezeti zaj csökkentése érdekében váltson zajcsökkentésre (alapértelmezett) az NC gomb segítségével, majd személyre szabhatja az Soundcore alkalmazásban.

- Adaptív zajszűrés: Az zajszűrés szintjét automatikusan állítsa be különböző helyzetekhez.
- Egyedi zajszűrés: Állítsa be a zajszűrés szintjét manuálisan.

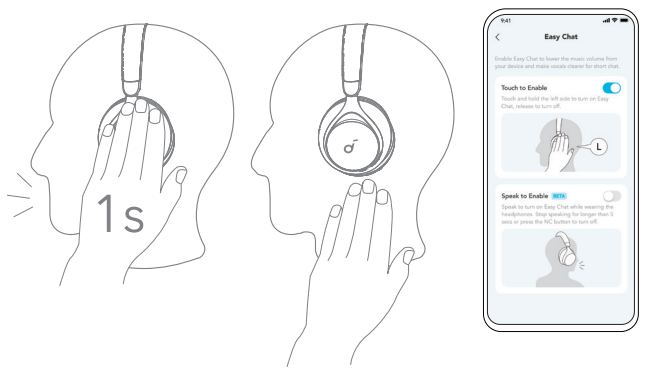
# ÁTHALLHATÓSÁG



Ahhoz, hogy tudatában legyél a környezetednek, miközben zenét hallgatsz, kapcsolj be az átlátszó módot az NC gomb segítségével, majd személyre szabhatod az soundcore alkalmazásban.

- Egyedi átlátszósági mód: Állítsa be a átlátszósági szintet kézzel.

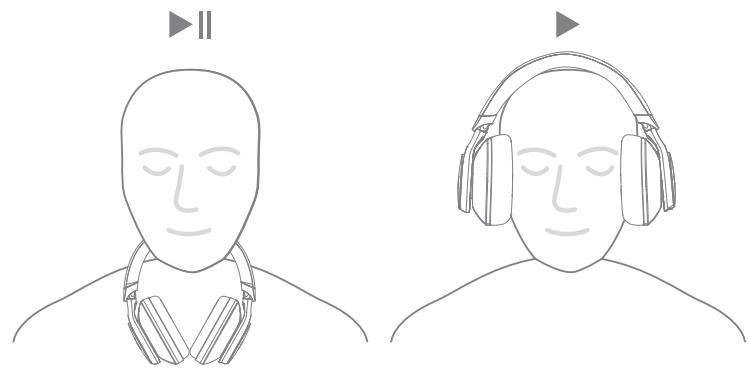
# KÖNNYŰ CHAT



Az Easy Chat mód automatikusan csökkenti a zene hangerőjét, és felerősíti az Önnel beszélő személy hangját, így kommunikálhat anélkül, hogy le kellene vennie a fejhallgatót.

- Az Easy Chat aktiválásához tartsa lenyomva az bal oldali panelt 1 másodpercig, amíg értesítő hangot nem hall. Kapcsolja ki ezt a módot a kezét elengedve. (Alkalmazásban engedélyezve)
- Az Easy Chat automatikusan bekapcsol, amikor beszélsz, és kikapcsol, ha 5 másodpercig nem beszélsz. (A béta verzió az alkalmazásban engedélyezve van.)

# VISELÉSÉRZÉKELÉS

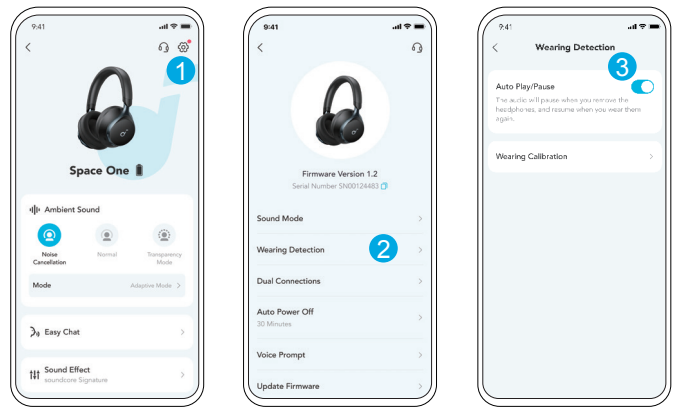


Az automatikus szüneteltetés funkció lejátszás közben megállítja a zenét, amikor leveszed a fejhallgatót, és újra felteszed, hogy folytathasd a lejátszást.

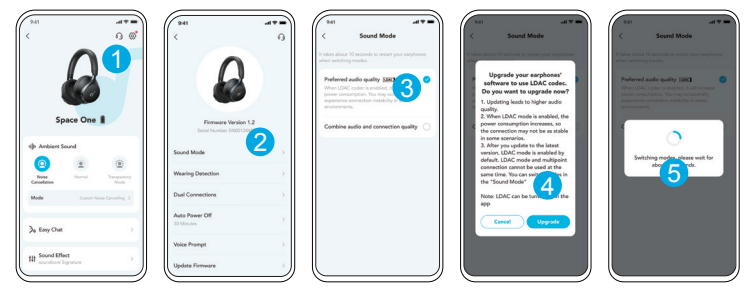
A Wearing Detection funkciót engedélyezheti a soundcore alkalmazásban.



# VISELÉSÉRZÉKELÉS



# LDAC



Engedélyezze az LDAC-ot a Soundcore alkalmazásban a magasabb minőségű hangzás érdekében. Csak az Android 8.0 vagy újabb verziójú eszközökön érhető el.

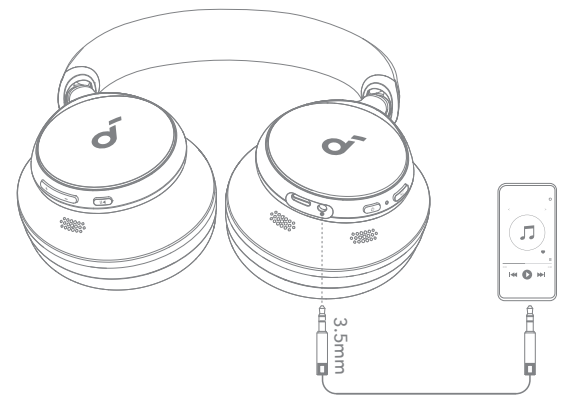


# LDAC

- Az LDAC-minőségű hangzást Android 8.0 vagy újabb rendszert futtató eszközökön élvezheti.
  - Az LDAC jobb minőségű hangot biztosít, ám növeli az energiafogyasztást és csökkenti a lejátszási időt.
  - Az LDAC-t olyan környezetben engedélyezze, ahol alacsony az interferencia, mivel csak így biztosítható a stabil Bluetooth-kapcsolat.
1. Nyissa meg a soundcore alkalmazás beállításait.
  2. Kattintson a „Hangmód” lehetőségre.
  3. Válassza a „Preferred audio quality” lehetőséget az LDAC kodekre váltáshoz.
  4. Két eszközhöz csatlakoztatva értesítést kap arról, hogy a fejhallgató nem támogatja az LDAC-t. A folytatáshoz válassza a „Bekapcsolás” lehetőséget.
  5. Az audiokodekek váltása körülbelül 10 másodpercet vesz igénybe. A rendszer megkérheti a fejhallgató firmware-ének frissítésére, amennyiben rendelkezésre áll hozzá frissítés.



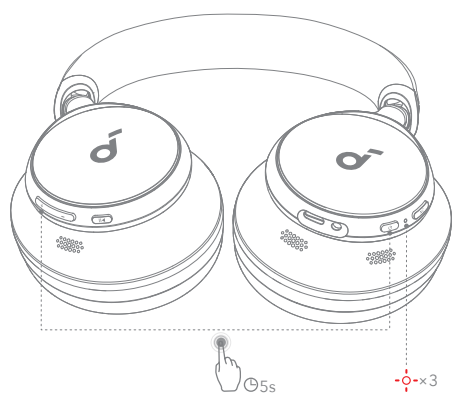
# HANG HALLGATÁSA VEZETÉKEN KERESZTÜL



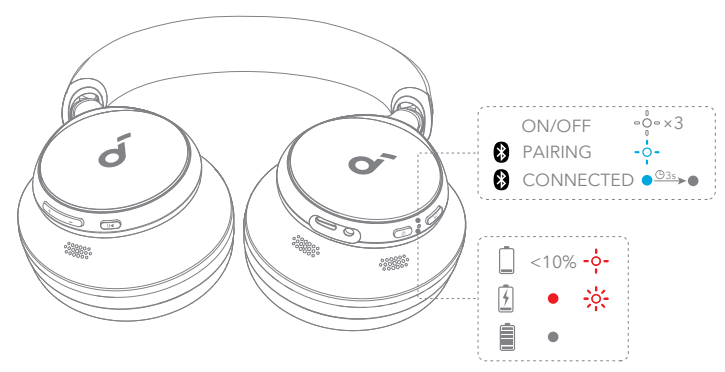
Külső készüléken úgy játszható le hang, hogy egy 3,5 mm-es AUX-kábelt csatlakoztat. A vezetékes hallgatás automatikusan kikapcsolja a Bluetooth módot.



# VISSZAÁLLÍTÁS



# LED FÉNY ÚTMUTATÓ



Előfordulhat, hogy vissza kell állítani a fejhallgatót, ha problémákat észlel a csatlakoztatásával vagy a működésével kapcsolatban. Először törölje a párosítási előzményeket a Bluetooth-eszköztől. Nyomja meg és tartsa lenyomva egyszerre a hangerő fel és a bekapcsoló gombot 5 másodpercig, amíg a LED háromszor pirosan villog.

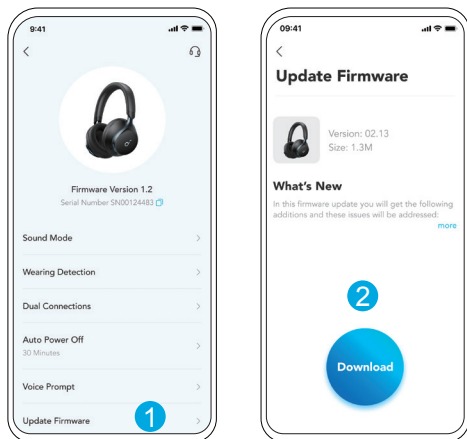
	Villogó fehér
	Villogó vörös
	Villogó kék
	Folyamatos kék
	Nem világít



## FIRMWARE-FRISSÍTÉS



## SPECIFIKÁCIÓK



Amikor a fejhallgató csatlakozik az alkalmazáshoz, értesítés jelenik meg, ha új firmware-verzió áll rendelkezésre. A firmware-frissítés befejezéséig ügyeljen rá, hogy a fejhallgató be legyen kapcsolva és csatlakoztatva legyen egy eszközhöz. A frissítés ideje alatt kerülje a használatot, és biztosítsa a stabil internet-hozzáférést.

A specifikációkat előzetes értesítés nélkül módosíthatjuk.

Bemenet	5 V --- 0,58 A
Névleges kimeneti teljesítmény	10 milliwatt
Akkukapacitás	580mAh
Töltési idő	2 óra
Lejátszási idő (kikapcsolt ANC-vel)	Akár 55 óráig
Lejátszási idő (bekapcsolt ANC-vel)	Akár 40 óráig
Hangszóróátmérő	40 mm
Frekvenciaátvitel	20 Hz-20 kHz
Impendencia	16Ω
Bluetooth-verzió	5.3
Bluetooth-tartomány	15 m



## APP



Google Play and the Google Play logo are trademarks of Google Inc.



Apple and the Apple logo are trademarks of Apple Inc.



Scarica l'app soundcore per cambiare le modalità di suono ambientale, regolare le impostazioni dell'EQ, aggiornare il firmware ed esplorare di più.

Se le tue cuffie non riescono a connettersi con l'app soundcore, reinstalla l'app o aggiornala all'ultima versione disponibile sul tuo negozio di app mobile.



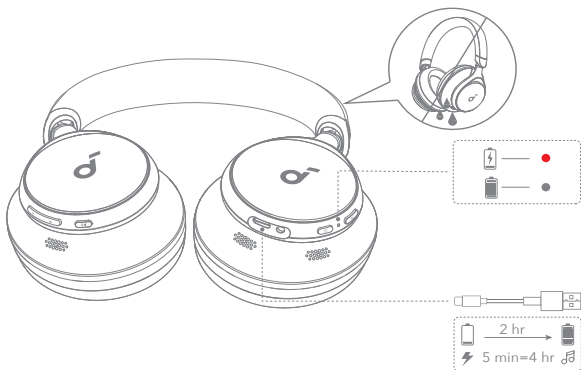
## USO



Indossare le cuffie con il logo "L" sull'orecchio sinistro e il logo "R" sull'orecchio destro. Regolare la lunghezza della fascia per una vestibilità comoda.



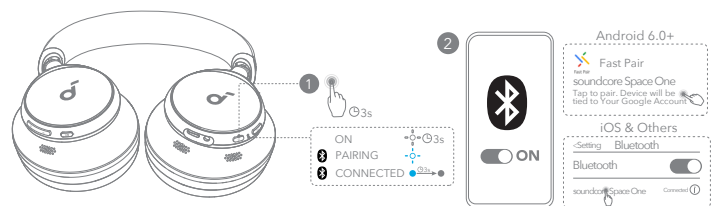
## CARICAMENTO



Asciugare completamente la porta USB prima di caricare. Non accendere le cuffie durante la ricarica. Utilizzare un cavo di ricarica USB-C e un caricabatterie USB-C certificati per evitare danni.



## ACCENSIONE E ABBINAMENTO



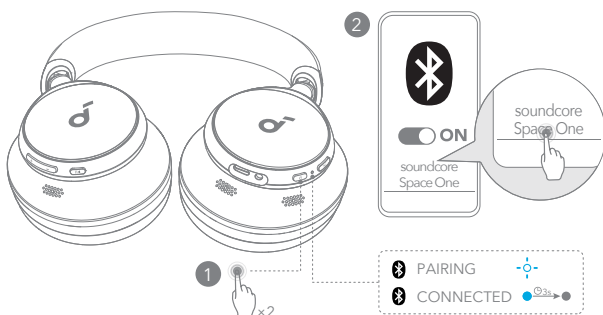
Accoppiamento automatico: premere e tenere premuto il pulsante di accensione per 3 secondi per accendere. Le cuffie entreranno automaticamente in modalità di accoppiamento Bluetooth quando si conatteranno per la prima volta. Seleziona "soundcore Space One" dalla lista Bluetooth del tuo dispositivo per connettersi.

**Google Fast Pairing:** goditi l'accoppiamento istantaneo con il tuo smartphone Android (con Android 6.0 o versioni successive) tramite Fast Pair abilitato da Google.

Per accedere manualmente alla modalità di accoppiamento Bluetooth, quando le cuffie sono spente, premere e tenere premuto il pulsante di accensione per 5 secondi per accoppiare.



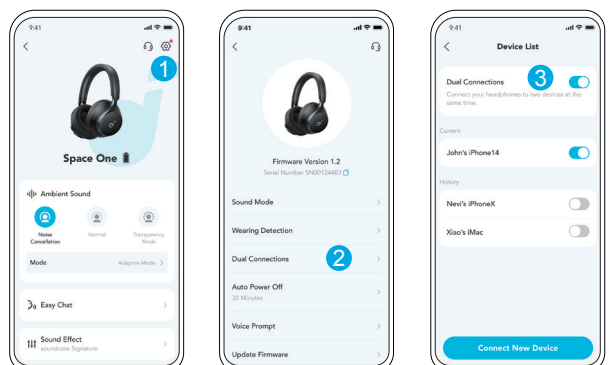
## DOPPIE CONNESSIONI



Le cuffie possono connettersi con due dispositivi allo stesso tempo. Una volta stabilita la connessione al primo dispositivo, premere due volte il pulsante di accensione per eseguire l'abbinamento a un altro dispositivo.



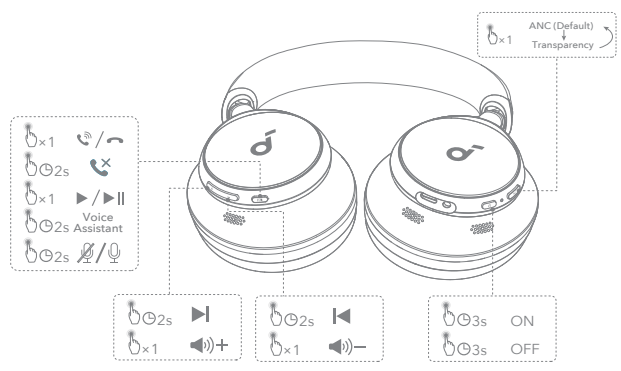
## DOPPIE CONNESSIONI



Nell'app soundcore, vai su Impostazioni e seleziona Connessioni Duali > Abilita Connessioni Duali > Connetti Nuovo Dispositivo.



# COMANDI PULSANTI

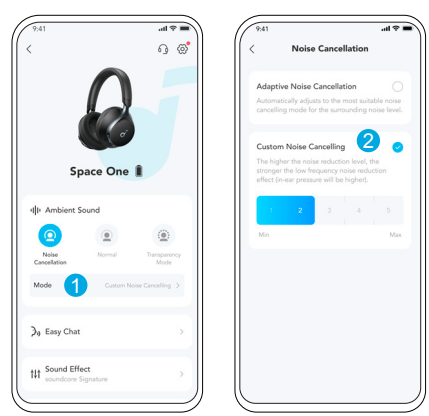


Puoi abilitare la modalità Normale nell'app soundcore.

# COMANDI PULSANTI

	Passare tra le modalità dei suoni ambientali (ANC / Trasparenza)		Premere una volta
	Accensione/Spengimento		Tenere premuto per 3 secondi
	Riproduzione/Pausa		Premere una volta
	Brano successivo		Tenere premuto per 2 secondi
	Brano precedente		Tenere premuto per 2 secondi
	Aumento/Diminuzione del volume		Premere una volta
	Rispondere/Terminare una chiamata		Premere una volta
	Rifiuta chiamata		Tenere premuto per 2 secondi
	Disattivare/ripristinare il microfono		Tenere premuto per 2 secondi
	Attiva l'assistente vocale		Tenere premuto per 2 secondi

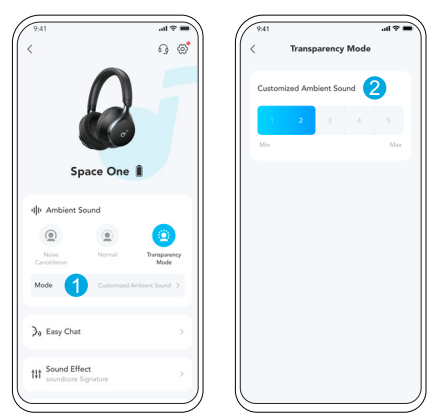
# CANCELLAZIONE DEL RUMORE



Per ridurre il rumore ambientale, passare alla cancellazione del rumore (predefinita) tramite il pulsante NC e personalizzarla nell'app Soundcore.

- Cancellazione del rumore adattiva: regola automaticamente il livello di cancellazione del rumore per diversi scenari.
- Cancellazione personalizzata del rumore: Imposta manualmente il livello di cancellazione del rumore.

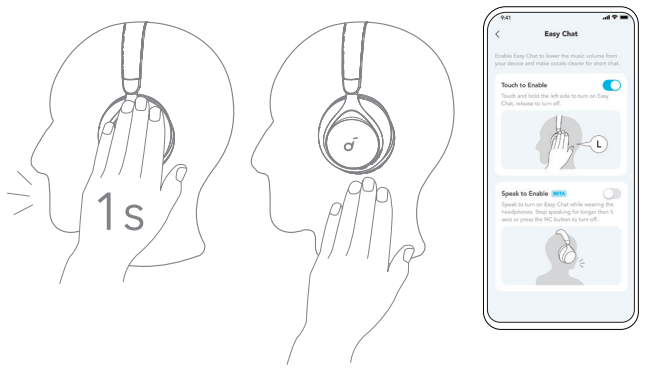
# TRASPARENZA



Per rimanere consapevoli dell'ambiente circostante mentre ascolti musica, passa alla modalità di trasparenza tramite il pulsante NC e personalizzala nell'app soundcore.

- Modalità di trasparenza personalizzata: Imposta manualmente il livello di trasparenza.

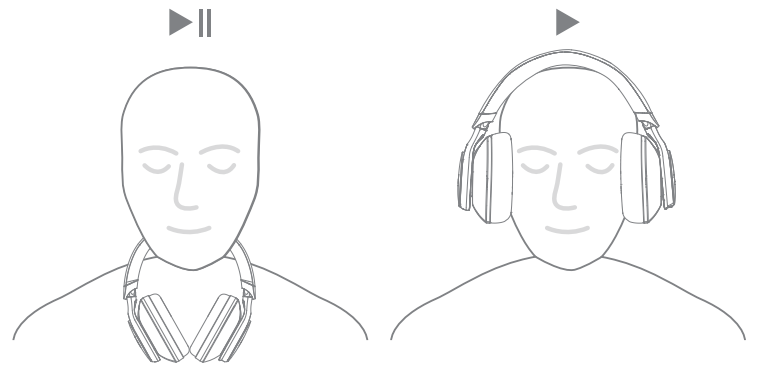
# EASY CHAT



La modalità Easy Chat abbassa automaticamente il volume della musica e amplifica la voce della persona con cui stai parlando in modo che tu possa comunicare senza togliere le cuffie.

- Per attivare Easy Chat, tieni premuto il pannello sinistro per 1 secondo fino a quando non senti un suono di notifica. Disattiva questa modalità rilasciando la tua mano. (Abilitato nell'app)
- Easy Chat si attiverà automaticamente quando stai parlando e si disattiverà quando smetti di parlare per 5 secondi. (La versione beta è abilitata nell'app)

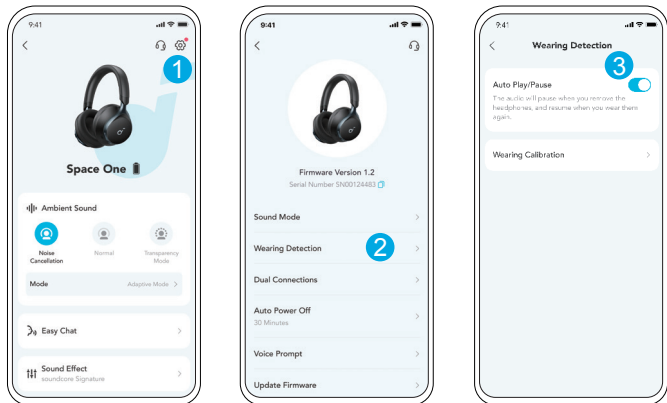
# RILEVAMENTO USO



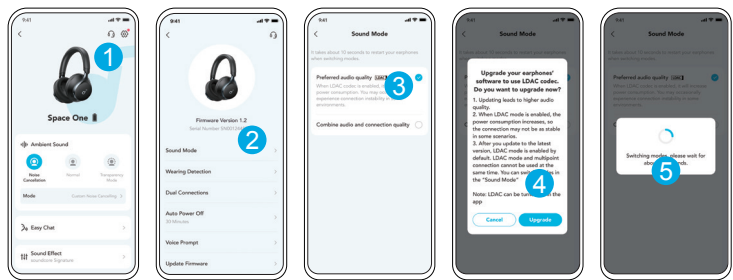
Metti in pausa automaticamente la riproduzione della musica quando rimuovi le cuffie, indossale di nuovo per riprendere. Puoi abilitare il rilevamento dell'indossamento nell'app soundcore.



# RILEVAMENTO USO



# LDAC

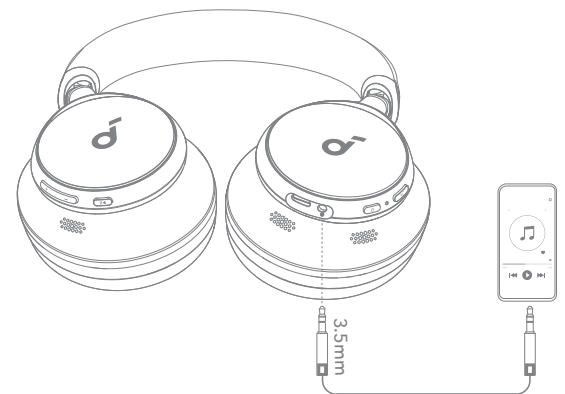


Abilita LDAC nell'app Soundcore per un audio di qualità superiore. Disponibile solo su dispositivi con Android 8.0 o versioni successive.

# LDAC

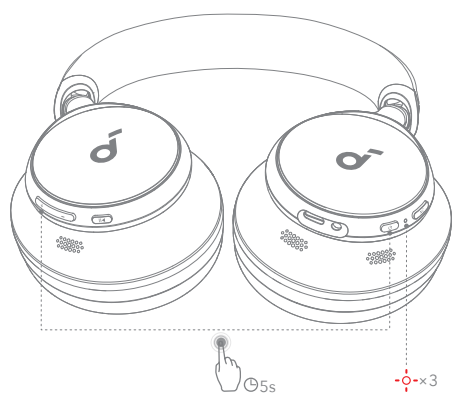
- Utilizzare dispositivi con Android 8.0 o versioni successive per provare l'audio di qualità LDAC.
  - LDAC fornisce un audio di qualità superiore, aumenta il consumo energetico e riduce il tempo di riproduzione.
  - Abilita LDAC in un ambiente a bassa interferenza per garantire una connessione Bluetooth stabile.
1. Vai alle impostazioni nell'app soundcore.
  2. Fai clic su "Modalità audio".
  3. Seleziona "Preferred audio quality" per passare al codec LDAC.
  4. L'utente verrà informato che le cuffie non supportano LDAC quando sono collegate a due dispositivi. Seleziona "Accensione" per continuare.
  5. La modifica dei codec audio richiede circa 10 secondi. Potrebbe essere richiesto di aggiornare il firmware delle cuffie, in caso di aggiornamento disponibile.

# ASCOLTO CABLATO



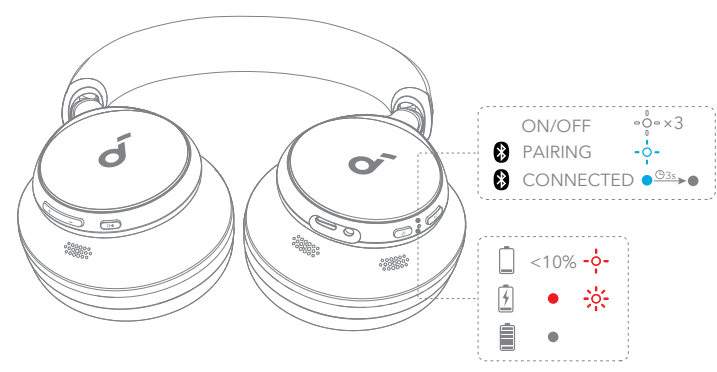
Consente di riprodurre l'audio su un dispositivo esterno inserendo un cavo AUX da 3,5 mm. La modalità di ascolto cablata disattiverà automaticamente la modalità Bluetooth.

# RESET



Potrebbe essere necessario ripristinare le cuffie qualora si riscontrino problemi di connettività o di funzionamento. Cancella prima la cronologia di abbinamento dal dispositivo Bluetooth. Premere e tenere premuti contemporaneamente il pulsante del volume su e il pulsante di accensione per 5 secondi fino a quando il LED lampeggia rosso tre volte.

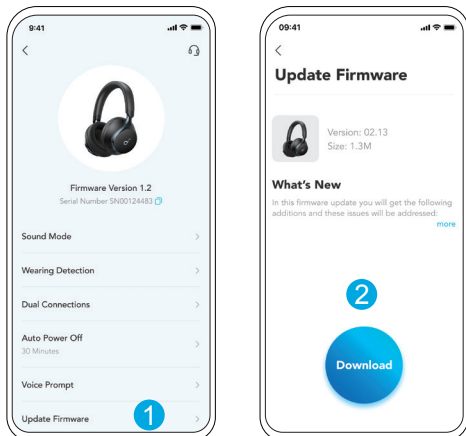
# GUIDA LUCE LED



	Bianco lampeggiante
	Rosso lampeggiante
	Blu lampeggiante
	Blu fisso
	Spia spenta



## AGGIORNAMENTO DEL FIRMWARE



L'utente verrà informato della nuova versione del firmware rilevata al momento del collegamento delle cuffie all'app. Assicurarsi che le cuffie siano accese e connesse a un dispositivo fino al completamento dell'aggiornamento del firmware. Durante l'aggiornamento, evitare qualsiasi utilizzo e garantire un accesso stabile a Internet.



## SPECIFICHE

Le specifiche sono soggette a modifiche senza preavviso.

Ingresso	5 V $\overline{\text{---}}$ 0.58 A
Potenza di uscita nominale	10mW
Capacità della batteria	580mAh
Durata della ricarica	2 ore
Tempo di riproduzione (con ANC disattivato)	Fino a 55 ore.
Tempo di riproduzione (con ANC attivo)	Fino a 40 ore
Dimensioni driver	40mm
Risposta in frequenza	20 Hz - 20 kHz
Impedenza	16 $\Omega$
Versione Bluetooth	5.3
Portata Bluetooth	15 m



## APP



Google Play and the Google Play logo are trademarks of Google Inc.



Apple and the Apple logo are trademarks of Apple Inc.

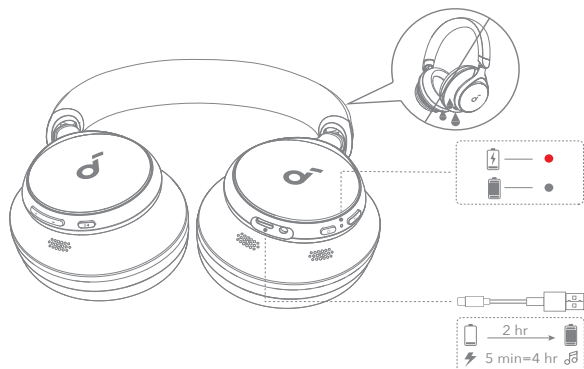


Download de soundcore-app om omgevingsgeluidsmodi te wijzigen, EQ-instellingen aan te passen, firmware bij te werken en meer te ontdekken.

Als uw koptelefoon geen verbinding kan maken met de soundcore-app, installeer de app opnieuw of update deze naar de nieuwste versie in uw mobiele app store.



## OPLADEN



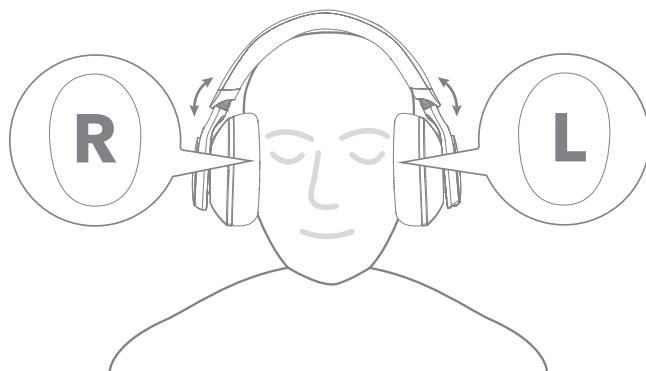
Laat de USB-poort volledig drogen voordat u gaat opladen.

Zet uw hoofdtelefoon tijdens het opladen niet aan.

Gebruik een gecertificeerde USB-C-opladekabel en oplader om eventuele schade te voorkomen.



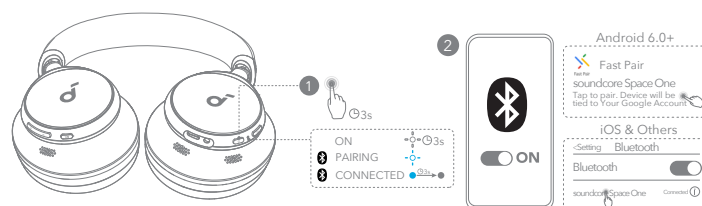
## DRAGEN



Draag de oordop met de 'L' op uw linkeroor en de oordop met de 'R' op uw rechteroor. Pas de lengte van de hoofdband aan tot hij comfortabel zit.



## INSCHAKELEN EN KOPPELEN



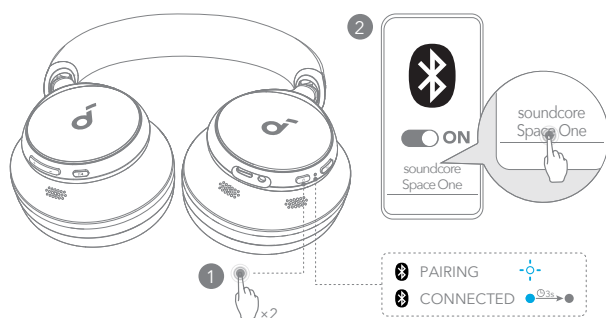
Automatisch koppelen: Houd de aan/uit-knop 3 seconden ingedrukt om de stroom in te schakelen. De hoofdtelefoons zullen automatisch de Bluetooth-koppelingsmodus ingaan bij de eerste verbinding. Selecteer "soundcore Space One" in de Bluetooth-lijst van uw apparaat om verbinding te maken.

**Google Fast Pairing:** Geniet van direct koppelen met je Android smartphone (met Android 6.0 en hoger) via Fast Pair, mogelijk gemaakt door Google.

Om handmatig Bluetooth-koppelingsmodus in te voeren, drukt u, wanneer de koptelefoon is uitgeschakeld, gedurende 5 seconden op de aan/uit-knop om te koppelen.



## TWE APPARATEN VERBINDEN

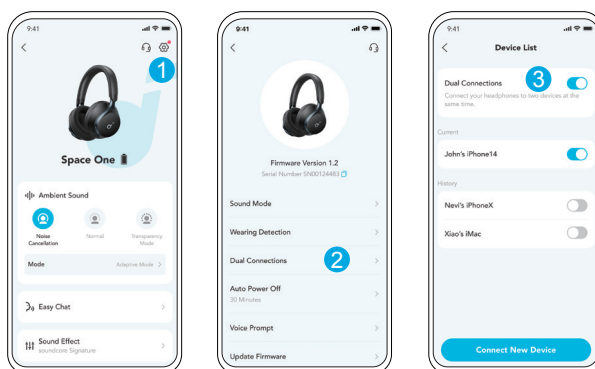


De hoofdtelefoon kan tegelijktijd met twee bluetoothapparaten verbinding maken.

Als u al met een apparaat bent verbonden, kunt u twee keer op de aan/uitknop drukken om met een ander apparaat te koppelen.

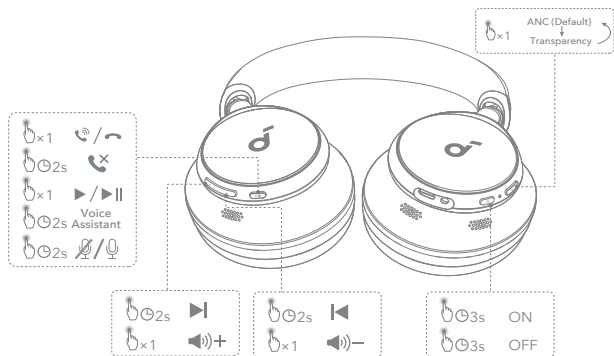


## TWE APPARATEN VERBINDEN



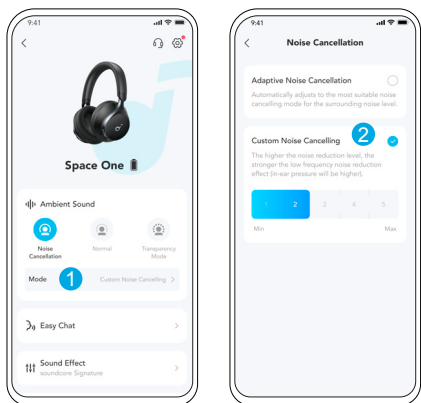
In de soundcore-app, ga naar instellingen en selecteer Dubbele verbindingen > Dubbele verbindingen inschakelen > Nieuw apparaat verbinden.

# KNOPPEN



Je kunt de Normale modus inschakelen in de soundcore-app.

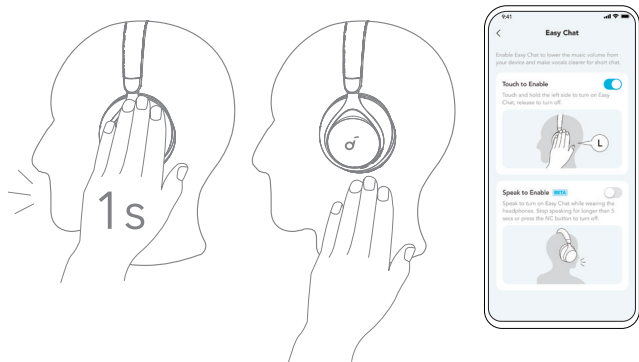
# RUISONDERDRUKKING



Om omgevingsgeluid te verminderen, schakel over naar ruisonderdrukking (standaard) via de NC-knop en pas het aan in de soundcore-app.

- Adaptieve ruisonderdrukking: Pas het niveau van ruisonderdrukking automatisch aan voor verschillende scenario's.
- Aangepaste ruisonderdrukking: Stel het niveau van ruisonderdrukking handmatig in.

# GEMAKKELIJK CHATTEN



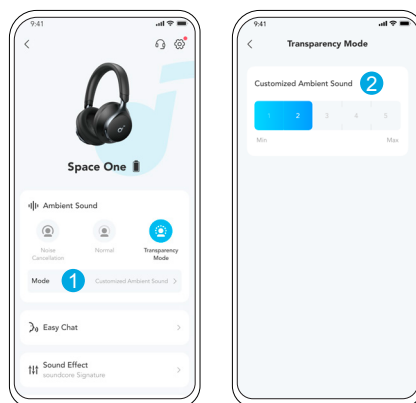
De Easy Chat-modus verlaagt automatisch het volume van de muziek en versterkt de stem van de persoon met wie je praat, zodat je kunt communiceren zonder de koptelefoon af te hoeven nemen.

- Om Easy Chat te activeren, houd het linkerpaneel 1 seconde vast totdat u een meldingsgeluid hoort. Schakel deze modus uit door uw hand los te laten. (In app ingeschakeld)
- Easy Chat wordt automatisch ingeschakeld wanneer je praat en uitgeschakeld wanneer je 5 seconden niet praat. (Beta-versie is ingeschakeld in de app)

# KNOPPEN

	Schakelen tussen omgevingsgeluidsmodi (ANC / Transparantie)		Eén keer indrukken
	In-/uitschakelen		Houd 3 seconden ingedrukt
	Afspelen / pauzeren		Eén keer indrukken
	Volgend nummer		Twee seconden ingedrukt houden
	Vorig nummer		Twee seconden ingedrukt houden
	Volume omhoog / omlaag		Eén keer indrukken
	Een oproep beantwoorden of gesprek beëindigen		Eén keer indrukken
	Een oproep weigeren		Twee seconden ingedrukt houden
	De microfoon dempen of dempen opheffen		Twee seconden ingedrukt houden
	Activeer de spraakassistent		Twee seconden ingedrukt houden

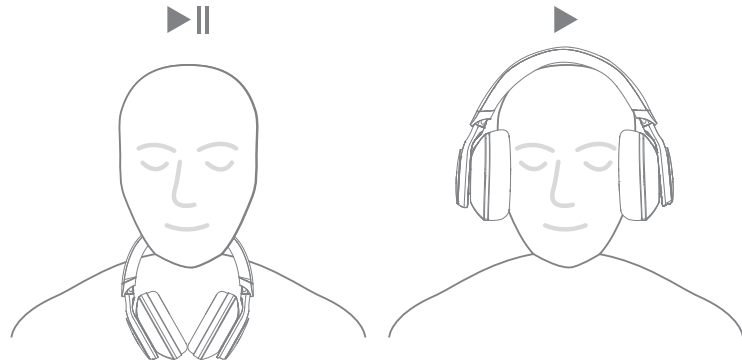
# TRANSPARANTIE



Om bewust te blijven van je omgeving terwijl je naar muziek luistert, schakel je over naar de transparantiemodus via de NC-knop en pas je deze aan in de Soundcore-app.

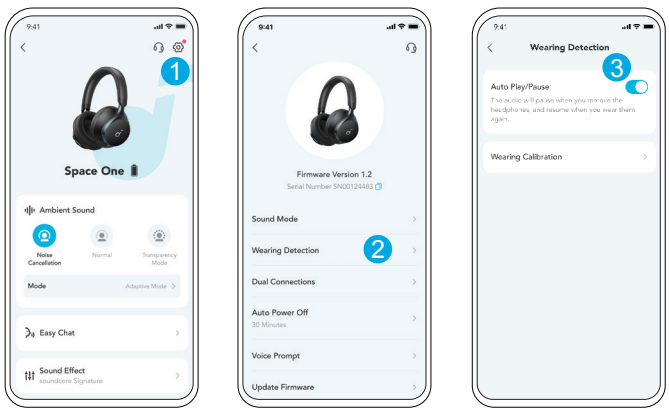
- Aangepaste Transparantiemodus: Stel het niveau van transparantie handmatig in.

# DRAAGHERKENNING

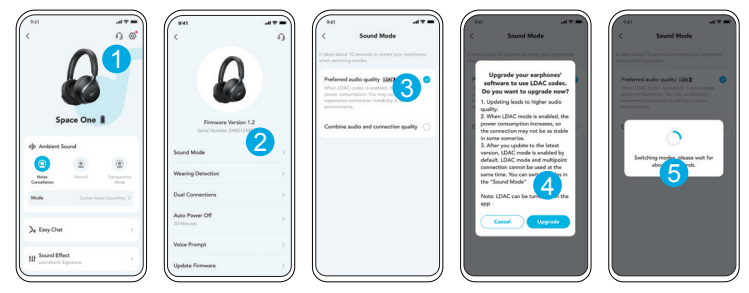


Automatisch pauzeren van muziekweergave bij het verwijderen van de koptelefoon, weer opzetten om te hervatten. Je kunt het dragen detecteren inschakelen in de Soundcore-app.

# DRAAGHERKENNING



# LDAC

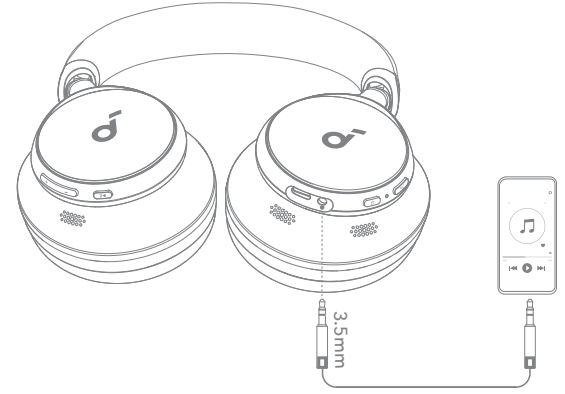


Schakel LDAC in via de soundcore-app voor audio van hogere kwaliteit. Alleen beschikbaar op apparaten die worden aangedreven door Android 8.0 of hoger.

# LDAC

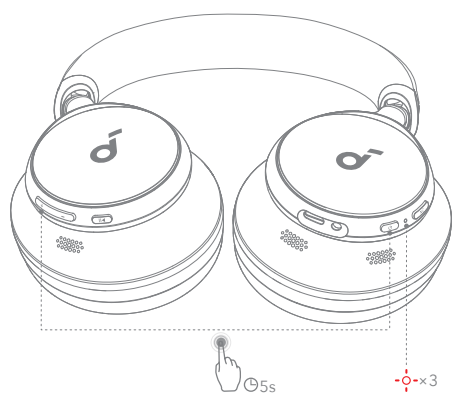
- Gebruik apparaten met Android 8.0 of hoger om geluid met LDAC-kwaliteit te ervaren.
  - LDAC biedt een betere geluidskwaliteit, maar vergt meer stroom, waardoor de afspeeltijd afneemt.
  - Schakel LDAC in een omgeving met weinig interferentie in, zodat de bluetoothverbinding stabiel is.
1. Ga in de soundcore-app naar instellingen.
  2. Klik op "Geluidsmodus".
  3. Selecteer "Preferred audio quality" om over te schakelen naar de LDAC-codec.
  4. U krijgt een melding dat de hoofdtelefoon geen LDAC ondersteunt als hij op twee apparaten is aangesloten. Selecteer "Inschakelen" om door te gaan.
  5. Het schakelen tussen audiocodecs duurt ongeveer tien seconden. Mogelijk moet u de firmware van uw hoofdtelefoon bijwerken.

# AUX BEDRAAD LUISTEREN



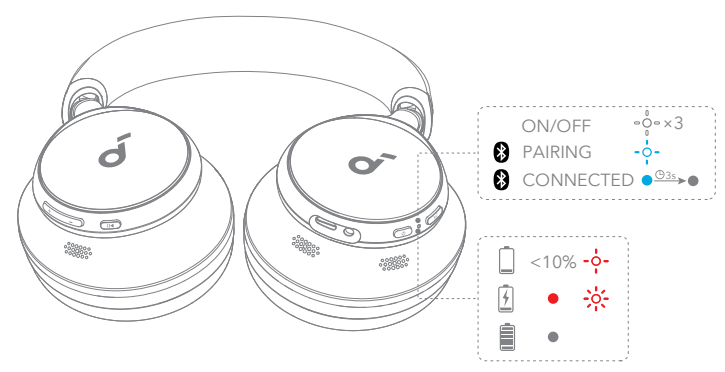
Speel audio af op een extern apparaat door een 3,5mm-aux-kabel aan te sluiten. Bekabeld luisteren zal automatisch de Bluetooth-modus uitschakelen.

# RESETTEN



Als zich verbindings- of functieproblemen voordoen, moet u uw hoofdtelefoon mogelijk resetten. Verwijder eerst de koppelingsgeschiedenis van uw bluetoothapparaat. Houd de volumeknop omhoog en de aan/uitknop tegelijkertijd 5 seconden ingedrukt totdat de LED drie keer rood knippert.

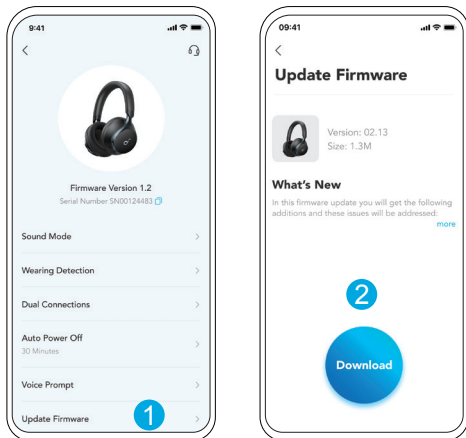
# STATUSAANDUIDING INDICATIELED



⦿	Knipperend wit
⦿	Knippert rood
⦿	Knippert blauw
●	Constant blauw
●	Lampje uit



## FIRMWARE-UPDATE



Sie werden informiert, sobald eine neue Version der Firmware erkannt wird, wenn Sie die Kopfhörer mit der App verbinden. Stellen Sie sicher, dass die Kopfhörer eingeschaltet sind und bis zum Abschluss des Firmware-Updates mit einem Gerät verbunden sind. Tijdens het bijwerken moet u de hoofdtelefoon niet gebruiken en zorgen voor stabiele internettoegang.



## SPECIFICATIES

Specificaties zijn onderhevig aan verandering zonder kennisgeving.

Ingang	5 V $\overline{\text{DC}}$ 0.58 A
Nominaal uitgangsvermogen	10 mW
Batterijcapaciteit	580 mAh
Oplaadtijd	2 uur
Afspeeltijd (met ruisonderdrukking uit)	Tot 55 uur
Afspeeltijd (met ruisonderdrukking aan)	tot 40 uur
Drivergrootte	40 mm
Frequentierespons	20 Hz - 20 kHz
Impedantie	16 $\Omega$
Bluetooth-versie	5.3
Bluetooth-bereik	15 m



## APP



Google Play and the Google Play logo are trademarks of Google Inc.



Apple and the Apple logo are trademarks of Apple Inc.



Last ned soundcore-appen for å bytte mellom omgivelseslydmoduser, justere EQ-innstillinger, oppdatere fastvaren og utforske mer. Hvis hodetelefonene dine ikke kan koble seg til soundcore-appen, må du avinstallere appen eller oppdatere den til den nyeste versjonen i din mobile app-butikk.



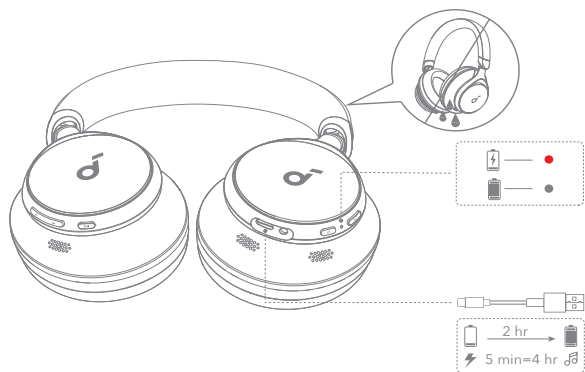
## BRUK



Bruk hodetelefonene med "L"-logoen på venstre øre og "R"-logoen på høyre øre. Juster lengden på pannebåndet slik at det sitter komfortabelt.



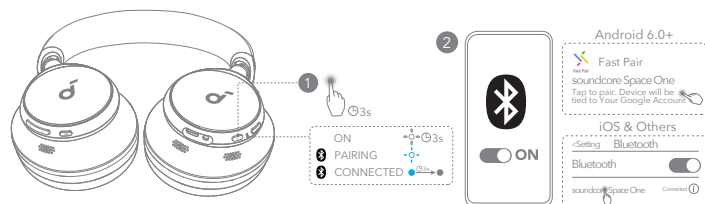
## OPLADEN



Fullstendig tørk USB-porten før lading. Ikke slå på hodetelefonene under lading. Bruk en sertifisert USB-C-ladekabel og lader for å hindre skader.



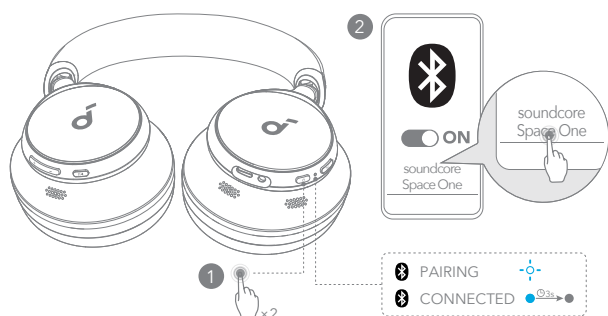
## INSCHAKELEN EN KOPPELEN



Automatisk sammenkobling: Trykk og hold inne av/på-knappen i 3 sekunder for å slå på enheten. Hodetelefonene vil automatisk gå inn i Bluetooth-parringsmodus når de kobles til for første gang. Velg "soundcore Space One" på Bluetooth-listen på enheten din for å koble til. **Google Fast Pairing:** Nyt øyeblikkelig sammenkobling med din Android-smarttelefon (som kjører Android 6.0 eller nyere) via Fast Pair som er aktivert av Google. For å manuelt aktivere Bluetooth-parringsmodus, når hodetelefonene er slått av, trykk og hold inne av/på-knappen i 5 sekunder for å pare.



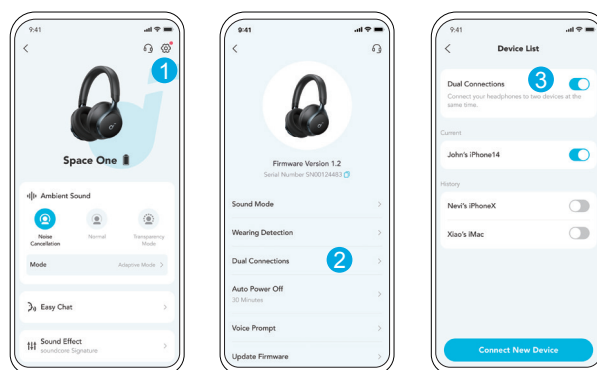
## TO TILKOBLINGER



Hodetelefonene kan være koblet til to enheter samtidig. Når du allerede er koblet til én enhet, trykker du to ganger på av/på-knappen for å pare med en annen enhet.



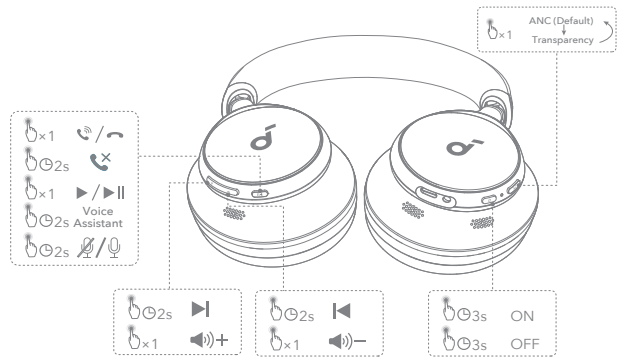
## TO TILKOBLINGER



I soundcore-appen, gå til innstillinger og velg Dual Connections > Aktiver Dual Connections > Koble til ny enhet.

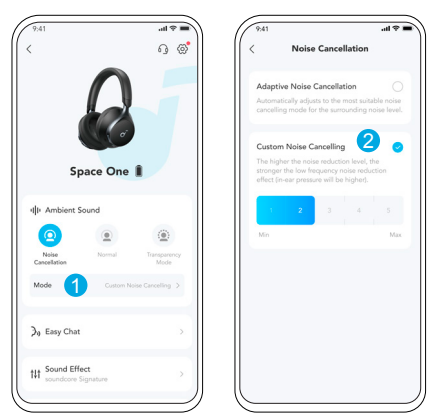


# KNAPPEKONTROLLER



Du kan aktivere Normal modus i soundcore-appen.

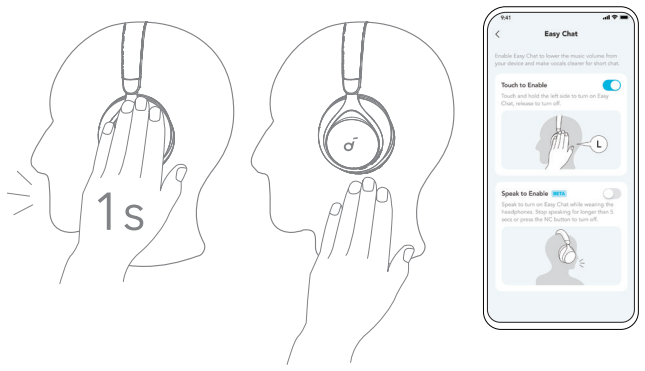
# RUISONDERDRUKNING



For å redusere omgivelsesstøy, bytt til støydemping (standard) via NC-knappen og tilpass den i soundcore-appen.

- Adaptiv støydemping: Juster nivået på støydemping automatisk for ulike scenarier.
- Tilpasset støykansellering: Sett nivået for støykansellering manuelt.

# ENKEL PRAT



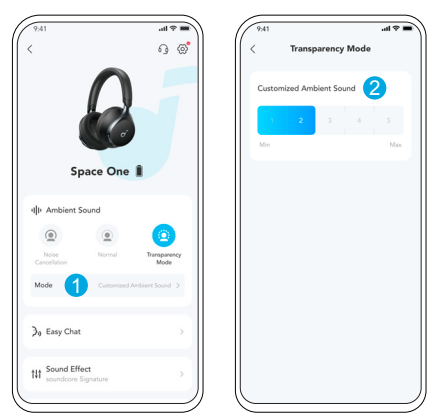
Easy Chat-modus senker automatisk musikkvolumet og forsterker stemmen til personen du snakker med, slik at du kan kommunisere uten å ta av hodetelefonene.

- For å aktivere Easy Chat, hold venstre panel i 1 sekund til du hører en varselyd. Slå av denne modusen ved å slippe hånden din. (Aktivert i app)
- Easy Chat vil automatisk slå seg på når du snakker, og av når du slutter å snakke i 5 sekunder. (Beta-versjonen er aktivert i appen)

# KNAPPEKONTROLLER

	Bytt mellom moduser med omgivende lyder (ANC / Gjennomsiktighet)		Trykk én gang
	Slå på / av		Trykk og hold nede i 3 sekunder
	Spill av / pause		Trykk én gang
	Neste spor		Hold inne i 2 sekunder
	Forrige spor		Hold inne i 2 sekunder
	Volum opp/ned		Trykk én gang
	Besvar/avslutt et anrop		Trykk én gang
	Avis et anrop		Hold inne i 2 sekunder
	Demp / Gjenopprett mikrofonen		Hold inne i 2 sekunder
	Aktiver taleassistenten		Hold inne i 2 sekunder

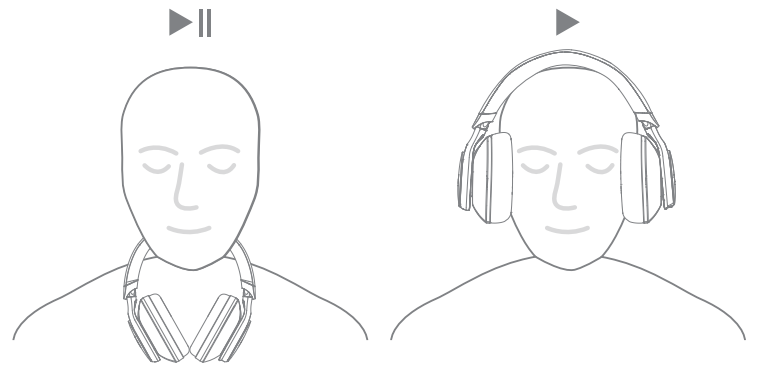
# TRANSPARANTIE



For å være oppmerksom på omgivelsene dine mens du lytter til musikk, bytt til gjennomsiktighetsmodus via NC-knappen og tilpass den i Soundcore-appen.

- Tilpasset gjennomsiktighetsmodus: Sett gjennomsiktighetsnivået manuelt.

# REGISTRERING AV BRUK

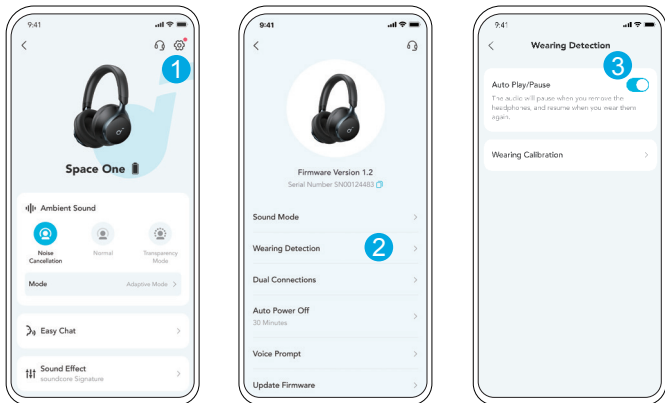


Automatisk pause av musikkavspilling når hodetelefonene fjernes, sett dem på igjen for å fortsette.

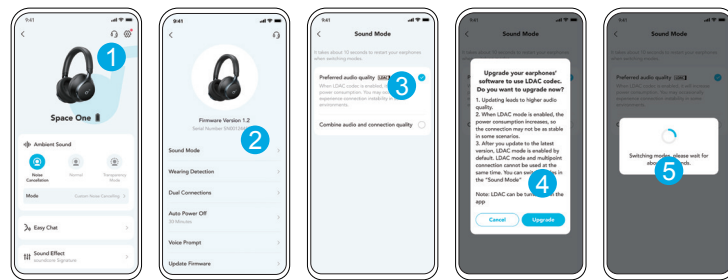
Du kan aktivere bæredeteksjon i soundcore-appen.



# REGISTRERING AV BRUK



# LDAC LDAC



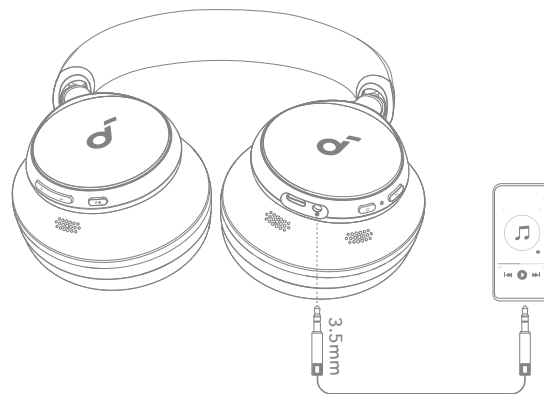
Aktiver LDAC i Soundcore-appen for høyere lyd kvalitet. Kun tilgjengelig på enheter som kjører Android 8.0 eller senere.

# LDAC LDAC

- Bruk enheter drevet av Android 8.0 eller nyere for å oppleve lyd i LDAC-kvalitet.
  - LDAC gir lyd av høyere kvalitet, øker strømforbruket og reduserer spilletiden.
  - Aktiver LDAC i et miljø med lite interferens for å sikre en stabil Bluetooth-tilkobling.
1. Gå til innstillinger i soundcore-appen.
  2. Klikk på «Lydmodus».
  3. Velg Preferred audio quality for å bytte til LDAC-kodeken.
  4. Du vil bli varslet om at hodetelefonene ikke støtter LDAC når de er koblet til to enheter. Velg «Slå på» for å fortsette.
  5. Det tar omtrent 10 sekunder å bytte lydkodeker. Du kan bli bedt om å oppdatere hodetelefonenes fastvare hvis en nyere versjon er tilgjengelig.

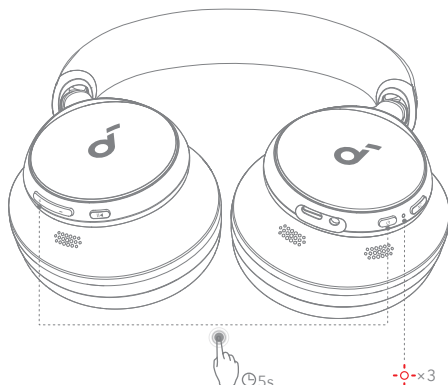
# AUX

# BRUK MED KABEL

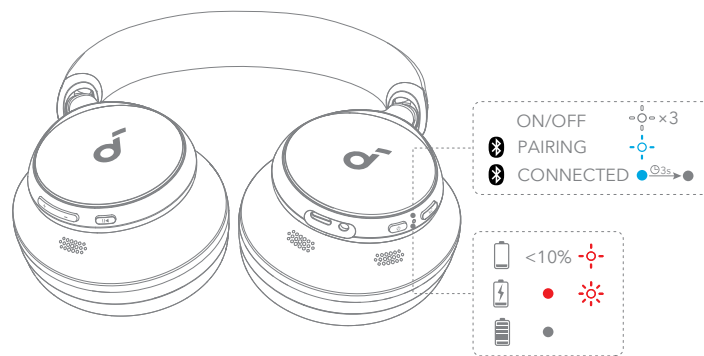


Spill lyd på en ekstern enhet ved å koble til en 3,5 mm AUX-kabel. Trådtilkoblet lytting vil automatisk slå av Bluetooth-modusen.

# RESETTEN

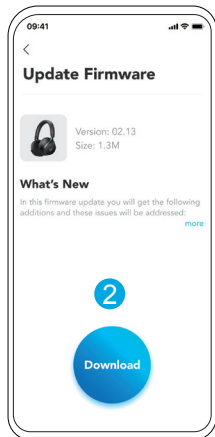
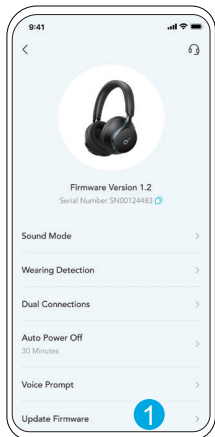


# LED-LYSVEILEDNING



Hvis det oppstår problemer med tilkoblinger eller funksjoner, må du kanskje tilbakestille hodetelefonene. Slett først sammenkoblingsloggen fra Bluetooth-enheten. Trykk og hold inne volum opp- og av/på-knappen samtidig i 5 sekunder til LED-lampen blinker rødt tre ganger.

	Blinker hvitt
	Blinker rødt
	Blinker blått
	Fast blått
	Lys av



Når du kobler hodetelefonene til appen, får du beskjed straks det oppdages en ny versjon av fastvaren. Sørg for at hodetelefonene er slått på og koblet til en enhet til fastvareoppdateringen er fullført. Under oppdateringen må du ikke bruke hodetelefonene samt sørge for stabil tilgang til Internett.



Spesifikasjoner kan endres uten varsel.

Inngangsspenning	5 V $\overline{\text{---}}$ 0.58 A
Nominell utgangseffekt	10mW
Batterikapasitet	580mAh
Ladetid	2 timer
Spilletid (med ANC av)	Opptil 55 timer
Spilletid (med ANC på)	Opptil 40 timer
Driver størrelse	40mm
Frekvensrespons	20 Hz - 20 kHz
Impedans	16 $\Omega$
Bluetooth-versjon	5.3
Bluetooth-dekningsområde	15 m



## APLIKACJA



Google Play and the Google Play logo are trademarks of Google Inc.



Apple and the Apple logo are trademarks of Apple Inc.

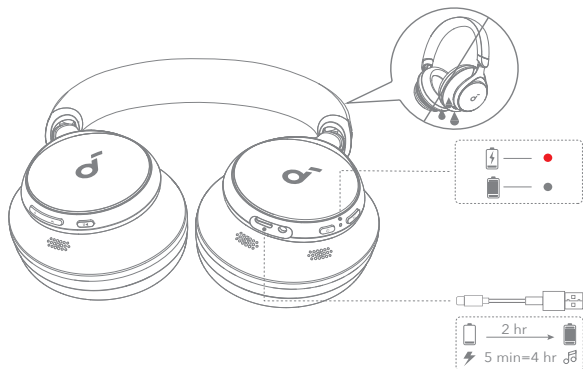


Pobierz aplikację soundcore, aby przełączać tryby dźwięku otoczenia, dostosowywać ustawienia EQ, aktualizować oprogramowanie i odkrywać więcej.

Jeśli twoje słuchawki nie mogą połączyć się z aplikacją soundcore, ponownie zainstaluj aplikację lub zaktualizuj ją do najnowszej wersji w sklepie z aplikacjami mobilnymi.



## ŁADOWANIE



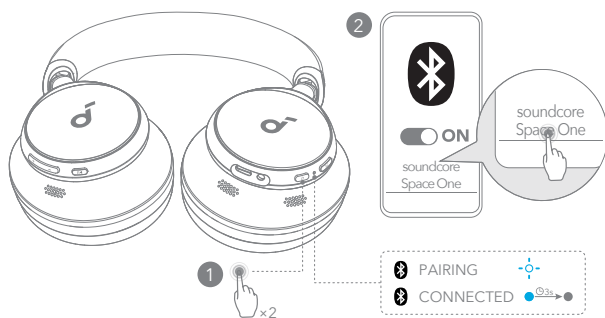
W pełni wysusz port USB przed ładowaniem.

Nie włączaj słuchawek w trakcie ładowania.

Aby uniknąć uszkodzeń, korzystaj z certyfikowanego kabla do ładowania USB-C i ładowarki.



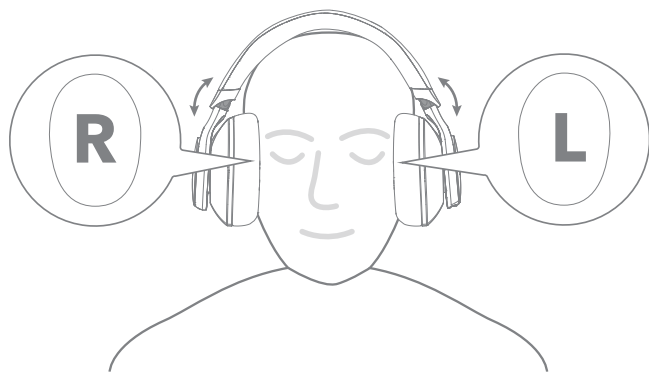
## PODWÓJNE OPCJE ŁĄCZNOŚCI



Słuchawki mogą jednocześnie łączyć się z dwoma urządzeniami. Po połączeniu z pierwszym urządzeniem naciśnij dwukrotnie przycisk zasilania, aby sparować słuchawki z innym urządzeniem.



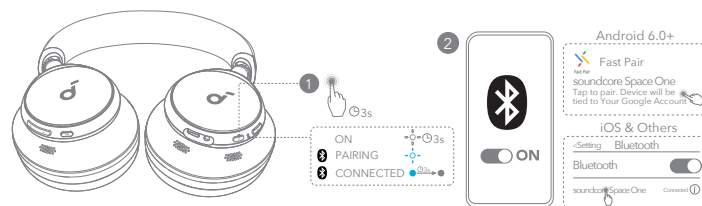
## UŻYTKOWANIE



Noś słuchawki z oznaczeniem „L” na lewym uchu i oznaczeniem „R” na prawym uchu. Wyreguluj długość pałąka, aby dopasować słuchawki do swojej głowy.



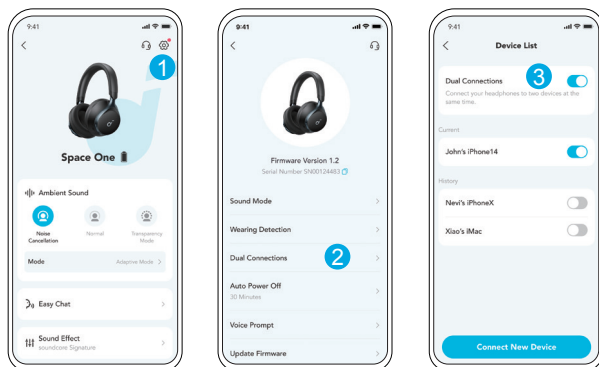
## WŁĄCZANIE I PAROWANIE



Automatyczne łączenie: Naciśnij i przytrzymaj przycisk zasilania przez 3 sekundy, aby włączyć urządzenie. Słuchawki automatycznie przejdą w tryb parowania Bluetooth podczas pierwszego połączenia. Wybierz "soundcore Space One" na liście Bluetooth urządzenia, aby się połączyć.  
Google Fast Pairing: Ciesz się natychmiastowym łączeniem z Twoim smartfonem Android (działającym na systemie Android 6.0 i nowszym) za pomocą funkcji Fast Pairing umożliwionej przez Google.  
Aby ręcznie wejść w tryb parowania Bluetooth, gdy słuchawki są wyłączone, należy przez 5 sekund przytrzymać przycisk zasilania, aby sparować.

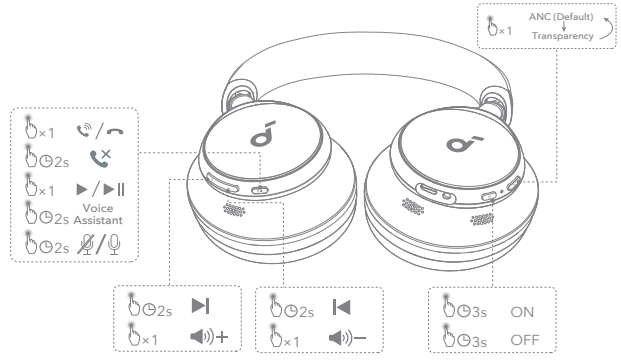


## PODWÓJNE OPCJE ŁĄCZNOŚCI



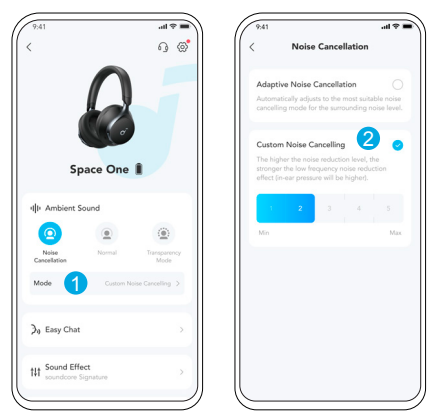
W aplikacji soundcore przejdź do ustawień i wybierz Połączenia Dualne > Włącz Połączenia Dualne > Podłącz Nowe Urządzenie.

# PRZYCISKI STERUJĄCE



Możesz włączyć tryb Normalny w aplikacji soundcore.

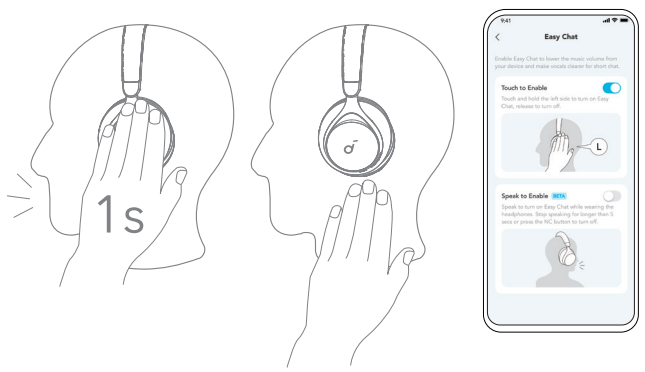
# REDUKCJA SZUMÓW



Aby zmniejszyć hałas otoczenia, przełącz się na tryb redukcji hałasu (domyślny) za pomocą przycisku NC i dostosuj go w aplikacji Soundcore.

- Adaptacyjne tłumienie hałasu: Automatycznie dostosuj poziom tłumienia hałasu do różnych scenariuszy.
- Dostosowywanie niestandardowego tłumienia hałasu: Ustaw poziom tłumienia hałasu ręcznie.

# ŁATWY CZAT



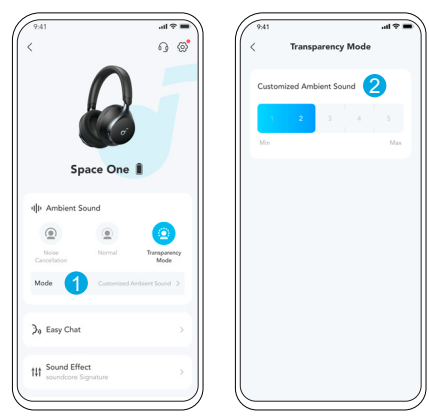
Tryb Easy Chat automatycznie zmniejsza głośność muzyki i wzmacnia głos osoby, z którą rozmawiasz, dzięki czemu możesz komunikować się bez zdejmowania słuchawek.

- Aby aktywować Easy Chat, przytrzymaj lewą stronę panelu przez 1 sekundę, aż usłyszysz dźwięk powiadomienia. Wyłącz ten tryb, zwalniając rękę. (Włączone w aplikacji)
- Easy Chat zostanie automatycznie włączone, gdy będziesz rozmawiał, i wyłączony, gdy przestaniesz mówić przez 5 sekund. (Wersja beta jest włączona w aplikacji)

# PRZYCISKI STERUJĄCE

	Przełączanie trybów dźwięków otoczenia (ANC / Przejrzystość)		Naciśnij raz
	Wł. / Wył. zasilanie		Naciśnij i przytrzymaj przez 3 sekundy
	Odtwarzanie/wstrzymanie		Naciśnij raz
	Następny utwór		Naciśnij i przytrzymaj przez 2 sekundy
	Poprzedni utwór		Naciśnij i przytrzymaj przez 2 sekundy
	Zwiększanie/zmniejszanie głośności		Naciśnij raz
	Odebranie/zakończenie połączenia		Naciśnij raz
	Odrzucenie połączenia		Naciśnij i przytrzymaj przez 2 sekundy
	Wycisz / Przywróć mikrofon		Naciśnij i przytrzymaj przez 2 sekundy
	Aktywuj asystenta głosowego		Naciśnij i przytrzymaj przez 2 sekundy

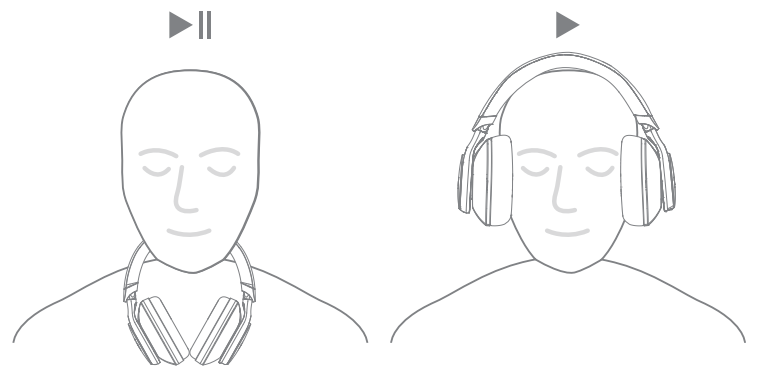
# TRANSPARENTNOŚĆ



Aby pozostać świadomym otoczenia podczas słuchania muzyki, przełącz się na tryb przezroczystości za pomocą przycisku NC i dostosuj go w aplikacji Soundcore.

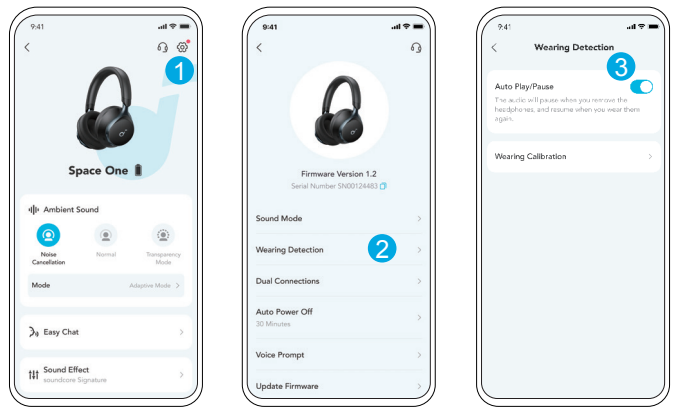
- Niestandardowy tryb przezroczystości: Ustaw poziom przezroczystości ręcznie.

# WYKRYWANIE NOSZENIA

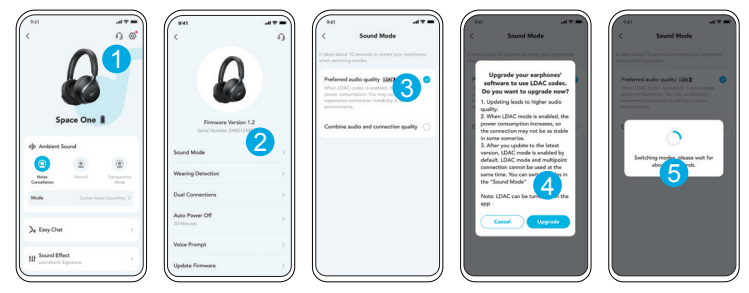


Automatyczne wstrzymanie odtwarzania muzyki po zdjęciu słuchawek, aby wznowić odtwarzanie, należy je ponownie założyć. Możesz włączyć wykrywanie noszenia w aplikacji soundcore.

# WYKRYWANIE NOSZENIA



# LDAC

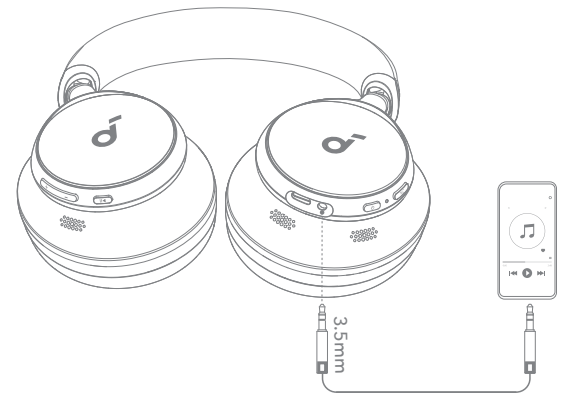


Włącz LDAC w aplikacji soundcore, aby uzyskać dźwięk o wyższej jakości.  
Tylko dostępne na urządzeniach z systemem Android w wersji 8.0 lub nowszej.

# LDAC

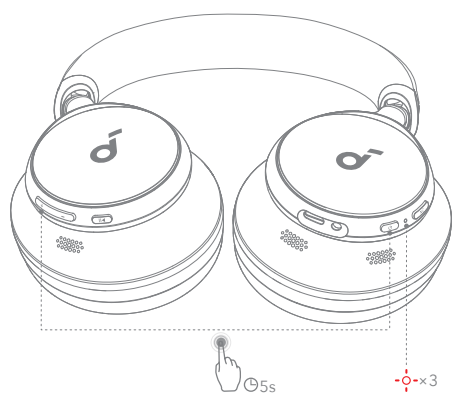
- Ciesz się dźwiękiem w jakości LDAC na urządzeniach z systemem Android 8.0 lub nowszym.
  - LDAC zapewnia wyższą jakość dźwięku, ale zwiększa zużycie energii i skraca maksymalny czas odtwarzania.
  - Aby zapewnić stabilne połączenie Bluetooth, włącz LDAC w środowisku bez zakłóceń.
1. Przejdź do ustawień aplikacji soundcore.
  2. Kliknij „Tryb dźwięku”.
  3. Wybierz opcję „Preferred audio quality”, aby przełączyć się na kodek LDAC.
  4. Otrzymasz powiadomienie, że słuchawki nie obsługują LDAC po podłączeniu do dwóch urządzeń. Wybierz „Włącz”, aby kontynuować.
  5. Przełączanie kodeków audio zajmuje około 10 sekund. Może pojawić się monit o zaktualizowanie oprogramowania sprzętowego słuchawek, o ile jest dostępne.

# SŁUCHANIE PRZEZ KABEL



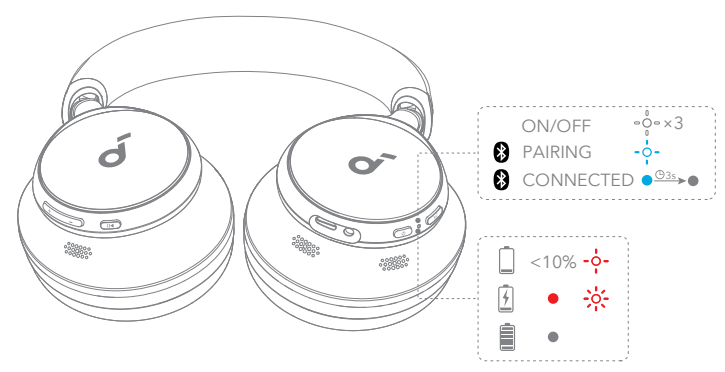
Odtwarzaj audio na urządzeniu zewnętrznym, podłączając 3,5 mm kabel AUX. Słuchanie przewodowe automatycznie wyłączy tryb Bluetooth.

# RESET

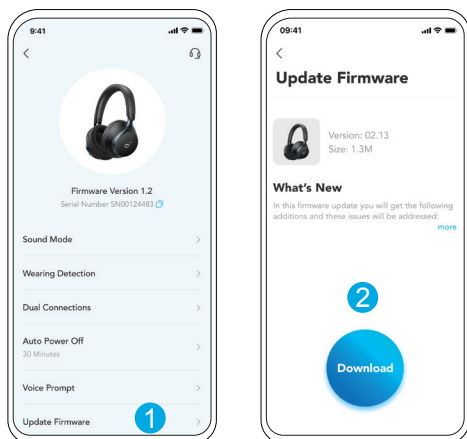


W przypadku problemów z łącznością lub działaniem słuchawek dousznych konieczne może być ich zresetowanie. Najpierw usuń historię parowania z urządzenia Bluetooth. Naciśnij i przytrzymaj jednocześnie przycisk zwiększania głośności oraz przycisk zasilania przez 5 sekund, aż dioda LED zaświeci się trzy razy na czerwono.

# PRZEWODNIK PO DIODACH LED



○	Migające światło białe
●	Migająca czerwona dioda
○	Migające światło niebieskie
●	Stale świecąca niebieska dioda
●	Nie świeci



Dane techniczne mogą ulec zmianie bez powiadomienia.

Wejście	5 V $\overline{\text{---}}$ 0.58 A
Znamionowa moc wyjściowa	10 mW
Pojemność akumulatora	580mAh
Czas ładowania	2 godz
Czas odtwarzania (z wyłączonym trybem ANC)	Do 55 godzin
Czas odtwarzania (z włączonym trybem ANC)	Na maksimum 40 godzin
Rozmiar przetwornika	40mm
Charakterystyka częstotliwościowa	20 Hz - 20 kHz
Impedancja	16 $\Omega$
Wersja Bluetooth	5.3
Zasięg Bluetooth	15 m / 49 stóp

po połączeniu słuchawek z aplikacją użytkownik zostanie poinformowany o wykryciu nowej wersji oprogramowania sprzętowego, gdy się ona pojawi. Upewnij się, że słuchawki są zasilane i podłączone do urządzenia do czasu zakończenia aktualizacji oprogramowania sprzętowego. Podczas aktualizacji nie używaj słuchawek i zapewnij stabilną łączność z Internetem.



## APLICAÇÃO



Google Play and the Google Play logo are trademarks of Google Inc.



Apple and the Apple logo are trademarks of Apple Inc.

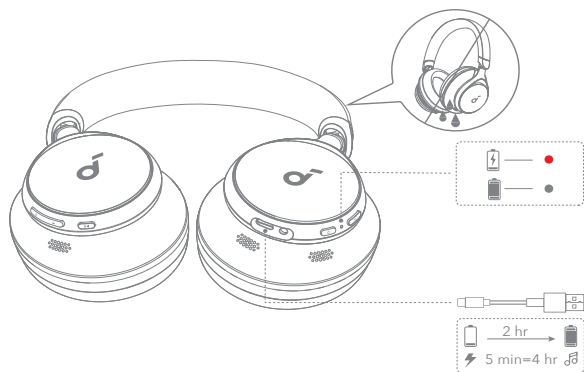


Baixe o aplicativo soundcore para alternar entre os modos de som ambiente, ajustar as configurações de EQ, atualizar o firmware e explorar mais opções.

Se os seus fones de ouvido não conseguirem se conectar com o aplicativo soundcore, reinstale o aplicativo ou atualize-o para a versão mais recente na loja de aplicativos móveis.



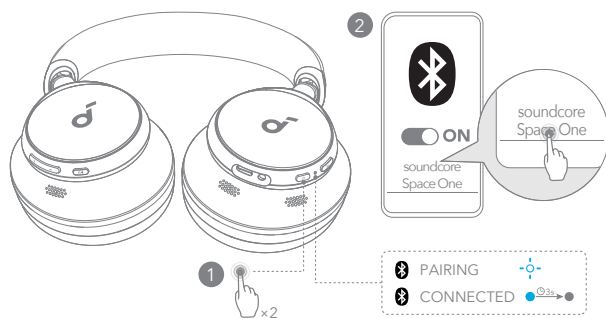
## CARREGAMENTO



Completamente seque a porta USB antes de carregar. Não ligue os auscultadores durante o carregamento. Utilize um cabo de carregamento por USB-C e um carregador certificados para prevenir danos.



## LIGAÇÕES DUPLAS



Os auscultadores podem ser ligados a dois dispositivos Bluetooth ao mesmo tempo.

Quando já estiver ligado a um dispositivo, prima duas vezes o botão de ligar/desligar para emparelhar com outro dispositivo.



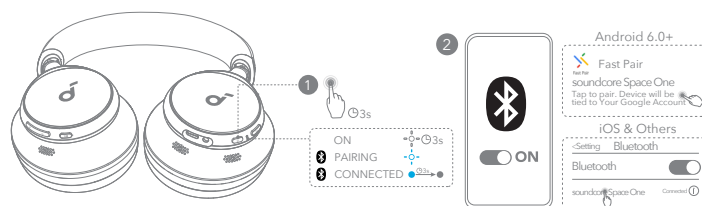
## UTILIZAÇÃO



Use os auscultadores com o logótipo "L" no ouvido esquerdo e o logótipo "R" no ouvido direito. Ajuste o comprimento da banda de cabeça para conseguir um ajuste confortável.



## LIGAR E EMPARELHAR



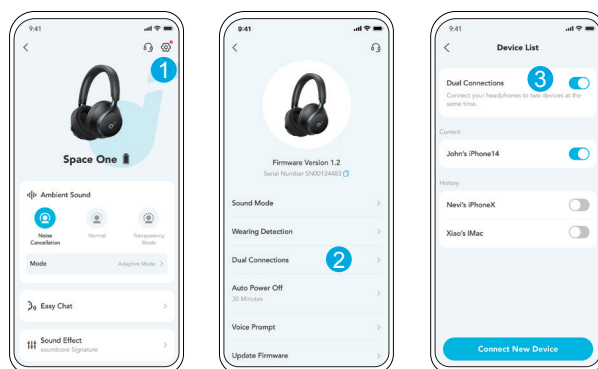
Emparelhamento Automático: Pressione e segure o botão de energia por 3 segundos para ligar. Os fones de ouvido entrarão automaticamente no modo de emparelhamento Bluetooth ao se conectar pela primeira vez. Selecione "soundcore Space One" na lista Bluetooth do seu dispositivo para conectar.

Emparelhamento Rápido do Google: Desfrute de um emparelhamento instantâneo com o seu smartphone Android (executando o Android 6.0 ou superior) via Emparelhamento Rápido habilitado pelo Google.

Para entrar manualmente no modo de emparelhamento Bluetooth, quando os fones de ouvido estiverem desligados, pressione e segure o botão de energia por 5 segundos para emparelhar.



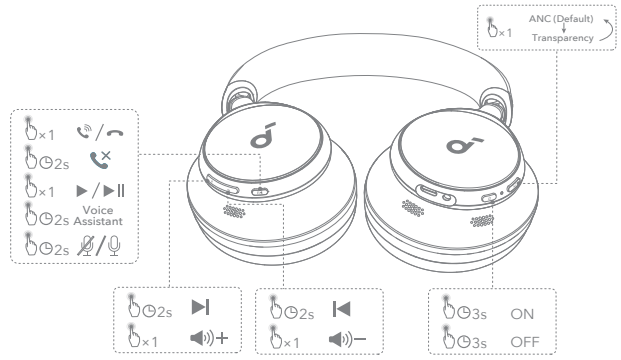
## LIGAÇÕES DUPLAS



No aplicativo Soundcore, vá para configurações e selecione Conexões Duplas > Ativar Conexões Duplas > Conectar Novo Dispositivo.



# CONTROLOS DE BOTÕES

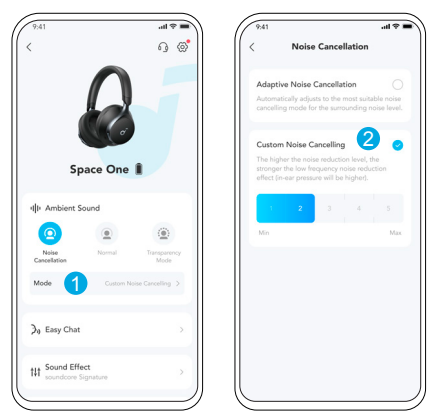


Você pode ativar o modo Normal no aplicativo soundcore.

# CONTROLOS DE BOTÕES

	Alternar entre modos de som ambiente (ANC / Transparência)		premir uma vez
	Ligar/desligar		Pressione e segure por 3 segundos
	Reproduzir/Pausar		premir uma vez
	Próxima faixa		Mantenha premido durante 2 segundos
	Faixa anterior		Mantenha premido durante 2 segundos
	Aumentar/Diminuir volume		premir uma vez
	Atender/terminar uma chamada		premir uma vez
	Rejeitar uma chamada		Mantenha premido durante 2 segundos
	Ativar/desativar som do microfone		Mantenha premido durante 2 segundos
	Ativar Assistente de Voz		Mantenha premido durante 2 segundos

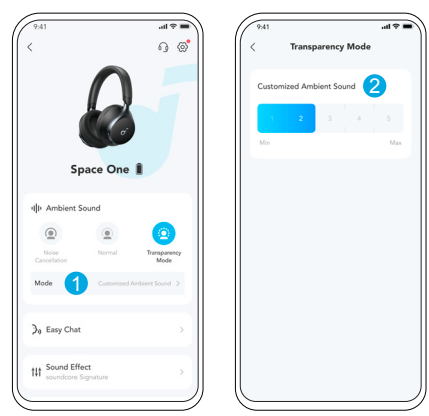
# CANCELAMENTO DO RUÍDO



Para reduzir o ruído ambiente, mude para cancelamento de ruído (padrão) através do botão NC e personalize-o no aplicativo soundcore.

- Cancelamento de Ruído Adaptativo: Ajuste automaticamente o nível de cancelamento de ruído para vários cenários.
- Cancelamento de Ruído Personalizado: Defina o nível de cancelamento de ruído manualmente.

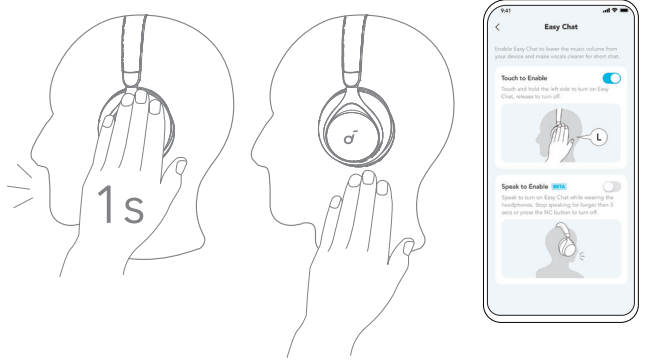
# TRANSPARÊNCIA



Para permanecer ciente do ambiente ao ouvir música, alterne para o modo de transparência através do botão NC e personalize-o no aplicativo soundcore.

- Modo de Transparência Personalizado: Defina o nível de transparência manualmente.

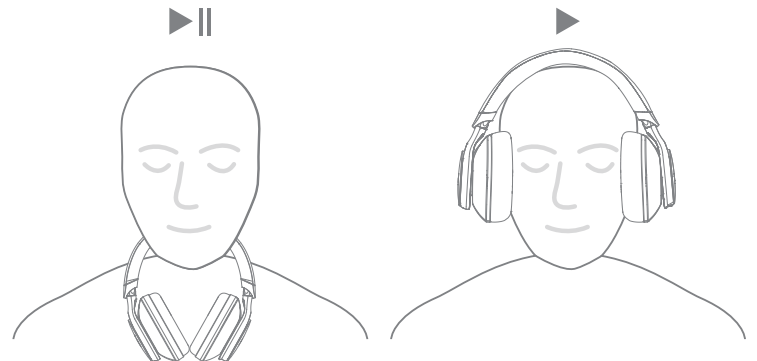
# EASY CHAT (conversa fácil)



O modo de bate-papo fácil reduz automaticamente o volume da música e amplifica a voz da pessoa com quem você está conversando para que você possa se comunicar sem precisar tirar os fones de ouvido.

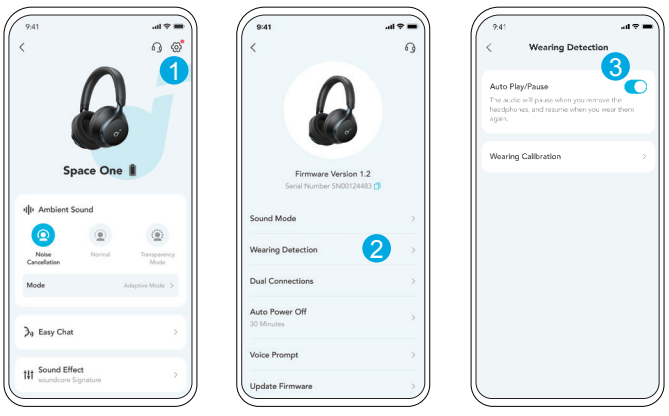
- Para ativar o Easy Chat, mantenha pressionado o painel esquerdo por 1 segundo até ouvir um som de notificação. Desative este modo soltando a sua mão. (Habilitado no aplicativo)
- O Easy Chat será ativado automaticamente quando você estiver falando e desativado quando parar de falar por 5 segundos. (A versão beta está habilitada no aplicativo)

# DETEÇÃO DE UTILIZAÇÃO

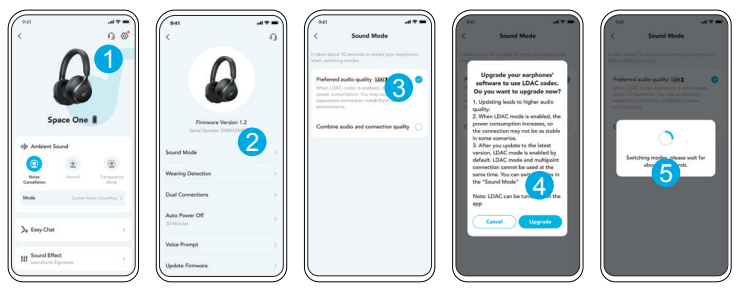


Pausa automática da reprodução de música ao remover os fones de ouvido, volte a usá-los para retomar. Você pode ativar a Detecção de Uso no aplicativo soundcore.

# DETEÇÃO DE UTILIZAÇÃO



# LDAC

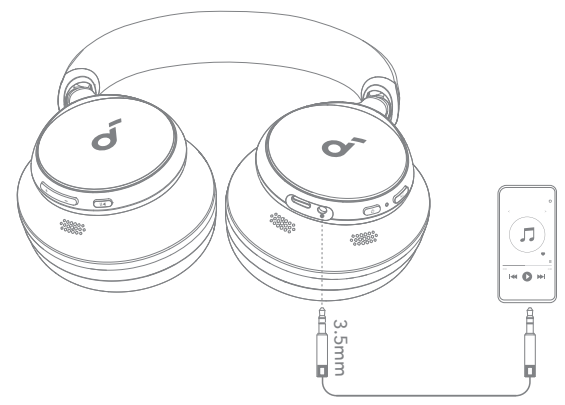


Ative o LDAC no aplicativo soundcore para áudio de alta qualidade.  
Apenas disponível em dispositivos com Android 8.0 ou posterior.

# LDAC

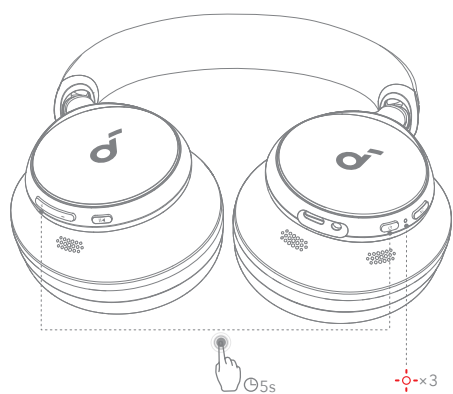
- Utilize dispositivos com tecnologia Android 8.0 ou posterior para obter uma experiência de som de qualidade LDAC.
  - O LDAC proporciona um som de maior qualidade, aumenta o consumo de energia e reduz o tempo de reprodução.
  - Ative o LDAC num ambiente de baixa interferência para assegurar uma ligação Bluetooth estável.
1. Acesse às definições na aplicação soundcore.
  2. Clique em "Modo de som".
  3. Selecione "Qualidade de áudio preferida" para mudar para o codec LDAC.
  4. Recebe uma notificação de que os auscultadores não suportam LDAC quando estiverem ligados a dois dispositivos. Selecione "Ligar" para continuar.
  5. São necessários cerca de 10 segundos para mudar os codecs de áudio. Poderá ser-lhe solicitado que atualize o firmware dos auriculares, se existir uma atualização disponível.

# AUX AUDIÇÃO POR CABO



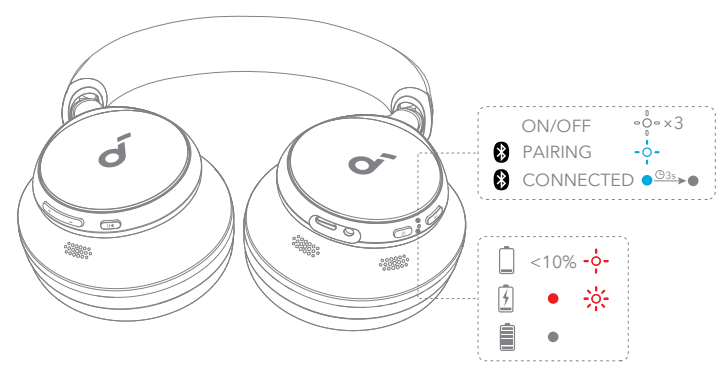
Reproduza áudio num dispositivo externo ligando um cabo AUX de 3,5 mm. A escuta com fio desativará automaticamente o modo Bluetooth.

# REPOR



Poderá ter de repor os auscultadores se ocorrerem problemas de ligação ou de funcionamento.  
Primeiro, elimine o histórico de emparelhamento do seu dispositivo Bluetooth. Pressione e segure simultaneamente o botão de volume para cima e o botão de energia por 5 segundos até que o LED pisque em vermelho três vezes.

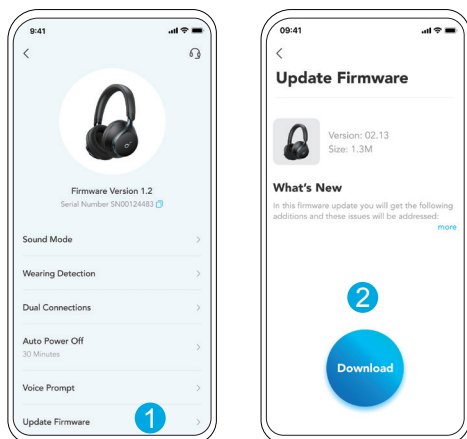
# GUIA DE LUZ LED



○ (flashing blue)	Branco intermitente
● (flashing red)	Vermelho intermitente
○ (flashing blue)	Azul intermitente
● (solid blue)	Azul fixo
● (solid black)	Luz desligada



## ATUALIZAÇÃO DO FIRMWARE



Quando ligar os auscultadores à aplicação, irá receber uma notificação assim que for detetada uma nova versão de firmware. Garanta que os auscultadores estão ativados e ligados a um dispositivo até que a atualização do firmware fique concluída. Durante a atualização, evite qualquer utilização e assegure um acesso estável à Internet.



## ESPECIFICAÇÕES

As especificações estão sujeitas a alteração sem aviso prévio.

Entrada	5 V $\overline{\text{---}}$ 0.58 A
Potência de saída nominal	10mW
Capacidade da bateria	580mAh
Tempo de carga	2 horas
Tempo de reprodução (com ANC desligado)	Até 55 horas
Tempo de reprodução (com ANC ligado)	Por até 40 horas
Tamanho do driver	40mm
Resposta de frequência	20 Hz - 20 kHz
Impedância	16 $\Omega$
Versão do Bluetooth	5.3
Alcance do Bluetooth	15 m



## APLICATIVO



Google Play and the Google Play logo are trademarks of Google Inc.



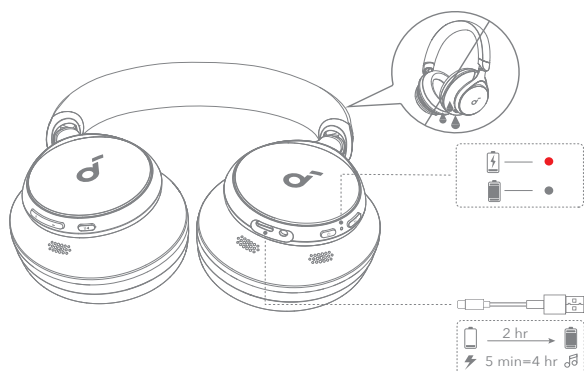
Apple and the Apple logo are trademarks of Apple Inc.



Baixe o aplicativo soundcore para alternar entre os modos de som ambiente, ajustar as configurações de EQ, atualizar o firmware e explorar mais.  
Se os seus fones de ouvido não conseguirem se conectar ao aplicativo soundcore, reinstale o aplicativo ou atualize-o para a versão mais recente na loja de aplicativos do seu celular.



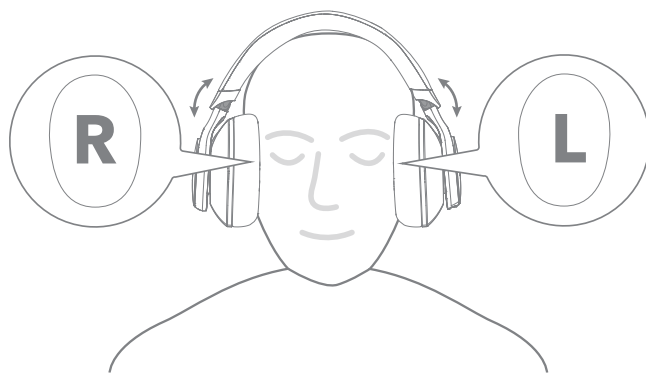
## CARREGANDO A BATERIA



Certifique-se de que a porta USB esteja completamente seca antes de carregar.  
Não ligue os fones de ouvido durante o carregamento.  
Use um carregador e um cabo de carregamento USB-C certificados para evitar danos.



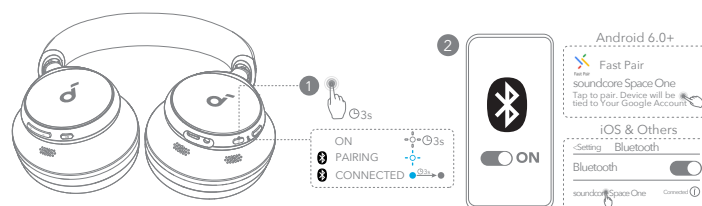
## COMO USAR



Use os fones de ouvido com o logotipo "L" na orelha esquerda e o logotipo "R" na orelha direita. Ajuste o comprimento da faixa de cabeça de modo a proporcionar o máximo de conforto.



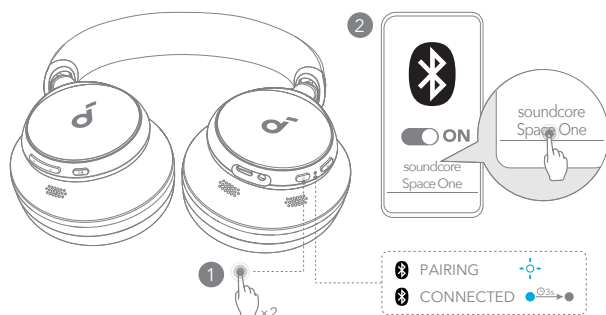
## LIGANDO E PAREANDO



**Emparelhamento Automático:** Pressione e segure o botão de energia por 3 segundos para ligar. Os fones de ouvido entrarão automaticamente no modo de emparelhamento Bluetooth ao se conectarem pela primeira vez. Selecione "soundcore Space One" na lista Bluetooth do seu dispositivo para conectar.  
**Emparelhamento rápido do Google:** Desfrute do emparelhamento instantâneo com o seu smartphone Android (executando o Android 6.0 ou superior) via Emparelhamento Rápido habilitado pelo Google. Para entrar manualmente no modo de emparelhamento Bluetooth, quando os fones de ouvido estiverem desligados, pressione e segure o botão de energia por 5 segundos para emparelhar.



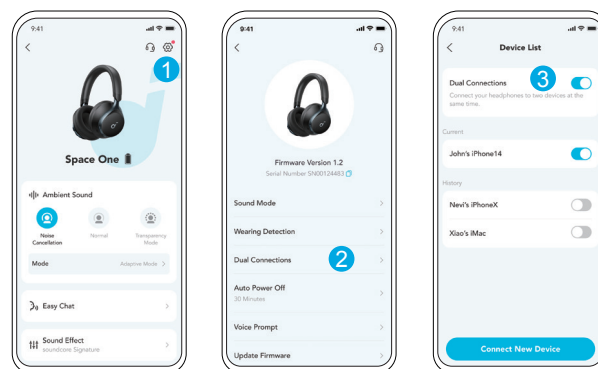
## CONEXÕES DUPLAS



Os fones de ouvido podem ser conectados a dois dispositivos ao mesmo tempo.  
Se ele já estiver conectado a um dispositivo, pressione o botão liga/desliga duas vezes para emparelhar com outro dispositivo.

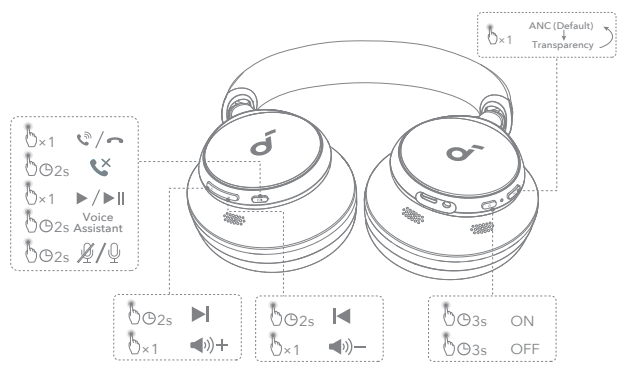


## CONEXÕES DUPLAS



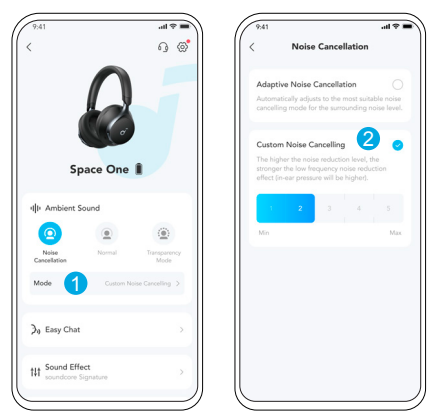
No aplicativo soundcore, vá para configurações e selecione Conexões Duplas > Ativar Conexões Duplas > Conectar Novo Dispositivo.

# BOTÕES DE CONTROLE



Você pode habilitar o modo Normal no aplicativo soundcore.

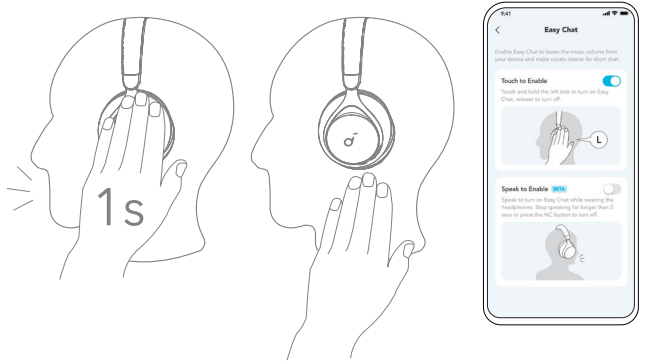
# CANCELAMENTO DE RUÍDO



Para reduzir o ruído ambiente, alterne para o cancelamento de ruído (padrão) através do botão NC e personalize-o no aplicativo soundcore.

- Cancelamento de Ruído Adaptativo: Ajuste automaticamente o nível de cancelamento de ruído para vários cenários.
- Cancelamento de Ruído Personalizado: Defina manualmente o nível de cancelamento de ruído.

# BATE-PAPO FÁCIL



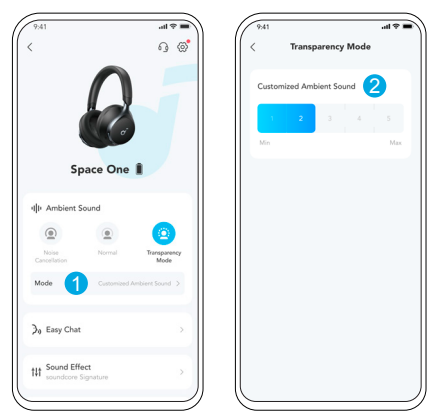
O modo de bate-papo fácil reduz automaticamente o volume da música e amplifica a voz da pessoa com quem você está falando para que você possa se comunicar sem precisar tirar os fones de ouvido.

- Para ativar o Easy Chat, segure o painel esquerdo por 1 segundo até ouvir um som de notificação. Desative este modo soltando sua mão. (Habilitado no aplicativo)
- O Easy Chat será ativado automaticamente quando você estiver falando e desativado quando parar de falar por 5 segundos. (A versão beta está habilitada no aplicativo)

# BOTÕES DE CONTROLE

	Alternar modos de som ambiente (ANC / Transparência)		Pressione uma vez
	Ligar/desligar		Pressione uma vez
	Reproduzir/Pausar		Pressione uma vez
	Próxima faixa		Pressione e mantenha pressionado por 2 segundos
	Faixa anterior		Pressione e mantenha pressionado por 2 segundos
	Aumentar/diminuir o volume		Pressione uma vez
	Atender/Encerrar uma chamada		Pressione uma vez
	Rejeitar chamada		Pressione e mantenha pressionado por 2 segundos
	Silenciar/Restaurar o microfone		Pressione e mantenha pressionado por 2 segundos
	Ativar Assistente de Voz		Pressione e mantenha pressionado por 2 segundos

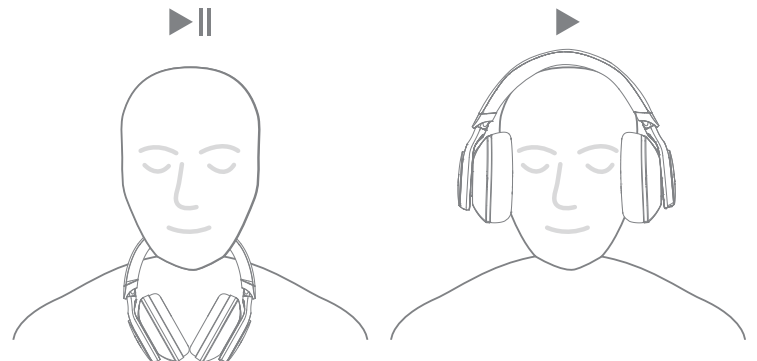
# TRANSPARÊNCIA



Para permanecer ciente do ambiente ao ouvir música, mude para o modo de transparência através do botão NC e personalize-o no aplicativo soundcore.

- Modo de Transparência Personalizado: Defina o nível de transparência manualmente.

# DETECÇÃO DE USO

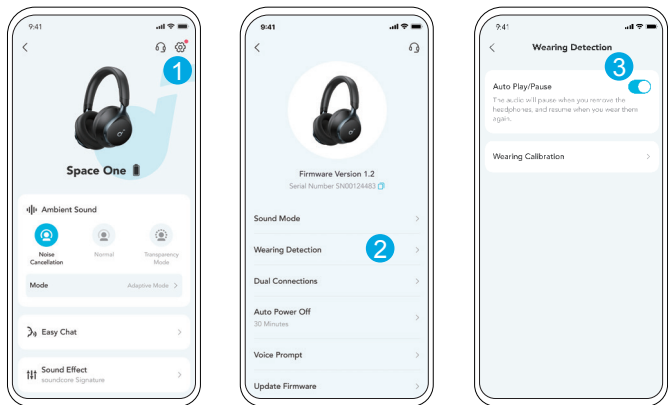


Pausa automática da reprodução de música ao remover os fones de ouvido, use-os novamente para retomar.

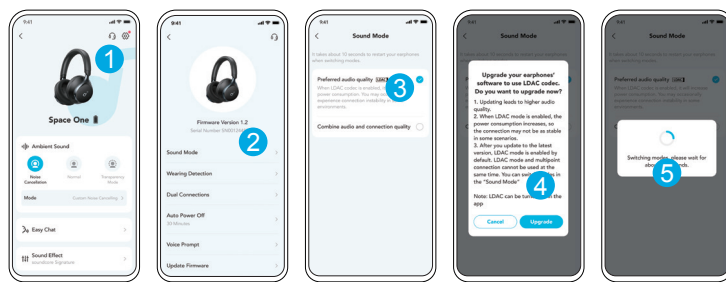
Você pode ativar a Detecção de Uso no aplicativo soundcore.



# DETECÇÃO DE USO



# LDAC



Ative o LDAC no aplicativo soundcore para áudio de alta qualidade.  
Apenas disponível em dispositivos com Android 8.0 ou posterior.



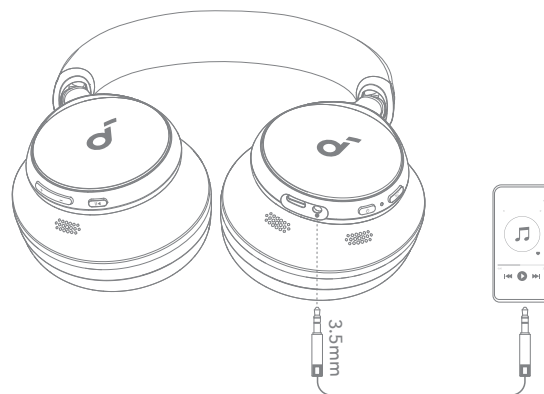
# LDAC

- Use dispositivos com Android 8.0 ou posterior para experimentar som com qualidade LDAC.
- O LDAC oferece som de alta qualidade, aumenta o consumo de energia e reduz o tempo de reprodução.
- Ative o LDAC em um ambiente com baixo nível de interferência para garantir uma conexão Bluetooth estável.

1. Vá para as configurações no aplicativo soundcore.
2. Clique em "Modo de som".
3. Selecione "Preferred audio quality" para mudar para o codec LDAC.
4. Você será notificado de que os fones de ouvido não são compatíveis com LDAC quando conectados a dois dispositivos. Selecione "Ativar" para continuar.
5. Alternar os codecs de áudio demora cerca de 10 segundos. Talvez você seja avisado para atualizar o firmware dos fones de ouvido, se disponível.



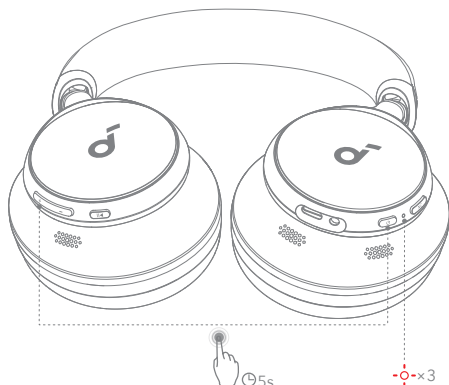
# ESCUTA COM FIO



Reproduza áudio em um dispositivo externo conectando um cabo auxiliar de 3,5 mm. A escuta com fio desativará automaticamente o modo Bluetooth.



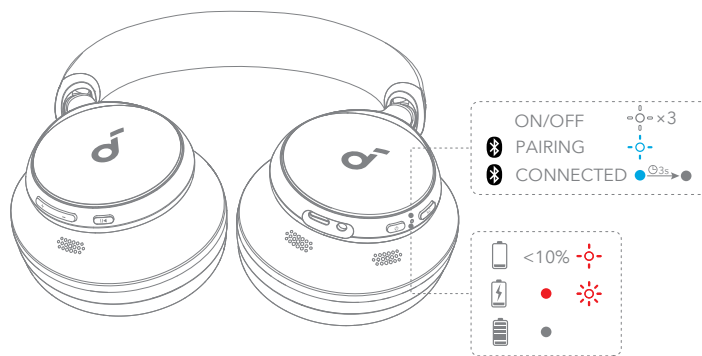
# REINICIAR



Talvez seja necessário reiniciar os fones de ouvido em caso de problemas de conectividade ou funcionamento.  
Exclua o histórico de pareamento do seu dispositivo Bluetooth primeiro. Pressione e segure o botão de volume para cima e o botão de energia simultaneamente por 5 segundos até que o LED pisque em vermelho três vezes.



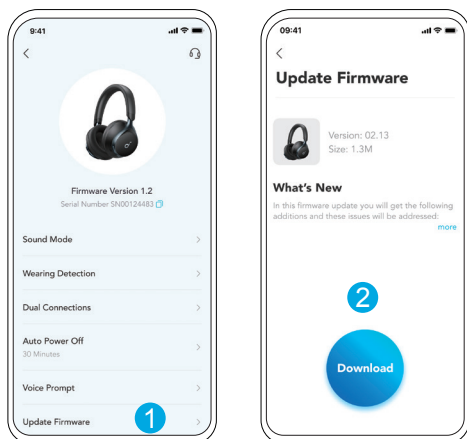
# GUIA DA LUZ DE LED



	Branco intermitente
	Luz vermelha piscante
	piscando na cor azul
	Luz azul constante
	Luz apagada



## ATUALIZAÇÃO DE FIRMWARE



você será informado se uma nova versão do firmware for detectada após os fones de ouvido serem conectados ao aplicativo. Certifique-se de que os fones de ouvido estejam ligados e conectados a um dispositivo até que a atualização do firmware esteja concluída. Durante a atualização, evite qualquer tipo de uso e garanta um acesso estável à Internet.



## ESPECIFICAÇÕES

As especificações estão sujeitas a alterações sem aviso prévio.

Entrada	5 V $\overline{\text{---}}$ 0.58 A
Potência de saída nominal	10mW
Capacidade da bateria	580mAh
Tempo de carregamento	2 hora
Tempo de reprodução (com ANC desativado)	Por até 55 horas
Tempo de reprodução (com ANC ativado)	Por até 40 horas
Tamanho do driver	40mm
Resposta de frequência	20 Hz - 20 kHz
Impedância	16 $\Omega$
Versão do Bluetooth	5.3
Alcance do Bluetooth	15 m/49 ft



## ПРИЛОЖЕНИЕ



Google Play and the Google Play logo are trademarks of Google Inc.



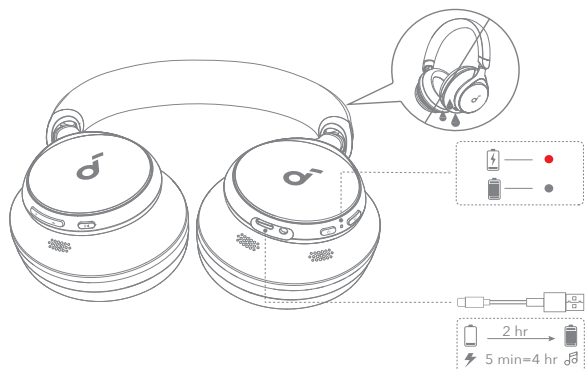
Apple and the Apple logo are trademarks of Apple Inc.



Скачайте приложение soundcore, чтобы переключать режимы окружающего звука, настраивать параметры эквалайзера, обновлять прошивку и исследовать больше возможностей. Если ваши наушники не могут подключиться к приложению soundcore, переустановите приложение или обновите его до последней версии в магазине мобильных приложений.



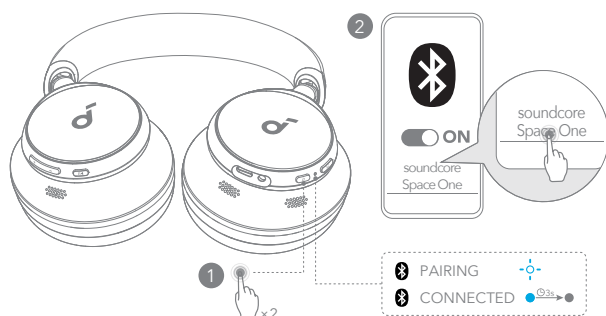
## ЗАРЯДКА



Полностью высушите порт USB перед зарядкой. Не включайте наушники во время зарядки. Во избежание каких-либо повреждений используйте сертифицированный зарядный кабель и зарядное устройство USB-C.



## ПОДКЛЮЧЕНИЕ К ДВУМ УСТРОЙСТВАМ



Наушники могут быть подключены к двум устройствам одновременно. Подключив наушники к первому устройству, дважды нажмите кнопку питания, чтобы выполнить сопряжение наушников с другим устройством.



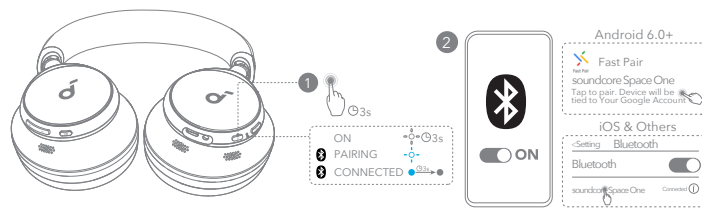
## НОШЕНИЕ



Носите наушники так, чтобы буква «L» находилась со стороны левого уха, а буква «R» – со стороны правого уха. Отрегулируйте длину оголовья, чтобы наушники удобно сидели.



## ВКЛЮЧЕНИЕ И СОПРЯЖЕНИЕ



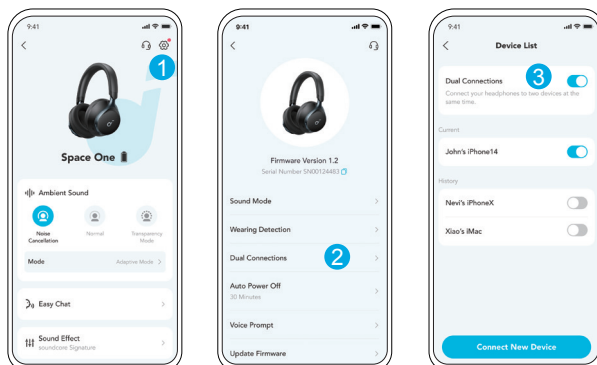
Автоматическое сопряжение: нажмите и удерживайте кнопку питания в течение 3 секунд, чтобы включить устройство. Наушники автоматически перейдут в режим сопряжения Bluetooth при первом подключении. Выберите "soundcore Space One" в списке Bluetooth на вашем устройстве для подключения.

**Google Fast Pairing:** наслаждайтесь мгновенным подключением к вашему смартфону Android (на базе Android 6.0 и выше) через Fast Pair, включенный Google.

Для ручного входа в режим сопряжения Bluetooth, когда наушники выключены, нажмите и удерживайте кнопку питания в течение 5 секунд для сопряжения.



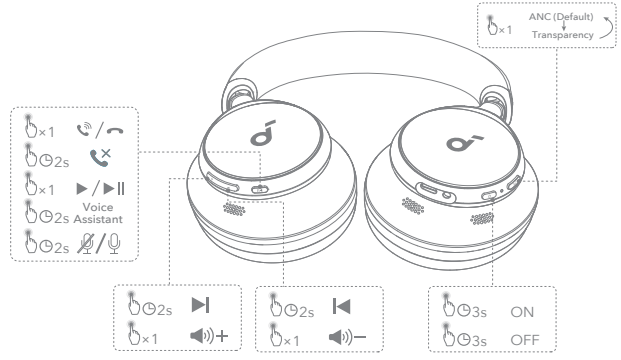
## ПОДКЛЮЧЕНИЕ К ДВУМ УСТРОЙСТВАМ



В приложении Soundcore перейдите в настройки и выберите "Двойное подключение" > "Включить двойное подключение" > "Подключить новое устройство".

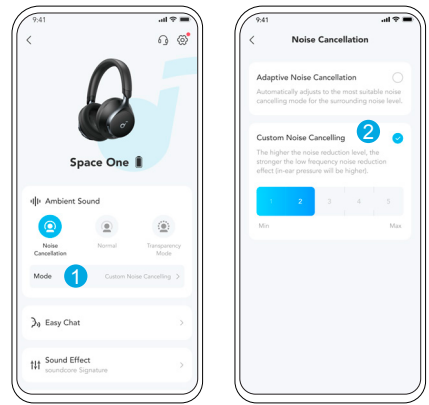


# КНОПКИ УПРАВЛЕНИЯ



Вы можете включить режим Normal в приложении soundcore.

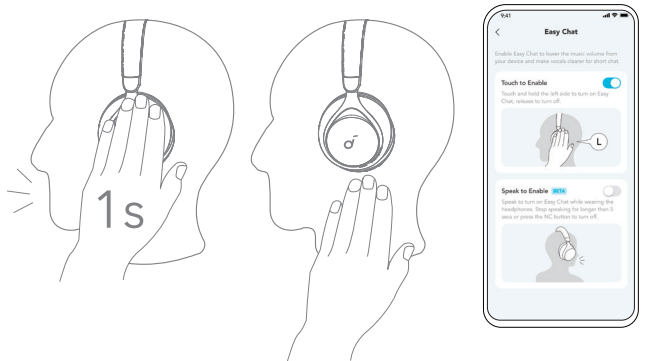
# ШУМОПОДАВЛЕНИЕ



Для уменьшения фонового шума переключитесь на режим шумоподавления (по умолчанию) с помощью кнопки NC и настройте его в приложении soundcore.

- Адаптивная система шумоподавления: автоматически настраивает уровень подавления шума для различных сценариев.
- Пользовательская система шумоподавления: установите уровень шумоподавления вручную.

# ЛЕГКИЙ ЧАТ



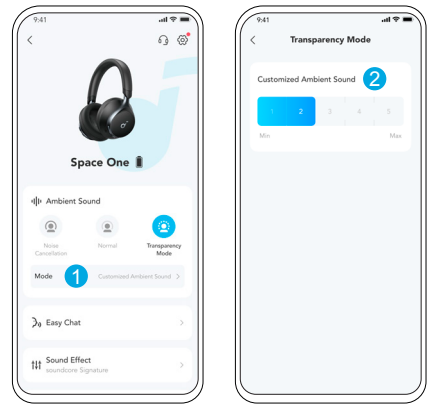
Режим Easy Chat автоматически снижает громкость музыки и усиливает голос человека, с которым вы разговариваете, чтобы вы могли общаться, не снимая наушники.

- Для активации Easy Chat удерживайте левую панель в течение 1 секунды, пока не услышите звук уведомления. Выключите этот режим, отпустив руку. (Включено в приложении)
- Easy Chat будет автоматически включаться, когда вы говорите, и выключаться, когда вы перестаете говорить в течение 5 секунд. (Бета-версия включена в приложении)

# КНОПКИ УПРАВЛЕНИЯ

	Переключение режимов звучания окружающей среды (ANC / Прозрачность)		Нажмите один раз
	Включить/выключить		Нажмите и удерживайте 3 секунды
	Воспроизведение / пауза		Нажмите один раз
	Следующая композиция		Нажмите и удерживайте 2 секунды
	Предыдущая композиция		Нажмите и удерживайте 2 секунды
	Увеличение / уменьшение громкости		Нажмите один раз
	Ответить / завершить вызов		Нажмите один раз
	Отклонить звонок		Нажмите и удерживайте 2 секунды
	Отключить или включить микрофон		Нажмите и удерживайте 2 секунды
	Активируйте голосового помощника		Нажмите и удерживайте 2 секунды

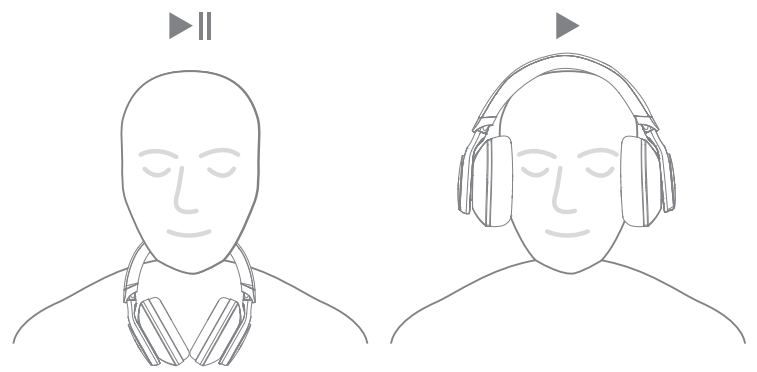
# РЕЖИМ ОТКРЫТЫХ НАУШНИКОВ



Чтобы оставаться в курсе происходящего вокруг, слушая музыку, переключитесь в режим прозрачности через кнопку NC и настройте его в приложении soundcore.

- Пользовательский режим прозрачности: установите уровень прозрачности вручную.

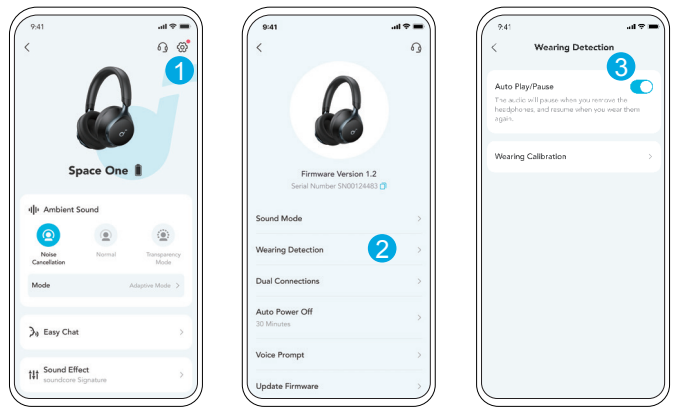
# ОБНАРУЖЕНИЕ НАУШНИКА В УХЕ



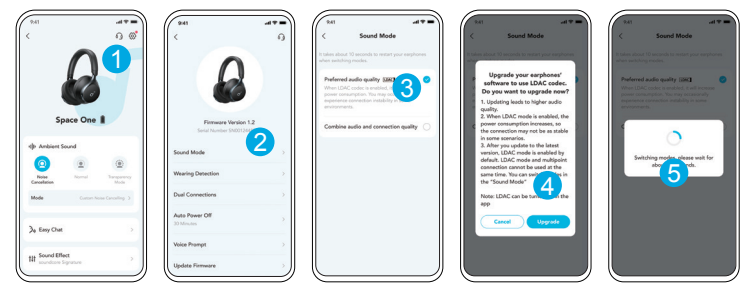
Автоматически остановить воспроизведение музыки при снятии наушников, наденьте их снова, чтобы продолжить. Вы можете включить функцию определения ношения в приложении soundcore.



# ОБНАРУЖЕНИЕ НАУШНИКА В УХЕ



# LDAC LDAC

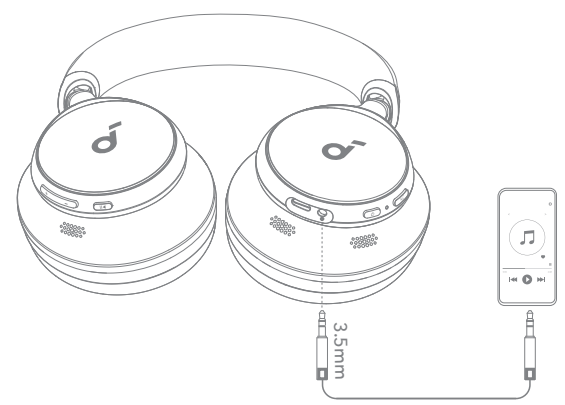


Включите LDAC в приложении Soundcore для более высококачественного звука. Только доступно на устройствах, работающих на Android 8.0 или более поздней версии.

# LDAC LDAC

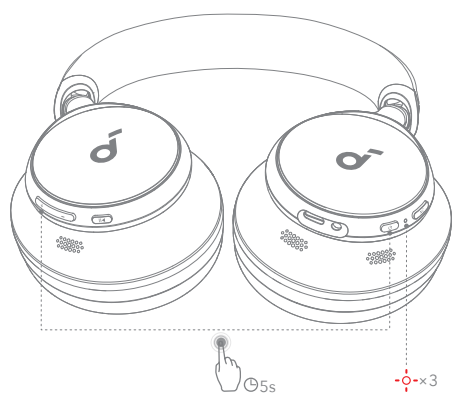
- Чтобы получить звук качества LDAC, используйте устройства под управлением Android 8.0 или более поздней версии.
  - LDAC обеспечивает более качественный звук, увеличивает потребление энергии и сокращает время воспроизведения.
  - Включите LDAC в среде с низким уровнем помех, чтобы соединение Bluetooth было стабильным.
1. Зайдите в настройки в приложении soundcore.
  2. Выберите «Режим звучания».
  3. Выберите "Preferred audio quality" (Предпочтительное качество звука), чтобы перейти к кодеку LDAC.
  4. Вы получите уведомление о том, что наушники не поддерживают LDAC при подключении к двум устройствам. Выберите «Включить», чтобы продолжить.
  5. Переключение аудиокодеков занимает около 10 секунд. Вам может потребоваться обновить прошивку наушников, если доступна новая версия прошивки.

# AUX ПРОВОДНОЕ ПРОСЛУШИВАНИЕ



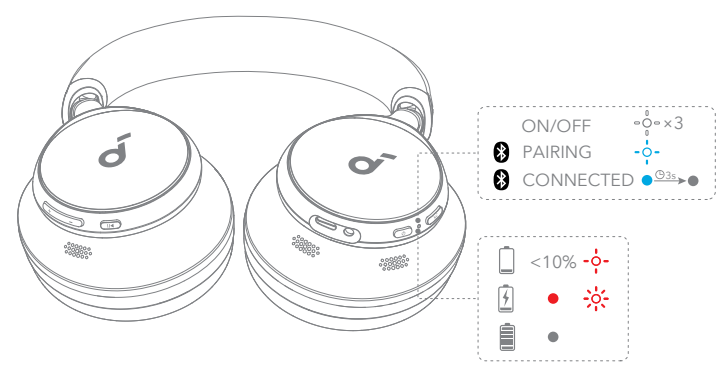
Воспроизводите звук с внешнего устройства, подключив 3,5 мм кабель AUX. Проводное прослушивание автоматически отключит режим Bluetooth.

# СБРОС



При возникновении проблем с подключением или с функциями может потребоваться перезагрузка наушников. Сначала удалите историю сопряжений в вашем списке устройств Bluetooth. Нажмите и удерживайте одновременно кнопки увеличения громкости и питания в течение 5 секунд, пока светодиод не мигнет красным три раза.

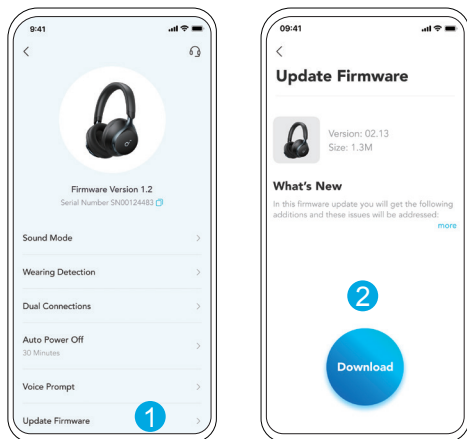
# СПРАВКА ПО ИНДИКАЦИИ



○ (flashing white)	Мигает белым
○ (flashing red)	Мигает красным
○ (flashing blue)	мигает синим
● (flashing blue)	Горит синим
● (solid black)	Индикатор отключен



## ОБНОВЛЕНИЕ ПРОШИВКИ



Вы будете проинформированы о выходе новой версии прошивки, когда новая версия будет обнаружена при подключении наушников к приложению. Наушники должны быть включены и подключены к устройству, пока не будет завершено обновление прошивки. Во время обновления избегайте выполнения каких-либо действий и обеспечьте хороший доступ в Интернет.



## СПЕЦИФИКАЦИИ

Технические характеристики могут быть изменены без предварительного уведомления.

Вход	5 V $\overline{\text{---}}$ 0,58 А
Номинальная мощность выходного сигнала	10 мВт
Емкость аккумулятора	580 мАч
Время зарядки	2 ч
Время воспроизведения (при выключенном активном шумоподавлении)	Вплоть до 55 часов
Время воспроизведения (при включенном активном шумоподавлении)	Вплоть до 40 часов
Размер динамика	40 мм
Частотная характеристика	20 Гц-20 кГц
Импеданс	16 $\Omega$
Версия Bluetooth	5.3
Радиус действия Bluetooth	15 м



## APP



Google Play and the Google Play logo are trademarks of Google Inc.



Apple and the Apple logo are trademarks of Apple Inc.

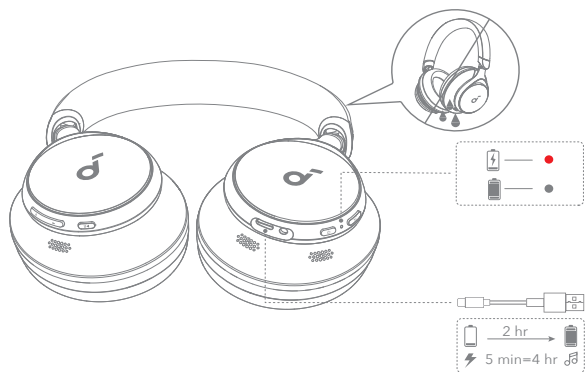


Stiahnite si aplikáciu soundcore pre prepínanie režimov okolitého zvuku, nastavenie EQ, aktualizáciu firmvéru a objavovanie ďalších funkcií.

Ak sa vaše slúchadlá nedokážu pripojiť k aplikácii soundcore, preinštalujte aplikáciu alebo ju aktualizujte na najnovšiu verziu v obchode s mobilnými aplikáciami.



## NABÍJANIE



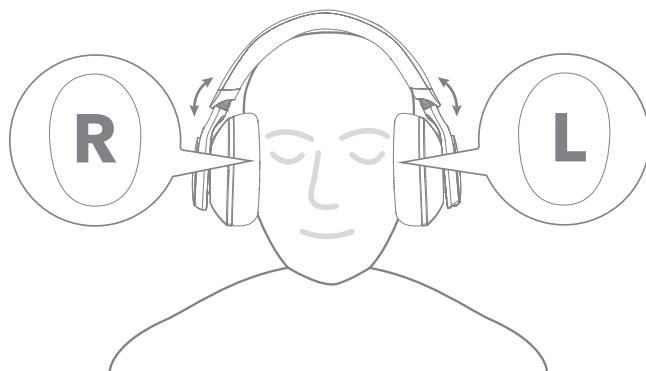
Pred nabíjaním úplne vysušte USB port.

Slúchadlá počas nabíjania nezapínajte.

Použite certifikovaný nabíjací kábel USB-C a nabíjačku, aby ste predišli poškodeniu.



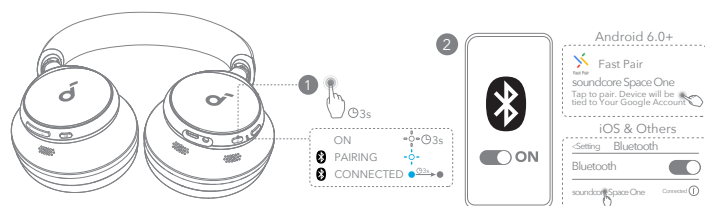
## NOSENIE



Noste slúchadlá s logom „L“ na ľavom uchu a s logom „R“ na pravom uchu. Upravte dĺžku čelenky tak, aby sa vám pohodlne nosili.



## ZAPNUTIE A PÁROVANIE



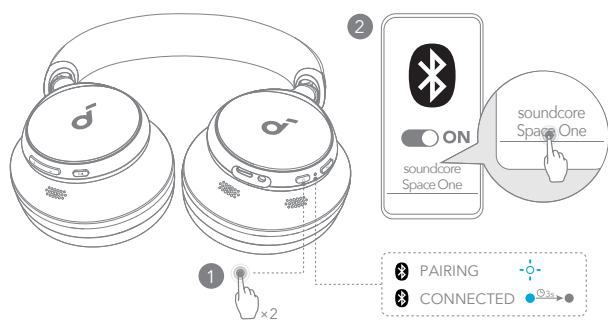
Automatické párovanie: Stlačte a podržte tlačidlo napájania po dobu 3 sekúnd, aby ste ho zapli. Slúchadlá sa automaticky prepnú do režimu Bluetooth párovania pri prvom pripojení. Vyberte "soundcore Space One" z Bluetooth zoznamu na vašom zariadení pre pripojenie.

**Google Fast Pairing:** Užite si okamžité párovanie s vaším Android smartfónom (s Androidom 6.0 a vyšším) prostredníctvom funkcie Fast Pair od spoločnosti Google.

Pre manuálne spárovanie Bluetooth, keď sú slúchadlá vypnuté, stlačte a podržte tlačidlo napájania po dobu 5 sekúnd na spárovanie.



## PRIPOJENIA K DVOM ZARIADENIAM

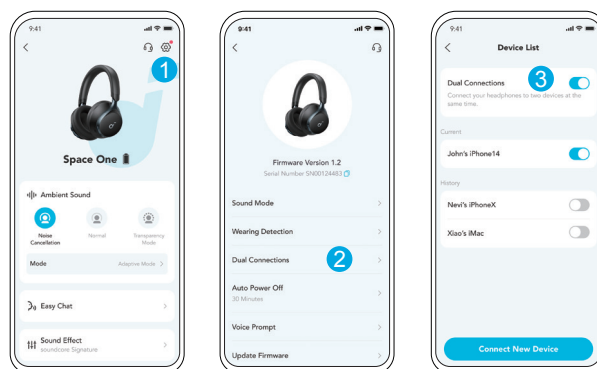


Slúchadlá sa dajú pripojiť k dvom zariadeniam súčasne.

Keď už sú pripojené k jednému zariadeniu dvojitým stlačením tlačidla napájania ich spárujete s ďalším zariadením.

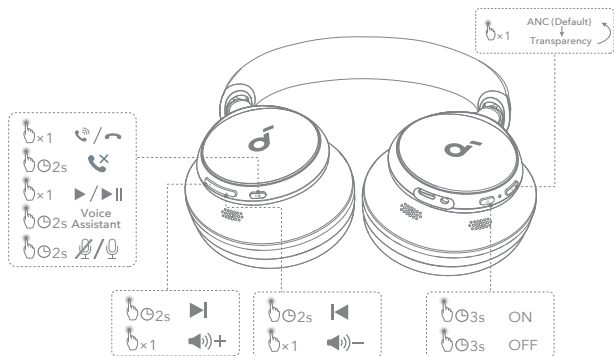


## PRIPOJENIA K DVOM ZARIADENIAM



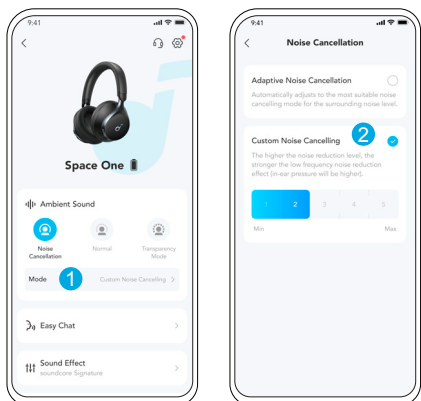
V aplikácii soundcore prejdite do nastavení a vyberte položku Duálne pripojenia > Povolit duálne pripojenia > Pripojiť nové zariadenie.

## OVLÁDACIE TLAČIDLÁ



Môžete povoliť Normálny režim v aplikácii soundcore.

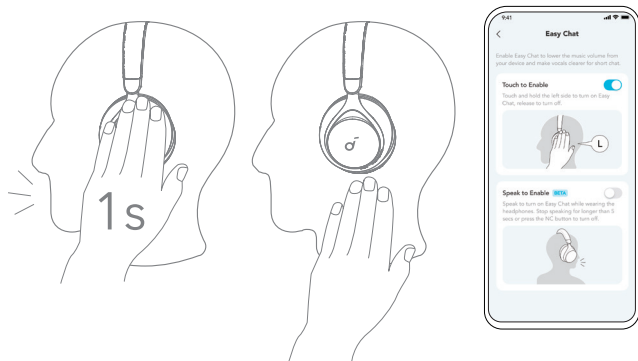
## REDUKCIA HLUKU



Pre zníženie okolitého hluku prepni na potlačenie hluku (predvolené) pomocou tlačidla NC a prispôbte si ho v aplikácii Soundcore.

- Adaptívne potlačenie hluku: Automaticky prispôbte úroveň potlačenia hluku pre rôzne scenáre.
- Vlastné potlačenie hluku: Ručne nastavte úroveň potlačenia hluku.

## JEDNODUCHÝ CHAT



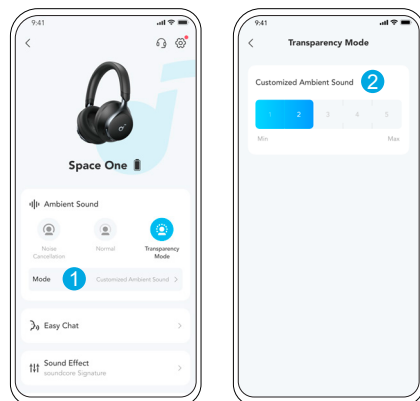
Režim Easy Chat automaticky znižuje hlasitosť hudby a zosilňuje hlas osoby, s ktorou hovoríte, aby ste mohli komunikovať bez toho, aby ste si museli dať slúchadlá dole.

- Pre aktiváciu funkcie Easy Chat podržte ľavý panel po dobu 1 sekundy, kým nepočujete oznamovací zvuk. Vypnite tento režim uvoľnením ruky. (Povolené v aplikácii)
- Easy Chat sa automaticky zapne, keď hovoríte, a vypne sa, ak prestanete hovoriť po dobu 5 sekúnd. (Beta verzia je zapnutá v aplikácii)

## OVLÁDACIE TLAČIDLÁ

	Prepnutie režimov zvukov okolia (ANC / Priehľadnosť)		Stlačte raz
	Zapnutie/vypnutie		Stlačte a podržte po dobu 3 sekúnd
	Prehrávanie/pozastavenie		Stlačte raz
	Ďalšia skladba		Stlačte a držte po dobu 2 sekúnd
	Predošlá skladba		Stlačte a držte po dobu 2 sekúnd
	Zvýšenie/zníženie hlasitosti		Stlačte raz
	Prijatie/ukončenie hovoru		Stlačte raz
	Odmietnutie hovoru		Stlačte a držte po dobu 2 sekúnd
	Stlmenie/obnovenie funkcie mikrofónu		Stlačte a držte po dobu 2 sekúnd
	Aktivujte hlasového asistenta		Stlačte a držte po dobu 2 sekúnd

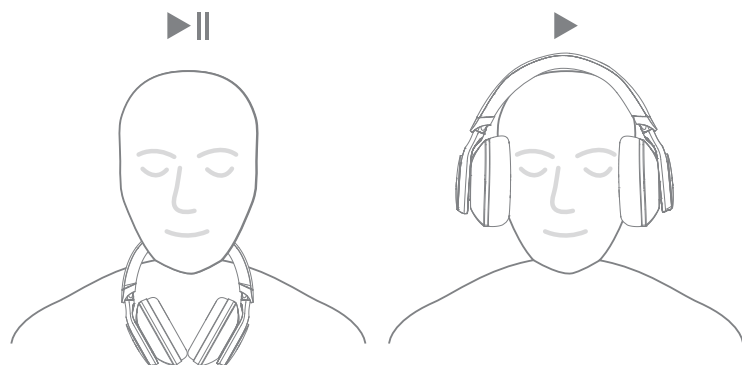
## REŽIM BEZ REDUKCIE HLUKU



Aby ste boli pozorní voči svojmu okoliu pri počúvaní hudby, prepínačom NC prejdite do režimu transparentnosti a prispôbte si ho v aplikácii Soundcore.

- Vlastný režim priehľadnosti: Nastavte úroveň priehľadnosti manuálne.

## DETEKCIA NOSENIA

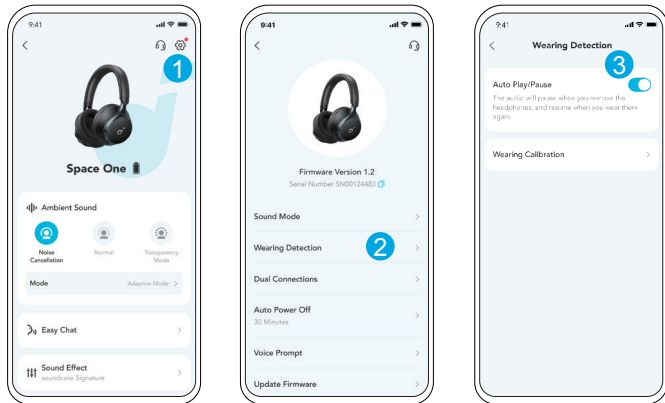


Automatické pozastavenie prehrávania hudby pri odobratí slúchadiel, opäť ich nasadíte na pokračovanie.

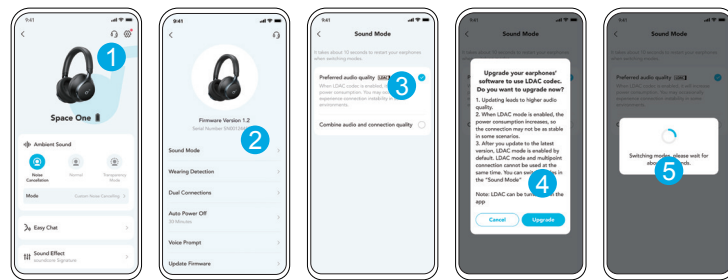
Môžete povoliť detekciu nosenia v aplikácii soundcore.



## DETEKCIA NOSENIA



## LDAC



Aktivujte funkciu LDAC v aplikácii soundcore pre vyššiu kvalitu zvuku.

Len k dispozícii na zariadeniach poháňaných Androidom 8.0 alebo novším.



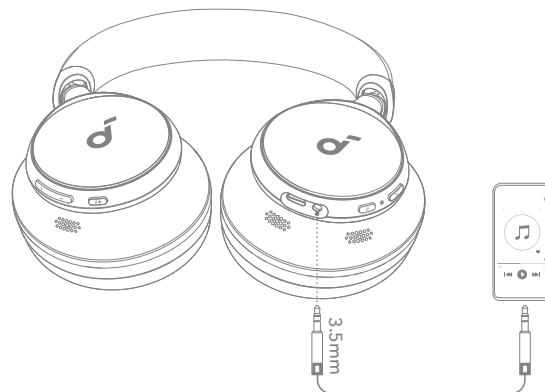
## LDAC

- Zvuk v kvalite LDAC môžete využívať v zariadeniach so systémom Android 8.0 alebo jeho novšou verziou.
  - Technológia LDAC poskytuje kvalitnejší zvuk, zvyšuje spotrebu energie a skracuje čas prehrávania.
  - V prostredí s miernym rušením povoľte technológiu LDAC, aby ste zaistili stabilné pripojenie Bluetooth.
1. Prejdite do nastavenia v aplikácii soundcore.
  2. Kliknite na možnosť „Sound Mode“ (Režim zvuku).
  3. Ak chcete použiť kodek LDAC, vyberte možnosť „Preferred audio quality“.
  4. Pri pripojení k dvom zariadeniam budete upozornení, že slúchadlá nepodporujú režim LDAC. Pokračujte výberom možnosti „Zapnúť“.
  5. Prepnutie zvukových kodekov trvá približne 10 sekúnd. Môže sa od vás vyžadovať aktualizácia firmvéru slúchadiel, ak je k dispozícii.

AUX



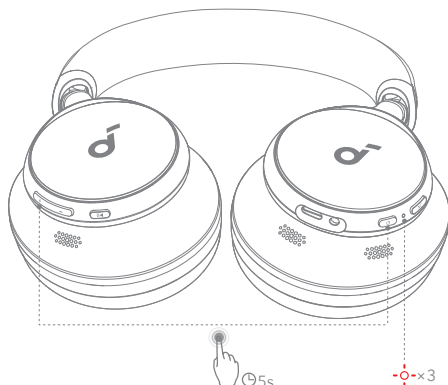
## POČÚVANIE S KÁBLOM



Pripojením 3,5 mm kábla AUX môžete prehrávať zvuk na externom zariadení. Káblové počúvanie automaticky vypne režim Bluetooth.



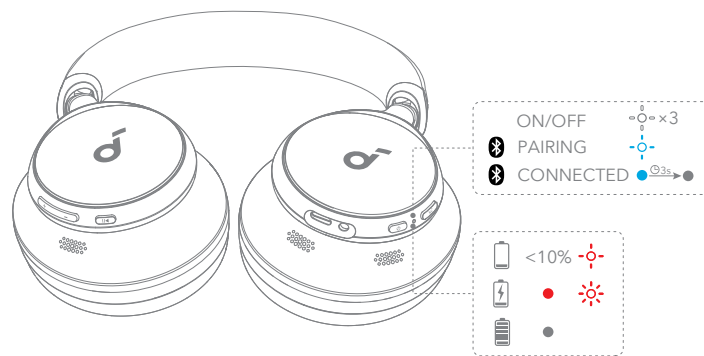
## RESETOVANIE



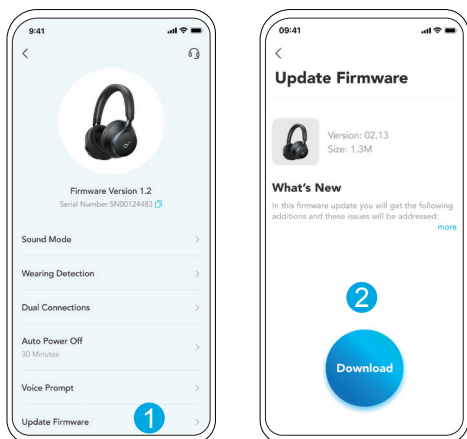
Ak máte problémy s pripojením alebo niektorými funkciami slúchadiel, vyskúšajte slúchadlá resetovať. Najprv odstráňte históriu párovania zo svojho zariadenia Bluetooth. Stlačte a podržte súčasne tlačidlá zvýšenia hlasitosti a napájania po dobu 5 sekúnd, kým LED bliká červený trikrát.



## LED SVETELNÝ SPRIEVODCA



	Utripa belo
	Bliká na červeno
	Utripa modro
	Stálo rozsvietená modrá
	Nesvieti



po pripojení slúchadiel k aplikácii a zistení novej verzie firmvéru vás o tom bude aplikácia informovať. Kým sa aktualizácia firmvéru nedokončí, musia byť slúchadlá zapnuté a pripojené k zariadeniu. Počas aktualizácie slúchadlá nepoužívajte a zaistíte stabilný prístup k internetu.

Technické údaje sa môžu bez oznámenia zmeniť.

Vstup	5 V --- 0.58 A
Menovitý výstupný výkon	10 mW
Kapacita batérie	580 mAh
Doba nabíjania	2 hodín
Dĺžka prehrávania (s vypnutou funkciou ANC)	Až 55 hodín
Dĺžka prehrávania (so zapnutou funkciou ANC)	Až do 40 hodín týždenne má zamestnanec nárok na nadčasy
Veľkosť ovládača	40 mm
Odpovedná frekvencia	20 Hz - 20 kHz
Impedancia	16Ω
Verzia Bluetooth	5.3
Dosah Bluetooth	15 m



## APLIKACIJA



Google Play and the Google Play logo are trademarks of Google Inc.



Apple and the Apple logo are trademarks of Apple Inc.



Prenesite aplikacijo soundcore, da lahko preklapljate med načini okoljskega zvoka, prilagajate nastavitve EQ, posodobljate strojno programsko opremo in raziskujete več. Če se vaše slušalke ne morejo povezati z aplikacijo soundcore, ponovno namestite aplikacijo ali jo posodobite na najnovejšo različico v trgovini z mobilnimi aplikacijami.



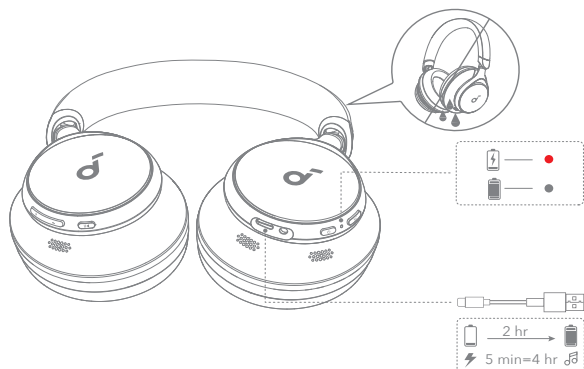
## UPORABA



Med uporabo slušalk naj bo logotip »L« na levem ušesu in logotip »R« na desnem ušesu. Prilagodite dolžino naglavnega dela za udobno prileganje.



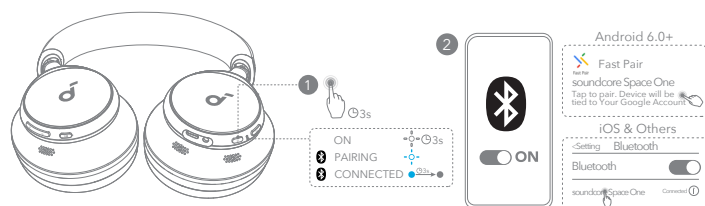
## POLNJENJE



Popolnoma posušite USB priključek pred polnjenjem. Med polnjenjem ne vklaplajte slušalk. Uporabite certificiran polnilni kabel USB-C in polnilnik, da preprečite poškodbe.



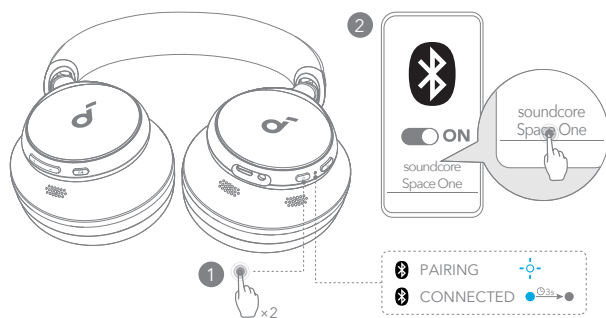
## VKLOP IN SEZNANJANJE



Samodejno seznanjanje: Pritisnite in držite gumb za vklop 3 sekunde, da se naprava vklopi. Slušalke se bodo ob prvem povezovanju samodejno vklopile v način seznanjanja Bluetooth. Izberite "soundcore Space One" na seznamu Bluetooth naprav na vaši napravi, da se povežete. Google hitro seznanjanje: Uživate v takojšnjem seznanjanju s svojim pametnim telefonom Android (ki teče na Androidu 6.0 in novejši različici) preko funkcije hitrega seznanjanja, ki jo omogoča Google. Za ročno vstopanje v način seznanjanja Bluetooth, ko so slušalke izklopljene, pritisnite in držite gumb za vklop 5 sekund za seznanjanje.



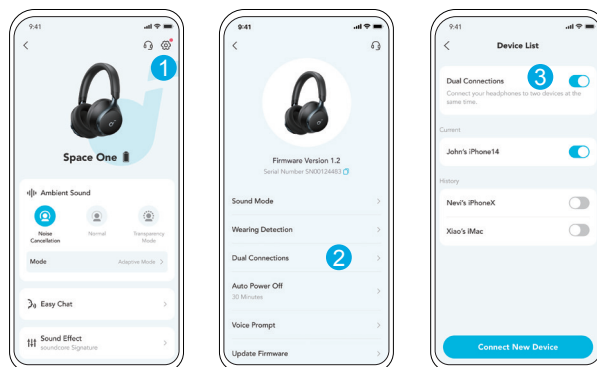
## DVOJNE POVEZAVE



Slušalke se lahko povežejo z dvema napravama hkrati. Ko je povezava s prvo napravo že vzpostavljena, dvakrat pritisnite gumb za vklop, da slušalke seznanite z drugo napravo.



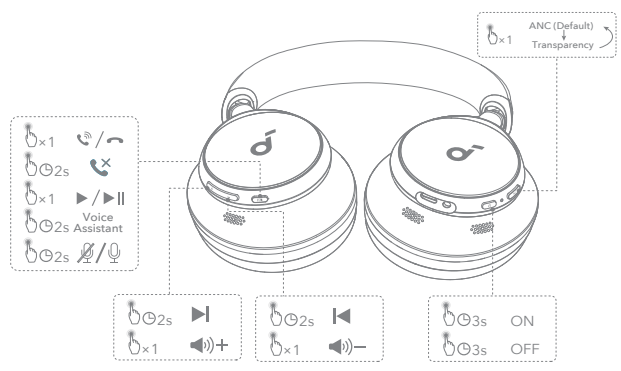
## DVOJNE POVEZAVE



V aplikaciji Soundcore pojdite v nastavitve in izberite Dvojne povezave > Omogoči dvojne povezave > Poveži novi napravi.

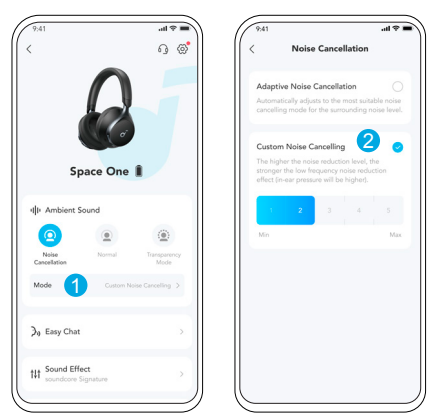


# GUMBI ZA KONTROLNIKE



V aplikaciji soundcore lahko omogočite način Normal.

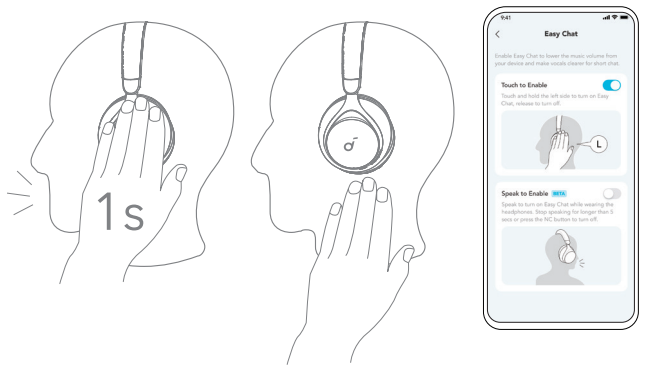
# ODPRAVLJANJE ŠUMOV



Za zmanjšanje okoljskega hrupa preklopite na funkcijo odpravljanja hrupa (privzeto) preko gumba NC in jo prilagodite v aplikaciji Soundcore.

- Prilagodljivo odpravljanje hrupa: Samodejno prilagodite raven odpravljanja hrupa za različne scenarije.
- Prilagojeno odpravljanje hrupa: Ročno nastavite raven odpravljanja hrupa.

# ENOSTAVNI KLEPET



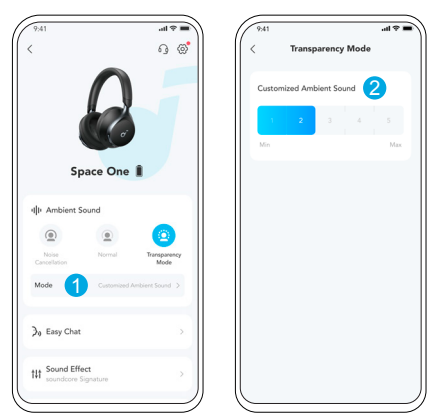
Način Easy Chat samodejno zmanjša glasnost glasbe in poveča glas osebe, s katero se pogovarjate, tako da lahko komunicirate brez snemanja slušalk.

- Za aktivacijo funkcije Easy Chat držite levi panel eno sekundo, dokler ne slišite obvestilnega zvoka. Izklopite ta način tako, da spustite roko. (Omogočeno v aplikaciji)
- Enostaven klepet se bo samodejno vklopil, ko govorite, in izklopil, ko prenehate govoriti 5 sekund. (Beta različica je omogočena v aplikaciji)

# GUMBI ZA KONTROLNIKE

	Preklop med načini zvoka iz okolice (ANC / Prosojnost)		Pritisnite enkrat
	Vklop/izklop		Pritisnite in držite 3 sekunde
	Predvajaj/ustavi		Pritisnite enkrat
	Naslednja skladba		Pritisnite in držite 2 sekundi.
	Prejšnja skladba		Pritisnite in držite 2 sekundi.
	Povečanje/zmanjšanje glasnosti		Pritisnite enkrat
	Odgovori/končaj klic		Pritisnite enkrat
	Zavrni klic		Pritisnite in držite 2 sekundi.
	Izklop zvoka/obnovitev delovanja mikrofona		Pritisnite in držite 2 sekundi.
	Aktiviraj glasovnega pomočnika		Pritisnite in držite 2 sekundi.

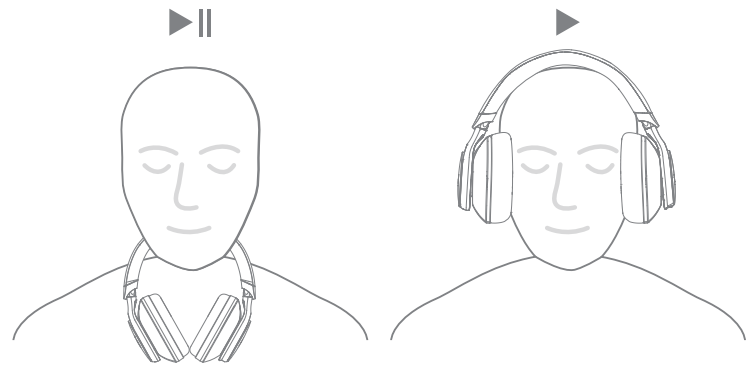
# PROSOJNOST



Da boste med poslušanjem glasbe še vedno pozorni na svojo okolico, preklopite v način prosojnosti s pomočjo gumba NC in ga prilagodite v aplikaciji soundcore.

- Način prilagojene prosojnosti: Ročno nastavite raven prosojnosti.

# ZAZNAVANJE NOŠENJA

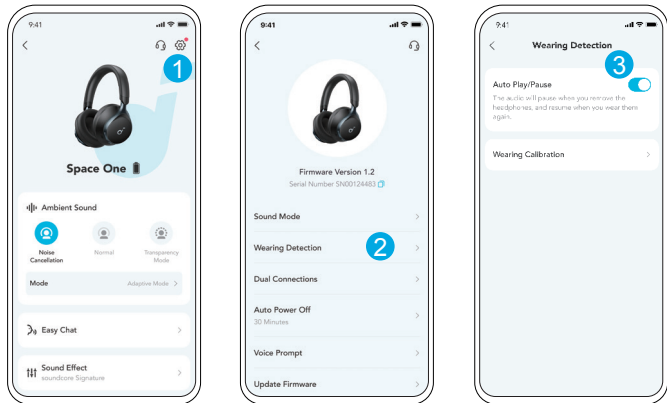


Samodejno zaustavite predvajanje glasbe ob odstranitvi slušalk, ponovno jih nadenite za nadaljevanje predvajanja.

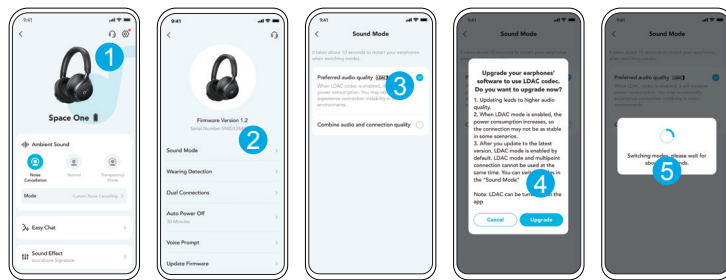
V aplikaciji soundcore lahko omogočite zaznavanje nošenja.



# ZAZNAVANJE NOŠENJA



# LDAC



Omogočite LDAC v aplikaciji soundcore za boljši zvok visoke kakovosti. Na voljo je le na napravah, ki jih poganja Android 8.0 ali novejši.

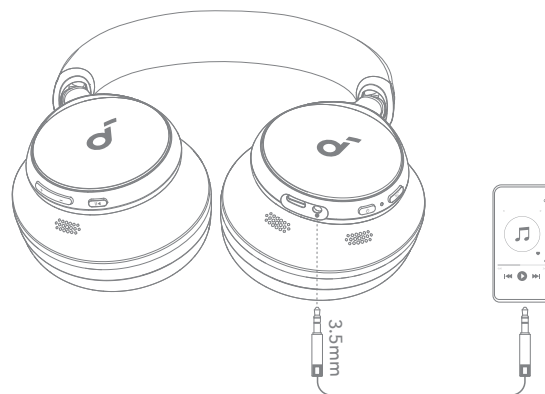


# LDAC

- Uporabite naprave, v katerih se uporablja Android 8.0 ali novejša različica, da doživite kakovost zvoka LDAC.
  - LDAC zagotavlja kakovostnejši zvok, poveča porabo energije in skrajša čas predvajanja.
  - LDAC omogočite v okolju z malo motnjami, da zagotovite stabilno povezavo Bluetooth.
1. Odprite nastavitve v aplikaciji soundcore.
  2. Kliknite možnost »Sound Mode« (Način zvoka).
  3. Izberite možnost »Preferred audio quality«, da preklopite na kodek LDAC.
  4. Opozorjeni boste, da slušalki ne podpirata načina LDAC, ko sta povezani z dvema napravama. Za nadaljevanje izberite možnost »Turn on« (Vklopi).
  5. Preklop med zvočnima kodekoma traja približno 10 sekund. Morda boste morali posodobiti vdeleno programsko opremo slušalk, če bo na voljo.



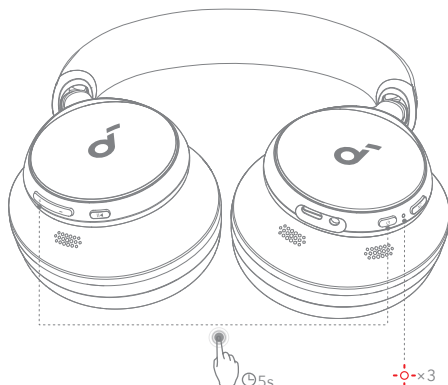
# POSLUŠANJE PREK KABLA



Na zunanji napravi predvajajte zvok, tako da priključite 3,5-mm AUX kabel. Žično poslušanje bo samodejno izklopilo način Bluetooth.



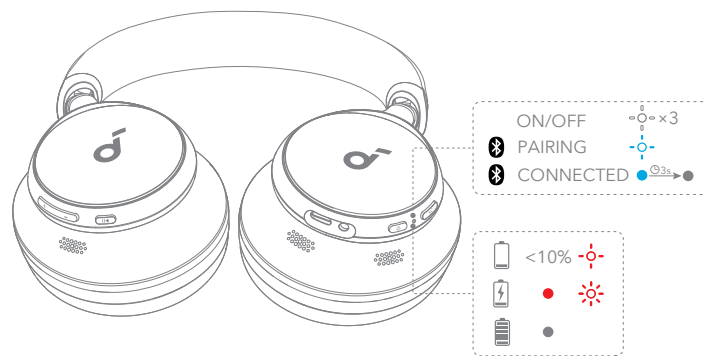
# PONASTAVITEV



V primeru težav s povezljivostjo ali delovanjem boste morali morda ponastaviti slušalki. Najprej iz naprave Bluetooth izbrišite zgodovino seznanjanja. Hkrati pritisnite in držite gumb za povečanje glasnosti in gumb za vklop za 5 sekund, dokler LED lučka trikrat ne zasveti rdeče.



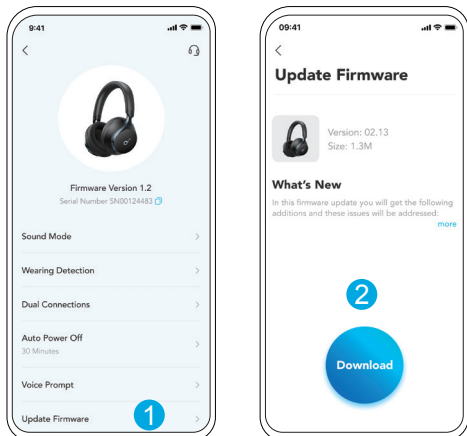
# LED SVETLOVODNIK



	Blikajúca biela
	Utripa rdeče
	Bliká namodro
	Sveti neprekinjeno modro
	Izklopljena



## POSODOBITEV VDELANE PROGRAMSKE OPREME



Če bo zaznana nova različica vdelane programske opreme, boste o tem obveščeni, ko boste slušalki povezali z aplikacijo. Poskrbite, da sta slušalki vklopljeni in povezani z napravo do konca posodobitve vdelane programske opreme. Med posodobitvijo ju ne uporabljajte in zagotovite stabilen dostop do interneta.



## SPECIFIKACIJE

Tehnični podatki se lahko spremenijo brez predhodnega obvestila.

Vhod	5 V $\bar{\text{---}}$ 0.58 A
Ocenjena izhodna moč	10 mW
Zmogljivost baterije	580 mAh
Čas polnjenja	2 ura
Čas predvajanja (z izklopljenim načinom ANC)	Do 55 ur
Čas predvajanja (z vklopljenim načinom ANC)	Na voljo je do 40 ur
Velikost gonilnika	40 mm
Frekvenca odziva	20 Hz-20 kHz
Impedanca	16 $\Omega$
Različica Bluetooth	5.3
Domet Bluetooth	15 m/49 ft



## APP



Google Play and the Google Play logo are trademarks of Google Inc.



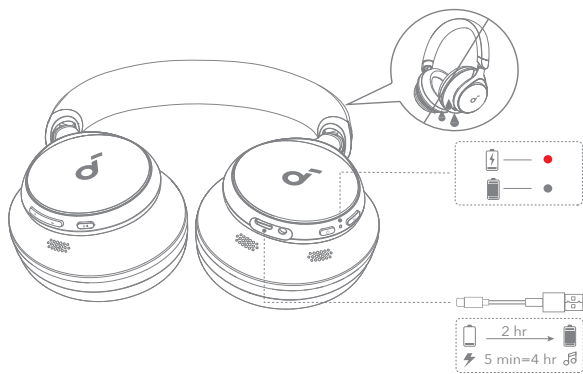
Apple and the Apple logo are trademarks of Apple Inc.



Ladda ner soundcore-appen för att växla mellan omgivningsljudlägen, justera EQ-inställningar, uppdatera firmware och utforska mer. Om dina hörlurar inte kan ansluta till soundcore-appen, installera om appen eller uppdatera den till den senaste versionen i din mobilappbutik.



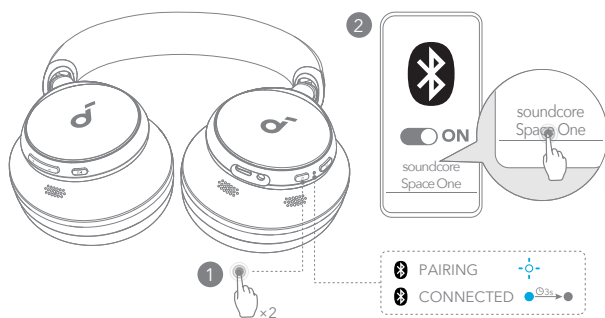
## LADDNING



Se till att USB-porten är helt torr innan laddning. Slå inte på hörlurarna medan du laddar dem. Använd en certifierad USB-C-laddningskabel och laddare för att förhindra skada.



## DUBBLA ANSLUTNINGAR



Det går att ansluta hörlurarna till två Bluetooth-enheter på samma gång. Tryck på strömknappen två gånger för att parkoppla med ytterligare en enhet när den redan är ansluten till en enhet.



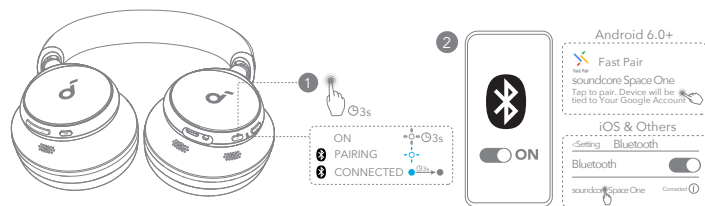
## ANVÄNDNING



Bär hörlurarna med "L"-logotypen på ditt vänstra öra och "R"-logotypen på ditt högra öra. Justera längden på pannbandet för en bekväm passform.



## SLÅ PÅ OCH PARKOPPLING

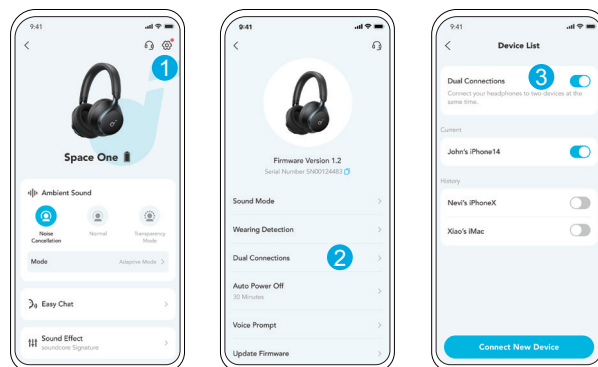


Automatisk parkoppling: Tryck och håll ned strömbrytaren i 3 sekunder för att slå på enheten. Hörlurarna kommer automatiskt att gå in i Bluetooth-parningsläge när de ansluts för första gången. Välj "soundcore Space One" på din enhets Bluetooth-lista för att ansluta. **Google Fast Pairing:** Upplev omedelbar ihopparring med din Android-smartphone (som kör Android 6.0 och högre) via Fast Pair aktiverat av Google.

För att manuellt aktivera Bluetooth-parningsläge, när hörlurarna är avstängda, tryck och håll ned strömbrytaren i 5 sekunder för att para ihop.

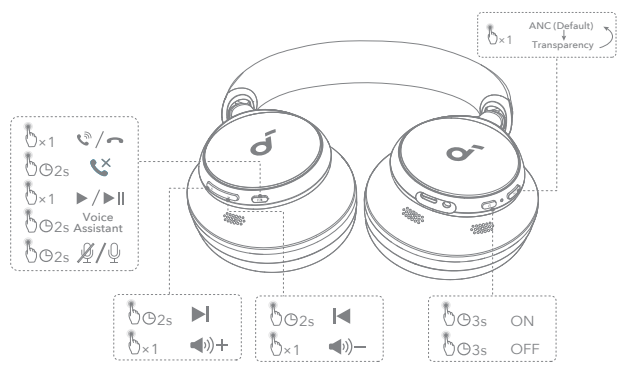


## DUBBLA ANSLUTNINGAR



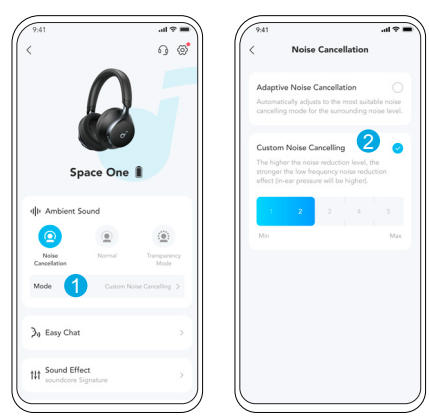
I soundcore-appen går du till inställningar och väljer Dubbla anslutningar > Aktivera dubbla anslutningar > Anslut ny enhet.

# KNAPPKONTROLLER



Du kan aktivera Normalt läge i soundcore-appen.

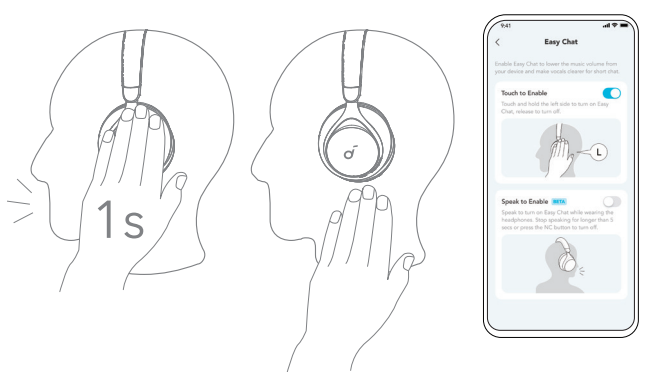
# BRUSREDUCERING



För att minska omgivningsbuller, växla till brusreducering (standard) via NC-knappen och anpassa den i soundcore-appen.

- Adaptiv brusreducering: Justera nivån av brusreducering automatiskt för olika scenarier.
- Anpassad brusreducering: Ställ in nivån för brusreducering manuellt.

# LÄTT CHATT



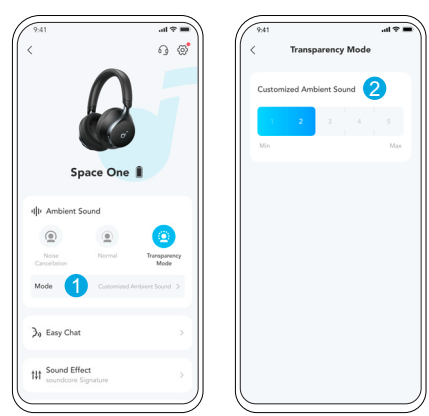
Easy Chat-läge sänker automatiskt musikvolymen och förstärker rösterna hos personen du pratar med så att du kan kommunicera utan att ta av hörlurarna.

- För att aktivera Easy Chat, håll vänsterpanelen i 1 sekund tills du hör en notifieringsljud. Stäng av denna läge genom att släppa din hand. (Aktiverad i appen)
- Easy Chat kommer automatiskt att aktiveras när du pratar och stängas av när du slutar prata i 5 sekunder. (Beta-versionen är aktiverad i appen)

# KNAPPKONTROLLER

	Växla läge för omgivande ljud (ANC / Transparens)		Tryck en gång
	På/av		Håll intryckt i 3 sekunder
	Spela upp/pausa		Tryck en gång
	Nästa spår		Håll intryckt i två sekunder
	Föregående spår		Håll intryckt i två sekunder
	Volym upp/ned		Tryck en gång
	Besvara/avsluta ett samtal		Tryck en gång
	Avvisa ett samtal		Håll intryckt i två sekunder
	Stäng av/slå på mikrofonen		Håll intryckt i två sekunder
	Aktivera röstassistenten		Håll intryckt i två sekunder

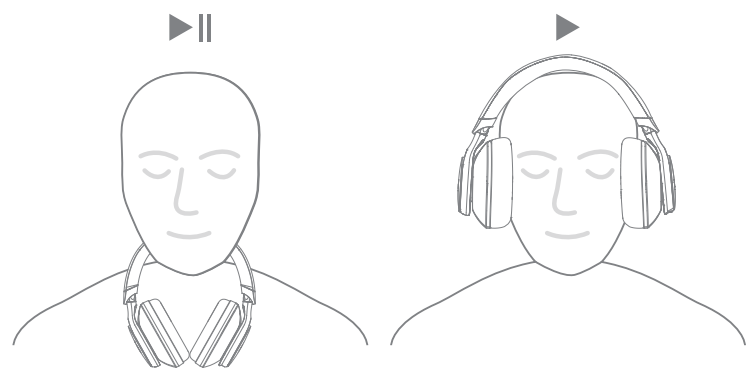
# TRANSPARENS



För att vara medveten om din omgivning medan du lyssnar på musik, växla till transparensläge via NC-knappen och anpassa det i Soundcore-appen.

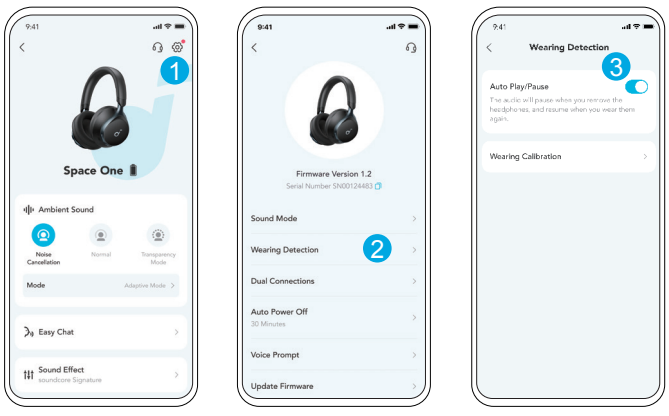
- Anpassat genomskinlighetsläge: Ställ in nivån för genomskinlighet manuellt.

# ANVÄNDNINGSDETEKTERING

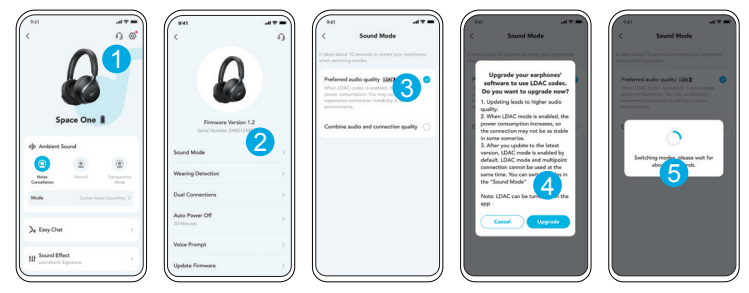


Automatisk pausning av musikuppspelning när hörlurarna tas bort, sätt på dem igen för att återuppta. Du kan aktivera bärkänslighet i Soundcore-appen.

# ANVÄNDNINGSDETEKTERING



# LDAC LDAC

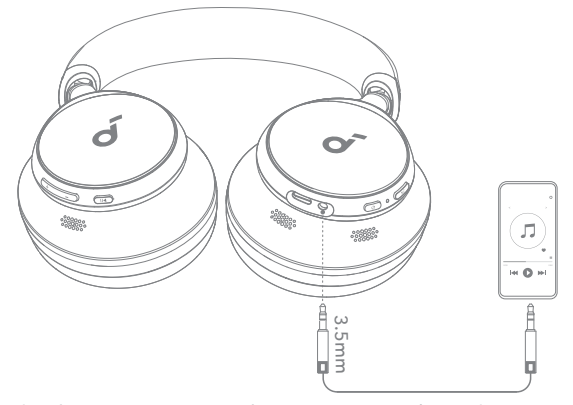


Aktivera LDAC i soundcore-appen för högre ljudkvalitet. Endast tillgänglig på enheter som drivs av Android 8.0 eller senare.

# LDAC LDAC

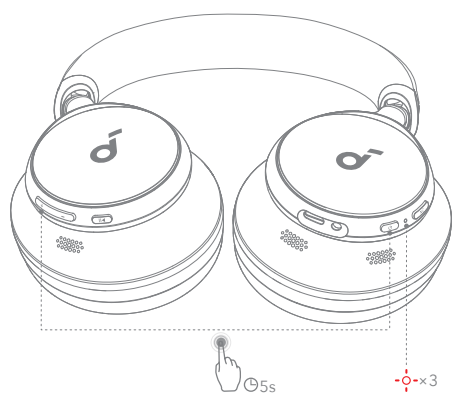
- Använd enheter med Android 8.0 eller senare för att uppleva LDAC-kvalitetsljud.
  - LDAC ger högre ljudkvalitet men ökar strömförbrukningen och minskar speltiden.
  - Använd LDAC i miljöer med låga elektroniska störningsnivåer för att säkerställa en stabil Bluetooth-anslutning.
1. Öppna soundcore-appen och gå till Settings (Inställningar).
  2. Klicka på Sound Mode (Ljudläge).
  3. Välj Preferred audio quality för att växla till LDAC-codecen.
  4. Du får ett meddelande om att hörlurarna inte stöder LDAC när de är anslutna till två enheter. Välj Turn On (Slå på) för att fortsätta.
  5. Det tar ungefär tio sekunder att växla mellan olika ljudcodecar. Du kan bli ombedd att uppdatera öronsnäckornas fasta programvara om en nyare version finns tillgänglig.

# AUX TRÅDBUNDEN LYSSNING



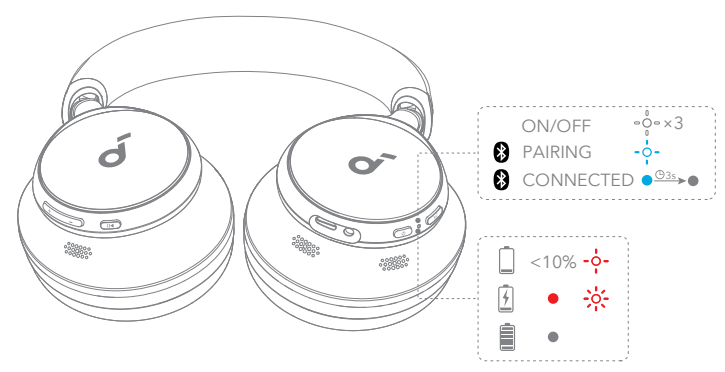
Spela upp ljud på en extern enhet genom att koppla in en 3,5 mm aux-kabel. Trådbunden lyssning kommer automatiskt att stänga av Bluetooth-läge.

# ÅTERSTÄLLNING



Du kan behöva återställa hörlurarna om du får problem med anslutningen eller funktionerna. Radera först parkopplingshistoriken från din Bluetooth-enhet. Tryck och håll ned volym upp- och strömbrytaren samtidigt i 5 sekunder tills LED-lampan blinkar rött tre gånger.

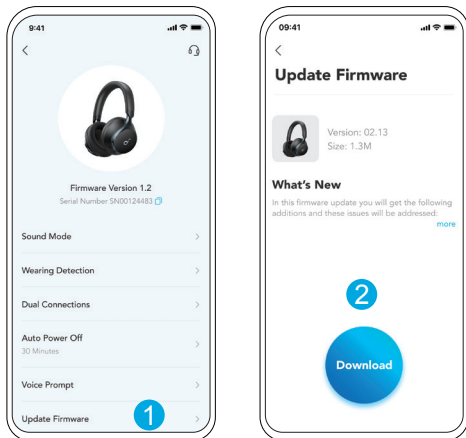
# LED-LJUSGUIDE



○ (white)	Blinkar vitt
○ (red)	Blinkar rött
○ (blue)	Blinkar blått
● (blue)	Lyser blått
● (black)	Släckt



## UPPDATERING AV DEN FASTA PROGRAMVARAN



Du får information om när den nya versionen av den fasta programvaran har identifierats när du anslutit hörlurarna till appen. Se till att hörlurarna är påslagna och anslutna till en enhet till dess att uppdateringen av den fasta programvaran är klar. Se till att den anslutna enheten har en stabil Internetanslutning och att hörlurarna inte används medan uppdateringen pågår.



## SPECIFIKATIONER

\*Specifikationerna kan ändras utan föregående meddelande.

Ingång	5 V $\overline{\text{---}}$ 0.58 A
Nominell uteffekt	10 milliwatt
Batterikapacitet	580 mAh
Laddningstid	2 timmar
Speltid (med ANC av)	Upp till 55 timmar
Speltid (med ANC på)	Upp till 40 timmar
Storlek på högtalarelement	40 mm
Frekvensåtergivning	20 Hz-20 kHz
Impedans	16 $\Omega$
Bluetooth-version	5.3
Bluetooth-räckvidd	15 m



## APP



Google Play and the Google Play logo are trademarks of Google Inc.



Apple and the Apple logo are trademarks of Apple Inc.

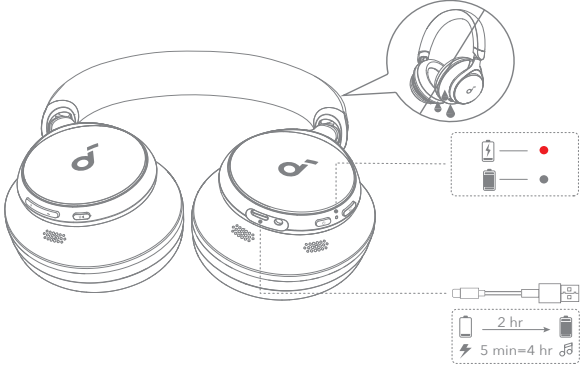


Daha fazla keşfetmek, ambiyans ses modlarını değiştirmek, EQ ayarlarını ayarlamak, yazılımı güncellemek için soundcore uygulamasını indirin.

Eğer kulaklıklarınız soundcore uygulamasıyla bağlantı kuramıyorsa, mobil uygulama mağazasından uygulamayı yeniden yükleyin veya en son sürümü güncelleyin.



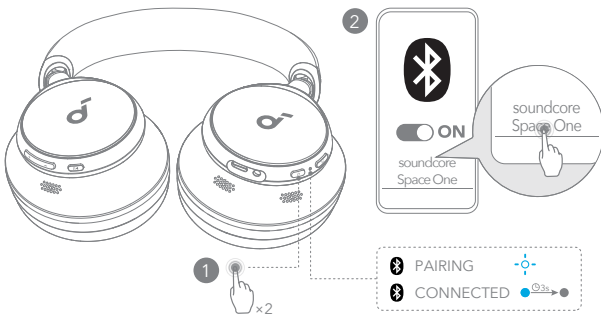
## ŞARJ ETME



Şarj etmeden önce USB bağlantı noktasını tamamen kurulayın. Şarj olurken kulaklığınızı açmayın. Hasarların önüne geçmek için sertifikalı bir USB C şarj kablosu şarj cihazı kullanın.



## İKİLİ BAĞLANTILAR



Kulaklıklar aynı anda iki cihaza bağlanabilir. Bir cihaza zaten bağlıysanız başka bir cihazla eşleştirmek için güç düğmesine iki kez basın.



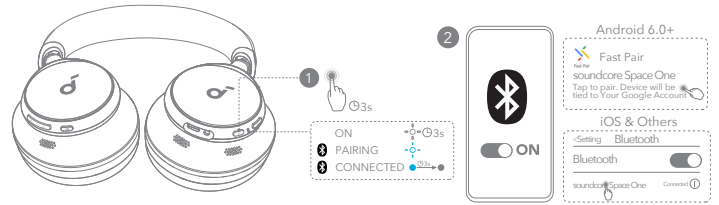
## TAKMA



Sol kulağınıza "L" logolu ve sağ kulağınıza "R" logolu kulaklıkları takın. Rahat oturması için kafa bandının uzunluğunu ayarlayın.



## AÇMA VE EŞLEŞTİRME

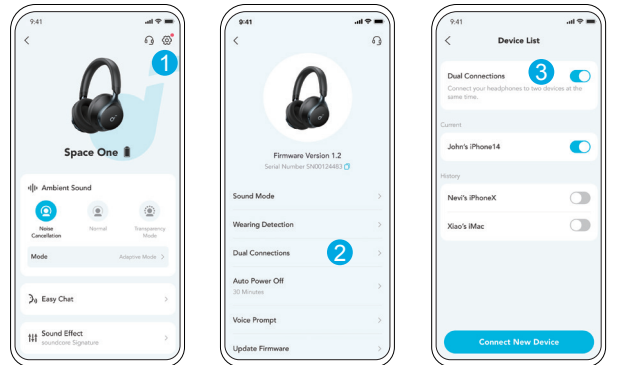


Otomatik Eşleştirme: Açmak için güç düğmesine 3 saniye basılı tutun. Kulaklıklar ilk kez bağlandığında otomatik olarak Bluetooth eşleştirme moduna girecektir. Cihazınızın Bluetooth listesinde "soundcore Space One" seçerek bağlanın.

Google Hızlı Eşleştirme: Android 6.0 ve üzeri sürümü çalıştıran Android akıllı telefonunuzla hızlı eşleştirme yaparak anında keyfini çıkarın. Bu özellik, Google tarafından etkinleştirilen Hızlı Eşleştirme ile mümkündür. Bluetooth eşleştirme modunu manuel olarak etkinleştirmek için kulaklıklar kapalıyken güç düğmesine 5 saniye basılı tutun.



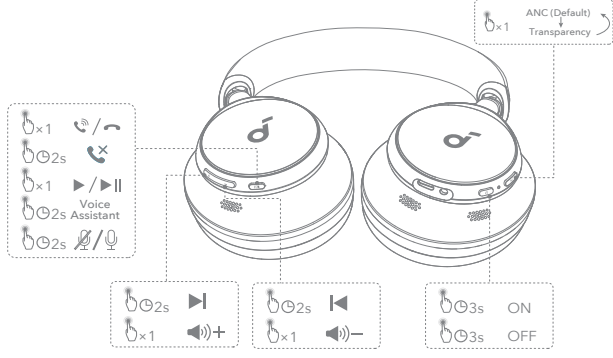
## İKİLİ BAĞLANTILAR



soundcore uygulamasında, ayarlara gidin ve Çift Bağlantılar'ı seçin > Çift Bağlantıları Etkinleştir > Yeni Cihaz Bağlayın.



## DÜĞME KONTROLLERİ

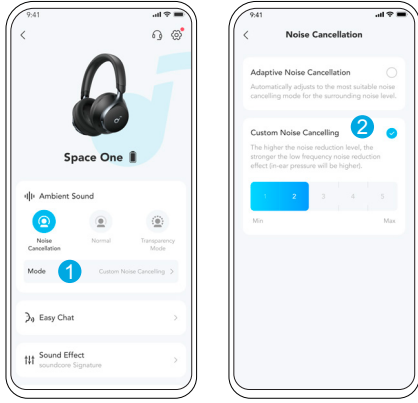


soundcore uygulamasında Normal modü etkinleştirebilirsiniz.

## DÜĞME KONTROLLERİ

	Ortam sesi modlarını değiştir (ANC / Şeffaflık)		Bir defa basın
	Aç/kapat		3 saniye basılı tutma
	Oynatma/Duraklatma		Bir defa basın
	Sonraki parça		Basın ve 2 saniye boyunca basılı tutun
	Önceki parça		Basın ve 2 saniye boyunca basılı tutun
	Ses artırma/azaltma		Bir defa basın
	Aramayı yanıtla / Sonlandırma		Bir defa basın
	Aramayı reddetme		Basın ve 2 saniye boyunca basılı tutun
	Mikrofona kapat/etkinleştir		Basın ve 2 saniye boyunca basılı tutun
	Sesli Asistanı Etkinleştir		Basın ve 2 saniye boyunca basılı tutun

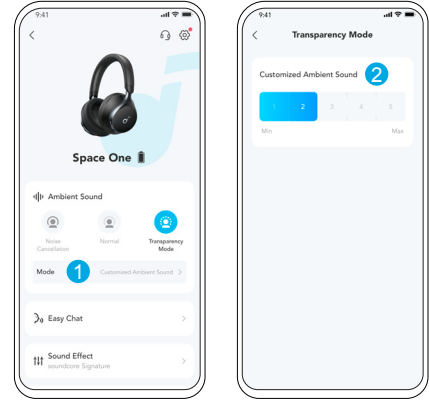
## GÜRÜLTÜ ÖNLEME



Ortam gürültüsünü azaltmak için NC düğmesi aracılığıyla gürültü iptaline (varsayılan) geçin ve ses çekirdeği uygulamasında özelleştirin.

- Adaptif Gürültü Önleme: Farklı senaryolara göre gürültü önleme seviyesini otomatik olarak ayarlayın.
- Özel Gürültü Engelleme: Gürültü engelleme seviyesini manuel olarak ayarlayın.

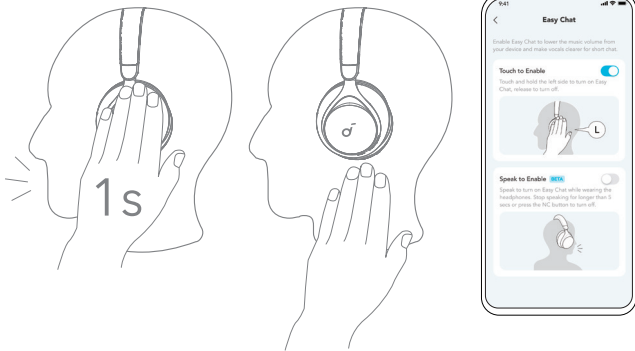
## GEÇİRGENLİK



Müzik dinlerken çevrenizde olanlardan haberdar olmak için, NC düğmesi aracılığıyla şeffaflık moduna geçin ve soundcore uygulamasında özelleştirin.

- Özel Şeffaflık Modu: Şeffaflık seviyesini manuel olarak ayarlayın.

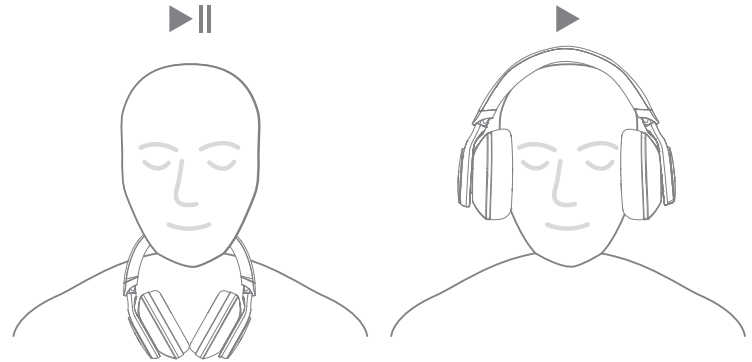
## KOLAY SOHBET



Kolay Sohbet modü, kulaklıkları çıkarmadan iletişim kurabilmeniz için müziğin sesini otomatik olarak düşürür ve konuştuğunuz kişinin sesini yükseltir.

- Kolay Sohbet'i etkinleştirmek için sol paneli bir bildirim sesi duyana kadar 1 saniye basılı tutun. Bu modü elinizi serbest bırakarak kapatın. (Uygulamada etkinleştirildi)
- Kolay Sohbet, konuştuğunuzda otomatik olarak açılacak ve konuşmayı durdurduğunuzda 5 saniye sonra kapanacaktır. (Beta sürümü uygulamada etkinleştirilmiştir)

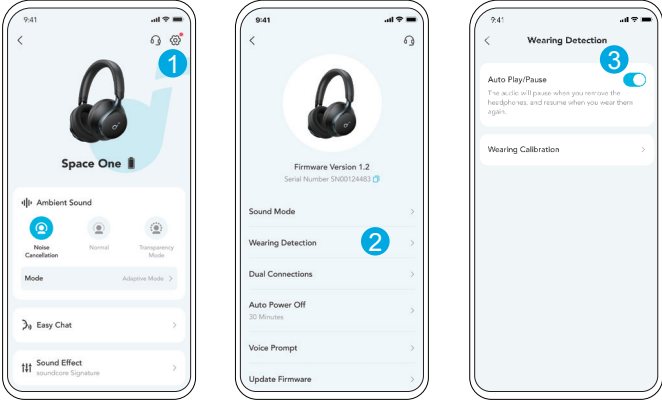
## TAKMA ALGILAMA



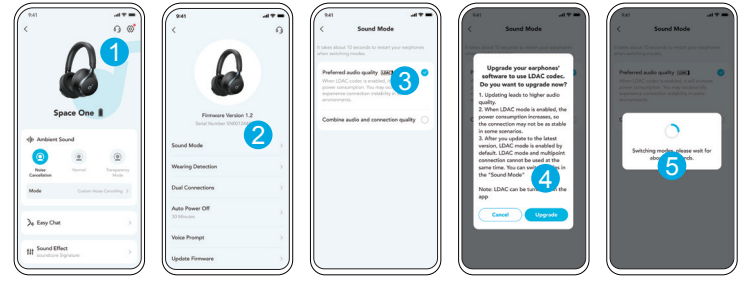
Kulaklıkları çıkardığınızda müzik çalma otomatik olarak durur, tekrar takarsanız devam eder. soundcore uygulamasında Giyim Algılama özelliğini etkinleştirebilirsiniz.



## TAKMA ALGILAMA



## LDAC



Daha yüksek kaliteli ses için soundcore uygulamasında LDAC'ı etkinleştirin.  
Sadece Android 8.0 veya daha yeni sürümle çalışan cihazlarda mevcuttur.

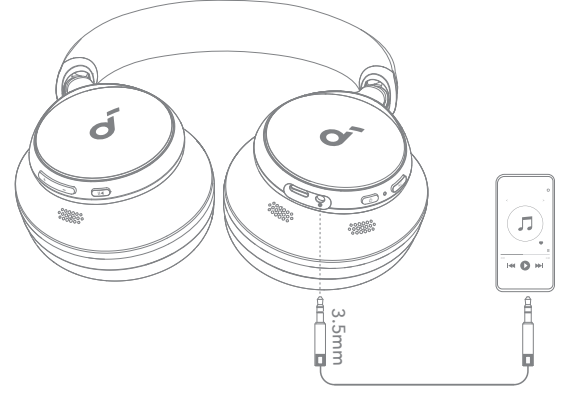


## LDAC

- LDAC kalitesinde ses deneyimi için Android 8.0 veya sonraki sürümleriyle desteklenen cihazları kullanın.
  - LDAC daha kaliteli ses sağlar, güç tüketimini artırır ve çalma süresini azaltır.
  - Sabit bir Bluetooth bağlantısı sağlamak için LDAC'yi düşük parazitli bir ortamda etkinleştirin.
1. soundcore uygulamasında ayarlara gidin.
  2. "Sound Mode" seçeneğine tıklayın.
  3. LDAC codec bileşenine geçmek için, "Preferred audio quality" seçeneğini belirleyin.
  4. İki cihaza bağlandığında kulaklıkların LDAC'yi desteklemediği konusunda bilgilendirileceksiniz. Devam etmek için "Aç" seçeneğini belirleyin.
  5. Ses codec bileşenlerinin değiştirilmesi yaklaşık 10 saniye sürer. Güncelleme mevcut ise kulaklıkların donanım yazılımını güncellenmeniz istenebilir.



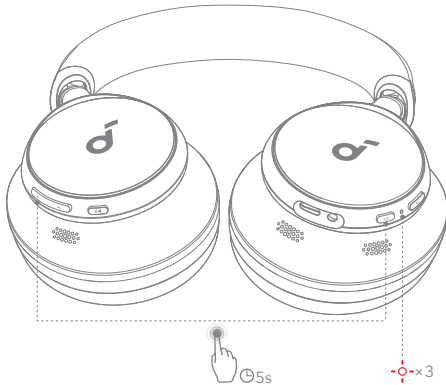
## KABLOLU DİNLEME



3,5mm AUX kablo kullanarak harici bir cihazda ses çalın. Kablolu dinleme, Bluetooth modunu otomatik olarak kapatır.



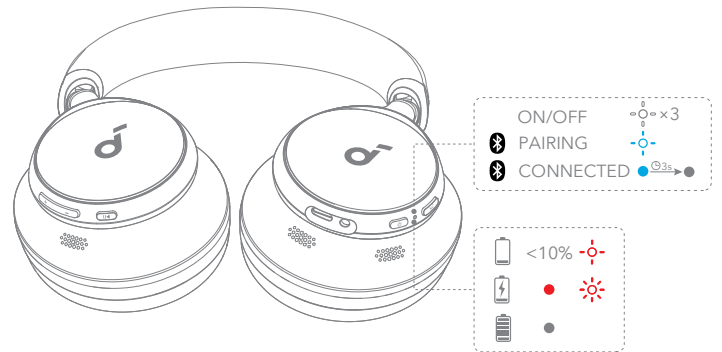
## SIFIRLAMA



Bağlantı veya işlevsellik sorunları yaşarsanız kulaklığınızı sıfırlamanız gerekebilir.  
İlk olarak, Bluetooth cihazınızdan eşleştirme geçmişini silin. LED üç kez kırmızı yanıp sönecek şekilde, ses açma ve güç düğmelerini aynı anda 5 saniye boyunca basılı tutun.



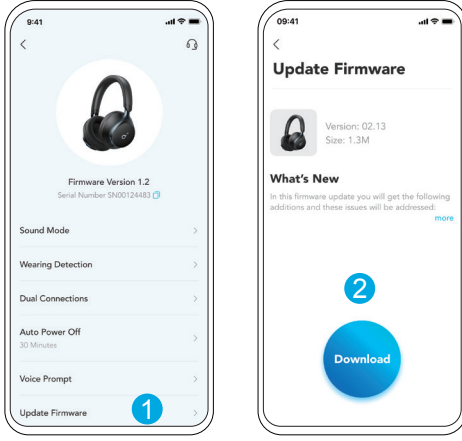
## LED IŞIK KILAVUZU



•	Yanıp sönen beyaz
•	Yanıp sönen kırmızı
•	Yanıp sönen mavi
•	Sabit mavi
•	Işık kapalı



## DONANIM YAZILIMINI GÜNCELLEME



Kulaklıkları uygulama üzerinden bağladığınızda yeni bir donanım yazılımı sürümü tespit edilirse bilgilendirilirsiniz. Donanım yazılımı güncellemesi tamamlanana kadar kulaklığın açık olduğundan ve bir cihaza bağlı olduğundan emin olun. Güncelleme sırasında kullanımdan kaçının ve ürününüzün sabit şekilde internete bağlı olduğundan emin olun.



## ÖZELLİKLER

Teknik özellikler önceden bildirilmeksizin değiştirilebilir.

Giriş	5 V --- 0,58 A
Nominal çıkış gücü	10 mW
Pil kapasitesi	580 mAh
Şarj süresi	2 saat
Çalma süresi (ANC kapalıyken)	55 saate kadar
Çalma süresi (ANC açıkken)	Kırk saate kadar
Sürücü boyutu	40 mm
Frekans yanıtı	20 Hz - 20 kHz
Empedans	16Ω
Bluetooth sürümü	5.3
Bluetooth aralığı	15 m / 49 ft

# 앱



Google Play and the Google Play logo are trademarks of Google Inc.



Apple and the Apple logo are trademarks of Apple Inc.



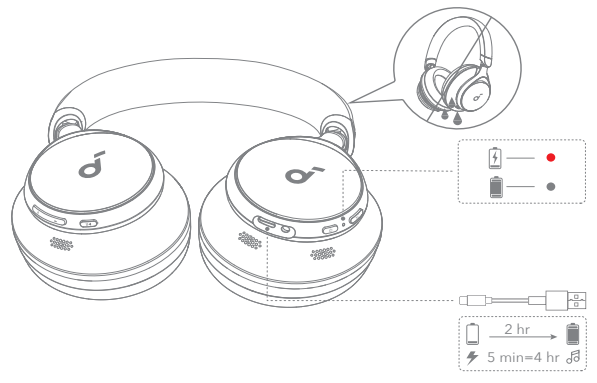
사운드코어 앱을 다운로드하여 주변 소음 모드를 전환하고 EQ 설정을 조정하며 펌웨어를 업데이트하고 더 많은 것을 탐색하세요. 만약 헤드폰이 사운드코어 앱과 연결되지 않는다면, 모바일 앱 스토어에서 앱을 재설치하거나 최신 버전으로 업데이트하세요.

# 착용하기



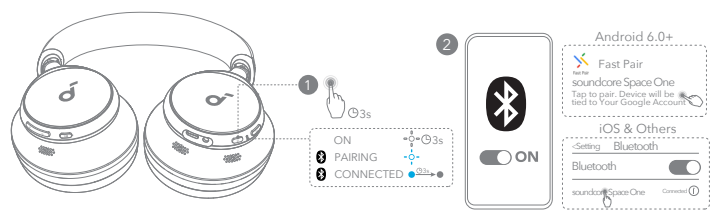
왼쪽 귀에 "L" 로고가 왼쪽 귀에, "R" 로고가 오른쪽 귀로 오도록 헤드폰을 착용하십시오. 착용감이 편안하도록 헤드밴드의 길이를 적절하게 조정합니다.

# 충전하기



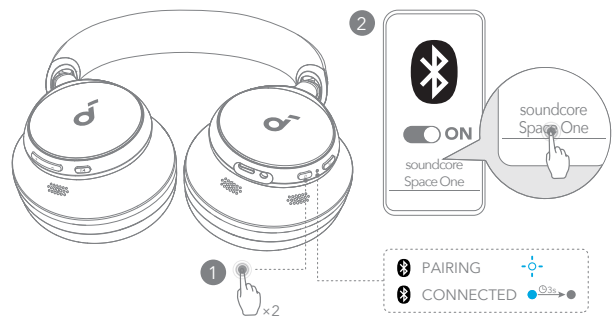
충전하기 전에 USB 포트를 완전히 건조하게 하십시오. 충전 중에는 헤드폰 전원을 켜지 마십시오. 기기 손상을 방지하기 위해 인증된 USB-C 충전 케이블 및 충전기를 사용하세요.

# 전원 켜기 및 페어링하기



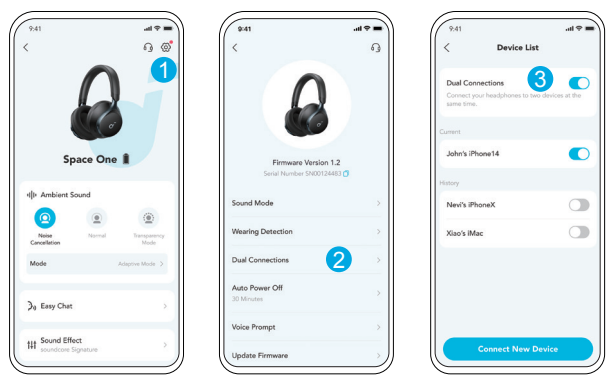
자동 페어링: 전원 버튼을 3 초 동안 눌러 전원을 켜십시오. 헤드폰은 처음 연결할 때 자동으로 블루투스 페어링 모드로 진입합니다. 장치의 블루투스 목록에서 "사운드코어 스페이스 원" 을 선택하여 연결하세요.  
 Google Fast Pairing: Google 에서 제공하는 Fast Pairing 을 통해 Android 6.0 이상 버전을 실행하는 스마트폰과 즉시 페어링을 즐기세요. 헤드폰이 꺼져 있을 때 블루투스 페어링 모드를 수동으로 입력하려면 전원 버튼을 5 초 동안 누르고 대기하세요.

# 이중 연결



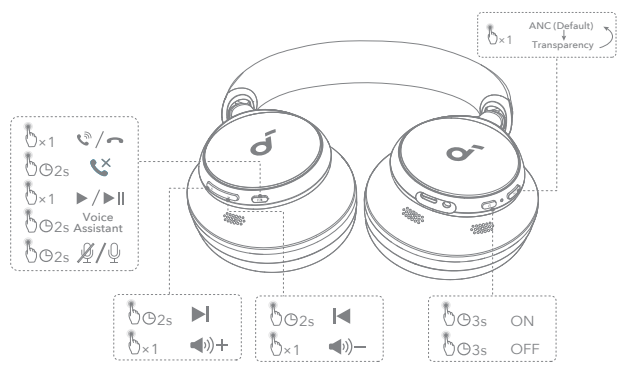
이 헤드폰은 동시에 두 대의 기기와 연결할 수 있습니다. 한 기기와 이미 연결된 경우 전원 버튼을 두 번 누르면 다른 기기와 페어링할 수 있습니다.

# 이중 연결



사운드코어 앱에서 설정으로 이동하여 듀얼 연결 > 듀얼 연결 활성화 > 새 기기 연결을 선택하세요.

# 버튼 컨트롤

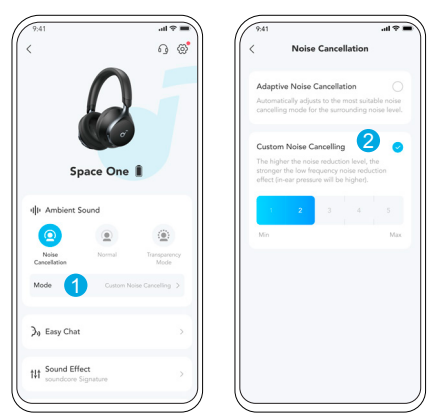


사운드코어 앱에서 일반 모드를 활성화할 수 있습니다.

# 버튼 컨트롤

	주변 소음 허용 모드로 전환 (ANC / 투명도)		한 번 누르기
	전원 켜기 / 끄기		3 초간 길게 누릅니다.
	재생 / 일시중지		한 번 누르기
	다음 트랙		2 초간 길게 누릅니다.
	이전 트랙		2 초간 길게 누릅니다.
	볼륨 높이기 / 줄이기		한 번 누르기
	전화 받기 / 통화 종료		한 번 누르기
	통화 수신 거부		2 초간 길게 누릅니다.
	마이크 음소거 또는 음소거 해제		2 초간 길게 누릅니다.
	보이스 어시스턴트 활성화하기		2 초간 길게 누릅니다.

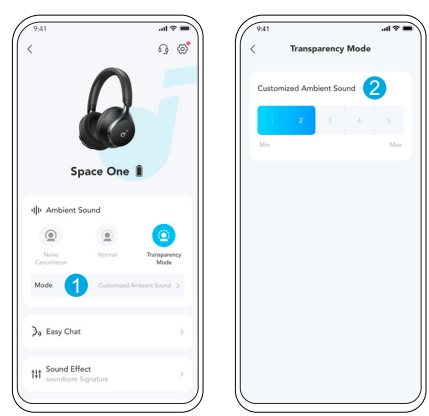
# 노이즈 캔슬링



주변 잡음을 줄이려면 NC 버튼을 통해 노이즈 캔슬링 (기본 설정) 으로 전환하고 사운드코어 앱에서 사용자 정의하세요.

- 적응형 노이즈 캔슬링: 다양한 시나리오에 대해 자동으로 노이즈 캔슬링 레벨을 조절합니다.
- 커스텀 노이즈 캔슬링: 노이즈 캔슬링 레벨을 수동으로 설정하세요.

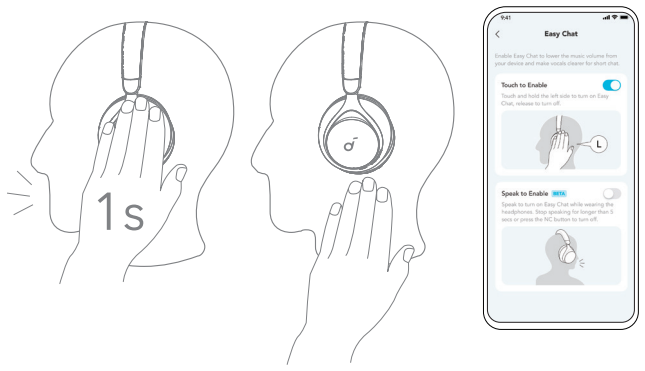
# 트랜스패런시



음악을 들으면서 주변 상황을 인식하기 위해 NC 버튼을 통해 투명 모드로 전환하고, soundcore 앱에서 사용자 정의하세요.

- 사용자 정의 투명 모드: 투명도 수준을 수동으로 설정하세요.

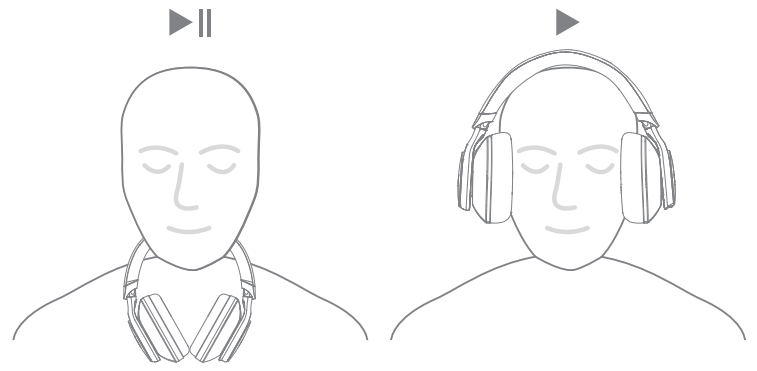
# 이지 채팅



이지 채팅 모드는 음악 볼륨을 자동으로 낮추고 상대방 목소리를 크게 해서 헤드폰을 벗지 않고도 대화할 수 있도록 합니다.

- 이지 채팅을 활성화하려면 왼쪽 패널을 1 초 동안 누르고 알람 소리가 들릴 때까지 기다리세요. 손을 놓아야 이 모드를 끄세요. ( 앱에서 활성화됨 )
- Easy Chat 는 대화 중일 때 자동으로 켜지며, 5 초 동안 말을 하지 않으면 자동으로 꺼집니다. ( 베타 버전이 앱에서 활성화됩니다 )

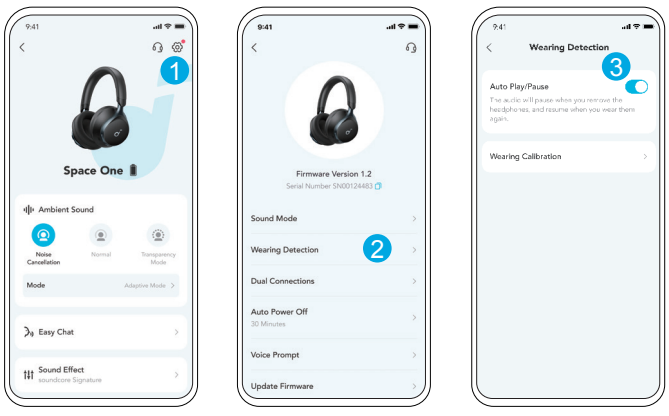
# 착용 감지



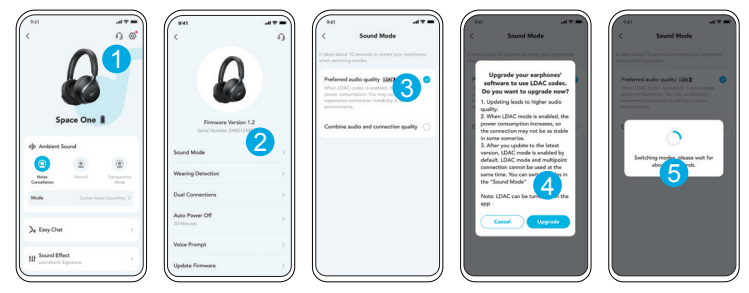
헤드폰을 제거하면 음악 재생이 자동으로 일시 중지되며, 다시 착용하면 재개됩니다.

사운드코어 앱에서 착용 감지 기능을 활성화할 수 있습니다.

# 착용 감지



# LDAC



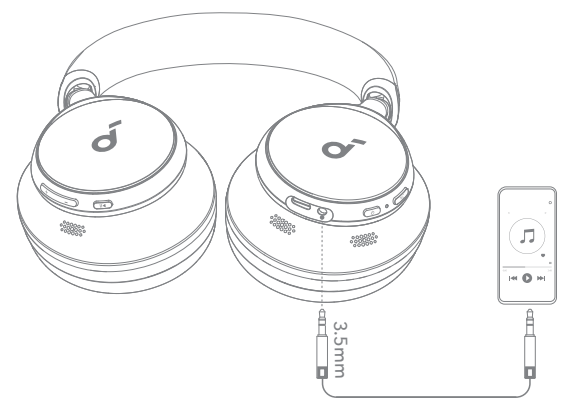
고품질 오디오를 위해 사운드코어 앱에서 LDAC 를 활성화하세요 . 안드로이드 8.0 이상 버전이 탑재된 기기에서만 사용 가능합니다 .

# LDAC

- Android 8.0 이상이 실행되는 기기를 사용하여 LDAC 품질의 사운드를 경험해 보세요 .
- LDAC 는 더 높은 품질의 사운드를 제공하고 전력 소비를 늘리며 재생 시간을 줄여줍니다 .
- 안정적인 Bluetooth 연결을 위해 간섭이 적은 환경에서 LDAC 를 활성화하세요 .

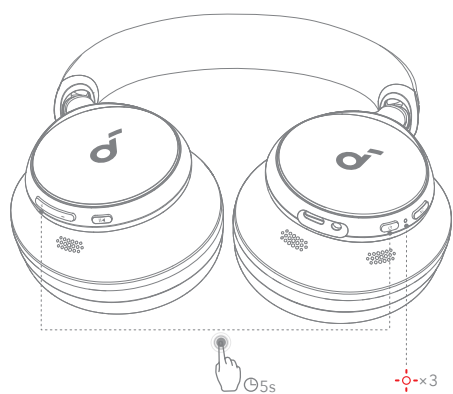
1. soundcore 앱의 설정으로 이동합니다 .
2. "사운드 모드" 를 클릭합니다 .
3. "Preferred audio quality" 을 선택하여 LDAC 코덱으로 전환합니다 .
4. 두 개의 장치에 연결된 경우 헤드폰이 LDAC 를 지원하지 않는다는 알림이 표시됩니다 . 계속하려면 "커기" 를 선택하십시오 .
5. 오디오 코덱으로 전환하는 데 약 10 초가 소요됩니다 . 최신 펌웨어가 있는 경우 헤드폰의 펌웨어를 업데이트하라는 요청을 받을 수 있습니다 .

# AUX 유선 모드



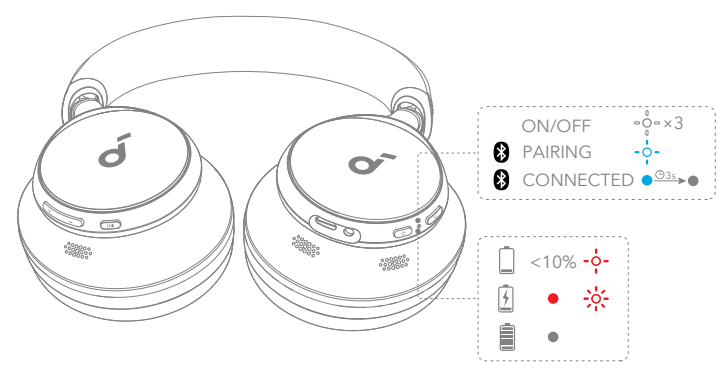
3.5mm AUX 케이블을 연결하여 외부 장치에서 오디오를 재생합니다 . 유선 청취는 자동으로 블루투스 모드가 꺼집니다 .

# 초기화

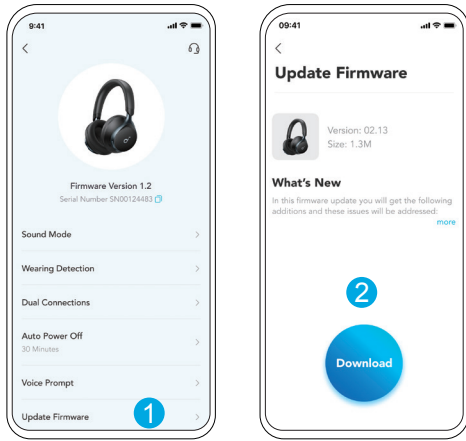


연결 문제나 기능 문제가 발생하면 헤드폰을 초기화해야 합니다 . 먼저 Bluetooth 기기에서 페어링 기록을 삭제합니다 . LED 가 빨간색으로 세 번 깜박일 때까지 볼륨 업 버튼과 전원 버튼을 동시에 5 초간 누르고 있으세요 .

# LED 표시등 가이드



○	흰색으로 깜박임
●	빨간색으로 점멸
●	파란색으로 점멸
●	파란색 유지
●	꺼짐



사양은 사전 통지 없이 변경될 수 있습니다.

입력	5V --- 0.58A
정격 출력 전원	10mW
배터리 용량	580mAh
충전 시간	2 시간
재생 시간 (ANC 꺼짐 )	55 시간까지 가능합니다
재생 시간 (ANC 켜짐 )	40 시간까지 가능합니다
드라이버 크기	40mm
주파수 응답	20Hz~20kHz
임피던스	16 Ω
Bluetooth 버전	5.3
Bluetooth 범위	15m / 49 피트

헤드폰을 앱에 연결할 때 새로운 버전의 펌웨어가 감지되면 알림을 받게 됩니다. 펌웨어 업그레이드가 완료될 때까지 헤드폰의 전원이 켜져 있고 기기에 연결된 상태를 유지하시기 바랍니다. 업데이트하는 동안 사용을 삼가고 인터넷 연결이 안정적으로 이루어지도록 하십시오.

참고 : SN 코드 (xxxxxxxxxxxxxxxx) 의 'x' 는 변수입니다. 아래 표를 참조하세요.

변수 'x'	변수의 범위	내용물
여덟 번째	8,9,A,B,C...	년도를 나타내며 , 8 은 2018 년을 , 9 은 2019 년을 , A 는 2020 년을 , B 은 2021 년을 , C 는 2022 년을 의미하며 , 이후로도 계속됩니다 .
아홉 번째와 열 번째	01,02,03...	주를 나타내며 , 01 은 해당 연도의 첫 번째 주를 , 02 는 두 번째 주를 의미하며 , 이후로도 계속됩니다 .
열한 번째	1-7	날짜를 나타냄 . 1 은 월요일을 의미함 , 2 는 화요일을 의미함 ..., 7 은 일요일을 의미함 , 등등 .
마지막 다섯 개	00001-99999	일련 번호를 나타냅니다 .



## 应用



Google Play and the Google Play logo are trademarks of Google Inc.



Apple and the Apple logo are trademarks of Apple Inc.



下载 soundcore 应用程序以切换环境声音模式，调整 EQ 设置，更新固件并探索更多功能。

如果您的耳机无法连接到 soundcore 应用程序，请在移动应用商店中重新安装应用程序或将其更新到最新版本。



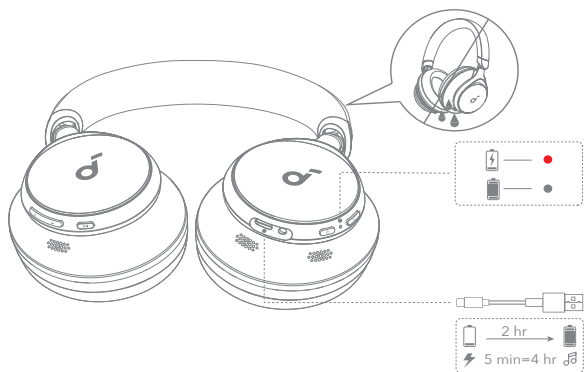
## 佩戴



将带有“L”标志的耳机戴在左耳，带有“R”标志的耳机戴在右耳。调整头带的长度以确保佩戴舒适。



## 充电



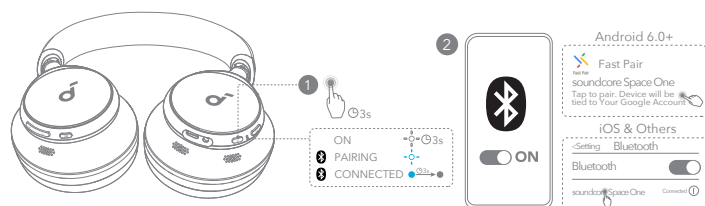
在充电前请确保 USB 端口完全干燥。

充电时请勿打开耳机。

使用经过认证的 USB-C 充电线及充电器，避免损坏设备。



## 开机和配对

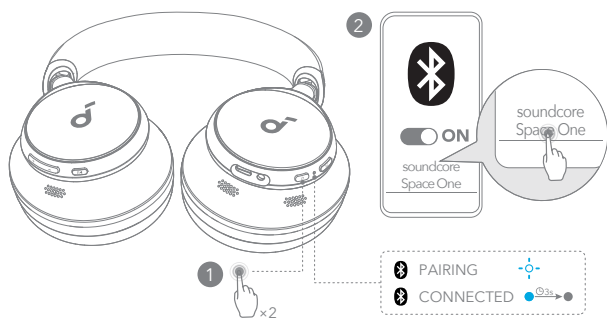


自动配对：长按电源按钮 3 秒钟以开机。首次连接时，耳机将自动进入蓝牙配对模式。在您的设备蓝牙列表中选择“soundcore Space One”进行连接。

Google 快速配对：通过 Google 开发的快速配对功能，您可以在 Android 6.0 及以上版本的 Android 智能手机上体验即时配对。若想手动进入蓝牙配对模式，请在耳机关闭时长按电源按钮 5 秒钟进行蓝牙配对模式。



## 双设备连接

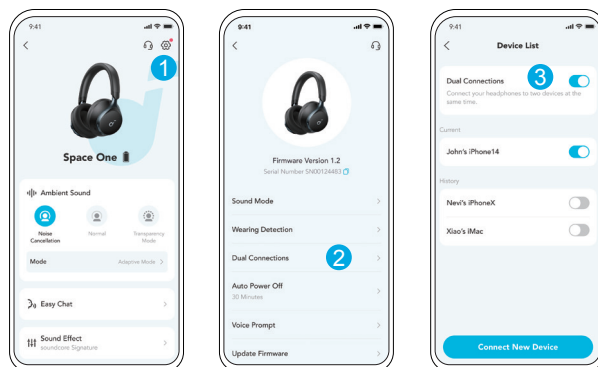


耳机可以同时连接两个设备。

在已连接一台设备的情况下，按两次电源按钮可与另一台设备配对。



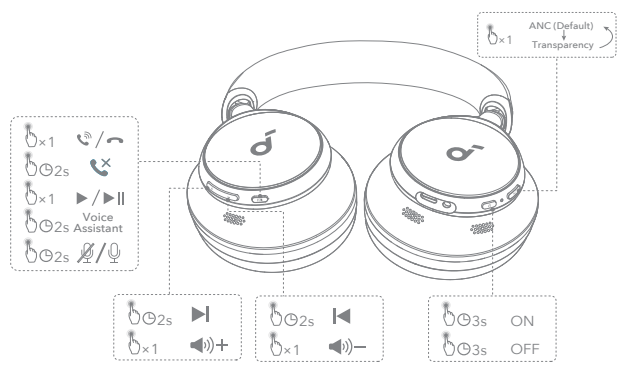
## 双设备连接



在 soundcore 应用程序中，点击设置，然后选择双设备连接 > 启用双设备连接 > 连接新设备。



# 按钮控制

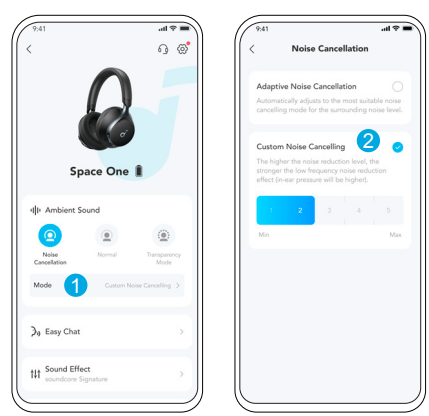


您可以在 soundcore 应用程序中启用正常模式。

# 按钮控制

	切换环境音模式 (ANC / 通透)		按一次
	开机 / 关机		按住 3 秒钟
	播放 / 暂停		按一次
	下一曲目		按住 2 秒钟
	上一曲目		按住 2 秒钟
	调高 / 调低音量		按一次
	接听 / 结束通话		按一次
	拒绝来电		按住 2 秒钟
	静音 / 恢复麦克风		按住 2 秒钟
	激活语音助手		按住 2 秒钟

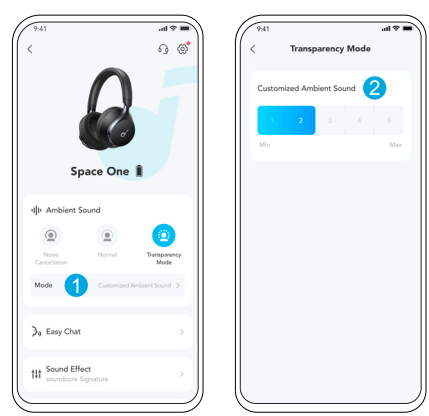
# 降噪



为减少环境噪音，通过 NC 按钮切换到降噪模式（默认设置），并在 soundcore 应用程序中进行自定义设置。

- 自适应降噪：根据不同情景自动调整降噪级别。
- 自定义降噪：手动设置降噪级别。

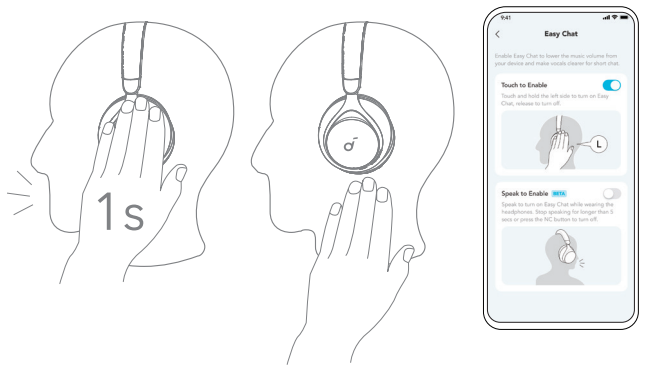
# 通透



若想在享受音乐的同时保持对周围环境的感知，可通过按 NC 按钮切换到通透模式，并在 soundcore 应用程序中进行自定义设置。

- 自定义通透模式：手动设置通透级别。

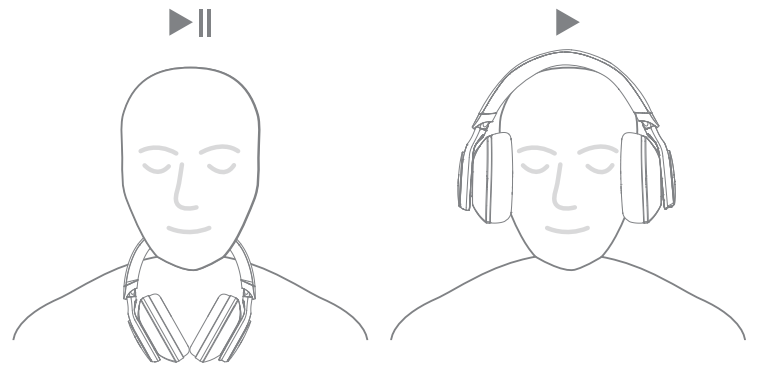
# 智能对话



智能对话模式会在您与他人交谈时自动降低音乐音量并放大对话人声，实现无需摘下耳机即可轻松交流。

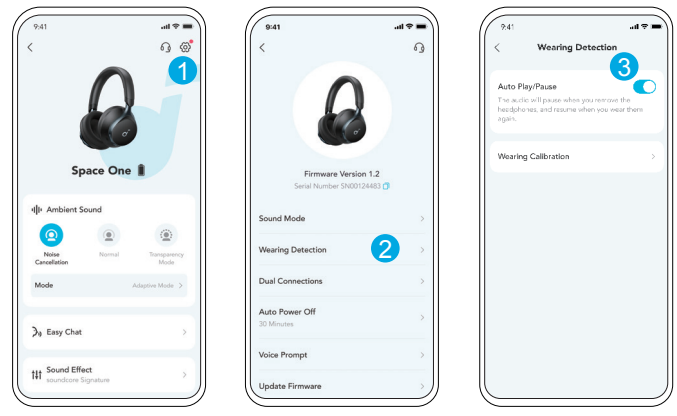
- 要启动智能对话模式，请长按左侧耳机面板 1 秒钟，直到听见语音提示。松开手即可关闭智能对话模式。需在应用程序中启用。
- 智能对话模式将在您讲话时自动开启，并在停止讲话 5 秒后自动关闭。（该 Beta 版本需在应用程序中启用）

# 佩戴检测

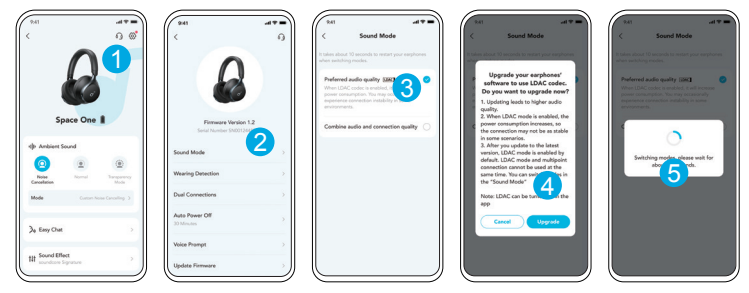


当您取下耳机时，音乐播放自动暂停，再次佩戴即可恢复播放。您可以在 soundcore 应用程序中启用佩戴检测功能。

# 佩戴检测



# LDAC

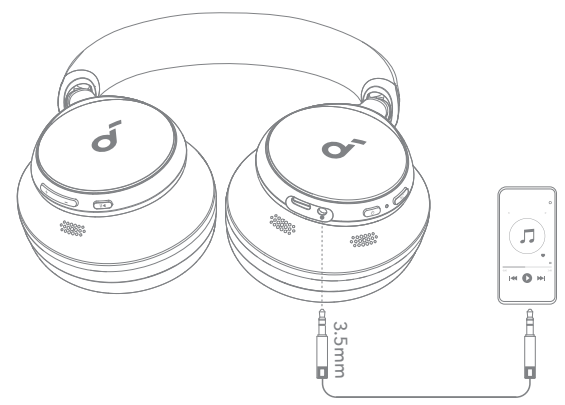


在 soundcore 应用程序中启用 LDAC 以体验更高质量音频。仅适用于搭载 Android 8.0 或更高版本的设备。

# LDAC

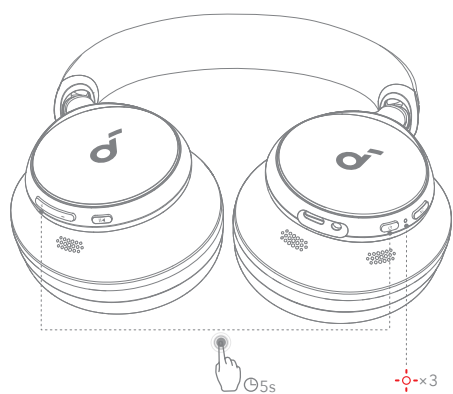
- 使用搭载 Android 8.0 或更高版本的设备来体验 LDAC 品质的声音。
  - LDAC 可以提高声音质量、增加功耗并减少播放时间。
  - 在低干扰环境下启用 LDAC，以确保实现稳定的蓝牙连接。
1. 在 soundcore 应用程序中，转到设置。
  2. 点击“声音模式”。
  3. 选择“音质优先”“切换到 LDAC 编解码器”。
  4. 当连接到两个设备时，您会收到通知，即耳机不支持 LDAC。选择“切换”继续。
  5. 切换音频代码大约需要 10 秒钟。如果有固件更新可用，可能会要求您更新耳机的固件。

# AUX 有线收听



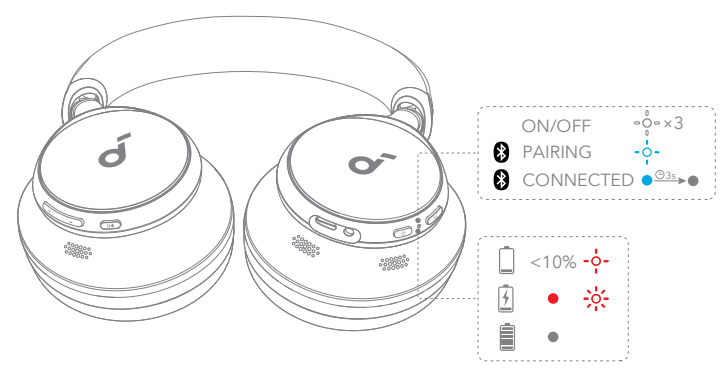
可通过插入 3.5 mm AUX 线缆在外部设备上播放音频。有线收听将自动关闭蓝牙模式。

# 重置



如果您遇到连接问题或功能问题，可能需要重置耳机。首先从您的蓝牙设备中删除配对历史记录。同时按住音量增加和电源按钮 5 秒钟，直到 LED 灯闪烁三次为止。

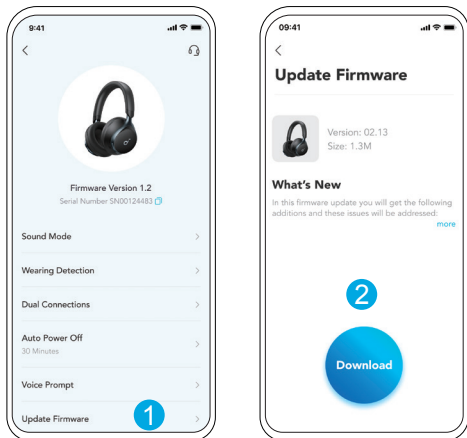
# LED 指示灯指南



○	白灯闪烁
●	红色闪烁
●	蓝光闪烁
●	蓝色常亮
●	熄灭



## 固件更新



当您使用该应用程序连接耳机时，将会在检测到有新版本的固件时通知您升级。确保耳机已通电并连接到设备，直到固件升级完成。更新过程中，避免任何使用，并确保稳定访问互联网。



## 规格

规格如有变更，恕不另行通知。

输入	5V --- 0.58A
额定输出功率	10 毫瓦
电池容量	580 毫安时
充电时长	2 小时
播放时间 (ANC 关闭)	高达 55 小时
播放时间 (ANC 打开)	最长 40 小时
驱动单元大小	40 毫米
频率范围	20Hz - 20kHz
阻抗	16Ω
蓝牙版本	5.3
蓝牙范围	15 米

## 應用程式



Google Play and the Google Play logo are trademarks of Google Inc.



Apple and the Apple logo are trademarks of Apple Inc.



下載 soundcore 應用程式以切換環境聲模式、調整 EQ 設置、更新固件和探索更多功能。

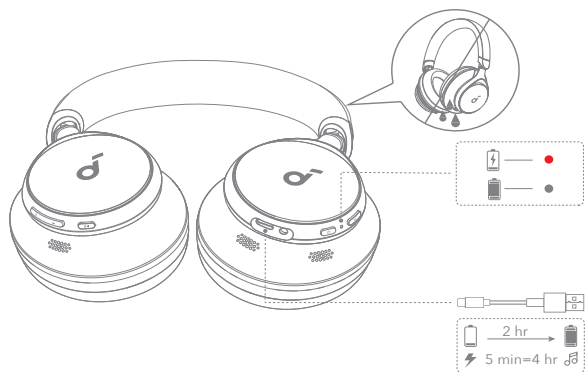
如果您的耳機無法與 soundcore 應用程式連接，請在您的手機應用程式商店重新安裝應用程式或更新至最新版本。

## 穿戴



有「L」標誌的耳機佩戴於左耳，有「R」標誌的耳機佩戴於右耳。調整頭帶的長度至舒適為止。

## 充電

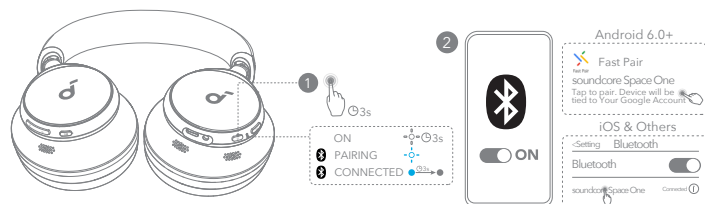


在充電之前，請完全乾燥 USB 端口。

充電時請勿開啟耳機。

使用認證的 USB-C 充電線和充電器以防止任何損害。

## 開機和配對

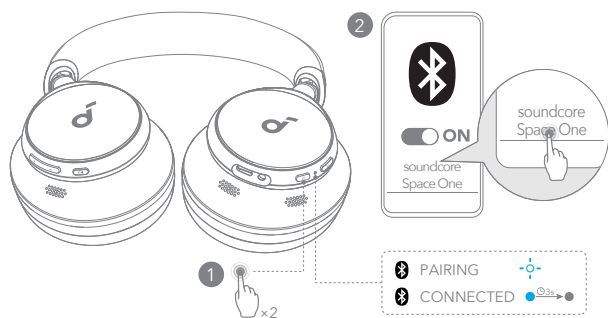


自動配對：按住電源按鈕 3 秒以開機。首次連接時，耳機將自動進入藍牙配對模式。在您的設備藍牙列表中選擇“soundcore Space One”進行連接。

Google 快速配對：透過 Google 的快速配對功能，您可以在 Android 6.0 及以上版本的智能手機上體驗即時配對。

若想手動進入藍牙配對模式，在耳機關閉時，長按電源按鈕 5 秒進入藍牙配對模式。

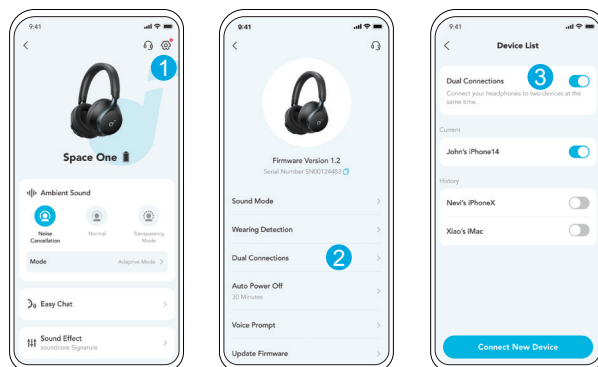
## 雙裝置連接



耳機可以同時連接兩個裝置。

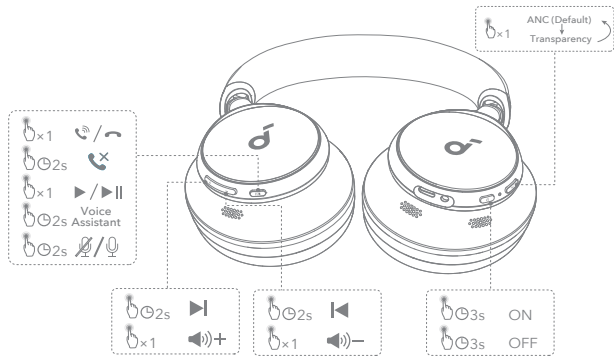
已經與一台裝置連線後，按兩下電源按鈕即可與另一台裝置進行配對。

## 雙裝置連接



在 soundcore 應用程式中，進入設定，選擇雙裝置連接 > 啟用雙裝置連接 > 連接新裝置。

## 按鈕控制項

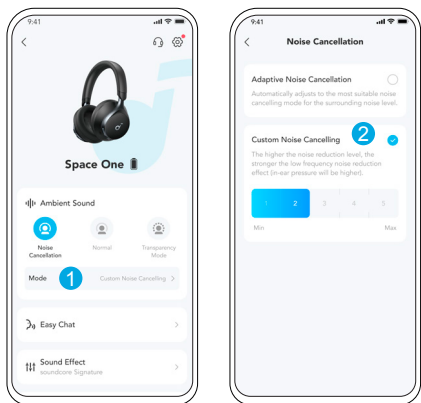


您可以在 soundcore 應用程式中啟用正常模式。

## 按鈕控制項

	切換環境音模式 (ANC / 通透)		按一下
	電源開啟 / 關閉		按住 3 秒
	播放 / 暫停		按一下
	下一首曲目		按住約 2 秒
	上一首曲目		按住約 2 秒
	音量增加 / 降低		按一下
	接聽 / 結束通話		按一下
	拒絕來電		按住約 2 秒
	將麥克風設為靜音 / 取消靜音		按住約 2 秒
	啟動語音助手		按住約 2 秒

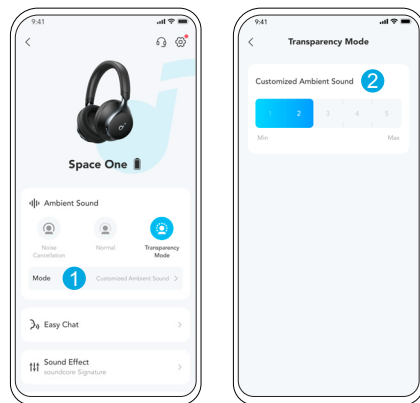
## 降噪



為了減少環境噪音，請通過 NC 按鈕切換到降噪（默認設置）模式，並在 soundcore 應用程式中進行自定義。

- 自適應降噪：根據不同情境自動調整降噪等級。
- 自定義降噪：手動設定降噪等級。

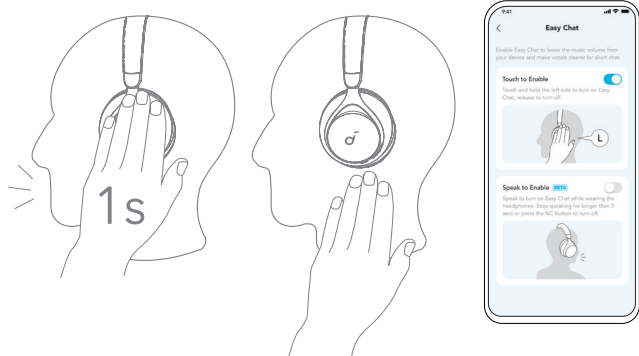
## 通透



為了在聆聽音樂時保持對周圍環境的感知，請通過 NC 按鈕切換到通透模式並在 soundcore 應用程式中進行自定義。

- 自定義通透模式：手動設定通透級別。

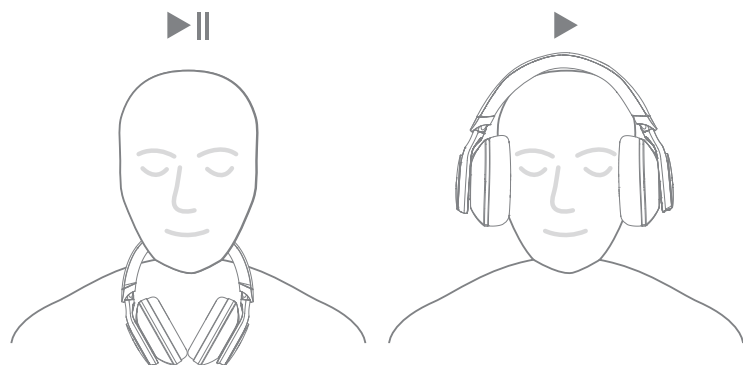
## 智能對話



「智能對話模式」會在您與他人交談時自動降低音樂音量並放大對話人聲，讓您不用摘下耳機就能進行溝通。

- 啟動智能對話模式，請按住耳機左側面板 1 秒，直到聽到語音提示。通過放開手來關閉此模式。（應用程式中啟用）
- 智能對話模式將在您開始講話時自動啟動，在您停止講話 5 秒鐘後自動關閉。（Beta 版本需在應用程式中啟用）

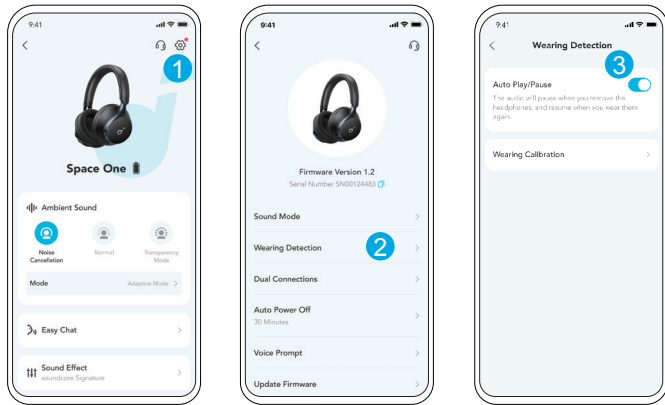
## 穿戴偵測



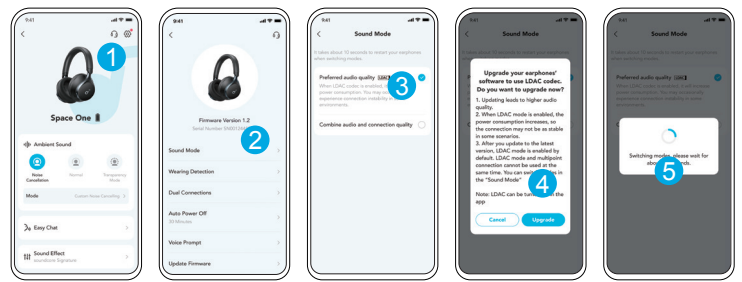
當您拿下耳機時音樂播放自動暫停，再次戴上即可恢復播放。您可以在 soundcore 應用程式中啟用穿戴偵測。



## 穿戴偵測



## LDAC



在 soundcore 應用程式中啟用 LDAC 以獲得更高質量的音效。僅適用於搭載 Android 8.0 或更高版本的設備。



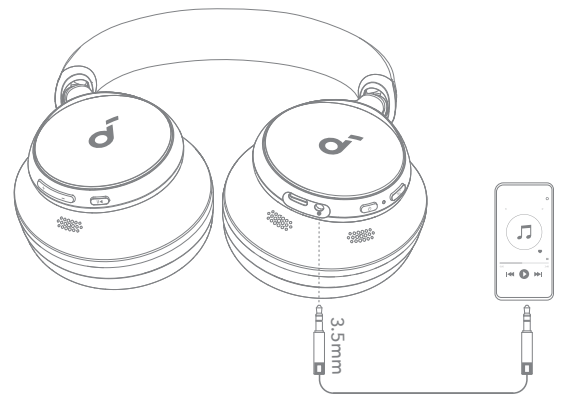
## LDAC

- 使用搭載 Android 8.0 或更新版本的裝置來體驗 LDAC 優質音效。
  - LDAC 提供更高品質的音效，但會增加功耗，讓播放時間變短。
  - 在低干擾環境下啟用 LDAC 可確保藍牙連線穩定。
1. 前往 soundcore 應用程式中的設定。
  2. 選擇「聲音模式」。
  3. 選擇「音質優先」以切換至 LDAC 轉碼器。
  4. 連接兩部裝置時，您將收到耳機不支持 LDAC 的通知。選擇「升級」繼續。
  5. 切換音訊轉碼器大約需要 10 秒。系統可能會要求您更新耳機的韌體（如果有的話）。

AUX



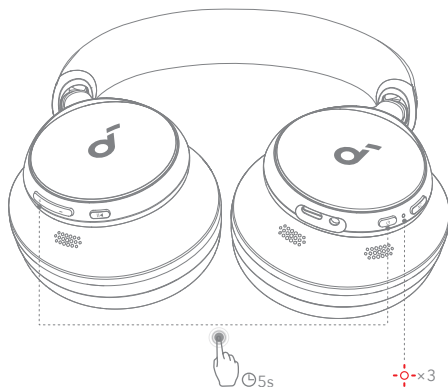
## 有線聆聽



連接 3.5mm AUX 纜線，使用外接裝置播放聲音。有線聆聽將自動關閉藍牙模式。



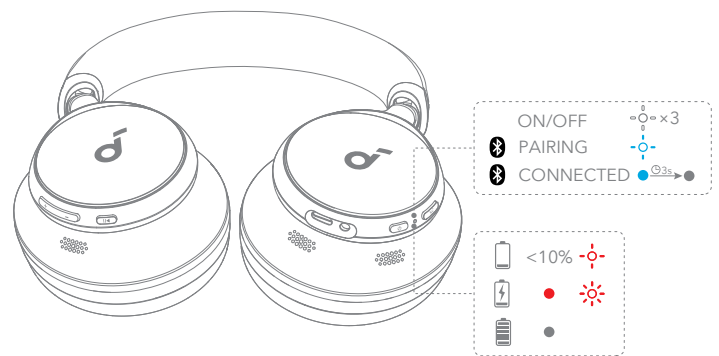
## 重設



如果遇到連線或功能問題，您可能需要重設耳機。首先刪除藍牙裝置中的配對歷程記錄。同時按住音量增加和電源按鈕 5 秒，直到 LED 閃爍紅色三次。



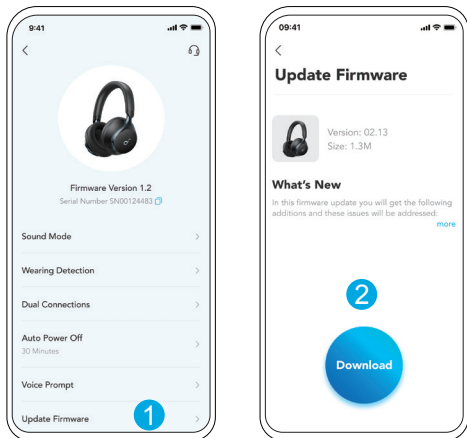
## LED 指示燈指南



	閃爍白燈
	閃爍紅燈
	閃爍藍燈
	持續亮起紅燈
	熄滅



## 韌體更新



使用此應用程式與耳機連線時，只要偵測到新的韌體版本，此應用程式便會通知您。請確保耳機在韌體更新完成前始終處於開機狀態，並與裝置保持連線。更新期間，請勿使用耳機，並確保網際網路連線穩定。



## 規格

規格可能隨時變更，恕不另行通知。

輸入	5 V --- 0.58A
額定輸出功率	10 毫瓦
電池容量	580 毫安時
充電時間	2 小時
播放時間 (ANC 關閉)	高達 55 小時
播放時間 (ANC 開啟)	最多 40 小時
單體大小	40 毫米
頻率響應	20Hz - 20kHz
阻抗	16Ω
藍牙版本	5.3
藍牙範圍	15m / 49ft



Google Play and the Google Play logo are trademarks of Google Inc.



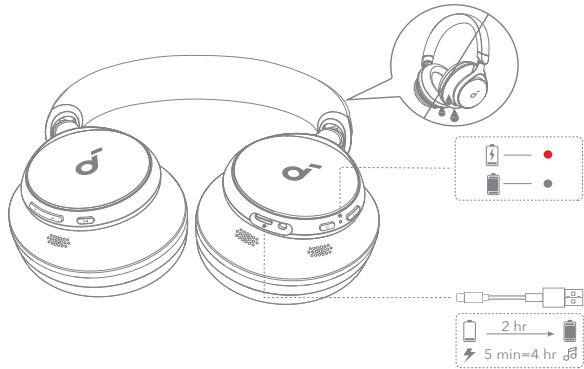
Apple and the Apple logo are trademarks of Apple Inc.



قم بتنزيل تطبيق soundcore لتغيير وضع الصوت الجوي، وضبط إعدادات EQ، وتحديث البرامج الثابتة، واستكشاف المزيد. إذا لم تتمكن سماعات الرأس الخاصة بك من الاتصال بتطبيق soundcore، أعد تثبيت التطبيق أو قم بتحديثه إلى أحدث إصدار في متجر التطبيقات المحمول الخاص بك.

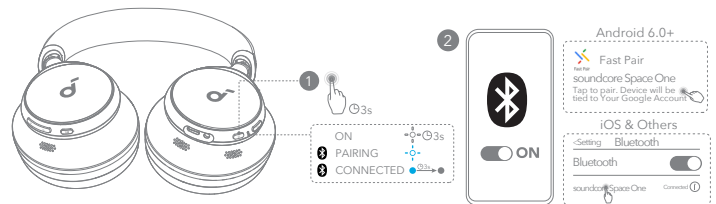
ارتد سماعات الرأس التي تحمل الشعار "L" على أذنك اليسرى والشعار "R" على أذنك اليمنى. اضبط طول طوق الرأس حتى تحصل على مفاص مريح.

## الشحن



جفف بشكل كامل منفذ USB قبل الشحن. لا تشغل سماعات الرأس الخاصة بك أثناء الشحن. استخدم كابل وشاحن يو.إس.بي-سي (USB-C) معتمدين لمنع أي تلف.

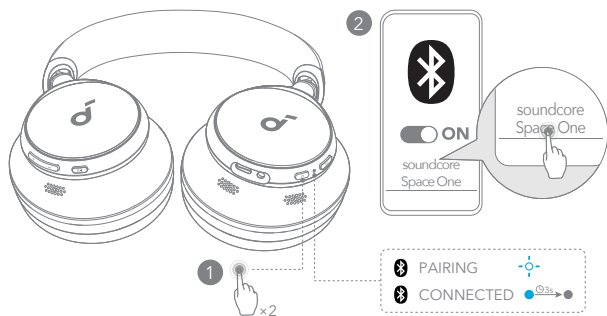
## التشغيل والاقتران



الزوج التلقائي: اضغط واستمر في الضغط على زر الطاقة لمدة 3 ثوانٍ لتشغيل الجهاز. سيبدأ سماعات الرأس تلقائياً في وضع الإقران بلوتوث عند الاتصال لأول مرة. حدد "ساوندكور سبيس وان" في قائمة بلوتوث جهازك للاتصال.

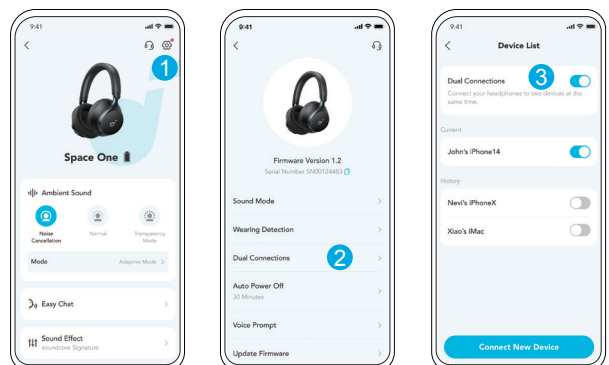
الاتصال السريع من جوجل: استمتع بالاتصال الفوري مع هاتفك النكي الذي يعمل بنظام أندرويد (الإصدار 6.0 وما فوق) عبر الاتصال السريع الممكن من جوجل. للدخول يدوياً إلى وضع الزوج Bluetooth، عند إيقاف تشغيل السماعات، اضغط على زر الطاقة واحتفظ بالضغط عليه لمدة 5 ثوانٍ للزوج.

## الاتصال المزدوج



يمكن توصيل سماعة الرأس بجهازي Bluetooth في الوقت نفسه. عندما تكون متصلة بالفعل بجهاز واحد، اضغط مرتين على زر الطاقة لاقتران بجهاز آخر.

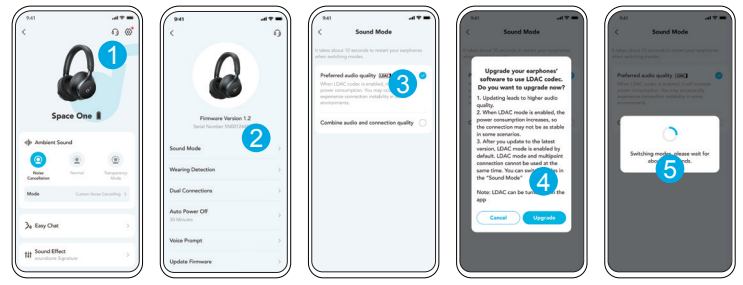
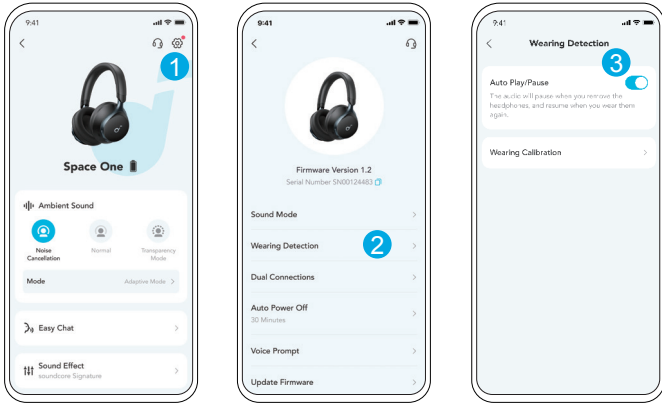
## الاتصال المزدوج



في تطبيق Soundcore، انتقل إلى الإعدادات وحدد الاتصالات المزدوجة > تمكين الاتصالات المزدوجة > توصيل جهاز جديد.



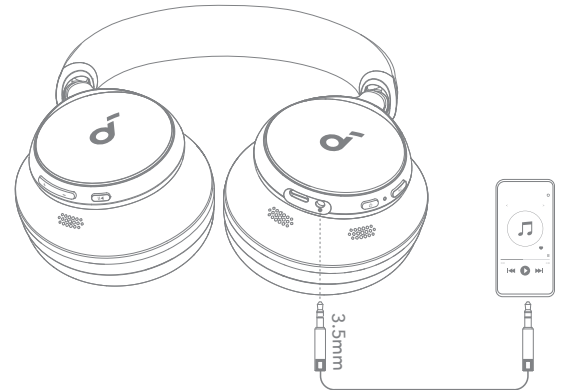




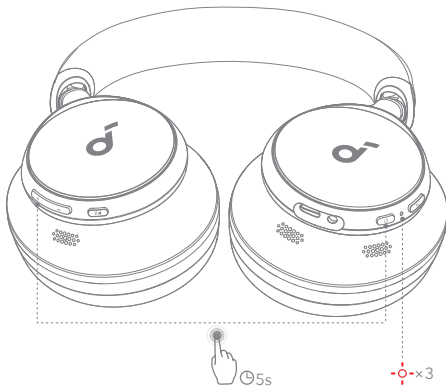
تمكين LDAC في تطبيق Soundcore للحصول على جودة صوت أعلى. فقط متاح على الأجهزة التي تعمل بنظام Android 8.0 أو الأحدث.



- استخدم الأجهزة التي تعمل بنظام Android 8.0 أو أحدث للاستماع بتجربة صوت بجودة LDAC.
- يوفر وضع LDAC صوتاً أعلى جودة ويزيد من استهلاك الطاقة ويقلل من وقت التشغيل.
- مكن وضع LDAC في بيئة منخفضة التداخل لضمان اتصال Bluetooth مستقر.
- 1. انتقل إلى الإعدادات في تطبيق soundcore.
- 2. انقر فوق "وضع الصوت".
- 3. حدد "Preferred audio quality" للتبديل إلى توكويد LDAC.
- 4. سيتم إعلامك بأن سماعات الرأس لا تدعم وضع LDAC عند توصيلها بجهازين. حدد "تشغيل" للمتابعة.
- 5. يستغرق تبديل الأكواد الصوتية حوالي 10 ثوانٍ. قد يُطلب منك تحديث البرنامج الثابت لسماعات الرأس إذا كان متاحاً.

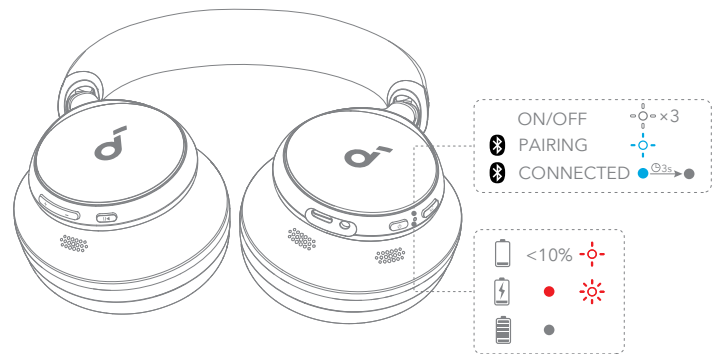


يمكنك تشغيل الملفات الصوتية على جهاز خارجي بتوصيل كابل AUX مفاص 3.5 مم. سيؤدي الاستماع بالأسلاك إلى إيقاف وضع البلوتوث تلقائياً.



قد تحتاج إلى إعادة ضبط سماعات الرأس إذا واجهت أي مشكلات بخصوص الاتصال أو وظائف التشغيل.

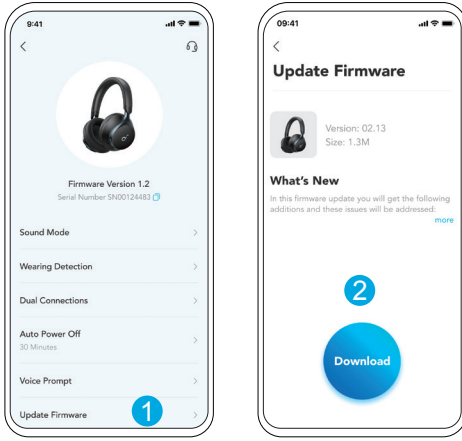
احذف سجل الإقران من جهاز Bluetooth الخاص بك أولاً. اضغط واستمر في الضغط على زر زيادة الصوت وزر التشغيل معاً لمدة 5 ثوانٍ حتى يومض المؤشر الضوئي الأحمر ثلاث مرات.



○	أبيض وامض
●	أحمر وامض
○	وميض أزرق
●	أزرق ثابت
●	الإضاءة مطفأة



المواصفات عرضة للتغيير دون إشعار.



سيتم إخطارك بمجرد اكتشاف الإصدار الجديد من البرنامج الثابت عند توصيل سماعات الرأس بالتطبيق. تأكد من تشغيل سماعات الرأس وتوصيلها بجهاز حتى يكتمل تحديث البرنامج الثابت. أثناء التحديث، تجنّب أي استخدام وتأكد من الوصول المستقر إلى الإنترنت.

الدخل	٥ فولت - ٠,٥٨ أمبير
طاقة الإخراج المُصنفة	١٠ مللي واط
سعة البطارية	580 مللي أمبير في الساعة
مدة الشحن	2 ساعة واحدة
وقت تشغيل (مع إيقاف تشغيل ANC)	حتى 55 ساعة
وقت تشغيل (مع تشغيل ANC)	ما يصل إلى 40 ساعة
حجم المُحرك	40مم
استجابة التردد	20 هرتز إلى 20 كيلو هرتز
المقاومة	16Ω
إصدار Bluetooth	5.3
نطاق Bluetooth	15 م / 49 قدم



Google Play and the Google Play logo are trademarks of Google Inc.



Apple and the Apple logo are trademarks of Apple Inc.



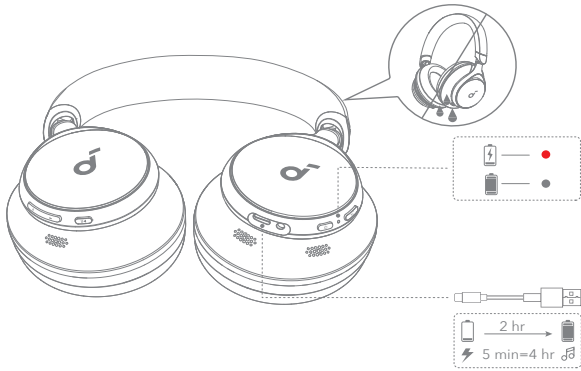
את האוזניות מרכיבים כך שהלוגו "L" נמצא באוזן השמאלית והלוגו "R" באוזן הימנית. יש לכוון את אורך קשת הראש להתאמה נוחה.

הורידו את אפליקציית soundcore כדי להחליף בין מצבי צליל אמביינט, להתאים את הגדרות ה-EQ, לעדכן את התוכנה הקשורה ולחקור עוד. אם האוזניות שלך לא מצליחות להתחבר לאפליקציית soundcore, יש להתקין מחדש את האפליקציה או לעדכן אותה לגרסה האחרונה בחנות האפליקציות של הסמארטפון שלך.

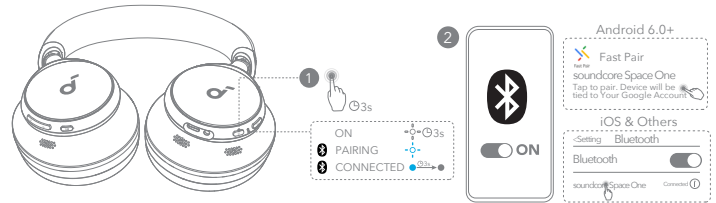
טעינה



הפעלה וצימוד



יבוש מלא של חריץ ה-USB לפני הטעינה. אין להפעיל את האוזניות כשהן בטעינה. למניעת נזק, יש להשתמש בכבל USB-C ובמטען תקינים.

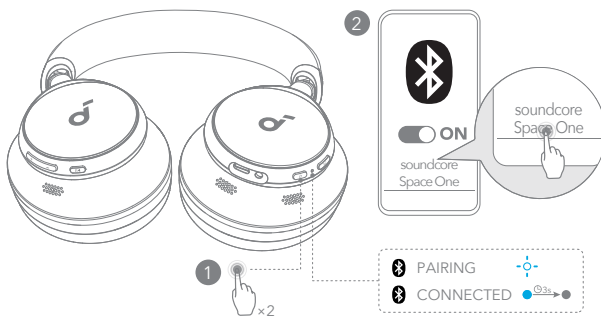


זוגיות אוטומטית: לחץ והחזק את כפתור הכוח למשך 3 שניות כדי להדליק. האוזניות יכנסו באופן אוטומטי למצב התאמת Bluetooth בעת החיבור לראשונה. בחר "soundcore Space One" ברשימת הבלוטות של המכשיר שלך כדי להתחבר. זוגיות מהירה של Google: תיהם מזוגיות מיידית עם הסמארטפון האנדרואיד שלכם (הרץ Android 6.0 ומעלה) דרך הזוגיות המהירה המופעלת על ידי Google. כדי להכנס באופן ידני למצב התאמה של Bluetooth, כאשר האוזניות כבויות, לחץ והחזק את לחצן הכוח למשך 5 שניות כדי להתאים.

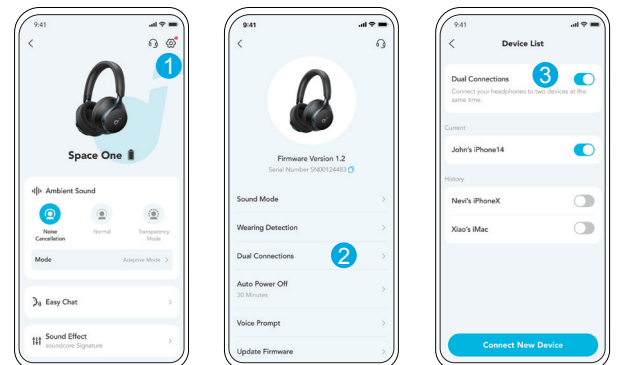
מחברים כפולים



מחברים כפולים

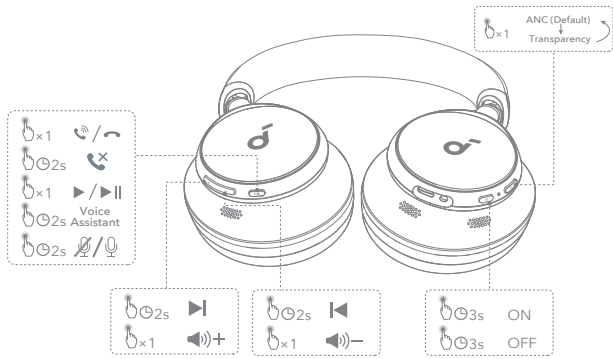


האוזניות יכולות להתחבר לשני להתקנים בו-זמנית. כשכבר מחוברים להתקן, יש ללחוץ פעמיים על לחצן ההפעלה כדי לבצע צימוד להתקן אחר.



ביישום Soundcore, עבור להגדרות ובחר חיבורים כפולים < הפעל חיבורים כפולים > התחבר למכשיר חדש.

# לחצני שליטה



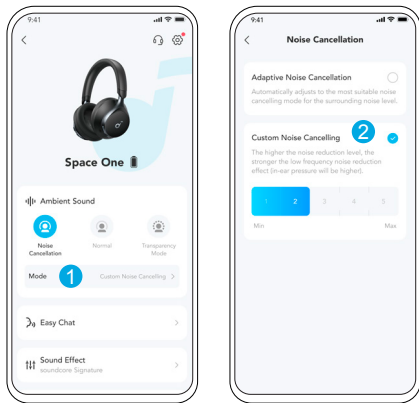
אפשר להפעיל מצב רגיל באפליקציית Soundcore.

# לחצני שליטה



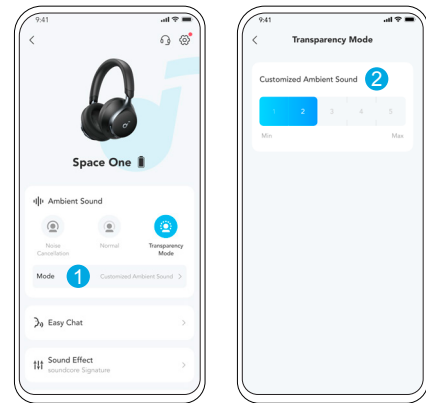
החלפת מצב רעש רקע (שקיפות / שקיפות)		לחיצה אחת	
הפעלה / כיבוי		לחץ והחזק למשך 3 שניות	
הפעלה/השהיה		לחיצה אחת	
הרצועה הבאה		לחץ והחזק למשך 2 שניות	
הרצועה הקודמת		לחץ והחזק למשך 2 שניות	
הגברה/החלשה של עוצמת הקול		לחיצה אחת	
מענה לשיחה/טיווים שיחה		לחיצה אחת	
דחיית שיחה		לחץ והחזק למשך 2 שניות	
השתקה / החזרה של המיקרופון לפעילות		לחץ והחזק למשך 2 שניות	
הפעל מסייע קולי		לחץ והחזק למשך 2 שניות	

# ביטול רעשים



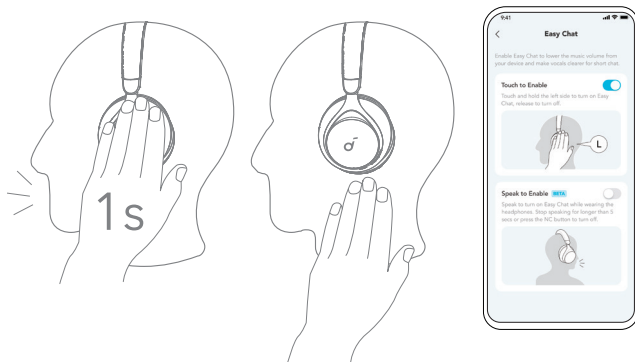
- כדי להפחית את הרעש הסביבתי, החליפו לביטול רעש (ברירת מחדל) דרך הכפתור NC והתאימו אותו באמצעות אפליקציית Soundcore.
- ביטול רעש מותאם: התאמת רמת ביטול רעש באופן אוטומטי לסקירות שונות.
- ביטול רעש מותאם אישית: הגדרת רמת ביטול רעש באופן ידני.

# שקיפות



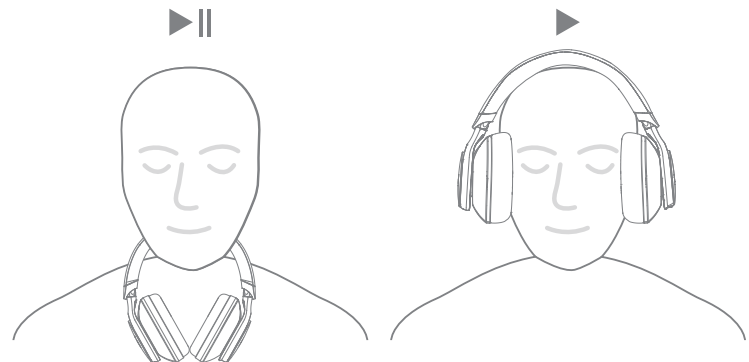
- כדי להישאר מודע לסביבתך בזמן האזנה למוזיקה, החלף למצב שקיפות דרך הכפתור NC והתאם אותו באמצעות אפליקציית soundcore.
- מצב שקיפות מותאם אישית: הגדרת רמת השקיפות באופן ידני.

# צ'אט קל

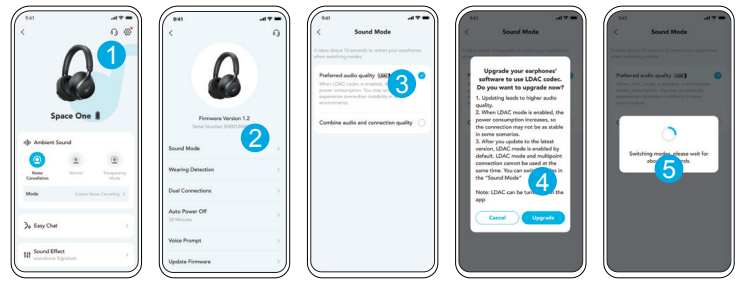
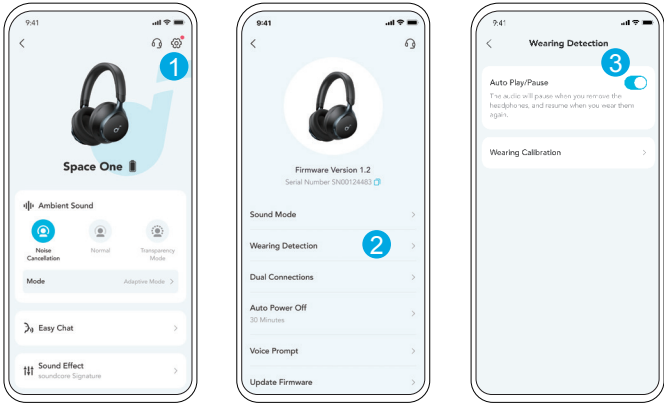


- מצב הצ'אט הקל מוריד את עוצמת המוזיקה באופן אוטומטי ומגביר את הקול של האדם איתו אתה מדבר כדי שתוכל לתקשר מבלי להוריד את האוזניות. כדי להפעיל את Easy Chat, החזק את הפאנל השמאלי למשך שנייה אחת עד שתשמע צליל התראה. כדי לכבות מצב זה, יש לשחרר את היד שלך. (מאפשר באפליקציה)
- Easy Chat יפעל באופן אוטומטי כאשר אתה מדבר, וככה כאשר אתה מפסיק לדבר למשך 5 שניות. (גרסת בטא מאפשרת באפליקציה)

# איתור לבישה



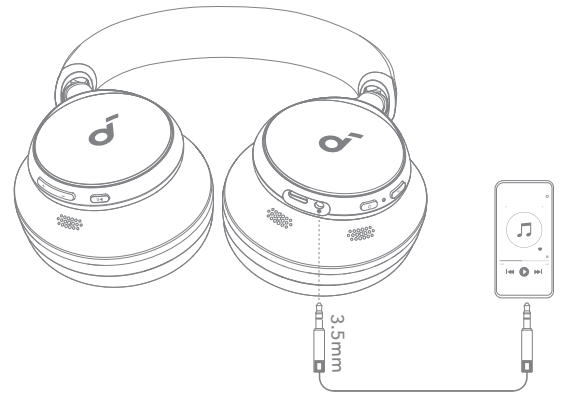
- השהיית אוטומטית של ההשמעה כאשר מורידים את האוזניות, ניתן להמשיך בהאזנה כשמחברים אותן שוב.
- אפשר להפעיל את זיהוי הלבישה באפליקציית Soundcore.



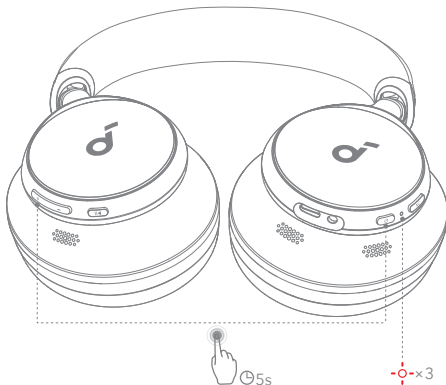
אפשר את LDAC באפליקציית Soundcore כדי לקבל איכות שמע גבוהה יותר. זמין רק על מכשירים המופעלים על ידי Android 8.0 או גרסה מאוחרת יותר.



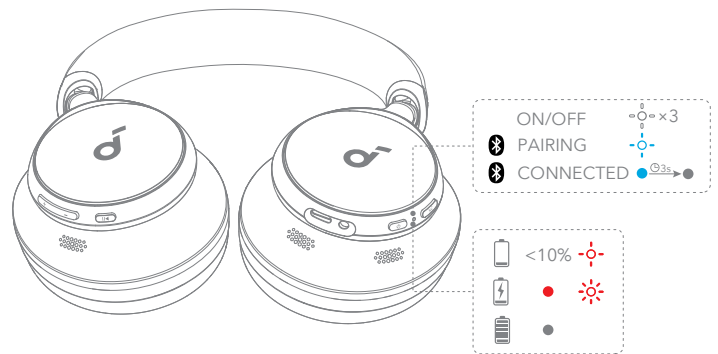
- מומלץ להשתמש במכשירי Android 8.0 ומעלה כדי ליהנות מצליל באיכות LDAC.
- LDAC מספק צליל באיכות גבוהה, מגביר את צריכת החשמל ומפחית את זמן הפעלה.
- ניתן להפעיל את LDAC בסביבה שיש בה מעט הפרעות כדי להבטיח חיבור Bluetooth יציב.
- 1. יש לעבור אל 'הגדרות' באפליקציית soundcore.
- 2. יש ללחוץ על "Sound Mode" (מצב שמע).
- 3. יש לבחור באפשרות "Preferred audio quality" (איכות שמע מועדפת) כדי לעבור ל-codec של LDAC.
- 4. תופיע הודעה שהאוזניות אינן תומכות ב-LDAC כשהן מחוברות לשני מכשירים. יש לבחור באפשרות "Turn on" (הפעלה) כדי להמשיך.
- 5. לוקח בערך 10 שניות לעבור בין מצבי השמע השונים. אם יש עדכון זמין, ייתכן שתופיע הודעה שיש לעדכן את קושחת האוזניות.



ניתן להפעיל שמע מהתקן חיצוני באמצעות חיבור כבל AUX 3.5 מ"מ. ההאזנה בחיבור קווי תכבה את מצב הבלוטות' מתאם באופן אוטומטי.



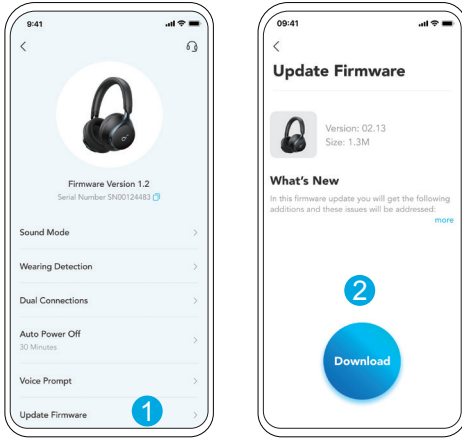
במקרים של בעיות בקישוריות או בתפקוד של האוזניות, ייתכן שיהיה צורך לאתחל אותן. תחילה יש למחוק את היסטוריית הצימודים במכשיר ה-Bluetooth. לחץ והחזק את כפתור העוצמה למעלה ואת כפתור הכוח בו זמנית למשך 5 שניות עד שהלד יבהבה בצבע אדום שלוש פעמים.



○	לבן מהבהב
●	אדום מהבהב
○	כחול מהבהב
●	כחול מלא
●	הנורה כבויה



המפרט כפוף לשינויים ללא הודעה מראש.



כשתזוהה גרסת קושחה חדשה לאחר חיבור האוזניות לאפליקציה, תוצג הודעה. יש לוודא שהאוזניות מופעלות ומחוברות למכשיר עד להשלמת עדכון הקושחה. במהלך העדכון, יש להימנע משימוש כלשהו ולהבטיח גישה יציבה לאינטרנט.

קלט	5V --- 0,58 A
הספק מתח נקוב	10 מילי וואט
קיבולת סוללה	580mAh
זמן טעינה	2 שעות
זמן הפעלה (עם ANC כבוי)	עד ל-55 שעות
זמן הפעלה (עם ANC פועל)	עד 40 שעות
גודל מנהל ההתקן	40 מ"מ
היענות תדרים	20 הרץ - 20 קילו הרץ
עכבה	16Ω
גרסת Bluetooth	5.3
טווח Bluetooth	15 מ' / 49 רגל