



SENNHEISER



HD 820

High-definition
closed-back headphones

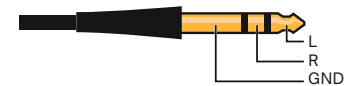


- | | | | | | |
|----|-------------------------|---------|----------------------------|----|-----------------------------|
| DE | Bedienungsanleitung | FI | Käyttöohje | LV | Lietošanas instrukcija |
| EN | Instruction manual | EL | Οδηγίες λειτουργίας | LT | Naudojimo instrukcija |
| JA | 取扱説明書 | PL | Instrukcja obsługi | CS | Návod k obsluze |
| FR | Notice d'emploi | TR | Kullanma kılavuzu | SK | Návod na obsluhu |
| ES | Instrucciones de manejo | RU | Инструкция по эксплуатации | HU | Használati útmutató |
| PT | Manual de instruções | ZH-HANS | 使用说明书 | RO | Instruciuni de utilizare |
| NL | Gebruiksaanwijzing | ZH-HANT | 使用說明書 | BG | Ръководство за експлоатация |
| IT | Istruzioni per l'uso | KO | 사용 안내서 | SL | Navodila za uporabo |
| DA | Betjeningsvejledning | ID | Buku petunjuk | HR | Upute za upotrebu |
| SV | Bruksanvisning | ET | Kasutusjuhend | | |

Pinbelegung | Pin assignment | ピン割り当て | Brochage |
 Asignación de pines | Disposição dos pinos | Pinbelegung |
 Piedinatura | Stikbenskonfiguration | Stifttildelning |
 Nastamääritelmä | Αντιστοίχιση ακροδεκτών |
 Przymiarządowanie styków | Pim dağılımı | Распайка
 контактов | 引脚分配 | 插脚分配 | 핀 할당 | Penetapan pin |
 Kontaktide jaotus | Kištukų jungimo schema | Osazení pinů |
 Kontakty | Tűkiosztás | Alocarea pinilor | Расположение на
 пинове | Pinska razporeditev | Raspored pinova

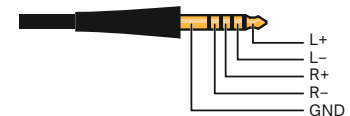
6.35 mm

UNBALANCED



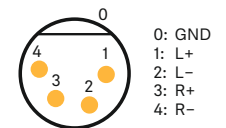
4.4 mm

BALANCED



XLR-4 *

BALANCED



* Sennheiser CH 800 S: optionales Zubehör | optional accessories | オプションの
 アクセサリー | accessoire optionnel | acessório opcional | acessório opcional | als
 optie verkrijgbare toebehoren | Accessorio opzionale | Valgfrit tilbehør | tillbehör
 | valinnaiset lisävarusteet | προαιρετικό παρελκόμενο | Wyposażenie opcjonalne
 | opsiyonel aksesuar | дополнительные аксессуары | 备选附件 | 可選附件 | 옵션
 액세서리 | aksesorii opsional | valikuline tarvik | papildpiederums | papildomi priedai |
 voliteľné príslušenství | Voliteľné príslušenstvo | opcionális tartozék | accesorii
 opzionale | Дополнителни аксесоари | izbirna dodatna oprema | neobvezan pribor

Sennheiser HD 820

Ein neuer Maßstab unter den geschlossenen Kopfhörern

Der Sennheiser HD 820 öffnet klanglich neue Horizonte, er entführt Sie in eine Welt voller Musikalität, Leidenschaft und Emotionen – unabhängig davon, ob Sie Ihre Lieblingsmusik zuhause oder unterwegs genießen.

Mit dem HD 820 ist es unseren Ingenieuren in aufwändiger Forschungs- und Entwicklungsarbeit gelungen, die Transparenz und Natürlichkeit bester offener Kopfhörer ohne Kompromisse mit der Souveränität und Gelassenheit geschlossener Systeme zu vereinen.

Die richtungsweisende Konstruktion vermindert nicht nur Umgebungsgeräusche effektiv, sondern garantiert zugleich eine enorm tiefreichende Bass- und konturenscharfe Mittenwiedergabe. Möglich wird dies durch das zum Patent angemeldete akustische Diffraktionsgehäuse des HD 820 – erkennbar an den beiden Glasfenstern hinter den Schallwandlern.

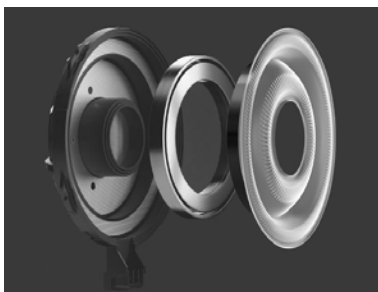
Die in einem eigens entwickelten Verfahren konvex geformten, extrem steifen Elemente aus Gorilla-Glas lenken den von den Membranen nach hinten abgestrahlten Schall gezielt in bedämpfte Kammern. Reflektierte Schallanteile haben so nahezu keine Chance die Bewegung der modernen 56-Millimeter großen Wandler im HD 820 zu stören und die Präzision der Wiedergabe zu beeinträchtigen.

Um perfekten Klang und höchsten Tragekomfort zu gewährleisten, haben unsere Entwickler jedes Element des Hörers genau durchdacht. An entscheidenden Stellen kommen moderne Funktionswerkstoffe zum Einsatz. Materialien, die wegen ihres geringen Gewichts und ihrer hohen Stabilität auch in der Luft- und Raumfahrttechnik genutzt werden.

Das Gehäuse des Sennheiser HD 820 ist dank des zweischaligen Aufbaus extrem leicht und steif. Die Kopfhörergabeln sind das Ergebnis komplexer Festigkeitssimulationen und Praxistests. Sie bürgen für einen dauerhaft angenehmen Sitz. Die mitgelieferten Anschlusskabel sichern zu jedem Quellgerät, ob mobil oder stationär, einen perfekten Kontakt.

Für die einzigartige Qualität dieses Kopfhörers stehen wir mit unserem Namen. Daher erhalten Sie zu Ihrem Sennheiser HD 820 eine individuelle Messkurve mit Seriennummer und Unterschrift.

Technologisch geht der HD 820 neue Wege und definiert mit seinem kraftvollen, neutralen und transparenten Klang einen neuen Maßstab für geschlossene Kopfhörer.



Einzigartig: Die modernen 56-Millimeter Ringradiatoren sind die größten in Kopfhörern je verwendeten Wandler.



Außergewöhnlich: Das Gorilla-Glas lenkt Schall in bedämpfte Kammern und senkt drastisch klangstörende Verzerrungen.



Perfekt: Die durchweg symmetrischen Verbindungen ermöglichen einen tadellosen Signaltransport zu den Schallwandlern.

Merkmale des HD 820

- Geschlossener, dynamischer Referenz-Kopfhörer
- Ohrumschließend, kabelgebunden
- Natürliches Hörerlebnis – realistisches und natürliches Klangfeld mit minimaler Resonanz
- 56-Millimeter Ringradiatoren – einzigartiges, innovatives dynamisches Wandler-Design
- Geschlossene akustische Diffraktionsgehäuse mit konvexen Glasfenstern für herausragende Akustik und sichtbare innere Wandlerarchitektur
- Absorber-Technologie – unerwünschter rückwärtiger Schall wird in bedämpfte Kammern gelenkt und eliminiert
- Speziell abgestimmte, symmetrische Kabel zur Impedanzanpassung, kapazitätsarm
- Spezielle Hochpräzisions-ODU-Stecker
- Handgefertigte Ohrpolster aus hochwertigem Mikrofaser-Gewebe
- Kopfbügel aus Metall mit Dämpfungselement an der Innenseite
- Entwickelt in Deutschland
- Handgefertigt in Irland
- 2 Jahre Garantie



Komfortabel: Die kluge Bügelkonstruktion garantiert einen bequemen Sitz auf dem Kopf auch bei langen Hörsessions.

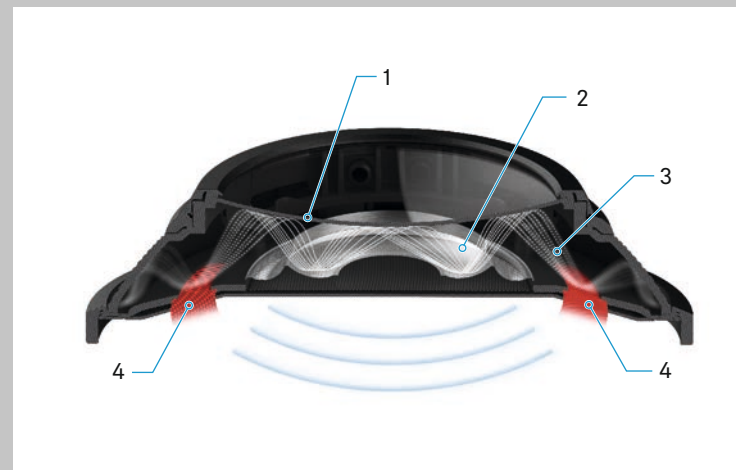


Modern: Werkstoffe aus der Luft- und Raumfahrttechnik sorgen für minimales Gewicht bei größtmöglicher Stabilität.



Zuverlässig: Hochpräzisions-ODU-Stecker und symmetrische Anschlüsse bürgen für eine sichere Signalübertragung.

Das akustische Diffraktionsgehäuse



Geschlossene Kopfhörer haben, neben den Vorteilen der akustischen Abschirmung nach außen, hervorragende Eigenschaften für die Wiedergabe von tiefen Tönen und Bässen. Für eine möglichst freie, räumlich wirkende Klangwiedergabe ist ein optimales Dämpfungsverhalten entscheidend, damit trotz tiefgreifender Bässe die Mittel- und Hochton-Frequenzen nicht negativ beeinflusst werden.

Beim HD 820 sorgt das zum Patent angemeldete akustische Diffraktionsgehäuse mit dem konvexen Glasfenster aus Gorilla-Glas (1) für ein optimales Dämpfungsverhalten. Die von der Membran (2) ausgesandten gehäuseseitigen Schallwellen (3) werden an den harten Oberflächen des Gehäuses reflektiert und kontrolliert in die ringförmigen akustischen Absorptionselemente (4) um den Schallwandler geführt.

Die Druckverhältnisse und die Geschwindigkeit der Schallwellen sind stets kontrollierbar und negative Effekte werden vermieden. Das Resultat ist eine klare, interferenzenfreie und räumliche Klangreproduktion über des gesamte Frequenzspektrum von etwa 6 Hz bis 48.000 Hz, die in einem geschlossenen Kopfhörer ihresgleichen sucht.



Wichtige Sicherheitshinweise

- ▷ Lesen Sie die Bedienungsanleitung sorgfältig und vollständig, bevor Sie das Produkt benutzen.
- ▷ Geben Sie das Produkt an Dritte stets zusammen mit diesen Sicherheitshinweisen weiter.
- ▷ Verwenden Sie das Produkt nicht, wenn es offensichtlich beschädigt ist.

Gesundheitsschäden und Unfälle vermeiden



- ▷ Schützen Sie Ihr Gehör vor hoher Lautstärke. Hören Sie mit Ihrem Kopfhörer nicht über einen längeren Zeitraum mit hoher Lautstärke, um Gehörschäden zu vermeiden. Sennheiser-Kopfhörer klingen auch bei niedriger und mittlerer Lautstärke sehr gut.



- ▷ Das Produkt erzeugt stärkere permanente Magnetfelder, die zu Störungen von Herzschrittmachern, implantierten Defibrillatoren (ICDs) und anderen Implantaten führen können. Halten Sie stets einen Abstand von mindestens 10 cm zwischen der Produktkomponente, die den Magneten enthält, und dem Herzschrittmacher, dem implantierten Defibrillator oder einem anderen Implantat ein.
- ▷ Halten Sie Produkt-, Verpackungs- und Zubehörteile von Kindern und Haustieren fern, um Unfälle zu vermeiden. Verschluckungs- und Erstickungsgefahr.
- ▷ Benutzen Sie das Produkt nicht, wenn Ihre Umgebung besondere Aufmerksamkeit erfordert (z. B. bei handwerklichen Tätigkeiten).
- ▷ Lassen Sie das Produkt nicht fallen, um ein Zerschlagen und Zersplittern der Glasfenster der Hörergehäuse zu verhindern. Wenn das Glas zersplittert ist, können Sie sich daran verletzen.

Produktschäden und Störungen vermeiden

- ▷ Halten Sie das Produkt stets trocken und setzen Sie es weder extrem niedrigen noch extrem hohen Temperaturen aus (Föhn, Heizung, lange Sonneneinstrahlung etc.), um Korrosionen oder Verformungen zu vermeiden.
- ▷ Bewahren Sie Ihren Kopfhörer nicht über längere Zeit auf einem Glaskopf, einer Armlehne oder dergleichen auf, da dies den Kopfbügel weiten und den Andruck des Kopfhörers vermindern kann.
- ▷ Stellen Sie die Aufbewahrungsbox nicht auf empfindliche Oberflächen, verwenden Sie ggf. eine Unterlage. Lacke und Möbelpolituren können die Füße der Aufbewahrungsbox angreifen und so Flecken auf Ihren Möbeln verursachen.
- ▷ Lassen Sie das Produkt vor der Nutzung mindestens 2 Stunden akklimatisieren. Kondensationsfeuchtigkeit kann sich auf den Glasfenstern der Hörergehäuse zeigen, nachdem Sie den Hörer von einer kühleren in eine wärmere Umgebung transportiert haben.
- ▷ Verwenden Sie ausschließlich die von Sonova Consumer Hearing mitgelieferten oder empfohlenen Zusatzgeräte/Zubehörteile/Ersatzteile.
- ▷ Reinigen Sie das Produkt ausschließlich mit einem weichen, trockenen Tuch.
- ▷ Behandeln Sie das Produkt sorgfältig und bewahren Sie es an einem sauberen, staubfreien Ort auf.

Bestimmungsgemäße Verwendung/Haftung

Dieser geschlossene dynamische Kopfhörer wurde für den Heimgebrauch an hochwertigen Audio-Systemen entwickelt.

Als nicht bestimmungsgemäße Verwendung gilt, wenn Sie dieses Produkt anders benutzen, als in den zugehörigen Produktanleitungen beschrieben.

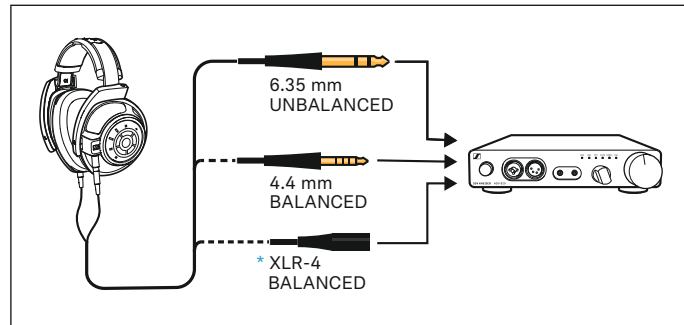
Sonova Consumer Hearing GmbH übernimmt keine Haftung bei Missbrauch oder nicht bestimmungsgemäßer Verwendung des Produkts sowie der Zusatzgeräte/Zubehörteile.

Vor Inbetriebnahme sind die jeweiligen länderspezifischen Vorschriften zu beachten.

Lieferumfang

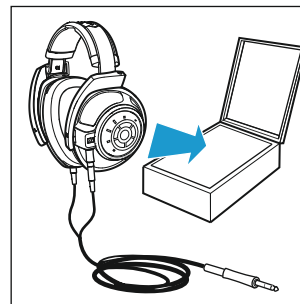
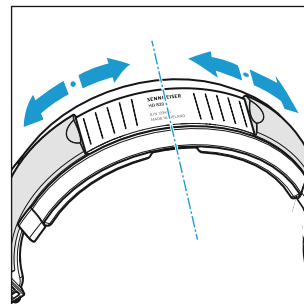
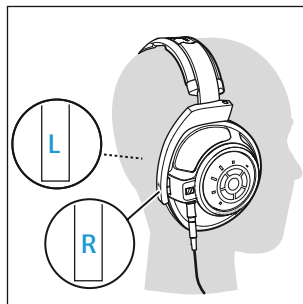
- Geschlossener dynamischer Kopfhörer HD 820
- Anschlussleitung mit 6,35-mm-Stereoklinkenstecker (bei Auslieferung angeschlossen), unsymmetrisch
- Anschlussleitung mit 4,4-mm-Stereoklinkenstecker, symmetrisch
- Bedienungsanleitung
- Aufbewahrungsbox
- Mikrofasertuch

Ihr HD 820



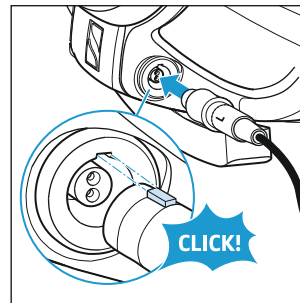
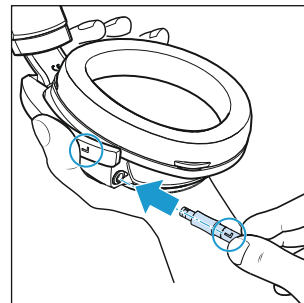
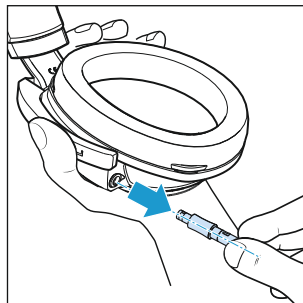
Hörer anschließen

- ▷ Wählen Sie die passende Anschlussleitung für Ihre Audioquelle, an die Sie den Hörer anschließen möchten, und wechseln Sie die Anschlussleitung wie unten beschrieben:
 - 6,35-mm-Stereoklinke, unsymmetrisch (auch anschließbar an eine 3,5-mm-Stereoklinkenbuchse über einen handelsüblichen Adapter)
 - 4,4-mm-Stereoklinke, symmetrisch
 - * XLR-4, symmetrisch (Sennheiser CH 800 S, optionales Zubehör)
 - ▷ Schließen Sie den Kopfhörer an Ihre Audioquelle an.
- Für den optimalen Musikgenuss empfehlen wir die Verwendung eines Kopfhörerverstärkers wie den Sennheiser HDV 820 und eine symmetrische Anschlussleitung wie die mit 4,4-mm-Stereoklinkenstecker



Hörer aufsetzen und verwenden

- ▷ Setzen Sie Ihren Hörer auf und ziehen Sie die Hörmuscheln so weit herunter, dass sie angenehm über den Ohren liegen. Beachten Sie die Markierungen „R“ rechts und „L“ links an den Hörmuschelbügeln für die korrekte Ausrichtung.
- ▷ Setzen Sie den Hörer wieder ab und justieren Sie mit Hilfe der Skala auf dem Kopfband eine symmetrische Einstellung.
- ▷ Legen Sie den Hörer nach dem Musik-Genuss zurück in die Aufbewahrungsbox. Lassen Sie das Kabel in den ersten Tagen aushängen. Danach können Sie das Kabel locker gewickelt lagern.



Anschlussleitung wechseln

Um die Anschlussleitung zu lösen:

- ▷ Halten Sie die Hörmuschel fest und ziehen Sie den Stecker über einen leichten Widerstand gerade ab.

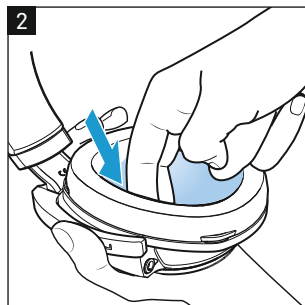
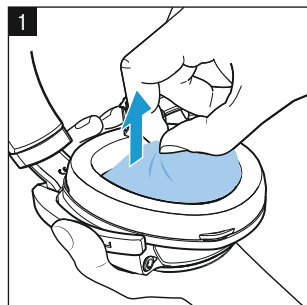
Um die Anschlussleitung zu verbinden:

- ▷ Achten Sie auf die Zuordnung „R“ rechts und „L“ links der Anschlussstecker zu der jeweiligen Hörmuschel.
- ▷ Richten Sie die Rastnase des Steckers passend zur Buchse aus und stecken Sie den Stecker ein, bis er hörbar einrastet.

Pflege und Wartung

Aus hygienischen Gründen sollten Sie die Ohrpolster, die innenliegenden Staubprotectoren und das Kopfpolster von Zeit zu Zeit austauschen. Ersatzteile erhalten Sie bei Ihrem Sonova Consumer Hearing-Partner. Den Partner Ihres Landes finden Sie auf www.sennheiser-hearing.com/service-support.

- ▷ Reinigen Sie das Produkt ausschließlich mit einem trockenen und weichen Mikrofasertuch (Lieferumfang).
- ▷ Bewahren Sie das Produkt an einem sauberen, staubfreien Ort auf, z. B. in der Aufbewahrungsbox.

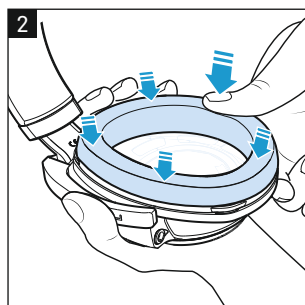
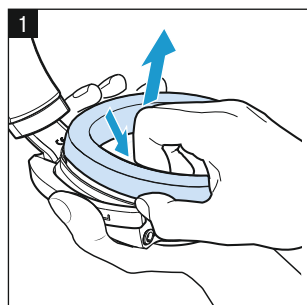


Staubprotectoren aus 3D-Mesh waschen/austauschen

1. Ziehen Sie die Staubprotectoren aus den Hörmuscheln, möglichst ohne den darunterliegenden Wandler zu berühren.

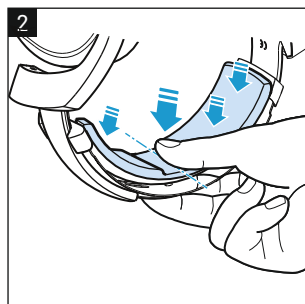
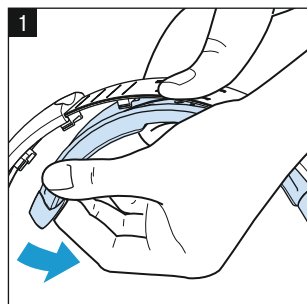
Waschen Sie die Staubprotectoren unter fließendem, handwarmem Wasser und lassen Sie diese an der Luft trocknen.

2. Setzen Sie die Staubprotectoren wieder ein und drücken Sie die Kanten vorsichtig unter die Ohrpolster.



Ohrpolster austauschen

1. Greifen Sie im hinteren Bereich unter die Ohrpolster und ziehen Sie sie ab. Achten Sie darauf, die innenliegenden Wandler der Hörmuscheln nicht zu beschädigen.
2. Legen Sie die neuen Ohrpolster auf die Hörmuscheln und drücken Sie sie rundherum fest an.



Kopfpolster austauschen

1. Halten Sie das Kopfband mittig fest und ziehen Sie von einer Seite beginnend das Kopfpolster ab.
2. Legen Sie das neue Kopfpolster mittig auf das Kopfband und drücken Sie die Rastnasen von der Mitte her fest an.

Daten und Fakten

Übertragungsbereich	12 – 43.800 Hz (-3 dB) 6 – 48.000 Hz (-10 dB)
Wandlerprinzip	dynamisch, geschlossen
Ankopplung an das Ohr	ohrumschließend
Frequenzgang	lautheitsdiffusfeld-entzerrt
Nennimpedanz	300 Ω
Schalldruckpegel bei 1 kHz	103 dB (1 Vrms)
Nenn-Dauereingangsleistung	max. 500 mW nach EN60268-7
Klirrfaktor	≤ 0,02 % (1 kHz, 100 dB SPL)
Andruckkraft	ca. 3,8 N ± 0,3 N
Gewicht	ca. 360 g (ohne Anschlussleitung)
Maximaler Wert des statischen Magnetfelds an der Oberfläche	10,5 mT
Dämpfung	bis zu 25 dB
Anschlussstecker (je nach Anschlussleitung, Pinbelegung siehe Umschlaginnenseite), vergoldet	XLR-4, symmetrisch, 4-polig Stereoklinkenstecker: 6,35 mm, unsymmetrisch, 3-polig 4,4 mm, symmetrisch, 5-polig
Anschlussleitungen	versilbertes, sauerstofffreies (OFC) Kupferkabel, symmetrisch, geschirmt, Para-Aramidfaser-verstärkt, 3 m
Temperaturbereich	Betrieb: -10 °C bis +55 °C Lagerung: -20 °C bis 70 °C
Relative Luftfeuchtigkeit (nicht kondensierend)	Betrieb: 10 bis 80 % Lagerung: 10 bis 90 %

Herstellereklärungen

Garantie

Sonova Consumer Hearing GmbH übernimmt für dieses Produkt eine Garantie von 24 Monaten.

Die aktuell geltenden Garantiebedingungen können Sie über das Internet unter www.sennheiser-hearing.com/warranty oder Ihren Sonova Consumer Hearing-Partner beziehen.

In Übereinstimmung mit den folgenden Anforderungen

- Allgemeine Produktsicherheitsverordnung (EU) 2023/988
- In Übereinstimmung mit länderspezifischen **Lautstärkebegrenzungen**.

EU-Konformitätserklärung

- RoHS-Richtlinie (2011/65/EU)

Der vollständige Text der EU-Konformitätserklärung in englischer Sprache ist unter der folgenden Internetadresse verfügbar: www.sennheiser-hearing.com/download.



Hinweise zur Entsorgung

- WEEE-Richtlinie (2012/19/EU)

Das Symbol der durchgestrichenen Mülltonne auf dem Produkt, Batterie/Akku (falls zutreffend) und/oder der Verpackung weist Sie darauf hin, dass diese Produkte nicht über den normalen Hausmüll entsorgt werden dürfen, sondern am Ende ihrer Lebensdauer getrennt entsorgt werden müssen. Für die Verpackung beachten Sie die Abfalltrennung in Ihrem Land. Nicht sachgerechte Entsorgung von Verpackungsmaterialien kann Ihre Gesundheit und die Umwelt schädigen.



Die getrennte Sammlung von Elektro- und Elektronik-Altgeräten, Batterien/Akkus (falls zutreffend) und Verpackungen dient dazu, die Wiederverwendung und das Recycling zu fördern und negative Auswirkungen auf Ihre Gesundheit und die Umwelt zu verhindern, z.B. durch potenziell gefährliche Stoffe, die in diesen Produkten enthalten sind. Führen Sie Elektro- und Elektronikgeräte und Batterien/Akkus am Ende ihrer Lebensdauer dem Recycling zu, um enthaltene Wertstoffe nutzbar zu machen und eine Vermüllung der Umwelt zu vermeiden.

Weitere Informationen über das Recycling dieser Produkte erhalten Sie bei Ihrer Gemeindeverwaltung, bei den kommunalen Sammelstellen oder bei Ihrem Sonova Consumer Hearing-Partner. Elektro- oder Elektronikgeräte können Sie auch bei rücknahmepflichtigen Vertreibern zurückgeben. Damit leisten Sie einen wichtigen Beitrag zum Schutz der Umwelt und der öffentlichen Gesundheit.

Sennheiser HD 820

The new benchmark among closed-back headphones

The Sennheiser HD 820 opens up new tonal horizons and takes you into a world full of musicality, passion and emotions – regardless of whether you enjoy your favorite music at home or on the go.

After extensive research and development work, our engineers have succeeded in bringing the best of both worlds together – the HD 820 combines, without compromise, the transparency and naturalness of the best open-back headphones with the sovereignty and serenity of closed-back systems.

The trend-setting design of the HD 820 not only effectively reduces ambient noise, but also ensures an ultra-low bass reproduction and a clear reproduction of mids. This is possible due to the HD 820's patent-pending acoustic diffraction housing – recognizable by the two glass panes behind the transducers.

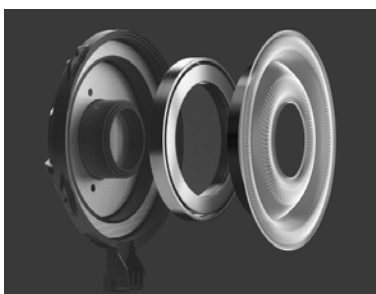
Extremely stiff, convex elements made of Gorilla glass and shaped using a specially developed process specifically direct the sound, which is emanated from the diaphragm towards the rear, into dampened chambers. Therefore, reflected sound waves have virtually no chance of disturbing the movement of the HD 820's advanced 56 mm transducers and of compromising the precision of the audio reproduction.

To ensure perfect sound quality and ultimate wearing comfort, our developers have carefully thought through every detail of the headphones. The crucial parts of the headphones are made from advanced materials – materials that are also used in the aerospace industry for their low weight and high stability.

Due to its double-shell construction, the housing of the Sennheiser HD820 is extremely lightweight and stiff. The headphone yokes guarantee a lasting, comfortable fit and are the result of complex mechanical strength simulations and field tests. The supplied connection cables ensure perfect contact between the headphones and any source device, be it mobile or stationary.

The unique quality of these headphones is guaranteed and backed by our name. Each Sennheiser HD 820 is therefore delivered with a signed chart providing its individually measured frequency response curve and serial number.

Technology-wise, the HD 820 breaks fresh ground and, with its powerful, neutral and transparent sound, sets a new benchmark for closed-back headphones.



Unique: The state-of-the art 56 mm ring radiator transducers are the largest ever used in headphones.



Extraordinary: The Gorilla glass directs sound waves into dampened chambers and drastically reduces distortion.



Perfect: The consistently balanced connections ensure reliable signal transmission to the transducers.

Features of the HD 820

- Closed-back, dynamic reference headphones
- Circum-aural, wired
- Natural listening experience – realistic and natural sound field with minimal resonance
- 56 mm ring radiator transducers – unique, innovative dynamic transducer design
- Closed acoustic diffraction housings with convex glass panes for outstanding acoustics and a visible transducer architecture
- Absorber technology – unwanted rear sound is directed into dampened chambers and eliminated
- Specially tuned balanced, impedance matching cables with low capacitance
- Special high-precision ODU connectors
- Handcrafted ear pads, made of high-quality microfiber fabric
- Metal headband with inner damping element
- Developed in Germany
- Handcrafted in Ireland
- 2-year warranty



Comfortable: The sophisticated headband design guarantees ultimate wearing comfort for long hours of listening.

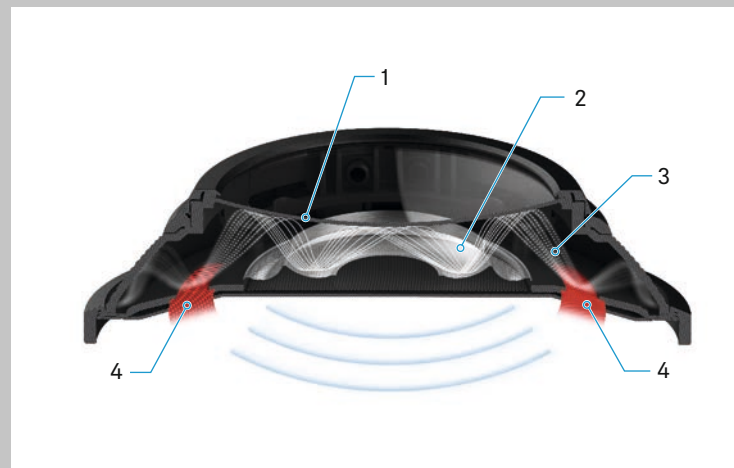


Advanced: Materials developed in the aerospace industry offer minimal weight and maximum stability.



Reliable: The high-precision ODU connectors and balanced connections ensure safe signal transmission.

The acoustic diffraction housing



Besides the advantage of isolating external noise and leakage from inside, closed-back headphones offer excellent reproduction of low tones and bass. Decisive for an as spatial and airy sound reproduction as possible, however, is an optimal damping behavior which ensures that, despite profound basses, the mid-range and high frequencies are not affected negatively.

The HD 820's patent-pending acoustic diffraction housing with its convex glass pane made of Gorilla glass (1) provides an optimal damping behavior. The sound waves (3) produced by the diaphragm (2) are reflected by the hard surfaces of the diffraction housing and directed in a controlled manner into the ring-shaped absorber elements (4) located around the transducers.

The pressure and speed of the sound waves are therefore always controllable and negative side effects are avoided. The result is a clear, interference-free and spatial sound reproduction over the entire frequency spectrum, from about 6 Hz to 48,000 Hz, which is unequalled in closed-back headphones.



Important safety instructions

- ▷ Read this instruction manual carefully and completely before using the product.
- ▷ Always include these safety instructions when passing the product on to third parties.
- ▷ Do not use an obviously defective product.



Preventing damage to health and accidents

- ▷ Protect your hearing from high volume levels. Permanent hearing damage may occur when headphones are used at high volume levels for long periods of time. Sennheiser headphones sound exceptionally good at low and medium volume levels.



- ▷ The product generates stronger permanent magnetic fields that could cause interference with cardiac pacemakers, implanted defibrillators (ICDs) and other implants. Always maintain a distance of at least 3.94"/10 cm between the product component containing the magnet and the cardiac pacemaker, implanted defibrillator, or other implant.
- ▷ Keep the product, accessories and packaging parts out of reach of children and pets to prevent accidents. Swallowing and choking hazard.
- ▷ Do not use the product in an environment that requires your special attention (e.g. when performing skilled jobs).
- ▷ Do not drop the product to prevent the glass panes of the ear cups from shattering. Shattered glass can cause severe injuries.

Preventing damage to the product and malfunctions

- ▷ Always keep the product dry and do not expose it to extreme temperatures (hairdryer, heater, extended exposure to sunlight, etc.) to avoid corrosion or deformation.
- ▷ Do not place your headphones on a glass dummy head, chair armrest or similar objects for long periods as this can widen the headband and reduce the contact pressure of the headphones.
- ▷ Do not place the storage box on delicate surfaces; if necessary, use a non-slip pad under the storage box. Varnish or furniture polish may degrade the feet of the storage box, which could stain your furniture.
- ▷ Allow the product to stand for at least 2 hours before using it. Condensation can form on the glass panes of the ear cups if the headphones are moved from a cold environment to a warm environment.
- ▷ Use only attachments/accessories/spare parts supplied or recommended by Sonova Consumer Hearing.
- ▷ Clean the product only with a soft, dry cloth.
- ▷ Use the product with care and store it in a clean, dust-free environment.

Intended use/Liability

These closed-back, dynamic headphones have been designed for home use with high-quality audio systems.

It is considered improper use when the product is used for any application not named in the corresponding product documentation.

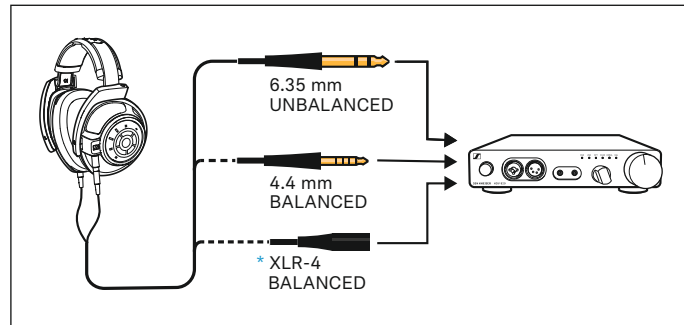
Sonova Consumer Hearing GmbH does not accept liability for damage arising from misuse or improper use of the product and its attachments/accessories.

Before putting the product into operation, please observe the respective country-specific regulations.

Package contents

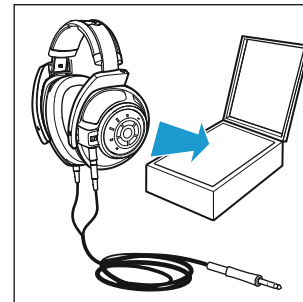
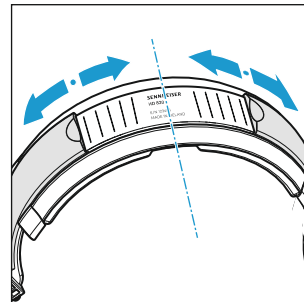
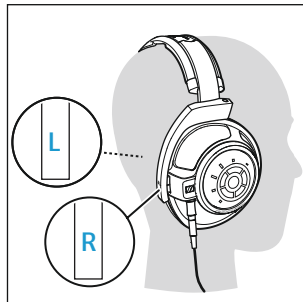
- HD 820 closed-back, dynamic headphones
- Connection cable with 1/4" (6.35 mm) stereo jack plug (connected ex works), unbalanced
- Connection cable with 4.4 mm stereo jack plug, balanced
- Instruction manual
- Storage box
- Microfiber cloth

Your HD 820



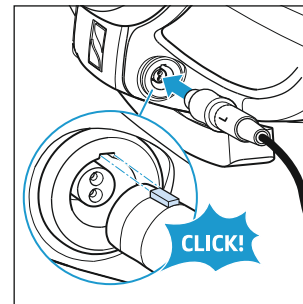
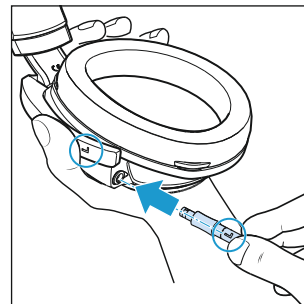
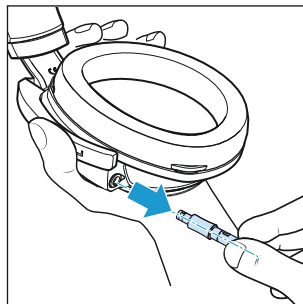
Connecting the headphones

- ▷ Select the suitable connection cable for the audio source to which you want to connect the headphones and change the connection cable as described below:
 - 1/4" (6.35 mm) stereo jack plug, unbalanced (can also be connected to a 3.5 mm stereo jack socket by using a standard adapter)
 - 4.4 mm stereo jack plug, balanced
 - * XLR-4 connector, balanced (Sennheiser CH 800 S, optional accessory)
 - ▷ Connect the headphones to your audio source.
- For optimum music enjoyment, we recommend using a headphone amplifier such as the Sennheiser HDV 820 and a balanced connection cable such as the one equipped with the 4.4 mm stereo jack plug.



Putting on the headphones and using them

- ▷ Put on your headphones and then pull the ear cups down until they rest comfortably over the ears. Make sure you wear them the right way round by observing the "R" (right) and "L" (left) markings on the ear cup bands.
- ▷ Take the headphones off and use the slide scale on the headband to ensure they sit symmetrically.
- ▷ After use, place the headphones into the storage box. Hang the cable up unwound for the first few days after use. After that, you can store the cable wound up loosely.



Changing the connection cable

To detach the connection cable:

- ▷ Hold the ear cup firmly and pull the connector straight out of the socket by overcoming a slight resistance.

To attach the connection cable:

- ▷ Make sure the "R" (right) and "L" (left) markings on the connectors match the markings on the ear cups.
- ▷ Align the latch of the connector with the socket and insert the connector until it snaps into place with an audible click.

Care and maintenance

For reasons of hygiene, you should replace the ear pads, the inside dust covers and the headband from time to time. Spare parts are available from your Sonova Consumer Hearing partner. To find a partner in your country, search at www.sennheiser-hearing.com/service-support.

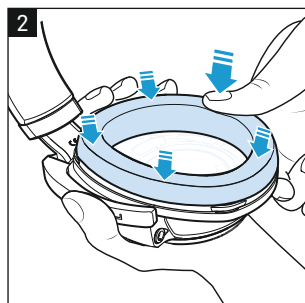
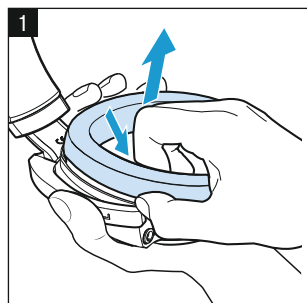
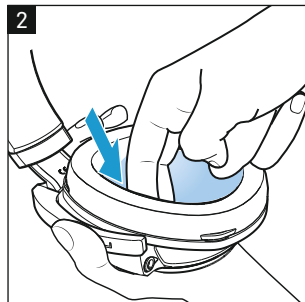
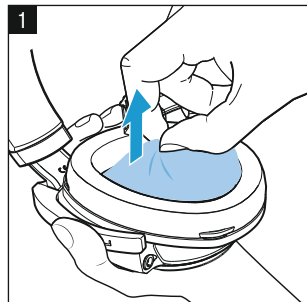
- ▷ Clean the product only with a dry and soft microfiber cloth (supplied).
- ▷ Store the product in a clean, dust-free place, e.g. in its storage box.

Cleaning and replacing the dust covers made from 3D Mesh

1. Pull the dust covers away from the ear cups without, if possible, touching the transducers underneath.

Rinse the dust covers under running lukewarm water and let them air dry.

2. Put the dust covers back in place and carefully tuck the edges underneath the ear pads.

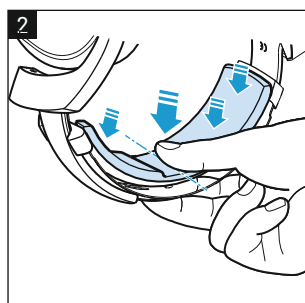
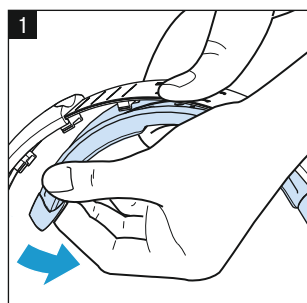


Replacing the ear pads

1. Grasp behind the ear pads and pull them up and away from the ear cups. Make sure to not damage the transducers on the inside of the ear cups.
2. Place the new ear pads onto the ear cups and attach the ear pads by pressing firmly around them.

Replacing the headband padding

1. Hold the headband firmly in the middle and detach the headband padding from one side to the other.
2. Place the new headband padding onto the headband and attach it to the headband's latches, starting from the middle and moving outwards.



Specifications

Frequency response	12 – 43,800 Hz (–3 dB) 6 – 48,000 Hz (–10 dB)
Transducer principle	dynamic, closed-back
Ear coupling	circum-aural
Frequency characteristic	diffuse-field equalized
Nominal impedance	300 Ω
Sound pressure level at 1 kHz	103 dB (1 Vrms)
Long-term input power	max. 500 mW as per EN60268-7
THD	≤ 0.02 % (1 kHz, 100 dB SPL)
Contact pressure	approx. 3.8 N ± 0.3 N
Weight	approx. 360 g (without connection cable)
Maximum value of the static magnetic field at the surface	10.5 mT
Attenuation	up to 25 dB
Connector (depending on connection cable, see pin assignment on inside cover page), gold-plated	XLR-4, balanced, 4-pin stereo jack plug: 1/4" (6.35 mm), unbalanced, 3-pin 4.4 mm, balanced, 5-pin
Connection cables	silver-plated, oxygen-free copper cable (OFC), balanced, shielded, para-aramid reinforced, 3 m
Temperature range	operation: –10 °C to +55 °C storage: –20 °C to +70 °C
Relative air humidity (non-condensing)	operation: 10 to 80 %, storage: 10 to 90 %

Manufacturer declarations

Warranty

Sonova Consumer Hearing GmbH gives a warranty of 24 months on this product.

For the current warranty conditions, please visit our website at www.sennheiser-hearing.com/warranty or contact your Sonova Consumer Hearing partner.

For AUSTRALIA and NEW ZEALAND ONLY

Sonova Hearing Australia Pty Ltd provides a warranty of 24 months on these products.

For the current warranty conditions, visit the Sonova Consumer Hearing website: www.sennheiser-hearing.com/warranty.

Sonova Consumer Hearing goods come with guarantees that cannot be excluded under Australian and New Zealand Consumer law. You are entitled to a replacement or refund for a major failure and compensation for any other reasonably foreseeable loss or damage. You are also entitled to have the goods repaired or replaced if the goods fail to be of acceptable quality and the failure does not amount to a major failure. This warranty is in addition to other rights or remedies under law. Nothing in this warranty excludes, limits or modifies any remedy available to the consumer which is granted by law.

To make a claim under this contract, raise a case via the Sonova Consumer Hearing website: www.sennheiser-hearing.com/service-support.

All expenses of claiming the warranty will be borne by the person making the claim.

Sonova Consumer Hearing international warranty is provided by: Sonova Hearing Australia Pty Ltd (ABN 82651492929) The Zenith, Level 14, Tower A, 821 Pacific Highway, Chatswood New South Wales 2067, Australia.

In compliance with the following requirements

- General Product Safety Regulation (EU) 2023/988

- Compliant to **Sound Pressure Limits** according to country specific requirements.

EU declaration of conformity

- RoHS Directive (2011/65/EU)

The full text of the EU declaration of conformity is available in English language at the following Internet address: www.sennheiser-hearing.com/download.

UK declaration of conformity

- RoHS Regulations (2012)

Notes on disposal

- EU: WEEE Directive (2012/19/EU)

- UK: WEEE Regulations (2013)

The symbol of the crossed-out wheeled bin on the product, the battery/rechargeable battery (if applicable) and/or the packaging indicates that these products must not be disposed of with normal household waste, but must be disposed of separately at the end of their operational lifetime. For packaging disposal, observe the legal regulations on waste segregation applicable in your country. Improper disposal of packaging materials can harm your health and the environment.

The separate collection of waste electrical and electronic equipment, batteries/rechargeable batteries (if applicable) and packaging is used to promote the reuse and recycling and to prevent negative effects on your health and the environment, e.g. caused by potentially hazardous substances contained in these products. Recycle electrical and electronic equipment and batteries/rechargeable batteries at the end of their operational lifetime in order to make contained recyclable materials usable and to avoid littering the environment.

Further information on the recycling of these products can be obtained from your municipal administration, from the municipal collection points, or from your Sonova Consumer Hearing partner. You can also return electrical or electronic equipment to distributors who have a take-back obligation. Herewith you make an important contribution to the protection of the environment and public health.



Sennheiser HD 820

密閉型ヘッドフォンの新たなベンチマーク

Sennheiser HD 820 が切り開く情緒的で情熱的な新しいサウンドの世界で、ご自宅や外出先など、いつでもお気に入りの音楽を楽しむことができます。

技術チームの徹底した研究開発によって、最上級の開放型ヘッドフォンのクリアで自然なサウンドと、密閉型ヘッドフォンの静粛性を兼ね備えた HD 820 の開発に成功しました。

HD 820 の先進的なデザインは、周囲の騒音を効果的に抑えるだけでなく、超低音と中音域をクリアに再生します。これを実現したのが、トランスデューサー背面の2枚のガラスを特徴とする HD 820 の音響回析ハウジング (特許出願中) です。

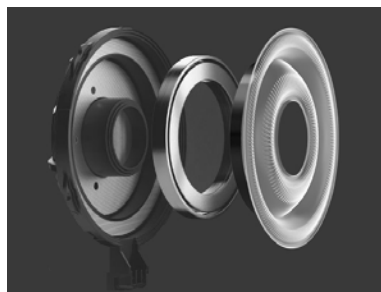
特殊なプロセスで加工された曲面形状の非常に硬いゴリラガラスが、ダイヤフラムから後方へと放射される音を減衰チャンバーへとダイレクトに伝えます。そのため、反射された音が HD 820 の先進的な 56 mm トランスデューサーの動きを妨げることがないため、精度を損なうことなくオーディオを再生できます。

完璧なサウンドクオリティと究極の装着感を実現するために、このヘッドフォンの細部に至るまで開発者の持つ最高の技術が注ぎ込まれています。ヘッドフォンを構成する主要パーツには、航空宇宙産業でも使用されている軽量で信頼性の高い先進素材を採用しています。

二重シェル構造の Sennheiser HD 820 は、非常に軽量でありながら堅牢さも備えています。複雑な強度シミュレーションとフィールドテストの成果が生み出したヘッドバンドとアームは、長期間にわたり快適なフィット感を保証します。そして、付属の接続ケーブルがヘッドフォンとモバイル機器やオーディオ機器との完全な接続を保証します。

このヘッドフォンの優れた品質は Sennheiser ブランドの信頼に裏付けられています。すべての Sennheiser HD 820 には、個別に測定された周波数特性グラフとシリアル番号が記された署名入りチャートが付属します。

新世代テクノロジーを採用した HD 820 は、そのパワフルでナチュラルそしてクリアなサウンドにより、密閉型ヘッドフォンの新たなベンチマークを打ち立てました。



独自性: ヘッドフォン用としては最大の最先端 56 mm リングラジエータートランスデューサーを採用しています。



特殊性: ゴリラガラスがダイレクトに減衰チャンバーへと音を送ることで、これまで以上に歪みを抑えたクリアなサウンド生まれます。



完全性: 安定性と再現性の高いバランス接続によって、トランスデューサーに確実に信号を伝送します。

HD 820 の特長

- 密閉型のダイナミックなリファレンスヘッドフォン
- 耳覆い型、ケーブル接続型
- 自然なリスニング体験 - 最小限の共鳴と現実的で自然な音場
- 56 mm リングラジエータートランスデューサー - ユニークで革新的なダイナミックトランスデューサーデザイン
- 曲面ガラスパネルを採用した密閉型音響回析ハウジングによる優れた音響特性と存在感のあるトランスデューサー
- アブソーバーテクノロジー - 後方からの不必要な音を減衰チャンバーがダイレクトに除去
- 特別なチューニングでインピーダンス整合と低容量を実現したバランス接続ケーブル
- 超高精度 ODU コネクタ
- 高品質マイクロファイバー生地の手作りのイヤーパード
- 内側には減衰エレメント付き金属製ヘッドバンド
- ドイツで開発
- アイルランドで手作り
- 2年間保証



快適性: 洗練されたデザインのヘッドバンドは長時間の着用時にも快適な装着感を約束します。

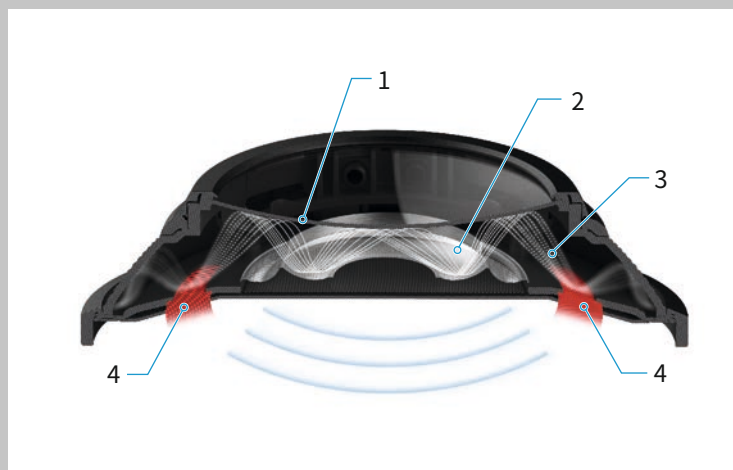


先進性: 航空宇宙産業用に開発された素材が最小限の重量と最大限の安定性を実現します。



信頼性: 高精度 ODC コネクタとバランス接続が高品質な信号伝送を保証します。

音響回析ハウジング



ゴリラガラス (1) でできた曲面ガラスパネルを備えた HD 820 の音響回析ハウジング (特許出願中) は最適な減衰特性を発揮します。ダイアフラム (2) から生み出された音 (3) は、回析ハウジングの硬い壁面で反射されトランスデューサーを囲むリング形状の減衰チャンバー (4) へと導かれるように設計されています。

このように音の圧力と速度をコントロールすることによって、悪影響を及ぼすものはなくなります。そして生れるのが、これまでの密閉型ヘッドフォンにはない 6 Hz ~ 48,000 Hz の周波数全域にわたって、干渉のないクリアで広がりのあるサウンドです。

密閉型ヘッドフォンには外部からのノイズや音漏れを抑えられるというメリットの他に、低い音量や低音の再生にも優れているという特徴があります。しかし、可能な限りの広がりや透明感のあるサウンドを再生するためには、深みのある低音だけではなく、中音域と高音域にマイナスの影響を与えることのない最適な減衰特性が必要です。



安全に関する重要な注意事項

- ▷ 製品を使用する前に、取扱説明書をお読みください。
- ▷ 製品を第三者に譲渡する場合は、必ず安全に関する注意事項も含めてください。
- ▷ 明らかな故障がある場合は、製品を使用しないでください。

健康被害と事故を防止するために



- ▷ あなたの聴覚を大音量から保護してください。聴覚被害を防止するために、ヘッドフォンを大音量で長時間使用しないでください。Sennheiser のヘッドフォンは、低・中音量レベルでも特に優れた音質を再現します。



- ▷ 本製品は、心臓ペースメーカー、植え込み型除細動器 (ICD)、およびその他のインプラントの障害につながる可能性のある、非常に強力な永久磁場を発生します。磁石を含む製品コンポーネント (イヤホンと充電ボックス) はペースメーカー、埋め込み式除細動器、または他のインプラントから常に少なくとも 10cm 以上離してご使用ください。
- ▷ 事故を防ぐため、製品、梱包、アクセサリの部品は子供やペットの手が届かないところに保管してください。飲み込むと窒息する危険性があります。
- ▷ 特別な注意が必要な状況 (手作業をしている時など) は本製品を使用しないでください。
- ▷ イヤーカップのガラスパネルが割れることを防ぐため、製品を落とさないようにしてください。割れたガラスは深刻なケガの原因となることがあります。

製品の破損と故障を防止するために

- ▷ 錆や変形を防止するために、製品は常に乾燥した状態に保ち、著しく低温または高温な場所には置かないでください。ドライヤーや暖房などで熱くならないように注意してください。また、長時間直射日光に当てないでください。
- ▷ ヘッドバンドが広がり、耳を押える圧力が低下する可能性があるため、ヘッドフォンを椅子の肘掛や類似物の上に長時間置いたままにしないでください。
- ▷ 傷つきやすい表面に保管ボックスを置かないでください。場合によっては、敷物を使用してください。保管ボックスの脚が家具の光沢や塗装面を傷つけ、家具のシミの原因となる可能性があります。
- ▷ 製品を使用する前は最低 2 時間放置してください。イヤーカップを寒い場所から暖かい場所に移動すると、ガラスパネルに結露が生じることがあります。
- ▷ Sonova Consumer Hearing から同梱されたまたは推奨されたオプション機器・アクセサリ・交換部品のみご使用ください。
- ▷ 製品は柔らかい乾いた布を使って清掃してください。
- ▷ 製品は丁寧に取り扱い、清潔でほこりのない場所に保管してください。

規定に沿った使用/賠償責任

このダイナミック・密閉型イヤフォンは、自宅での高品質 Hi-Fi システムでの使用向けに開発されました。

本製品は、付属する製品取扱説明書に記載された以外の方法で使用しないでください。

Sonova Consumer Hearing GmbH は本製品とオプション機器・アクセサリの不正な使用や不適切な使用の場合賠償責任を負いません。

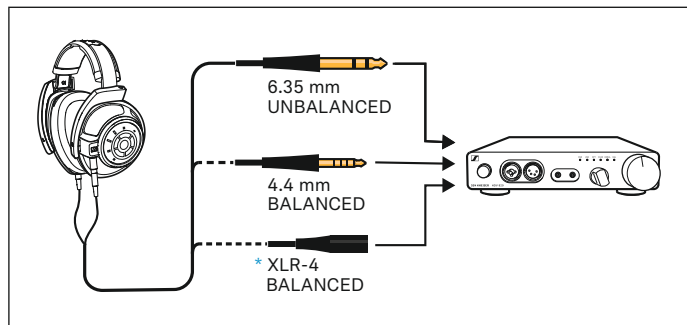
製品を使用を開始する前に、各国特有の規制に注意してください。

同梱されているもの

- HD 820密閉型、ダイナミックヘッドフォン
- 6.35-mmステレオジャック付き接続ケーブル(出荷時に接続状態)、非対称
- 4.4 mm ステレオジャックプラグ付き接続ケーブル、対称
- 取扱説明書
- 収納ボックス
- マイクロファイバークロス

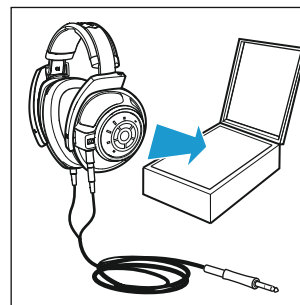
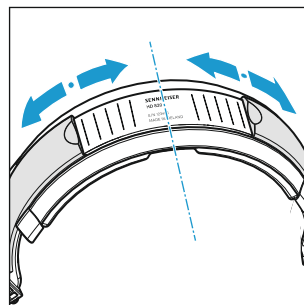
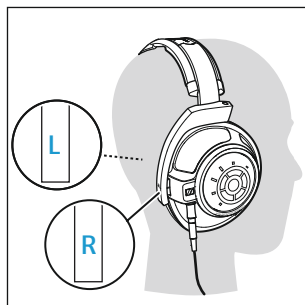
DE
EN
JA
FR
ES
PT
NL
IT
DA
SV
FI
EL
PL
TR
RU
ZH-HANS
ZH-HANT
KO
ID
ET
LV
LT
CS
SK
HU
RO
BG
SL
HR

あなたの HD 820



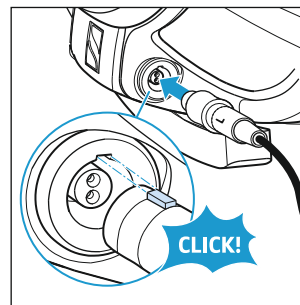
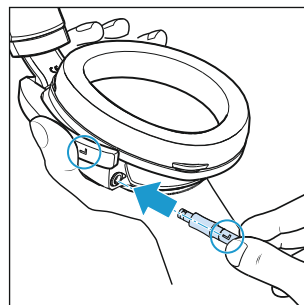
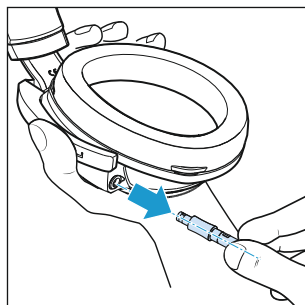
ヘッドフォンを接続する

- ▷ ヘッドフォンを接続するオーディオ機器に適した接続ケーブルを選び、以下に記述されているように接続ケーブルを交換します。
 - 6.35 mm ステレオジャックプラグ、アンバランス接続用 (標準アダプタを使用して3.5 mm ステレオジャックソケットにも接続可能)
 - 4.4 mm ステレオジャック、対称
 - * XLR-4、対称 (Sennheiser CH 800 S、オプションのアクセサリ)
- ▷ ヘッドフォンをオーディオソースに接続します。音楽を最大限に楽しむには、Sennheiser HDV 820 などのヘッドフォンアンプと、4.4 mm ジャックプラグを備えたバランス接続ケーブルの使用をお勧めします。



イヤフォンを装着し、使用する

- ▷ イヤフォンを装着し、ヘッドフォン・シェルが耳に心地よくるようにヘッドフォン・シェルを下に引っ張ります。ヘッドフォン・シェルフレームの「R」右と「L」左のマークに注意し、適切な位置にセットしてください。
- ▷ イヤフォンを再び外し、スケールでヘッドバンドの対称設定を調整します。
- ▷ 音楽を聴いた後は、イヤフォンを保管用ボックスに戻します。最初の数日間は、ケーブルを掛けておいてください。その後、ケーブルを簡単に巻いて収納できます。



接続ケーブルを交換する

接続ケーブルを外すには：

- ▷ ヘッドフォン・シェルを持ち、プラグをまっすぐに外します。その際、軽い抵抗があります。

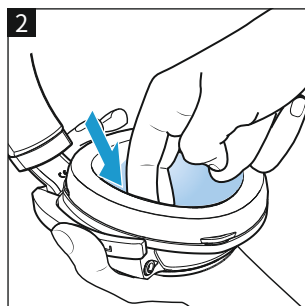
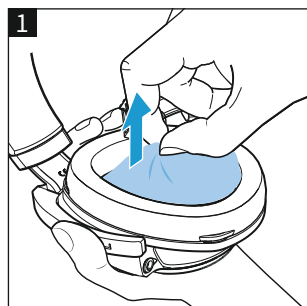
接続ケーブルを接続するには：

- ▷ 各ヘッドフォン・シェルの接続ケーブルの「R」右と「L」左の割り当てに注意してください。
- ▷ プラグのラッチラグをソケットに合わせて調節し、カチッと音がするまで差し込みます。

手入れとメンテナンス

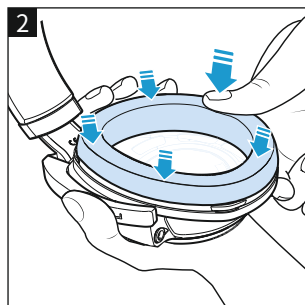
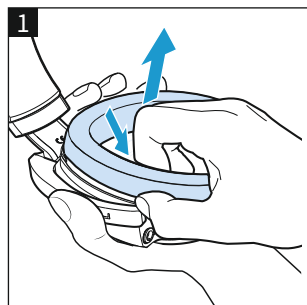
衛生上の理由から、イヤープッド、内部の防塵プロテクタおよびヘッドパットを時々交換してください。交換部品はSonova Consumer Hearing取扱店でご購入ください。国内取扱店は www.sennheiser-hearing.com/service-support のページをご参照ください。

- ▷ 製品の清掃は乾燥した柔らかいマイクロファイバークロス (同梱) でのみ行ってください。
- ▷ 製品は、保管用ボックス等の清潔でほこりのない場所に保管してください。



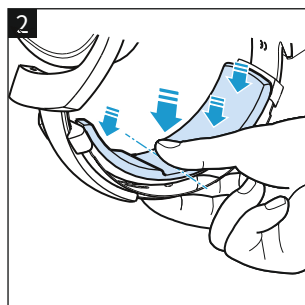
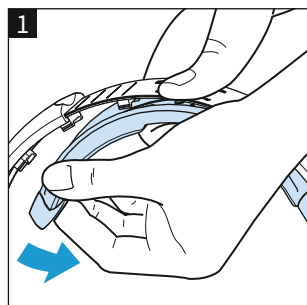
3D-メッシュの防塵プロテクタを洗浄する/交換する

1. 防塵プロテクタをヘッドフォン・シェルから引き抜きます。その際、下部のトランスデューサーにはできるだけ触れないようにしてください。
人肌の温度のお湯を流しっぱなしにして防塵プロテクタを洗い、空気乾燥させます。
2. 防塵プロテクタを再び取り付け、その縁を注意深くイヤープッドの下に押し込みます。



イヤープッドを交換する

1. イヤープッド下の後部範囲をつかみ、イヤープッドを外します。ヘッドフォン・シェル内のトランスデューサーを損傷させないように注意してください。
2. 新しいイヤープッドをヘッドフォン・シェルの上に被せ、周囲を下に押し込んで取り付けます。



ヘッドパットを交換する

1. ヘッドバンドの中央を持ち、ヘッドパットを片側から外していきます。
2. 新しいヘッドパットをヘッドバンドの中央に入れ、ラッチラグの中央を押し込んで取り付けます。

DE
EN
JA
FR
ES
PT
NL
IT
DA
SV
FI
EL
PL
TR
RU
ZH-HANS
ZH-HANT
KO
ID
ET
LV
LT
CS
SK
HU
RO
BG
SL
HR

データとファクト

周波数特性	12 ~ 43.800 Hz (-3 dB) 6 ~ 48.000 Hz (-10 dB)
形式	ダイナミック・密閉型
耳に装着	耳を包み込む形状
伝送範囲	等化されたラウドネス拡散音場
定格インピーダンス	300 Ω
1kHzでの音圧レベル	103 dB (1 Vrms)
定格継続入力パワー	EN 60268-7準拠の最大 500 mW
ひずみ	≤ 0.02 % (1 kHz, 100 dB SPL)
押し当て力	約 3.8 N ± 0.3 N
重量	約 360 g (接続ケーブルなし)
表面における静磁場の最大値	10.5 mT
減衰量	25 dB まで
コネクタ (ケーブルにより異なります。ピン割り当ては表紙内側のページをご覧ください)、金メッキ	XLR-4、バランス接続、4 ピン ステレオジャックプラグ: 6.35 mm、アンバランス接続、3 ピン 4.4 mm、バランス接続、5 ピン
接続ケーブル	銀めっき、無酸素 (OFC) 銅ケーブル、 対称、シールド、 パラ系アラミド繊維強化、3 m
温度範囲	動作時: -10°C ~ +55°C 保管時: -20°C ~ 70°C
相対湿度 (結露無きこと)	動作時: 10 ~ 80 % 保管時: 10 ~ 90%

製造者宣言

保証

Sonova Consumer Hearing GmbHは、この製品を24ヶ月間保証いたします。

現在の保証条件については、当社ウェブサイト www.sennheiser-hearing.com/warranty をご覧になるか、最寄りの Sonova Consumer Hearing 正規取扱店にお問い合わせください。

以下の要件に準拠しています

- 一般製品安全規則 (EU) 2023/988
- 国固有の要件に応じた音圧制限に準拠しています。

EU適合宣言

- RoHS指令 (2011/65/EU)

EU 適合宣言の全文 (英語) は、以下のウェブサイトでご覧いただけます:
www.sennheiser-hearing.com/download



廃棄に関する注意

- WEEE指令(2012/19/EU)



製品、バッテリー(該当する場合)、および梱包に記載されている車輪付のゴミ箱に罰印をしたマークは、これらの製品が耐用年数を過ぎても通常の家庭用廃棄物として処分できず、他の方法で廃棄する必要があることを知らせるものです。梱包については、お住まいの国の廃棄物分別に従ってください。梱包材の不適切な廃棄は、お客様の健康や環境に悪影響を及ぼす可能性があります。

使用済み電気・電子機器、バッテリー/充電池(該当する場合)、梱包の分別回収により再使用やリサイクルが促され、製品に含まれる潜在的に危険な物質等による健康と環境への危害を防止することができます。電気および電子機器やバッテリーは、リサイクル可能な材料を利用して、耐用年数の終わりには環境に配慮してリサイクルしてください。

本製品のリサイクルについて詳しい情報は最寄りの管轄役所または地元の廃品回収所または Sonova Consumer Hearing 代理店にお問い合わせください。また、電気および電子機器を引き取り義務のある販売店に返品することもできます。こうした廃棄方法に従えば環境や公衆衛生の保護に重要な貢献をすることになります。

Sennheiser HD 820

Une nouvelle référence parmi les casques fermés

Le Sennheiser HD 820 ouvre de nouveaux horizons sonores et vous propulse dans un univers de musicalité, de passion et d'émotions – que vous écoutiez votre musique favorite chez vous ou en déplacement.

Le HD 820, fruit d'un travail complexe de recherche et de développement de nos ingénieurs, réussit le tour de force de combiner sans compromis la transparence et le naturel des meilleurs casques ouverts au caractère souverain et imperturbable des systèmes fermés.

Non contente de réduire efficacement les bruits ambiants, sa conception révolutionnaire garantit en même temps une plage de restitution très étendue des basses et des médiums ciselés. Tout cela a été rendu possible grâce au boîtier de diffraction acoustique du HD 820, en attente de brevet - et reconnaissable aux deux disques en verre derrière les transducteurs sonores.

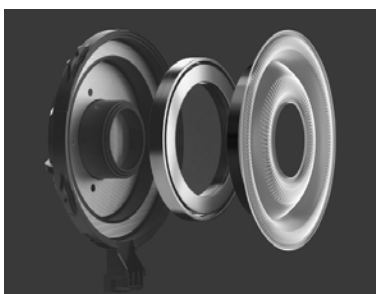
Ces éléments extrêmement rigides en verre Gorilla, dont la convexité est obtenue par un procédé spécialement développé à cet effet, dirigent le son rayonné vers l'arrière par les diaphragmes de manière ciblée dans des chambres d'amortissement. Il est ainsi pratiquement exclu que les composantes sonores réfléchies perturbent les mouvements des transducteurs modernes de 56 millimètres du HD 820 et altèrent la précision de la restitution.

Pour un son parfait et un confort de port maximal, nos développeurs ont soigneusement étudié chacun des éléments du casque. Les endroits-clés font appel à des matériaux de pointe, également utilisés dans l'aéronautique en raison de leur faible poids et de leur stabilité.

La structure à deux coques du boîtier du HD 820 est à la fois ultra-légère et extrêmement rigide. Les supports d'écouteurs du casque garantissent un confort agréable, même dans la durée, et sont le résultat de simulations complexes de résistance et de tests pratiques. Les câbles de raccordement fournis assurent un contact parfait avec toutes les sources audio - en usage mobile ou stationnaire.

Notre nom est garant de la qualité unique de ce casque. Chaque Sennheiser HD 820 est donc accompagné de sa propre courbe de mesure, avec numéro de série et signature.

Le HD 820 emprunte de nouvelles voies technologiques et constitue, avec un son puissant, neutre et transparent, une nouvelle référence dans le domaine des casques fermés.



Unique : les transducteurs de pointe à radiateur annulaire de 56 millimètres sont les plus grands transducteurs jamais utilisés dans des casques.



Exceptionnel : le verre Gorilla guide le son dans des chambres d'atténuation, réduisant ainsi drastiquement les distortions qui perturbent le son.



Parfait : des liaisons parfaitement symétriques autorisent une transmission impeccable du signal aux transducteurs.

DE
EN
JA
FR
ES
PT
NL
IT
DA
SV
FI
EL
PL
TR
RU
ZH-HANS
ZH-HANT
KO
ID
ET
LV
LT
CS
SK
HU
RO
BG
SL
HR

Points forts du HD 820

- Casque dynamique de référence à conception fermée
- Casque circum-aural filaire
- Expérience d'écoute naturelle – champ sonore réaliste et naturel avec une résonance minimale
- Transducteurs de 56 mm à radiateur annulaire – conception unique et innovante du transducteur dynamique
- Boîtiers de diffraction acoustique fermés avec disques en verre convexes pour une acoustique d'exception et une architecture interne apparente des transducteurs
- Technologie d'amortissement – le son indésirable à l'arrière est guidé dans des chambres d'amortissement où il est absorbé et éliminé
- Câbles à adaptation d'impédance, conception symétrique spéciale, de faible capacité
- Connecteurs ODU spéciaux de haute précision
- Coussinets d'oreille fabriqués à la main en tissu microfibre de haute qualité
- Arceau métallique avec élément amortisseur au côté intérieur
- Développé en Allemagne
- Fabriqué à la main en Irlande
- 2 ans de garantie



Confortable : la conception sophistiquée de l'arceau garantit un positionnement confortable sur la tête, même en cas d'écoute prolongée.

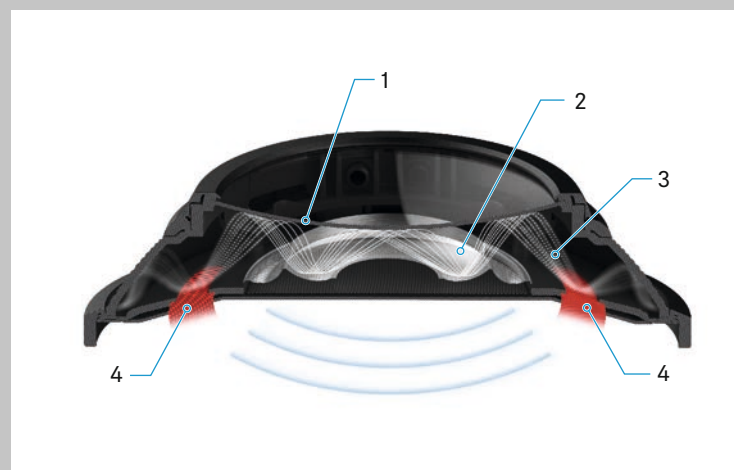


De pointe : des matériaux utilisés dans l'aéronautique assurent une stabilité maximale pour un poids minimal.



Fiable : des connecteurs ODU de haute précision et des raccordements symétriques garantissent une transmission sûre des signaux.

Le boîtier de diffraction acoustique



L'avantage des casques fermés réside non seulement dans l'isolation acoustique vers l'extérieur, mais aussi dans leurs excellentes propriétés de restitution des sons graves et des basses. Un facteur décisif pour une restitution sonore aussi spatiale et aérienne que possible est un amortissement optimal qui veille à ce que les basses profondes n'aient pas d'effets négatifs sur les fréquences du médium et des aigus.

Sur le HD 820, le boîtier de diffraction acoustique avec son disque convexe en verre Gorilla – en attente de brevet – (1) assure un amortissement optimal. Les ondes sonores (3) émises par le diaphragme (2) sont réfléchies par les surfaces rigides du boîtier de diffraction et guidées de manière contrôlée dans les éléments annulaires d'amortissement acoustique (4) autour du transducteur.

La pression et la vitesse des ondes sonores sont systématiquement contrôlables, ce qui évite les effets négatifs. Le résultat : une reproduction sonore claire, sans interférences et d'une grande spatialité sur l'ensemble de la bande passante de l'ordre de 6 Hz à 48 000 Hz, dans un casque fermé inégalé.



Consignes de sécurité importantes

- ▷ Lisez soigneusement et intégralement la notice d'emploi avant d'utiliser le produit.
- ▷ Si vous mettez le produit à la disposition d'un tiers, joignez-y toujours ces consignes de sécurité.
- ▷ N'utilisez pas le produit s'il est manifestement défectueux.



Prévenir les atteintes à la santé et les accidents

- ▷ Protégez votre ouïe des volumes sonores élevés. Évitez d'écouter à des volumes sonores élevés pendant de longues périodes pour éviter des dommages auditifs permanents. Les casques Sennheiser présentent aussi une excellente qualité de transmission à volume réduit ou moyen.



- ▷ Le produit génère de plus forts champs magnétiques permanents qui peuvent provoquer des interférences avec les stimulateurs cardiaques, défibrillateurs implantés (DAI) et autres implants. Maintenez toujours une distance d'au moins 10 cm entre le composant du produit contenant l'aimant et le stimulateur cardiaque, le défibrillateur implanté ou autre implant.
- ▷ Conservez le produit, les accessoires et les pièces d'emballage hors de portée des enfants et des animaux domestiques afin d'éviter des accidents. Risque d'ingestion et d'étouffement.
- ▷ N'utilisez pas le produit dans un environnement qui exige une concentration particulière (par ex. lors d'activités manuelles).
- ▷ Ne laissez pas tomber le produit afin d'éviter le bris des disques en verre des boîtiers du casque et la formation d'éclats. Vous pourriez vous blesser avec les éclats de verre.

Prévenir les dommages au produit et les dysfonctionnements

- ▷ Conservez le produit au sec et ne l'exposez ni à des températures extrêmement basses ni à des températures extrêmement hautes (sèche-cheveux, radiateur, exposition prolongée au soleil, etc.) afin d'éviter des corrosions ou déformations.
- ▷ Ne stockez pas le casque sur une tête factice, l'accoudoir d'une chaise, ou autre support semblable, pendant les longues périodes. L'arceau pourrait s'en trouver élargi et la pression de contact du casque réduite.
- ▷ Ne placez pas la boîte de rangement sur des surfaces fragiles ; si nécessaire, placez un tapis sous la boîte de rangement. Le vernis ou l'encaustique peuvent attaquer les pieds de la boîte de rangement et ainsi tacher vos meubles.
- ▷ Laissez le produit s'acclimater pendant au moins 2 heures avant de l'utiliser. Si le casque est transporté d'un environnement froid à un environnement chaud, de la condensation peut se former sur les disques en verre des écouteurs.
- ▷ N'utilisez que les appareils supplémentaires/accessoires/pièces de rechange fournis ou recommandés par Sonova Consumer Hearing.
- ▷ Ne nettoyez le produit qu'avec un chiffon doux et sec.

- ▷ Manipulez le produit avec précaution et conservez-le dans un endroit propre, exempt de poussière.

Utilisation conforme aux directives/responsabilité

Ce casque dynamique de type fermé est conçu pour un usage domestique avec des systèmes audio haut de gamme.

Est considérée comme une utilisation non conforme aux directives toute application différente de celle décrite dans les notices correspondantes.

Sonova Consumer Hearing GmbH décline toute responsabilité en cas de dommage résultant d'une mauvaise utilisation ou d'une utilisation abusive du produit et de ses accessoires.

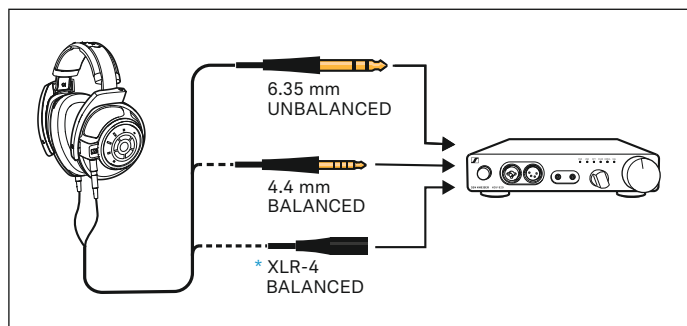
Avant d'utiliser ce produit, veuillez observer les dispositions légales en vigueur dans votre pays.

Contenu

- Casque dynamique HD 820, de type fermé
- Câble de raccordement avec jack stéréo 6,35 mm (raccordé à la livraison), asymétrique
- Câble de raccordement avec jack stéréo 4,4 mm, symétrique
- Notice d'emploi
- Boîte de rangement
- Chiffon en microfibre

DE
EN
JA
FR
ES
PT
NL
IT
DA
SV
FI
EL
PL
TR
RU
ZH-HANS
ZH-HANT
KO
ID
ET
LV
LT
CS
SK
HU
RO
BG
SL
HR

Votre HD 820



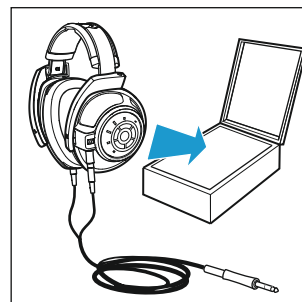
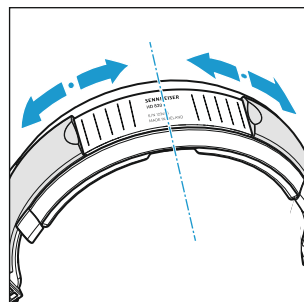
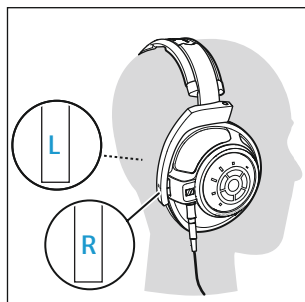
Raccorder le casque

▷ Sélectionnez le câble de raccordement approprié pour la source audio à laquelle vous souhaitez raccorder le casque et changez le câble de raccordement comme décrit ci-dessous :

- jack stéréo 6,35 mm, asymétrique (peut également être raccordé à une prise stéréo de 3,5 mm en utilisant un adaptateur standard)
- jack stéréo 4,4 mm, symétrique
- * connecteur XLR-4, symétrique (Sennheiser CH 800 S, accessoire optionnel)

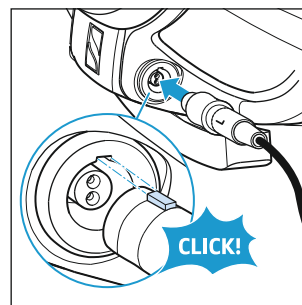
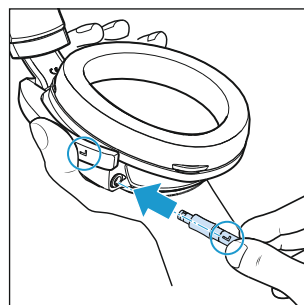
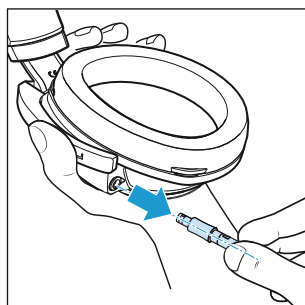
▷ Raccordez le casque à votre source audio.

Pour une expérience d'écoute optimale, nous vous recommandons d'utiliser un amplificateur casque comme le Sennheiser HDV 820 et un câble de raccordement symétrique, comme celui à jack stéréo 4,4 mm.



Mettre et utiliser le casque

- ▷ Mettez le casque et tirez les écouteurs vers le bas, de sorte que les coussinets d'oreille reposent confortablement sur vos oreilles. Respectez les marquages «R» (droite) et «L» (gauche) sur les supports des écouteurs lorsque vous mettez le casque.
- ▷ Retirez votre casque et ajustez symétriquement le serre-tête avec la graduation.
- ▷ Après l'utilisation, conservez le casque dans sa boîte de rangement. Laissez pendre le câble dans les premiers jours suivant la première écoute. Puis, par la suite, vous pouvez le ranger légèrement enroulé.



Changer le câble de raccordement

Pour détacher le câble de raccordement :

- ▷ Tenez fermement l'écouteur et tirez le connecteur directement hors de la prise en surmontant une légère résistance.

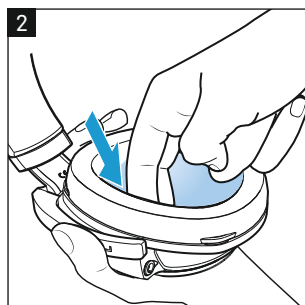
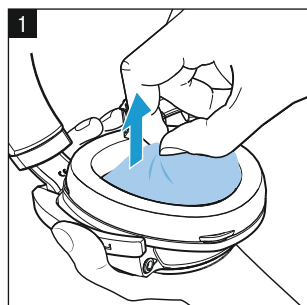
Pour connecter le câble de raccordement :

- ▷ Respectez les marquages «R» (droite) et «L» (gauche) sur les connecteurs et les écouteurs lorsque vous connectez le câble.
- ▷ Alignez l'ergot du connecteur avec la prise et insérez le connecteur dans la prise jusqu'à ce qu'il s'enclenche avec un clic audible.

Nettoyage et entretien

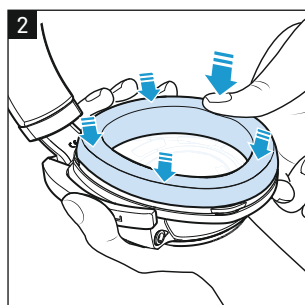
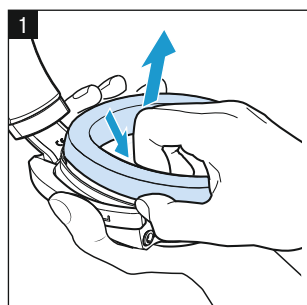
Pour des raisons d'hygiène, vous devrez remplacer les coussinets d'oreille, les protections anti-poussière ainsi que le rembourrage d'arceau de temps en temps. Des pièces de rechange sont disponibles auprès de votre partenaire Sonova Consumer Hearing. Pour trouver un partenaire dans votre pays, visitez notre site web sur www.sennheiser-hearing.com/service-support.

- ▷ Ne nettoyez le produit qu'avec un chiffon en microfibre (fourni) doux et sec.
- ▷ Conservez le produit dans un endroit propre et exempt de poussière, par ex. dans sa boîte de rangement.



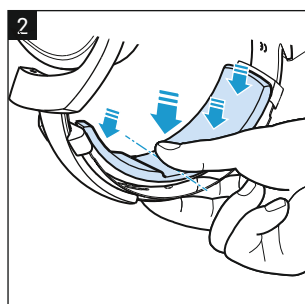
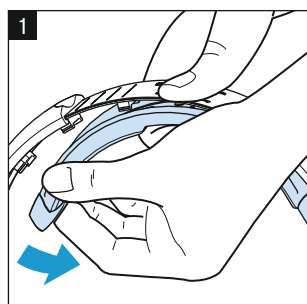
Nettoyer/remplacer les protections anti-poussières en 3D Mesh

1. Retirez les protections anti-poussière des écouteurs sans, si possible, toucher aux transducteurs sous-jacents.
Rincez les protections anti-poussière à l'eau courante tiède et laissez-les sécher à l'air libre.
2. Remettez en place les protections anti-poussière et faites rentrer délicatement les bords sous les coussinets d'oreille.



Remplacer les coussinets d'oreille

1. Saisissez les coussinets d'oreille par l'envers et tirez-les, en les éloignant des écouteurs. Veillez à ne pas endommager les transducteurs à l'intérieur des écouteurs.
2. Placez les nouveaux coussinets d'oreille sur les écouteurs et fixez-les aux écouteurs en pressant fermement tout autour des coussinets.



Remplacer les rembourrages d'arceau

1. Tenez le serre-tête au milieu et retirez le rembourrage des ergots en commençant par un des côtés.
2. Placez le nouveau rembourrage d'arceau au milieu sur l'arceau et insérez les ergots dans les encoches en allant du milieu aux extrémités.

Faits et données

Réponse en fréquence	12 – 43800 Hz (-3dB) 6 – 48000 Hz (-10 dB)
Principe transducteur	dynamique, fermé
Couplage oreille	circum-aural
Courbe de fréquence	avec égalisation de volume en champs diffus
Impédance nominale	300 kΩ
Niveau de pression acoustique à 1kHz	103 dB (1 Veff)
Puissance d'entrée continue	max. 500 mW selon EN 60268-7
DHT	≤ 0,02 % (1 kHz, 100 dB SPL)
Pression de contact	env. 3,8 N ± 0,3 N
Poids	env. 360 g (sans câble de raccordement)
Valeur maximale du champ magnétique statique à la surface	10,5 mT
Atténuation	jusqu'à 25 dB
Connecteurs (selon le câble de raccordement ; pour le brochage, voir la couverture intérieure), plaqués or	XLR-4, symétrique, 4 broches jacks stéréo : 6,35 mm, asymétrique, 3 broches 4,4 mm, symétrique, 5 broches
Câbles de raccordement	en cuivre OFC plaqué argent, symétrique, blindé, renforcé par des fibres para-aramides, 3 m
Plage de températures	fonctionnement: -10 °C à +55 °C stockage : -20 °C à 70 °C
Humidité relative d'air (sans condensation)	fonctionnement: 10 à 80 %, stockage : 10 à 90 %

Déclarations du fabricant

Garantie

Sonova Consumer Hearing GmbH offre une garantie de 24 mois sur ce produit.

Pour avoir les conditions de garantie actuelles, veuillez visiter notre site web sur www.sennheiser-hearing.com/warranty ou contacter votre partenaire Sonova Consumer Hearing.

En conformité avec les exigences suivantes

- Règlement Sécurité Générale des Produits (UE) 2023/988
- En conformité avec les **limites de pression acoustique** spécifiques par pays.

Déclaration UE de conformité

- Directive RoHS (2011/65/UE)

Le texte complet de la déclaration UE de conformité est disponible en anglais à l'adresse Internet suivante : www.sennheiser-hearing.com/download.



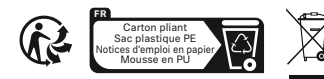
Notes sur la gestion de fin de vie

- Directive DEEE (2012/19/UE)

Le symbole de la poubelle sur roues barrée d'une croix sur le produit, la pile/batterie (le cas échéant) et/ou l'emballage signifie que ces produits, arrivés en fin de vie, ne doivent pas être jetés dans les ordures ménagères, mais faire l'objet d'une collecte séparée. Pour les déchets d'emballages, respectez la réglementation relative au tri des déchets dans votre pays. L'élimination inappropriée des matériaux d'emballage peut nuire à votre santé et à l'environnement.

L'objectif principal de la collecte séparée des déchets d'équipements électriques et électroniques, des piles/batteries (le cas échéant) et des emballages est de promouvoir le réemploi et/ou le recyclage et de prévenir les effets négatifs sur votre santé et l'environnement dus à des substances potentiellement dangereuses contenues dans ces produits. Recyclez les équipements électriques et électroniques et les piles/batteries en fin de vie afin d'utiliser les matériaux recyclables qu'ils contiennent et d'éviter de polluer l'environnement.

Vous obtiendrez plus d'informations sur le recyclage de ces produits auprès de votre municipalité, auprès des points de collecte communaux ou auprès de votre partenaire Sonova Consumer Hearing. Vous pouvez également retourner les équipements électriques et électroniques aux distributeurs qui sont tenus de les reprendre. Vous contribuerez ainsi à la protection de l'environnement et de la santé publique.



Sennheiser HD 820

La nueva referencia de los auriculares cerrados

Los Sennheiser HD 820 abren nuevos horizontes tonales y le invitan a un mundo lleno de musicalidad, pasión y emociones, sin importar dónde disfrute de su música favorita, ya sea en casa o de viaje.

Tras un gran trabajo de investigación y desarrollo, nuestros ingenieros han logrado combinar lo mejor de ambos mundos. Los HD 820 combinan sin compromiso la transparencia y naturalidad de los mejores auriculares abiertos con la soberanía y serenidad de los sistemas cerrados.

El diseño de los HD 820 crea tendencia y no solo reduce de forma eficaz el ruido ambiente, sino que también garantiza la reproducción de tonos graves ultrabajos y tonos medios claros. Todo esto es posible gracias a la carcasa de difracción acústica pendiente de patente, que puede reconocerse claramente por sus dos paneles de vidrio detrás de los transductores.

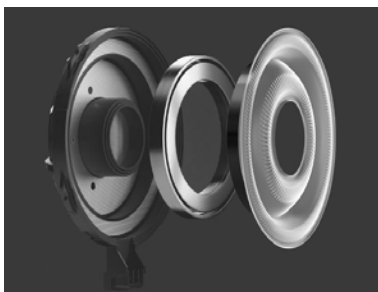
Unos elementos extremadamente convexos y rígidos, fabricados con vidrio Gorilla Glass y moldeados con un proceso desarrollado de manera especial, dirigen de manera específica el sonido que emana del diafragma hacia las cámaras amortiguadas de la parte posterior. Por consiguiente, las ondas de sonido reflejadas no tienen prácticamente ninguna opción de alterar el movimiento de los transductores modernos de 56 mm de los HD 820 y no comprometer así la precisión de la reproducción del sonido.

Para garantizar una calidad de sonido perfecta y maximizar la comodidad de uso, nuestros desarrolladores han pensado en todos los detalles de los auriculares. Las piezas cruciales de los auriculares están fabricadas con materiales de última generación que también se utilizan en la industria aeroespacial debido a su bajo peso y su alta estabilidad.

La construcción de doble lámina hace que la carcasa de los HD 820 de Sennheiser sea muy ligera y rígida. La diadema de los auriculares garantiza un ajuste duradero y cómodo, y es el resultado de unas pruebas complejas de simulación y de campo relativas a la fuerza mecánica. Los cables de conexión suministrados aseguran el contacto perfecto entre los auriculares y cualquier dispositivo origen, ya sea móvil o fijo.

Nuestra marca garantiza y asegura la extraordinaria calidad de estos auriculares. Todos los HD 820 de Sennheiser se suministran con un gráfico firmado en el que se muestran la curva de respuesta de frecuencia medida individualmente y el número de serie.

En términos tecnológicos, los HD 820 abren nuevos caminos y, gracias a su potente sonido neutral y transparente, se convierten en la nueva referencia de los auriculares cerrados.



Únicos: los transductores de radiador de anillo de 56 mm de vanguardia son los más grandes utilizados en auriculares.



Extraordinarios: el vidrio Gorilla Glass dirige las ondas de sonido a las cámaras amortiguadas y reduce considerablemente la distorsión.



Perfectos: las conexiones simétricas de forma consistente garantizan una transmisión de señal fiable a los transductores.

Características de los HD 820

- Auriculares cerrados y dinámicos de referencia
- Circumaurales, con cable
- Experiencia acústica natural – campo sonoro realista y natural con una resonancia mínima
- Transductores de radiador de anillo de 56 mm: un diseño de transductor único, innovador y dinámico
- Carcasas de difracción acústica cerradas con paneles de vidrio convexo para una acústica extraordinaria y una arquitectura visible de los transductores
- Tecnología de absorción: el sonido de fondo indeseado se dirige directamente a las cámaras amortiguadoras y allí se elimina
- Cables de adaptación de impedancias, simétricos y con ajustes especiales, así como una baja capacidad
- Conectores ODU especiales de alta precisión
- Almohadillas hechas a mano con textil de microfibra de alta calidad
- Diadema de metal con elemento amortiguador en el interior
- Desarrollados en Alemania
- Fabricados a mano en Irlanda
- 2 años de garantía



Cómodos: el sofisticado diseño de la diadema garantiza una comodidad de uso a lo largo de las horas.

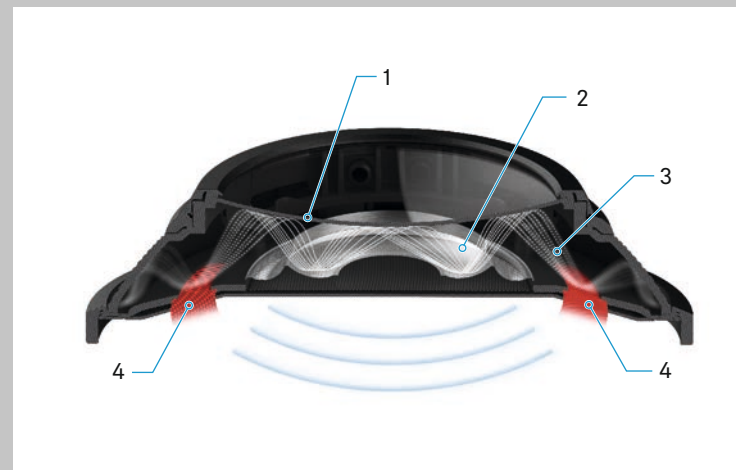


Modernos: materiales desarrollados en la industria aeroespacial proporcionan un peso mínimo y una estabilidad máxima.



Fiables: los conectores ODU de alta precisión y las conexiones simétricas garantizan una transmisión de señal correcta.

La carcasa de de difracción acústica



Además de la ventaja que supone el aislamiento del ruido externo y las fugas del interior, los auriculares cerrados ofrecen una reproducción excelente de los tonos bajos y graves. Lo determinante para reproducir el sonido lo más espacial y ligero posible es un comportamiento amortiguador óptimo que asegure que el rango de tonos medios y frecuencias altas no se vean afectados de forma negativa a pesar de los graves profundos.

Las carcasas de difracción acústica pendientes de patente de los HD 820 con los paneles de vidrio convexos hechos de Gorilla Glass (1) proporcionan un comportamiento amortiguador óptimo. Las superficies duras de las carcasas de difracción reflejan las ondas de sonido (3) producidas por el diafragma (2) y las dirigen de forma controlada a los elementos de absorción en forma de anillo (4) ubicados alrededor de los transductores.

La presión y la velocidad de las ondas de sonido se pueden controlar así siempre y se evitan los efectos secundarios negativos. El resultado es una reproducción del sonido espacial y sin interferencias a lo largo de toda la gama de frecuencias, desde aprox. 6 Hz hasta los 48.000 Hz, algo inaudito en los auriculares cerrados.



Instrucciones importantes de seguridad

- ▷ Le pedimos que lea detenida y completamente las instrucciones de manejo antes de utilizar el producto.
- ▷ Siempre entregue el producto a terceros junto con estas instrucciones de seguridad.
- ▷ No utilice el producto si se encuentra claramente dañado.



Evitar daños para la salud y accidentes

- ▷ No exponga su oído a altos volúmenes. Para evitar daños auditivos, no utilice los auriculares con un volumen alto durante periodos prolongados de tiempo. Los auriculares de Sennheiser suenan muy bien también a volúmenes bajos y medios.
- ▷ El producto genera fuertes campos magnéticos permanentes que pueden interferir en el funcionamiento de marcapasos, desfibriladores implantados (ICDs) y otros implantes. Guarde siempre una distancia mínima de 10cm entre los componentes del producto que contengan imanes y el marcapasos, el desfibrilador implantado u otro implante.
- ▷ Mantenga el producto, el embalaje y los accesorios fuera del alcance de los niños y de los animales domésticos para evitar accidentes. Peligro de ingestión y de asfixia.
- ▷ No utilice el producto si su entorno requiere de una atención especial (p. ej., a la hora de realizar actividades de bricolaje).
- ▷ No dejar caer el producto para prevenir que se rompan los paneles de vidrio de los auriculares. El vidrio roto podría causar lesiones graves.



Evitar daños en el producto y averías

- ▷ Asegúrese de que el producto esté siempre seco y en ningún caso lo exponga a temperaturas extremadamente altas ni bajas (secador, calefacción, exposición prolongada a los rayos del sol, etc.) para evitar corrosión o deformaciones.
- ▷ No guarde los auriculares durante periodos prolongados de tiempo sobre una cabeza de cristal, un apoyabrazos o similares ya que ello puede ensanchar la diadema y reducir la presión de los auriculares sobre la cabeza.
- ▷ No coloque el estuche sobre una superficie delicada; utilice una base apropiada en caso necesario. Los barnices y abrillantadores de sus muebles pueden dañar los pies del estuche y pueden aparecer manchas en sus muebles.
- ▷ Deje reposar el producto al menos 2 horas antes de su utilización. Se puede formar condensación sobre el panel de vidrio de los auriculares si estos pasan de un entorno frío a uno caliente.
- ▷ Utilice únicamente los dispositivos adicionales/accesorios/piezas de repuesto suministrados o recomendados por Sonova Consumer Hearing.
- ▷ Limpie el producto únicamente con un paño suave y seco.
- ▷ Trate el producto con cuidado y colóquelo siempre en un lugar limpio y sin polvo.

Uso adecuado/responsabilidad

Estos auriculares dinámicos cerrados se han diseñados para un uso desde casa con sistemas de audio de alta calidad.

Se considera uso no adecuado el uso de este producto distinto al descrito en las instrucciones del producto correspondientes.

Sonova Consumer Hearing GmbH no asume ninguna responsabilidad en caso de uso incorrecto o inadecuado del producto o de los dispositivos adicionales/accesorios.

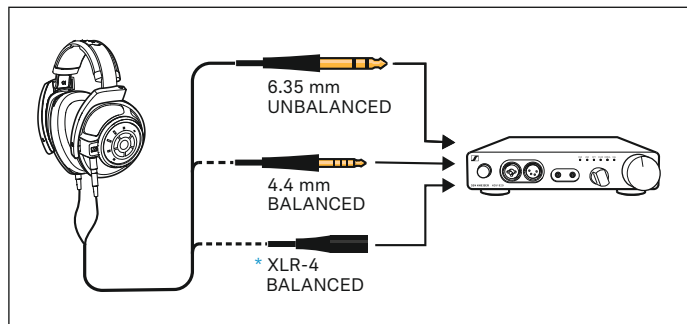
Antes de la puesta en servicio, se deben observar las disposiciones específicas del país de uso.

Volumen de suministro

- Auriculares HD 820 dinámicos cerrados
- Cable de alimentación con enchufe estéreo de 6,35mm (ya conectado), asimétrico
- Cable de alimentación con enchufe estéreo de 4,4mm, simétrico
- Instrucciones de manejo
- Estuche
- Paño de microfibra

DE
EN
JA
FR
ES
PT
NL
IT
DA
SV
FI
EL
PL
TR
RU
ZH-HANS
ZH-HANT
KO
ID
ET
LV
LT
CS
SK
HU
RO
BG
SL
HR

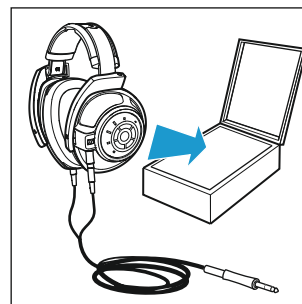
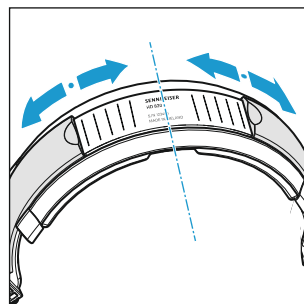
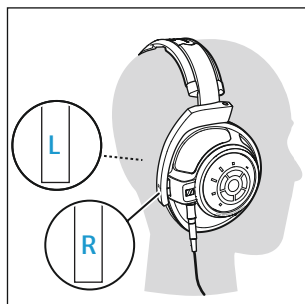
Sus HD 820



Conexión de los auriculares

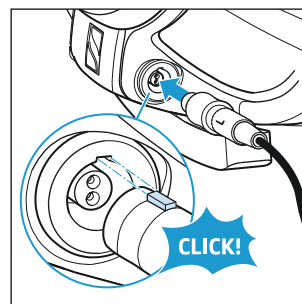
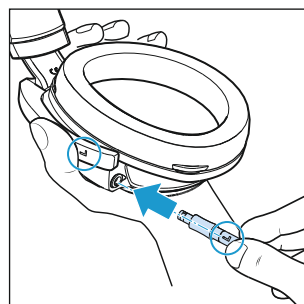
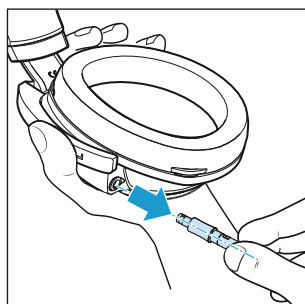
- ▷ Seleccione el cable de conexión adecuado para la fuente de audio a la que desea conectar los auriculares y cambie el cable de conexión tal como se describe a continuación:
 - Conector jack estéreo de 6,35 mm, asimétrico (también puede conectarse a un enchufe jack estéreo de 3,5 mm utilizando un adaptador estándar)
 - Conector jack estéreo de 4,4 mm, asimétrico
 - * XLR-4, simétrico (Sennheiser CH 800 S, accesorio opcional)

▷ Conecte los auriculares a su fuente de audio.
 Para poder disfrutar óptimamente de la música recomendamos utilizar un amplificador de auriculares, como el HDV 820 de Sennheiser, y un cable de conexión simétrico, como el suministrado justo con el conector jack de 4,4 mm.



Colocarse y utilizar los auriculares

- ▷ Póngase los auriculares y baje los cascos hasta que queden colocados cómodamente sobre las orejas. Observe las marcas «R» para derecha y «L» para izquierda en la diadema para colocarse los auriculares correctamente.
- ▷ Quítese los auriculares y realice un ajuste de simetría con ayuda de la escala que se encuentra en la diadema.
- ▷ Después de haber utilizado los auriculares, guárdelos en el estuche. En los primeros días de uso, deje colgar el cable. Después puede guardar el cable enrollado.



Cambiar el cable de conexión

Para desconectar el cable de conexión:

- ▷ Sujete el casco y saque el conector venciendo una leve resistencia.

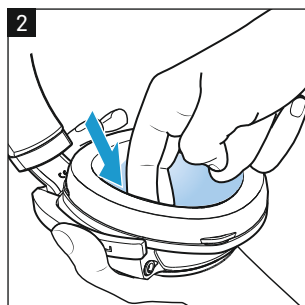
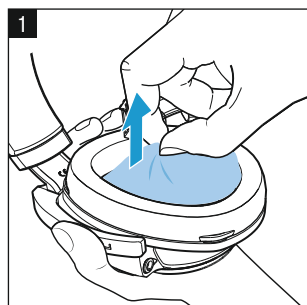
Para enchufar el cable de conexión:

- ▷ Observe la clasificación «R» para derecha y «L» para izquierda de los conectores en cada casco.
- ▷ Oriente la lengüeta de encaje hacia el conector hembra y enchufe el conector hasta que escuche cómo encaja.

Mantenimiento y conservación

Por motivos de higiene, cada cierto tiempo se deben cambiar las almohadillas, los protectores interiores contra el polvo y la almohadilla para la cabeza. Puede adquirir repuestos de su proveedor Sonova Consumer Hearing. Encontrará al proveedor de su país en www.sennheiser-hearing.com/service-support.

- ▷ Limpie el producto solo con una bayeta de microfibra suave y seca (alcance de suministro).
- ▷ Guarde el producto en un lugar limpio y sin polvo, p.ej. en la caja del producto.

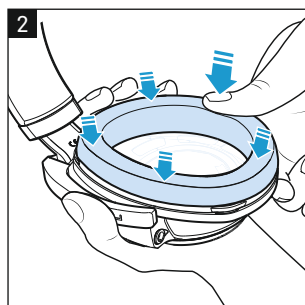
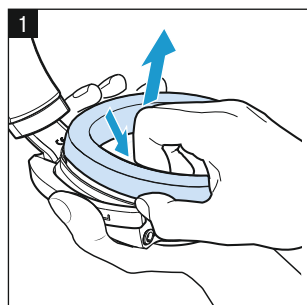


Lavar/cambiar los protectores contra el polvo de 3D-Mesh

1. Saque los protectores contra el polvo de los cascos, a ser posible sin tocar los transductores que se encuentran debajo de ellos.

Lave los protectores contra el polvo bajo agua corriente templada y déjelos secarse al aire.

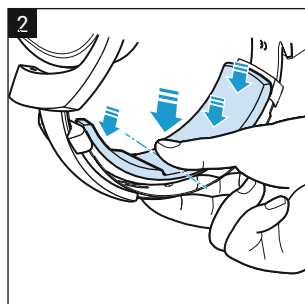
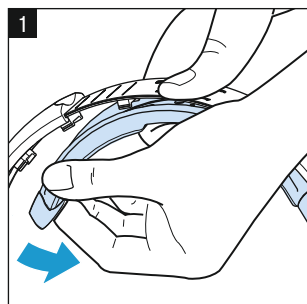
2. Coloque de nuevo los protectores contra el polvo y presione con cuidado los bordes bajo las almohadillas.



Cambiar las almohadillas

1. Introduzca los dedos en la parte posterior debajo de la almohadilla y retírela. Tenga cuidado de no dañar los transductores internos de los auriculares.

2. Coloque las nuevas almohadillas en los cascos y presiónelas en todo su perímetro.



Cambiar la almohadilla para la cabeza

1. Sujete la diadema por el centro y retire la almohadilla empezando por un lado.

2. Coloque la almohadilla para la cabeza centrada en la diadema y presione las lengüetas de encaje desde el centro.

Datos y hechos

Rango de transmisión	12 – 43.800 Hz (-3 dB) 6 – 48.000 Hz (-10 dB)
Principio de convertidor	Dinámico, cerrado
Acoplamiento al oído	Circumaural
Respuesta de frecuencia	campo sonoro difuso sin distorsión
Impedancia nominal	300 Ω
Nivel de presión del sonido (SPL) a 1 kHz	103dB (1Vrms)
Potencia nominal de entrada constante	máx. 500mW a EN60268-7
Factor de distorsión	≤0,02% (1kHz, 100dB SPL)
Presión de contacto	aprox. 3,8 N ± 0,3 N
Peso	aprox. 360 g (sin cable de conexión)
Máximo valor del campo magnético estático en la superficie	10,5mT
Atenuación	hasta 25 dB
Conector (según el cable de conexión, véase la asignación de pines en la página interior de la portada), chapado en oro	XLR-4, simétrico, 4 pines Conector jack estéreo: 6,35 mm, asimétrico, 3 pines 4,4 mm, simétrico, 5 pines
Cables de conexión	Cable de cobre plateado, desoxigenado (OFC), simétrico, apantallado, con refuerzo de para-aramida, 3 m
Rango de temperatura	Funcionamiento: -10°C a +55°C Almacenamiento: De -20°C a 70°C
Humedad relativa del aire (sin condensación)	Funcionamiento: 10 a 80% Almacenamiento: 10 a 90 %

Declaraciones del fabricante

Garantía

Sonova Consumer Hearing GmbH concede una garantía de 24 meses sobre este producto.

Puede consultar las condiciones de garantía actuales en la página de Internet www.sennheiser-hearing.com/warranty u obtenerlas de su distribuidor Consumer Hearing.

Conformidad con las siguientes directivas

- Reglamento relativa a la seguridad general de los productos (UE) 2023/988
- En conformidad con los **límites de volumen** específicos de los países.

Declaración de conformidad de la UE

- Directiva RoHS (2011/65/UE)

El texto completo de la declaración UE de conformidad está disponible en inglés en la dirección de internet: www.sennheiser-hearing.com/download.



Instrucciones para el desecho

- Directiva WEEE (2012/19/UE)

El símbolo tachado del contenedor de basura sobre ruedas en el producto, la batería/pila recargable (de proceder) y/o el envase advierte de que estos productos no se deben desechar con la basura doméstica al final de su vida útil, sino que deben desecharse por separado. Para los envases, observe la separación de desechos de su país. La eliminación inadecuada de los materiales de envasado puede perjudicar su salud y el medio ambiente.

La recolección por separado de aparatos viejos eléctricos y electrónicos, baterías/pilas recargables (de proceder) y envases sirve para promover la reutilización y el reciclaje y evitar efectos negativos para su salud y el medio ambiente, por ejemplo, los que puedan causar los contaminantes que contengan estos productos. Al final de su vida útil, lleve al reciclaje los aparatos eléctricos y electrónicos y las baterías/pilas recargables para aprovechar los materiales reciclables que contienen y evitar ensuciar el medio ambiente.

Obtendrá más información sobre el reciclaje de estos productos en la administración de su municipio, en los puntos de recogida municipales o de su proveedor Sonova Consumer Hearing. También puede devolver los aparatos eléctricos o electrónicos a los distribuidores que están obligados a aceptarlos. Así hará una contribución muy importante para proteger nuestro medio ambiente y la salud pública.



Sennheiser HD 820

A nova referência para auscultadores fechados

Os Sennheiser HD 820 abrem novos horizontes tonais e transportam-no para um mundo repleto de musicalidade, paixão e emoções – quer pretenda ouvir a sua música preferida em casa ou em viagem.

Após uma pesquisa e um trabalho de desenvolvimento exaustivos, os nossos engenheiros conseguiram juntar o melhor de dois mundos – os HD 820 combinam, sem compromissos, a transparência e naturalidade dos melhores auscultadores abertos com a soberania e serenidade dos sistemas fechados.

O design que define tendências dos HD 820 não só reduz o ruído ambiente de forma eficaz, como também garante uma reprodução dos graves muito baixos e uma reprodução nítida dos médios. Isto é possível graças à caixa de difração acústica com patente pendente dos HD 820 – reconhecível pelos dois painéis de vidro atrás dos transdutores.

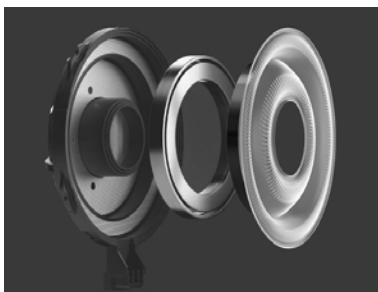
Elementos extremamente rígidos e convexos fabricados a partir de Gorilla Glass e moldados através de um processo especialmente desenvolvido direcionam especificamente o som que é emitido do diafragma em direção à traseira para as câmaras atenuadas. Desta forma, as ondas sonoras refletidas não têm praticamente hipótese de perturbar o movimento dos avançados transdutores de 56 mm dos HD 820 nem de comprometer a precisão da reprodução de áudio.

Para garantir uma qualidade de som perfeita e o melhor conforto durante a utilização, os nossos responsáveis pelo desenvolvimento pensaram minuciosamente em cada detalhe dos auscultadores. As peças cruciais dos auscultadores são fabricadas a partir de materiais avançados – materiais que também são utilizados na indústria aeroespacial pelo seu peso reduzido e pela sua elevada estabilidade.

Devido à sua construção com revestimento duplo, a carcaça dos Sennheiser HD 820 é extremamente leve e rígida. Os braços dos auscultadores garantem um ajuste duradouro e confortável e são o resultado de simulações de resistência mecânica e testes de campo complexas. Os cabos de ligação fornecidos asseguram um contacto perfeito entre os auscultadores e qualquer dispositivo de fonte, seja móvel ou fixo.

A qualidade única destes auscultadores é garantida e representada pelo nosso nome. Todos os Sennheiser HD 820 são entregues com um gráfico assinado, que contém a respetiva curva de resposta em frequência medida individualmente e o número de série.

No que respeita à tecnologia, os HD 820 abrem novos caminhos e, com o seu som potente, neutro e transparente, definem uma nova referência para auscultadores fechados.



Únicos: os transdutores de radiador em anel de 56 mm de última geração são os maiores alguma vez utilizados em auscultadores.



Extraordinário: o Gorilla Glass direciona as ondas sonoras para câmaras atenuadas e reduz drasticamente a distorção.



Perfeitos: as ligações com balanceamento consistente garantem uma transmissão do sinal segura para os transdutores.

Características dos HD 820

- Auscultadores de referência dinâmicos fechados
- Design circum-aural com fios
- Experiência auditiva natural com um campo sonoro realista e natural com ressonância mínima
- Transdutores de radiador em anel de 56 mm – transdutor com design dinâmico, inovador e único
- Caixas de difração acústica fechadas com painéis de vidro convexo para uma acústica excelente e uma arquitetura do transdutor visível
- Tecnologia de absorção – o som indesejável proveniente de trás é direcionado para câmaras atenuadas e eliminado
- Cabos de adaptação de impedâncias especialmente balanceados e sintonizados, com baixa capacitância
- Conectores ODU especiais de alta precisão
- Almofadas de auscultador feitas à mão em tecido de microfibra de qualidade
- Aros de metal com elemento de atenuação na parte interior
- Desenvolvido na Alemanha
- Fabricado à mão na Irlanda
- 2 anos de garantia



Confortáveis: o sofisticado design do aro dos auscultadores garante o melhor conforto de utilização durante longas horas de audição.

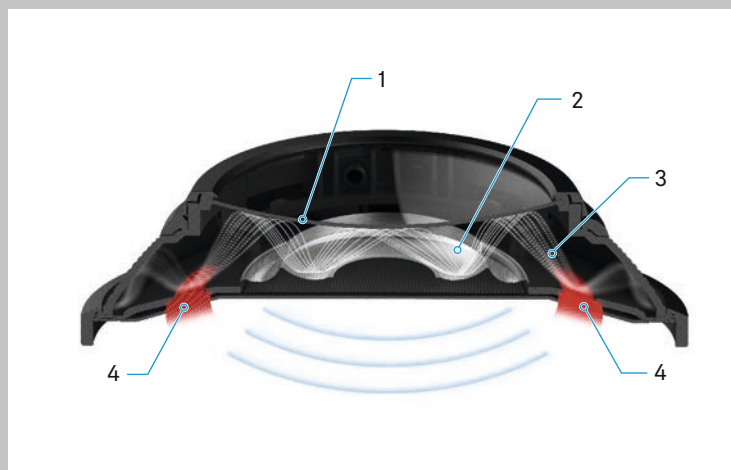


Avançados: os materiais desenvolvidos na indústria aeroespacial proporcionam um peso mínimo e uma estabilidade máxima.



Fiáveis: os conectores ODU de elevada precisão e as ligações balanceadas garantem uma transmissão segura do sinal.

A caixa de difração acústica



Para além da vantagem de isolarem ruídos externos e fugas do interior, os auscultadores fechados oferecem uma excelente reprodução de tons graves e baixos. Um comportamento de atenuação ideal é, no entanto, decisivo para uma reprodução sonora tão espacial e delicada quanto possível pois é esta tecnologia que garante que as frequências médias e altas não são afetadas negativamente apesar dos graves profundos.

A caixa de difração acústica com patente pendente dos HD 820 proporciona um comportamento de atenuação ideal graças ao seu painel de vidro convexo fabricado a partir de Gorilla Glass (1). As ondas sonoras (3) produzidas pelo diafragma (2) são refletidas pelas superfícies duras da caixa de difração e direcionadas de forma controlada para os elementos de absorção em forma de anel (4) localizados à volta dos transdutores.

A pressão e velocidade das ondas sonoras são, desta forma, sempre controláveis e os efeitos negativos são evitados. O resultado é uma reprodução do som nítida, espacial e sem interferências em todo o espectro de frequências, de cerca de 6 Hz a 48.000 Hz, facto incomparável em auscultadores fechados.



Instruções de segurança importantes

- ▷ Leia integral e atentamente o presente manual de instruções antes de usar o produto.
- ▷ Sempre que entregar o produto a terceiros, inclua estas instruções de segurança.
- ▷ Não utilize o produto se este apresentar danos visíveis.



Evitar ferimentos e acidentes

- ▷ Proteja a sua audição de volumes de som muito elevados. Não utilize os auscultadores com volumes muito elevados durante muito tempo, de modo a evitar danos na audição. Os auscultadores Sennheiser também têm uma excelente qualidade de som com o volume baixo e médio.
- ▷ O produto gera campos magnéticos permanentes mais fortes que podem provocar interferências em pacemakers, desfibriladores implantados (ICD) e outros implantes. Mantenha sempre uma distância mínima de 10cm entre o componente do produto que contém ímanes e o pacemaker, o desfibrilador implantado ou outro implante.
- ▷ Mantenha o produto, a embalagem e os acessórios fora do alcance das crianças e animais domésticos, a fim de evitar acidentes. Perigo de ingestão e asfixia.
- ▷ Nunca utilize o produto em situações que requeiram a sua particular atenção (por ex., ao fazer qualquer tipo de trabalho manual).
- ▷ Não deixe cair o produto para evitar que os painéis de vidro das conchas se partam. O vidro partido pode causar lesões graves.



Evitar danos no produto e interferências

- ▷ Mantenha o produto sempre seco e não o exponha a temperaturas extremamente altas ou baixas (secador, aquecedor, exposição direta prolongada à luz solar, etc.) para evitar corrosão e deformações.
- ▷ Não guarde os auscultadores durante um período prolongado pousados em cabeças de vidro, apoios de braços de poltronas, etc., pois poderá alargar o aro dos auscultadores e fazer com que estes não exerçam pressão suficiente na cabeça.
- ▷ Não instale a caixa de acondicionamento sobre superfícies sensíveis. Se necessário, utilize uma base. Os vernizes e os produtos de polimento para móveis podem corroer os pés da caixa de acondicionamento e causar manchas nos seus móveis.
- ▷ Deixe o produto na vertical durante, pelo menos, 2 horas antes de o utilizar. Se os auscultadores forem movidos de um ambiente frio para um ambiente quente, pode formar-se condensação nos painéis de vidro das conchas.
- ▷ Utilize exclusivamente os dispositivos adicionais/acessórios/peças de substituição fornecidos ou recomendados pela Sonova Consumer Hearing.
- ▷ Limpe o produto apenas com um pano seco e macio.
- ▷ Trate do produto sempre com o devido cuidado e guarde-o num local limpo e não exposto a pó.

Utilização adequada/responsabilidade

Estes auscultadores dinâmicos fechados foram desenvolvidos para a utilização doméstica em sistemas de áudio de alta qualidade.

Como utilização inadequada do produto é considerada uma utilização para fins não descritos no manual de instruções do produto.

A Sonova Consumer Hearing GmbH não assume qualquer responsabilidade por uma utilização indevida ou inadequada do produto, bem como dos seus dispositivos adicionais/acessórios.

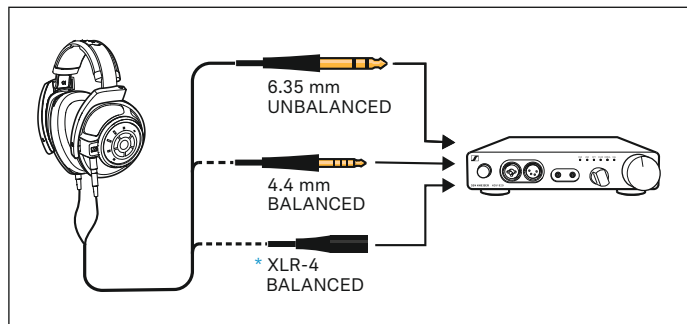
Antes da colocação em funcionamento, observar as prescrições específicas do país.

Material fornecido

- Auscultadores dinâmicos fechados HD 820
- Cabo de ligação com conector jack macho estéreo de 6,35 mm (conectado quando fornecido), não balanceado
- Cabo de ligação com conector jack macho estéreo de 4,4 mm, balanceado
- Manual de instruções
- Caixa de acondicionamento
- Pano de microfibras

DE
EN
JA
FR
ES
PT
NL
IT
DA
SV
FI
EL
PL
TR
RU
ZH-HANS
ZH-HANT
KO
ID
ET
LV
LT
CS
SK
HU
RO
BG
SL
HR

Os seus HD 820

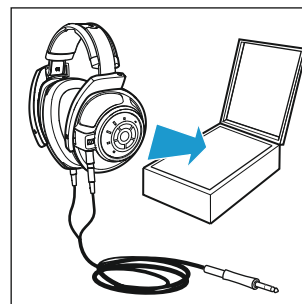
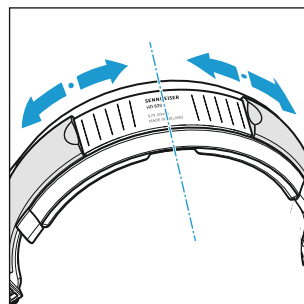
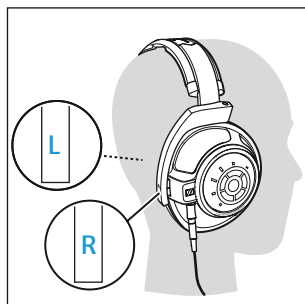


Ligar os auscultadores

- ▷ Selecione o cabo de ligação adequado para a fonte de áudio à qual pretende ligar os auscultadores e troque o cabo de ligação conforme descrito a seguir:
 - Conector jack estéreo de 6,35 mm não balanceado (também pode ser ligado a uma entrada jack estéreo de 3,5 mm utilizando um adaptador padrão)
 - Conector jack estéreo de 4,4 mm balanceado
 - * XLR-4, balanceado (Sennheiser CH 800 S, acessório opcional)

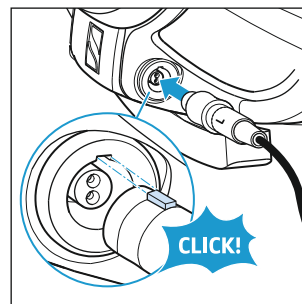
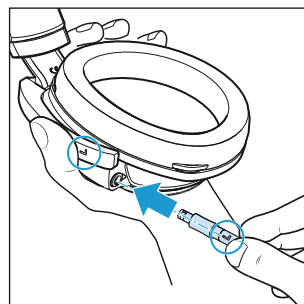
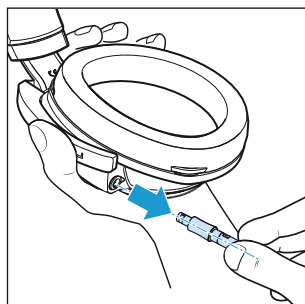
▷ Conecte os auscultadores à sua fonte áudio.

Para maximizar o prazer de ouvir música, recomendamos a utilização de um amplificador de auscultadores como o Sennheiser HDV 820, e um cabo de ligação balanceado como o que vem equipado com o conector jack macho estéreo de 4,4 mm



Colocação e utilização dos auscultadores

- ▷ Coloque os seus auscultadores e puxe as conchas para baixo, até ficarem comodamente assentes sobre as orelhas. Para posicionar os auscultadores corretamente, observe as marcações "R" direita e "L" esquerda nos aros das conchas.
- ▷ Tire de novo os auscultadores e ajuste uma posição simétrica, usando a escala na banda de cabeça.
- ▷ Se não utilizar os auscultadores, volte a guardá-los dentro da caixa de acondicionamento. Durante os primeiros dias, deixe o cabo desenrolado. Depois, pode guardar o cabo enrolado sem que fique apertado.



Substituição do cabo de ligação

Para soltar o cabo de ligação:

- ▷ Segure com firmeza a concha do auscultador e puxe com cuidado o conector passando uma ligeira resistência e em posição reta.

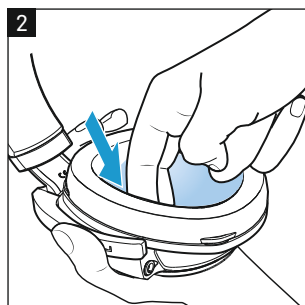
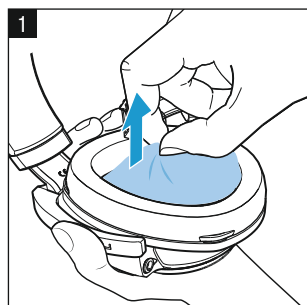
Para ligar o cabo de ligação:

- ▷ Tenha em atenção as indicações "R" direita e "L" esquerda dos conectores de ligação em relação às respetivas conchas do auscultador.
- ▷ Posicione o perno de engate do conector de acordo com a tomada e insira o conector até ouvir um som de encaixe.

Conservação e manutenção

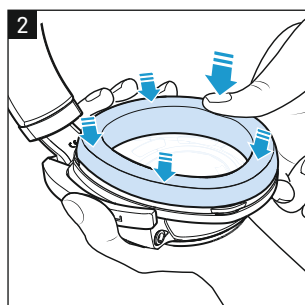
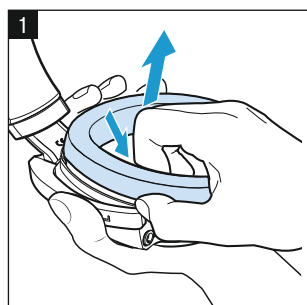
Por motivos de higiene, deverá substituir regularmente as almofadas, os protetores antipoeira da parte inferior, bem como a almofada da cabeça. As peças de substituição podem ser adquiridas junto do seu distribuidor Sonova Consumer Hearing. Encontra o distribuidor do seu país em www.sennheiser-hearing.com/service-support.

- ▷ Use apenas um pano seco e macio de microfibra para limpar o produto (incluído no fornecimento).
- ▷ Guarde o produto num local limpo e não exposto a pó, por ex., na caixa de acondicionamento.



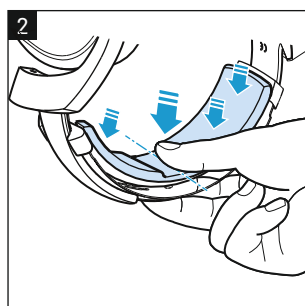
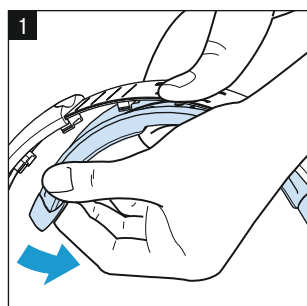
Lavagem/substituição dos protetores antipoeira com rede 3D

1. Puxe os protetores antipoeira das conchas do auscultador de forma a não tocarem nos conversores situados debaixo.
Lave os protetores antipoeira com água morna da torneira e seque-os ao ar.
2. Volte a colocar os protetores antipoeira nas conchas e pressione, cuidadosamente, os cantos para dentro das almofadas.



Substituição das almofadas

1. Pegue nas almofadas dos auscultadores na parte traseira pelo lado de baixo e puxe-as para fora. Tenha atenção para não danificar os conversores na parte inferior das conchas do auscultador.
2. Coloque as novas almofadas nas conchas dos auscultadores e pressione-as firmemente em toda a volta.



Substituição da almofada da cabeça

1. Segure a banda de cabeça pelo meio e solte a almofada da cabeça, começando por um dos lados.
2. Posicione a almofada da cabeça de uma forma centrada na banda de cabeça e pressione firmemente os pernos de engate a partir do meio.

Dados e factos

Intervalo de transmissão	12 – 43.800 Hz (-3 dB) 6 – 48.000 Hz (-10 dB)
Princípio do conversor	dinâmico, fechado
Acoplamento à orelha	circum-auricular
Resposta em frequência	campo sonoro difuso equalizado
Impedância nominal	300 Ω
Nível de pressão sonora a 1 kHz	103 dB (1 Vrms)
Potência de entrada permanente nominal	máx. 500 mW segundo a norma EN60268-7
Distorção harmónica	≤ 0,02% (1 kHz, 100 dB SPL)
Força de pressão	aprox. 3,8 N ± 0,3 N
Peso	aprox. 360 g (sem cabo de ligação)
Valor máximo do campo magnético estático na superfície	10,5 mT
Atenuação	até 25 dB
Conector (dependendo do cabo de ligação, consulte o esquema de pinos na capa interna), dourado	XLR-4, balanceado, 4 pinos Conector jack macho estéreo: 6,35 mm, não balanceado, 3 pinos 4,4 mm, balanceado, 5 pinos
Cabos de ligação	Cabo de cobre prateado e livre de oxigénio (OFC), balanceado, blindado, reforçado com fibra para-aramida, 3 m
Intervalo de temperaturas	Funcionamento: -10 °C a +55 °C Armazenamento: -20 °C a 70 °C
Humidade relativa do ar (sem condensação)	Funcionamento: 10 a 80% Armazenamento: 10 a 90%

Declarações do fabricante

Garantia

A Sonova Consumer Hearing GmbH oferece uma garantia de 24 meses para este produto.

As atuais condições de garantia encontram-se disponíveis na Internet em www.sennheiser-hearing.com/warranty ou junto do seu distribuidor Sonova Consumer Hearing.

Em conformidade com as seguintes diretivas

- Regulamento relativa à segurança geral dos produtos (UE) 2023/988
- Em conformidade com os **limites de volume** de som específicos do país.

Declaração de conformidade UE

- Diretiva RoHS (2011/65/UE)

O texto completo da declaração de Conformidade UE está disponível em inglês no seguinte endereço www.sennheiser-hearing.com/download.



Indicações sobre a eliminação

- Diretiva REEE (2012/19/UE)

O símbolo do contentor de lixo barrado com uma cruz que se encontra no produto, na bateria/pilha recarregável (se aplicável) e/ou na embalagem, alerta-o para o facto destes produtos não poderem ser eliminados através do lixo doméstico normal, mas que devem ser eliminados separadamente no fim da sua vida útil. Relativamente à embalagem, respeite as disposições sobre a separação de resíduos em vigor no seu país. Uma eliminação incorreta dos materiais da embalagem pode prejudicar a sua saúde e o meio ambiente.

A recolha seletiva de aparelhos elétricos e eletrónicos antigos, baterias/pilhas recarregáveis (se aplicável) e de embalagens serve para promover a reutilização e reciclagem e evitar efeitos negativos na sua saúde e no meio ambiente causados por, por ex., substâncias potencialmente nocivas contidas nestes produtos. No fim da sua vida útil, entregue os aparelhos elétricos e eletrónicos antigos, baterias/pilhas recarregáveis para reciclagem para que as suas matérias-primas possam ser reutilizadas de forma a evitar um excesso de lixo.

Obtenha mais informações sobre a reciclagem destes produtos junto da câmara municipal, dos pontos de recolha públicos ou do seu distribuidor Sonova Consumer Hearing. Os aparelhos elétricos e eletrónicos também podem ser entregues aos comerciantes, que têm a obrigação de aceitar as devoluções. Assim, contribui significativamente para a proteção do ambiente e da saúde pública.



Sennheiser HD 820

De nieuwe benchmark op het gebied van aan de achterkant gesloten hoofdtelefoons

De Sennheiser HD 820 opent nieuwe toonhorizonten en neemt u mee naar een wereld vol van muzikaliteit, passie en emoties – ongeacht of u thuis of onderweg van uw favoriete muziek geniet.

Na diepgaand onderzoeks- en ontwikkelingswerk zijn onze ingenieurs erin geslaagd de beide werelden samen te brengen – de HD 820 combineert, zonder een enkel compromis, de transparantie en natuurlijkheid van de beste aan de achterkant open hoofdtelefoons met de soevereiniteit en sereniteit van aan de achterkant gesloten hoofdtelefoons.

Het moderne ontwerp van de HD 820 vermindert niet alleen het omgevingsgeluid op effectieve wijze, maar garandeert tevens een ultra lage basweergave en een heldere weergave van de middentonen. Dit komt door de HD 820-behuizing met akoestische diffractie, waarop patent is aangevraagd – en is herkenbaar aan de twee glazen ruitjes achter de omvormers.

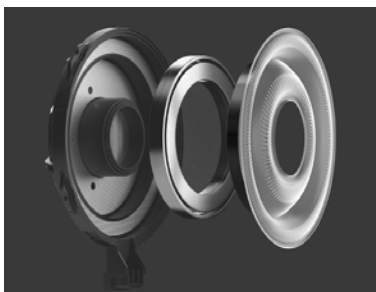
Extreem stijve, bolronde elementen – gemaakt van Gorilla-glas en gevormd middels een speciaal ontwikkeld proces – waarmee het geluid gedetailleerd wordt gericht, dat door de membraan in de richting van het oor, tot in gedempte kamers, wordt uitgestraald. Zo krijgen gereflecteerde geluidsgolven vrijwel geen enkele kans om de beweging van de moderne 56 mm-omvormers van de HD 820 te verstoren en de nauwkeurigheid van de audioreproductie te beïnvloeden.

Om een perfecte geluidskwaliteit en een onovertroffen draagcomfort te garanderen, hebben onze ontwikkelaars elk detail van de hoofdtelefoons zorgvuldig onder de loep genomen. De cruciale delen van de hoofdtelefoons zijn gemaakt van geavanceerd materiaal – materiaal dat op grond van het lage gewicht en de grote mate van stabiliteit ook wordt gebruikt in de luchtvaartindustrie.

Dankzij de dubbele schelpconstructie is de behuizing van de Sennheiser HD 820 extreem licht en stijf. De beugels van de hoofdtelefoons garanderen een blijvend, comfortabele pasvorm en zijn het resultaat van complexe mechanische belastingssimulaties en praktijktesten. De meegeleverd aansluitkabels garanderen een perfect contact tussen de hoofdtelefoons en allerlei soorten bronapparaten, ongeacht of deze mobiel of stationair zijn.

De unieke kwaliteit van deze hoofdtelefoons is gegarandeerd en wordt ondersteund door onze naam. Elke Sennheiser HD 820 wordt daarom geleverd met een ondertekende kaart waarop de individueel gemeten frequentiekromme en het serienummer staan vermeld.

Technologisch gezien worden met de HD 820 nieuwe grenzen gesteld en met de krachtige, neutrale en transparante geluidskwaliteit wordt een nieuwe benchmark voor aan de achterkant gesloten hoofdtelefoons bepaald.



Uniek: de moderne ringvormige omvormers van 56 mm zijn de grootste die ooit in hoofdtelefoons werden gebruikt.



Buitengewoon: het Gorilla-glas stuurt de geluidsgolven naar dempende kamers en vermindert de vervorming drastisch.



Perfect: de consequent uitgebalanceerde verbindingen zorgen voor een betrouwbare signaaloverdracht naar de omvormers.

DE
EN
JA
FR
ES
PT
NL
IT
DA
SV
FI
EL
PL
TR
RU
ZH-HANS
ZH-HANT
KO
ID
ET
LV
LT
CS
SK
HU
RO
BG
SL
HR

Eigenschappen van de HD 820

- Gesloten, dynamische referentiehoofdtelefoons
- Ooromsluitend, kabelgebonden
- Een natuurlijke luisterbeleving – realistische en natuurlijke klanken met minimale resonantie
- Ringvormige omvormers van 56 mm – uniek, innovatief dynamisch omvormerontwerp
- Gesloten behuizing voor akoestische diffractie met bolronde glazen ruitjes voor een voortreffelijke akoestische en zichtbare omvormerarchitectuur
- Absorptietechnologie – ongewenst geluid vanaf de achterkant wordt naar dempende kamers geleid en geëlimineerd
- Speciaal afgestemde gebalanceerde, qua impedantie bijpassende kabel met een lage elektrische capaciteit
- Speciale, uiterst nauwkeurige ODU-stekkers
- Met de hand gemaakte oorkussens van kwalitatief hoogwaardige microvezels
- Hoofdbeugel van metaal met dempingselement aan de binnenkant
- Ontwikkeld in Duitsland
- Met de hand gemaakt in Ierland
- 2 jaar garantie



Comfortabel: het doordachte ontwerp van de hoofdbeugel garandeert een ultiem draagcomfort voor langdurig luisterplezier.

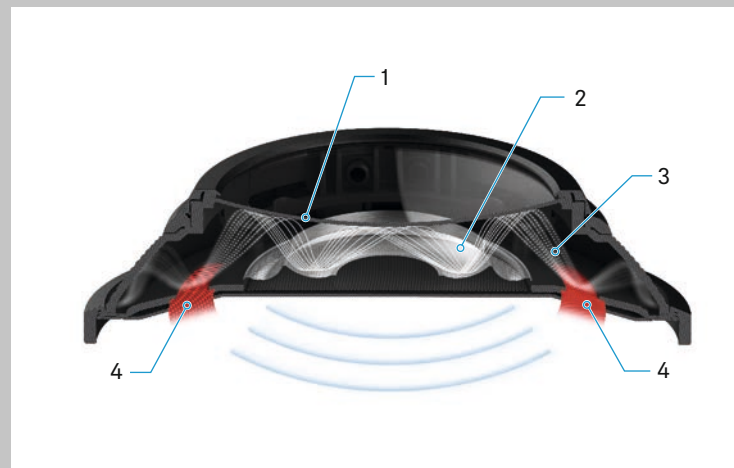


Geavanceerd: materiaal dat in de luchtvaartindustrie is ontworpen biedt een minimaal laag gewicht en een maximale stabiliteit.



Betrouwbaar: De uiterst nauwkeurige ODU-stekkers en uitgebalanceerde verbindingen garanderen een veilige signaaloverdracht.

De behuizing met akoestische diffractie



Naast het buitensluiten van het geluid van buitenaf en het lekken van geluid van binnenuit, bieden aan de achterkant gesloten hoofdtelefoons een buitengewone goede weergave van lage en bastonen. Doorslaggevend voor een zo ruimtelijk en levendig mogelijke geluidswaergave echter is een optimaal dempend gedrag dat ervoor zorgt dat de midden- en hoge tonen, ondanks de lage bastonen, niet negatief worden beïnvloed.

De behuizing met akoestische diffractie en het bolronde glazen ruitje van Gorilla-glas (1) van de HD 820, waarvoor patent is aangevraagd, zorgt voor een optimale demping. De door de membraan (2) gegenereerde geluidsgolven (3) worden door het harde oppervlak van de behuizing gereflecteerd en naar de ringvormige absorptie-elementen (4), die rond de omvormers zijn geplaatst, gericht.

De druk en de snelheid van de geluidsgolven kunnen daardoor altijd geregeld en negatieve neveneffecten voorkomen worden. Het resultaat is een heldere, storingsvrije en ruimtelijke geluidswaergave over het gehele frequentiespectrum, van ca. 6 Hz tot 48.000 Hz, hetgeen uniek is voor aan de achterkant gesloten hoofdtelefoons.



Belangrijke veiligheidsvoorschriften

- ▷ Lees de gebruiksaanwijzing zorgvuldig en volledig door, voordat u het product gaat gebruiken.
- ▷ Geef het product altijd samen met deze veiligheidsvoorschriften door aan derden.
- ▷ Gebruik het product niet wanneer het klaarblijkelijk beschadigd is.

Ongevallen en handelingen die schadelijk zijn voor de gezondheid voorkomen



- ▷ Bescherm uw gehoor tegen te hoge volumes. Indien u met uw hoofdtelefoon langere tijd op een hoog volume luistert, kan dat tot blijvende gehoorbeschadiging leiden. Hoofdtelefoons van Sennheiser klinken ook bij een laag en gemiddeld volume uitermate goed.



- ▷ Het product produceert sterke permanente magnetische velden die storingen kunnen veroorzaken in pacemakers, geïmplementeerde defibrillatoren (ICD's) en andere implantaten. Houd altijd een afstand aan van minstens 10 cm tussen de onderdelen van het product die de magneten bevatten en de pacemaker, de geïmplanteerde defibrillator of een ander implantaat.
- ▷ Houd product, verpakkingsmateriaal en toebehoren uit de buurt van kinderen en huisdieren, om ongevallen te voorkomen. Gevaar voor inslikken en stikken.
- ▷ Gebruik het product niet wanneer u bijzonder veel aandacht aan uw omgeving moet besteden (bijv. tijdens handarbeid).
- ▷ Laat het product niet vallen om te voorkomen dat de glazen ruitjes van de oorschelpen breken. Gebroken glas kan ernstig lichamelijk letsel veroorzaken.

Beschadigingen aan het product en storingen voorkomen

- ▷ Houd het product altijd droog en stel het niet bloot aan extreem lage of extreem hoge temperaturen (bijv. föhn, verwarming, langdurige zonnestrallen enz.), zodat corrosie en vervorming worden voorkomen.
- ▷ Bewaar uw hoofdtelefoon niet gedurende langere periode op een glazen kop of een leuning of iets dergelijks, aangezien de hoofdbeugel hierdoor wijder wordt en de druk van de hoofdtelefoon kan verminderen.
- ▷ Plaats de bewaarbox nooit op gevoelige oppervlakken, gebruik eventueel een onderzetter. Lak- en wassoorten kunnen de voetjes van de bewaarbox aantasten en zo vlekken op uw meubels veroorzaken.
- ▷ Laat het product voor gebruik minimaal 2 uur acclimatiseren. Er kan condens op de glazen ruitjes van de oorschelpen worden gevormd wanneer de hoofdtelefoon vanuit een koude naar een warme omgeving wordt verplaatst.
- ▷ Gebruik uitsluitend de door Sonova Consumer Hearing geleverde of aanbevolen aanvullende apparaten/toebehoren/onderdelen.
- ▷ Maak het product uitsluitend schoon met een zachte, droge doek.
- ▷ Behandel het product zorgvuldig en bewaar het op een schone, stofvrije plaats.

Reglementair gebruik/aansprakelijkheid

Deze gesloten, dynamische hoofdtelefoon is ontwikkeld om thuis in combinatie met kwalitatief hoogwaardige audiosystemen te worden gebruikt.

Onder niet-reglementair gebruik wordt verstaan dat u dit product anders gebruikt dan beschreven in de bijbehorende gebruiksaanwijzingen.

Sonova Consumer Hearing GmbH kan niet aansprakelijk worden gesteld wanneer het product dan wel de aanvullende apparaten/toebehoren onjuist worden gebruikt of er sprake is van misbruik.

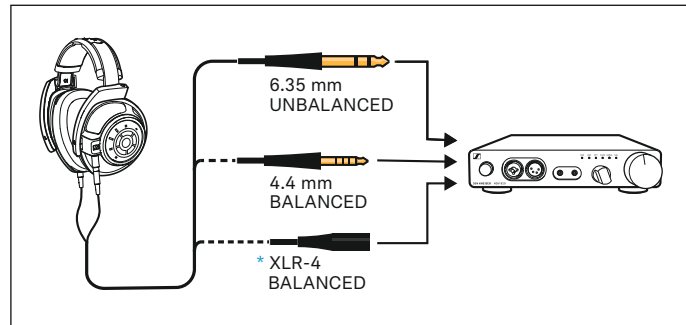
Lees voor de inbedrijfstelling de specifieke voorschriften door die voor uw land van toepassing zijn.

Omvang levering

- Gesloten, dynamische hoofdtelefoon HD820
- Aansluitkabel met 6,35 mm stereo-jackplug (bij levering aangesloten), niet-symmetrisch
- Aansluitkabel met 4,4 mm stereo-jackplug, symmetrisch
- Gebruiksaanwijzing
- Opbergdoos
- Microvezeldoekje

DE
EN
JA
FR
ES
PT
NL
IT
DA
SV
FI
EL
PL
TR
RU
ZH-HANS
ZH-HANT
KO
ID
ET
LV
LT
CS
SK
HU
RO
BG
SL
HR

Uw HD 820

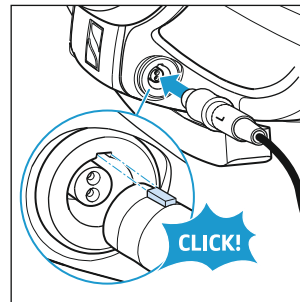
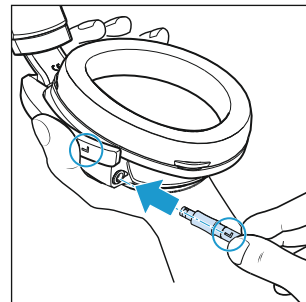
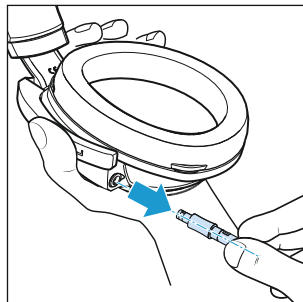
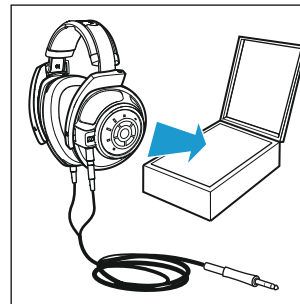
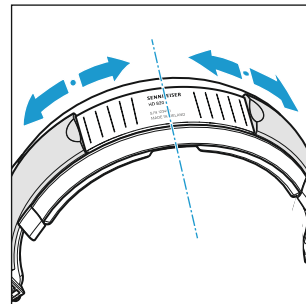
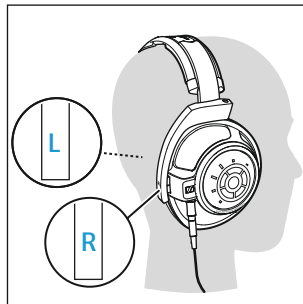


De hoofdtelefoon aansluiten

- ▷ Kies de geschikte verbindingkabel voor de audiobron waarop u de hoofdtelefoon wilt aansluiten en vervang de verbindingkabel als onderstaand omschreven:
 - 6,35 mm stereo jackplug, niet-gebalanceerd (kan ook door middel van een standaardadapter op een 3,5 mm stereo jackplug worden aangesloten)
 - 4,4 mm stereo-jackplug, symmetrisch
 - * XLR-4, symmetrisch (Sennheiser CH 800 S, als optie verkrijgbaar toebehoren)
 - ▷ Sluit de hoofdtelefoon aan op uw audiobron.
- Voor een optimale muziekbeleving adviseren wij om een hoofdtelefoonversterker, zoals de HDV 820 van Sennheiser en een uitgebalanceerde verbindingkabel, bijvoorbeeld één die is voorzien van de 4,4 mm Pentaconn jackplug, te gebruiken.

De hoofdtelefoon opzetten en gebruiken

- ▷ Zet de hoofdtelefoon op uw hoofd en trek de oorschelpen zo ver naar beneden, tot deze comfortabel over de oren liggen. Denk eraan dat de markeringen „R“ voor rechts en „L“ voor links op de oorschelpbeugel aan de goede kant van uw hoofd zitten.
- ▷ Zet de hoofdtelefoon weer af en stel m.b.v. de schaalverdeling op de hoofdband een symmetrische instelling in.
- ▷ Leg de hoofdtelefoon weer terug in de opbergbox als u klaar bent met muziek luisteren. Laat de kabel de eerste paar dagen even uithangen. Daarna kunt u de kabel gewoon opgerold opbergen.



Aansluitkabel vervangen

Om de aansluitkabel los te maken:

- ▷ houd de oorschelpen vast en trek de stekker uit de bus. Hierbij voelt u een lichte weerstand.

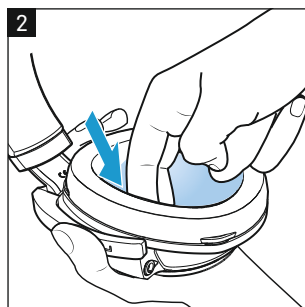
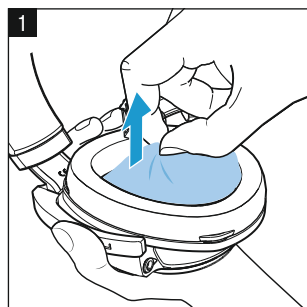
Om de aansluitkabel aan te sluiten:

- ▷ Denk eraan dat de markeringen "R" voor rechts en "L" voor links van de aansluitstekkers overeenkomen met de desbetreffende oorschelp.
- ▷ Lijn de vergrendelingslip van de stekker passend ten opzichte van de bus en steek de stekker in de bus tot deze hoorbaar vergrendeld.

Onderhoud

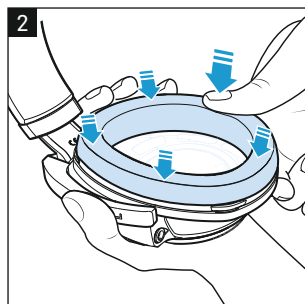
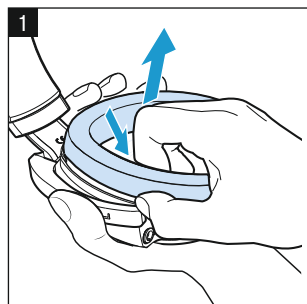
Uit hygiënische overwegingen moet u de oorkussens, stofbeschermers en het hoofdkussen van tijd tot tijd vervangen. Onderdelen zijn verkrijgbaar bij uw Sonova Consumer Hearing-partner. De partner voor uw land vindt u op www.sennheiser-hearing.com/service-support.

- ▷ Maak het product uitsluitend schoon met een zacht, droog microvezeldoekje.
- ▷ Berg het product op een schone, stofvrije plaats op, bijv. in de opbergbox.



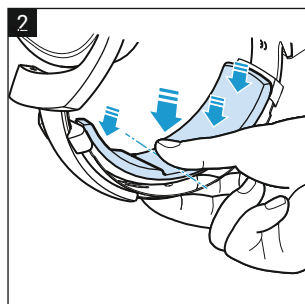
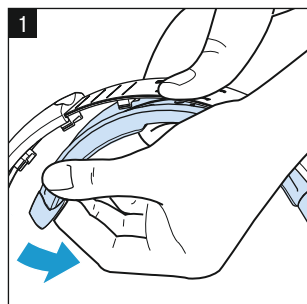
Stofbeschermers van 3D-mesh wassen/vervangen

1. Trek de stofbeschermers uit de oorschelpen, zo mogelijk zonder de daaronder liggende omvormer aan te raken.
Was de stofbeschermers uit onder stromend, handwarm water en laat ze vervolgens aan de lucht drogen.
2. Breng de stofbeschermers weer aan en druk de randen voorzichtig onder het oorkussen.



Oorkussens vervangen

1. Pak het oorkussen onder aan de achterkant vast en trek het los. Let erop dat de aan de binnenkant liggende omvormers de oorschelpen niet beschadigen.
2. Leg de nieuwe oorkussens op de oorschelpen en druk ze rondom goed vast.



Hoofdkussens vervangen

1. Houd de hoofdband in het midden vast en trek het hoofdkussen, beginnend aan de zijkant, los.
2. Leg het nieuwe hoofdkussen in het midden op de hoofdband en druk de vergrendelingslip vanuit het midden goed vast.

DE
EN
JA
FR
ES
PT
NL
IT
DA
SV
FI
EL
PL
TR
RU
ZH-HANS
ZH-HANT
KO
ID
ET
LV
LT
CS
SK
HU
RO
BG
SL
HR

Gegevens en feiten

Frequentiebereik	12 – 43.800 Hz (-3 dB) 6 – 48.000 Hz (-10 dB)
Omvormerprincipe	dynamisch, gesloten
Aansluiting op het oor	ooromsluitend
Frequentiebereik	ontdaan van een diffuus geluidsveld
Nominale impedantie	300 Ω
Geluidsdrukpiek bij 1 kHz	103 dB (1 Vrms)
Nominaal permanent ingangsvermogen	max. 500 mW conform EN60268-7
Vervormingsfactor	≤ 0,02 % (1 kHz, 100 dB SPL)
Aandrukkracht	ca. 3,8 N ± 0,3 N
Gewicht	ca. 360 g (zonder aansluitkabel)
Maximale waarde van het statische magnetische veld op het oppervlak	10,5 mT
Demping	tot max. 25 dB
Aansluitstekker (afhankelijk van de aansluitkabel, zie voor de pinbezetting de binnenkant van de omslag), verguld	XLR-4, symmetrisch, 4-polig Stereo-jackplug: 6,35 mm, niet-symmetrisch, 3-polig 4,4 mm, symmetrisch, 5-polig
Aansluitkabels	verzilverde, zuurstofvrije (OFC) koperkabel, symmetrisch, afgeschermd, versterkt met para-aramidevezels, 3 m
Temperatuurbereik	Gebruik: -10°C tot +55°C Opslag: -20°C tot 70°C
Relatieve luchtvochtigheid (niet condenserend)	Gebruik: 10 tot 80% Opslag: 10 tot 90%

Verklaringen van de fabrikant

Garantie

Sonova Consumer Hearing GmbH biedt voor dit product een garantie van 24 maanden aan.

De garantievoorwaarden die op dit moment gelden, kunt u op internet op www.sennheiser-hearing.com/warranty nalezen of aanvragen bij uw Sonova Consumer Hearing-partner.

In overeenstemming met onderstaande eisen

- Algemene productveiligheidsverordening (EU) 2023/988
- In overeenstemming met landspecifieke **geluidsvolumebeperkingen**.

EU-verklaring van overeenstemming

- RoHS-richtlijn (2011/65/EU)

De volledige tekst van de EU-conformiteitsverklaring is beschikbaar in het Engels op het volgende internetadres: www.sennheiser-hearing.com/download.



Aanwijzingen voor afvalverwijdering

- WEEE-richtlijn (2012/19/EU)



Het symbool van de doorgestreepte afvalcontainer op het product, de batterij/accu (indien van toepassing) en/of op de verpakking wil zeggen dat deze producten aan het einde van hun levensduur niet via het huishoudelijke afval mogen worden afgevoerd, maar naar een aparte inzamelplaats moet worden afgevoerd. Voor de verpakking moeten de voorschriften voor scheiding van afval in uw land worden opgevolgd. De onjuiste afvoer van verpakkingsmateriaal kan slecht zijn voor uw gezondheid en voor het milieu.

De gescheiden inzameling van oude elektrische en elektronische apparaten, batterijen/accu's (indien van toepassing) en verpakking is bedoeld om hergebruik en recycling te bevorderen en om negatieve effecten op uw gezondheid en het milieu te voorkomen, bijvoorbeeld als gevolg van potentieel gevaarlijke stoffen die deze producten bevatten. Lever elektrische en elektronische apparaten, batterijen en accu's aan het einde van hun levensduur in voor recycling, zodat inbegrepen waardevolle stoffen nuttig kunnen worden gemaakt en vervuiling van het milieu kan worden voorkomen.

Meer informatie over recycling van deze producten is verkrijgbaar bij uw gemeente, bij de gemeentelijke inzamellocaties of bij uw Sonova Consumer Hearing-partner. Elektrische en elektronische apparaten kunt u ook inleveren bij verkopers die deze verplicht moeten terugnemen. Hiermee levert u een belangrijke bijdrage aan het milieu en aan de gezondheid van mens en dier.

Sennheiser HD 820

Il nuovo punto di riferimento tra le cuffie chiuse posteriormente

Le Sennheiser HD 820 aprono nuovi orizzonti tonali e vi trasportano in un mondo ricco di armonia, passione ed emozione: l'ascolto della vostra musica preferita può realizzarsi in piena libertà a casa o in viaggio.

I nostri ingegneri sono riusciti a riunire il meglio di questi due ambienti dopo un lungo lavoro di ricerca e sviluppo: le HD 820 abbinano senza compromessi la trasparenza e la naturalezza delle migliori cuffie semichiusate con la superiorità e l'affidabilità dei sistemi chiusi posteriormente.

Il design delle HD 820 fa tendenza e non riduce soltanto il rumore ambientale in modo efficace ma garantisce anche una riproduzione più profonda dei bassi e una chiara riproduzione della gamma media. Questo è reso possibile dalla struttura di diffrazione acustica con brevetto in corso di concessione delle HD 820, riconoscibile dalle due lenti di vetro dietro ai trasduttori.

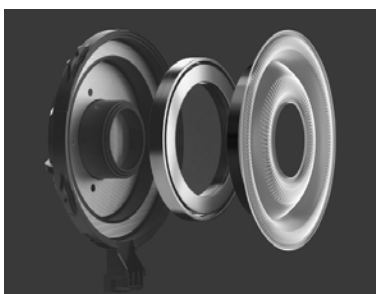
Gli elementi estremamente resistenti e convessi, realizzati in Gorilla Glass e modellati con un processo studiato appositamente, direzionano in modo preciso il suono emanato dal diaframma verso la parte posteriore, nelle cavità di smorzamento. Le onde sonore riflesse non hanno, di fatto, la possibilità di disturbare i movimenti dell'innovativo trasduttore da 56 mm delle HD 820 e quindi non possono compromettere la precisione della riproduzione audio.

I nostri sviluppatori hanno studiato ogni dettaglio delle cuffie da capo a fondo per garantire una perfetta qualità dell'audio e il massimo comfort di utilizzo. Le parti cruciali delle cuffie sono realizzate con materiali innovativi usati anche nell'industria aerospaziale per l'alta stabilità e il peso ridotto.

La struttura delle Sennheiser HD 820 è molto leggera e resistente grazie a una costruzione a doppio guscio. Gli archetti delle cuffie assicurano un comfort ottimale duraturo e sono il frutto di complesse simulazioni di forza meccanica e prove sul campo. I cavi di collegamento in dotazione assicurano un contatto perfetto tra cuffie e qualsiasi dispositivo sorgente, mobile o fisso.

La qualità unica delle cuffie è accertata e garantita dal nostro nome. Ogni Sennheiser HD 820 è corredata da un documento firmato che ne fornisce il grafico della risposta in frequenza misurata singolarmente e il numero di serie.

Le HD 820 sono pionieristiche dal punto di vista tecnologico e con il loro suono trasparente, neutro e potente rappresentano un nuovo punto di riferimento per le cuffie chiuse posteriormente.



Unicità: gli innovativi trasduttori radiatori ad anello da 56 mm sono i più grandi mai usati nelle cuffie.



Straordinarietà: il Gorilla Glass direziona le onde sonore verso le cavità di smorzamento e riduce drasticamente la distorsione.



Perfezione: le connessioni costantemente bilanciate assicurano una trasmissione affidabile del segnale ai trasduttori.

DE
EN
JA
FR
ES
PT
NL
IT
DA
SV
FI
EL
PL
TR
RU
ZH-HANS
ZH-HANT
KO
ID
ET
LV
LT
CS
SK
HU
RO
BG
SL
HR

Caratteristiche dell'HD 820

- Cuffie Reference dinamiche, chiuse posteriormente
- Circumaurali, con cavo
- Esperienza di ascolto naturale: campo sonoro realistico e naturale, con risonanza minima.
- Trasduttori radiatori ad anello da 56 mm: design del trasduttore dinamico, unico, innovativo
- Struttura di diffrazione acustica chiusa con lenti di vetro convesse per un'acustica straordinaria e la visibilità dell'architettura del trasduttore
- Tecnologia di assorbimento: il suono di fondo indesiderato è direzionato nelle cavità di smorzamento ed eliminato
- Cavi con bassa capacità, a sintonizzazione speciale, bilanciati, di impedenza adatta
- Connettori speciali ODU di massima precisione
- Cuscinetti auricolari in microfibra di qualità elevata, fatti a mano
- Archetto di metallo con attenuatore di vibrazioni nella parte interna
- Sviluppate in Germania
- Realizzate a mano in Irlanda
- Garanzia di 2 anni



Comfort: il design sofisticato dell'archetto garantisce il massimo comfort di utilizzo per un ascolto di lunghissima durata.

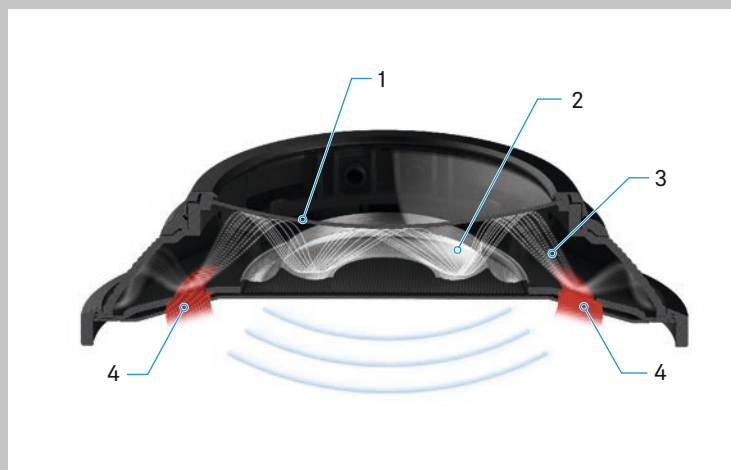


Innovazione: i materiali sviluppati dall'industria aerospaziale offrono un peso ridotto e la massima stabilità.



Affidabilità: i connettori ODU di massima precisione e le connessioni bilanciate consentono una trasmissione del segnale sicura.

La struttura di diffrazione acustica



Le cuffie chiuse posteriormente forniscono una riproduzione eccellente dei toni profondi e dei bassi oltre al vantaggio di isolare dal rumore esterno e dalla dispersione interna. Decisivo per una riproduzione audio il più spaziale e ariosa possibile: grazie al comportamento di smorzamento ottimale non si verifica un'influenza negativa sulle alte frequenze e sulla gamma di frequenze medie, malgrado i bassi profondi.

La struttura di diffrazione acustica con brevetto in corso di concessione delle HD 820 con la sua lente di vetro convessa realizzata in Gorilla Glass (1) determina il comportamento di smorzamento ottimale. Le onde sonore (3) generate dal diaframma (2) vengono riflesse dalle superfici rigide della struttura di diffrazione e direzionate in modo controllato negli elementi di assorbimento a forma di anello (4) disposti intorno al trasduttore.

Pertanto, pressione e velocità delle onde sonore sono sempre controllabili e si evitano effetti collaterali negativi. Il risultato è una riproduzione audio chiara, non disturbata da interferenze e tridimensionale per l'intera gamma di frequenze da 6 Hz a 48.000 Hz circa ed è senza pari tra le cuffie chiuse posteriormente.



Indicazioni di sicurezza importanti

- ▷ Prima di utilizzare il prodotto, leggere attentamente le presenti istruzioni per l'uso in ogni loro parte.
- ▷ Consegnare il prodotto a terzi allegando sempre le indicazioni di sicurezza.
- ▷ Non utilizzare il prodotto se esso risulta chiaramente danneggiato.



Evitare incidenti e rischi per la salute

- ▷ Proteggere l'udito evitando di utilizzare un volume troppo alto. Non prolungare eccessivamente il tempo di ascolto a volume alto con la cuffia, al fine di evitare danni all'udito. Le cuffie Sennheiser emettono un audio ottimale anche a volume basso e medio.



- ▷ Il prodotto genera costantemente campi magnetici molto potenti che possono interferire con pacemaker, defibrillatori impiantati (ICD) e altri impianti. È necessario mantenere sempre una distanza minima di 10 cm tra il componente del prodotto che contiene il magnete e il pacemaker, il defibrillatore impiantato o un altro impianto.

- ▷ Tenere il prodotto, il relativo imballaggio e gli accessori lontano dalla portata di bambini e animali domestici, al fine di evitare incidenti. Rischio di ingestione e soffocamento.
- ▷ Non utilizzare il prodotto qualora sia necessario prestare particolare attenzione all'ambiente circostante (ad es. mentre si eseguono attività manuali).
- ▷ Non lasciar cadere il prodotto per non frantumare le lenti di vetro delle capsule. Il vetro frantumato può causare gravi lesioni.

Evitare danni e interferenze del prodotto

- ▷ Il prodotto deve restare sempre asciutto e non deve essere esposto a temperature troppo alte o troppo basse (asciugacapelli, termosifoni, luce diretta del sole, ecc.), per evitare corrosione e deformazione dello stesso.
- ▷ Non conservare le cuffie per lungo tempo su supporti troppo larghi, su braccioli o simili, poiché questi possono allargare le cuffie e diminuirne la pressione.
- ▷ Non appoggiare la custodia su superfici delicate e utilizzare eventualmente un supporto. Le vernici e le lacche usate per il trattamento dei mobili possono intaccare i piedini della custodia e causare quindi delle macchie sui mobili.
- ▷ Lasciare il prodotto fermo per almeno 2 ore prima di usarlo. Se si spostano le cuffie da un ambiente freddo a un ambiente caldo, è possibile la formazione di condensa sulle lenti di vetro delle capsule.
- ▷ Utilizzare solo apparecchi ausiliari/accessori/ricambi forniti o raccomandati da Sonova Consumer Hearing.
- ▷ Per pulire il prodotto, utilizzare esclusivamente un panno morbido e asciutto.
- ▷ Il prodotto deve essere maneggiato con cura e conservato in un luogo pulito e privo di polveri.

Impiego conforme all'uso previsto/responsabilità

Le presenti cuffie, chiuse e dinamiche, sono state progettate per l'uso domestico su sistemi audio di qualità elevata.

Per impiego non conforme all'uso previsto si intende un utilizzo del prodotto diverso da quanto descritto nelle rispettive istruzioni.

Sonova Consumer Hearing GmbH non si assume alcuna responsabilità in caso di uso improprio o impiego non conforme all'uso previsto del prodotto, nonché dei prodotti ausiliari/accessori.

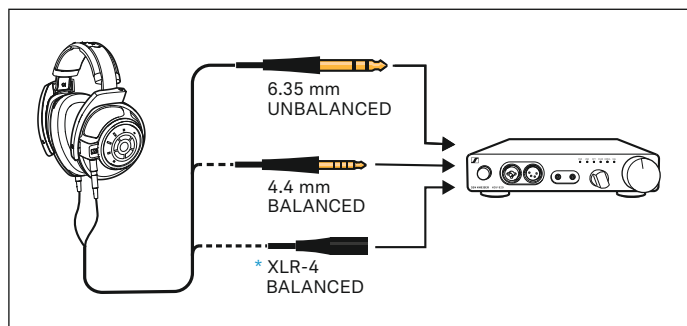
Prima della messa in funzione, osservare le disposizioni specifiche del Paese di competenza.

In dotazione

- Cuffie dinamiche, chiuse posteriormente HD 820 S
- Cavo di collegamento con connettore jack stereo da 6,35 mm (escluso dalla consegna), asimmetrico
- Cavo di collegamento con connettore jack stereo da 4,4 mm, simmetrico
- Istruzioni per l'uso
- Custodia
- Panno in microfibra

DE
EN
JA
FR
ES
PT
NL
IT
DA
SV
FI
EL
PL
TR
RU
ZH-HANS
ZH-HANT
KO
ID
ET
LV
LT
CS
SK
HU
RO
BG
SL
HR

Le vostre HD 820



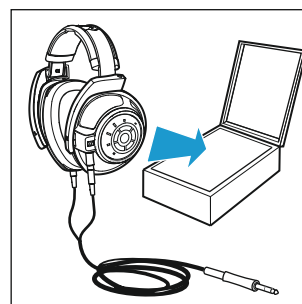
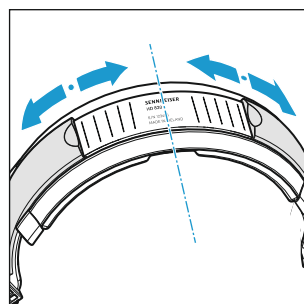
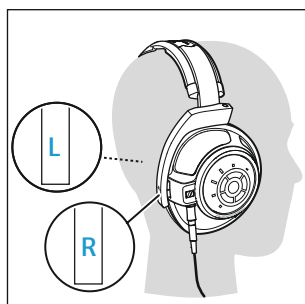
Collegamento delle cuffie

▷ Scegliere i cavi di collegamento adatti per la sorgente audio alla quale si desidera collegare le cuffie e cambiare il cavo di collegamento come descritto di seguito:

- spinotto jack stereo da 6,35 mm, sbilanciato (può essere collegato anche con una presa jack stereo da 3,5 mm utilizzando un adattatore standard)
- Spinotto jack stereo da 4,4 mm, bilanciato
- * XLR-4, simmetrico (Sennheiser CH 800 S, accessorio opzionale)

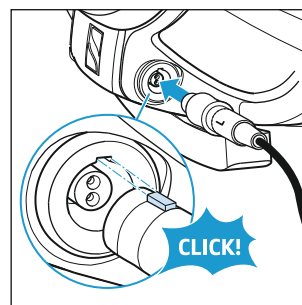
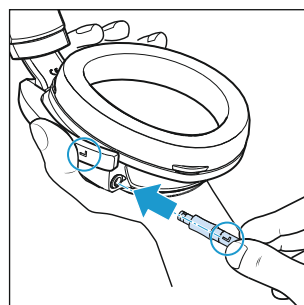
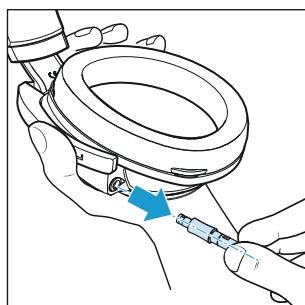
▷ Collegare la cuffia alla sorgente audio.

Per l'ascolto ottimale della musica si consiglia l'utilizzo di un amplificatore per le cuffie come Sennheiser HDV 820 e un cavo di collegamento bilanciato come quello in dotazione allo spinotto jack stereo da 4,4 mm.



Come indossare le cuffie per l'utilizzo

- ▷ Indossare le cuffie e tirare verso il basso gli auricolari in modo che poggino comodamente sulle orecchie. Controllare le indicazioni «R» per la destra e «L» per la sinistra poste sulla capsula auricolare per indossare le cuffie in modo corretto.
- ▷ Togliere le cuffie e regolarle con l'ausilio della scala presente sull'archetto mantenendo una regolazione simmetrica.
- ▷ Dopo l'uso, riporre le cuffie nella custodia. Per i primi giorni lasciare libero il cavo. In seguito è possibile riporlo avvolto.



Sostituzione del cavo di collegamento

Per staccare il cavo di collegamento:

- ▷ tenendo ferma la capsula tirare il connettore fino a quando si percepisce una leggera resistenza.

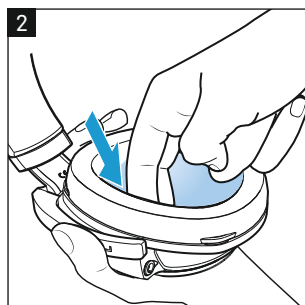
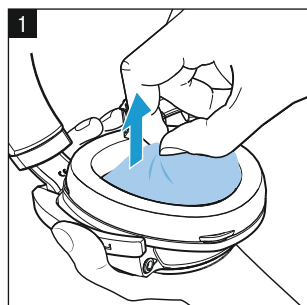
Per collegare il cavo:

- ▷ Seguire le indicazioni «R» destra e «L» sinistra della spina di connessione rispetto alla rispettiva capsula.
- ▷ Allineare il gancio del connettore adatto alla presa e inserire il connettore fino a farlo scattare in posizione.

Pulizia e manutenzione

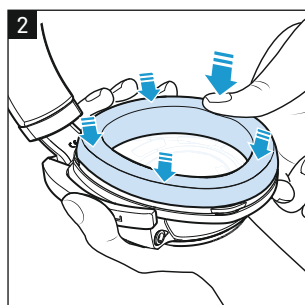
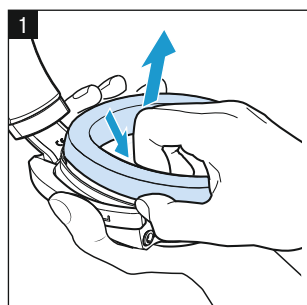
Per motivi igienici è opportuno sostituire di tanto in tanto i cuscinetti auricolari, le protezioni antipolvere all'interno e il cuscinetto per la testa. Le parti di ricambi sono disponibili presso i centri servizi Sonova Consumer Hearing di competenza. Per i centri servizi di competenza di ogni paese consultare www.sennheiser-hearing.com/service-support.

- ▷ Per pulire il dispositivo utilizzare esclusivamente un panno morbido e asciutto (incluso nella fornitura)
- ▷ Conservare il prodotto in un luogo pulito e senza polvere, per es. nel cofanetto della fornitura.



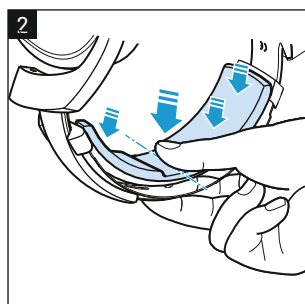
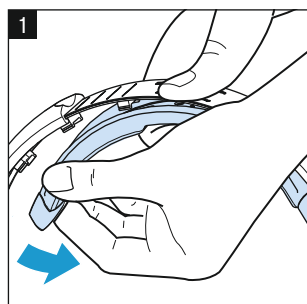
Pulizia/Sostituzione della protezione antipolvere in 3D Mesh.

1. Estrarre la protezione antipolvere dalle capsule, possibilmente senza toccare il trasformatore sottostante.
Lavare le protezioni antipolvere con acqua corrente calda e lasciarle asciugare all'aria.
2. Riposizionare le protezioni antipolvere e premere con cautela i bordi sotto il cuscinetto auricolare.



Sostituzione dei cuscinetti auricolari

1. Prendere il cuscinetto nella parte inferiore e rimuoverlo. Fare attenzione a non danneggiare il convertitori interni delle capsule.
2. Posizionare il nuovo cuscinetto sulle capsule e premere lungo tutto il bordo.



Sostituzione del cuscinetto per la testa

1. Tenere l'archetto al centro e tirare da un lato, a partire dal cuscinetto per la testa.
2. Posizionare il nuovo cuscinetto per la testa sull'archetto in posizione centrale e premere i ganci di bloccaggio con forza a partire dal centro.

Dati tecnici

Gamma di frequenza	12 – 43.800 Hz (-3 dB) 6 – 48.000 Hz (-10 dB)
Principio del convertitore	dinamico, chiuso
Applicazione all'orecchio	circumaurale
Risposta in frequenza	equalizzazione campo diffuso intensità sonora
Impedenza nominale	300 Ω
Livello di pressione acustica a 1 kHz	103 dB (1 Vrms)
Massima potenza nominale in entrata	max. 500 mW secondo EN 60268-7
Distorsione armonica	≤ 0,02% (1 kHz, 100 dB SPL)
Pressione esercitata	ca. 3,8 N ± 0,3 N
Peso	ca. 360 g (senza cavo di rete)
Valore massimo del campo magnetico statico sulla superficie	10,5 mT
Attenuazione	fino a 25 dB
Spina di connessione (a seconda del cavo di collegamento, per la piedinatura, vedere lato interno della copertina), dorata	XLR-4, simmetrico, a 4 poli Connettore jack stereo: 6,35 mm, asimmetrico, a 3 poli 4,4 mm, simmetrico, a 5 poli
Cavi di collegamento	Cavo in rame argentato, privo di ossigeno (OFC), simmetrico, schermato, rinforzato con fibre para-aramidiche, lunghezza 3 m
Campo di temperatura	Funzionamento: da -10°C a +55°C Immagazzinamento: da -20°C a 70°C
Umidità relativa dell'aria (non condensante)	Funzionamento: da 10 a 80% Immagazzinamento: da 10 a 90%

Dichiarazioni del costruttore

Garanzia

Per questo prodotto, Sonova Consumer Hearing GmbH offre una garanzia di 24 mesi.

Le condizioni di garanzia attualmente valide possono essere consultate sul sito Internet www.sennheiser-hearing.com/warranty o presso un centro servizi Sonova Consumer Hearing.

In conformità ai seguenti requisiti

- Regolamento relativo alla sicurezza generale dei prodotti (UE) 2023/988
- In conformità con le **limitazioni del volume** specifiche del paese.

Dichiarazione di conformità UE

- Direttiva RoHS (2011/65/UE)

Il testo completo della dichiarazione di conformità UE è disponibile in inglese in Internet sul sito: www.sennheiser-hearing.com/download.



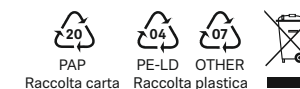
Indicazioni per lo smaltimento

- Direttiva RAEE (2012/19/UE)

Il simbolo barrato del bidone dei rifiuti sul prodotto, sulla batteria/ sull'accumulatore (ove applicabile) e/o sulla confezione indica che i prodotti non possono essere smaltiti con i rifiuti domestici, ma, a utilizzo terminato, devono essere smaltiti separatamente. Per quanto riguarda le confezioni, attenersi alla raccolta differenziata vigente nel proprio Paese. Lo smaltimento non conforme dei materiali della confezione può nuocere alla salute e all'ambiente.

La raccolta differenziata di apparecchi elettrici ed elettronici vecchi, di batterie/accumulatori (ove applicabile) e confezioni serve a incentivare il riutilizzo e il riciclaggio e a evitare effetti negativi sulla propria salute e sull'ambiente, ad es. causati da sostanze potenzialmente nocive contenute in tali prodotti. A utilizzo terminato, conferire gli apparecchi elettrici ed elettronici vecchi e le batterie/gli accumulatori presso gli impianti di riciclaggio per rendere utilizzabili i materiali riciclabili ed evitare di inquinare l'ambiente.

Ulteriori informazioni sul riciclaggio di questi prodotti sono disponibili presso l'amministrazione comunale locale, i centri di raccolta comunali oppure presso un partner Sonova Consumer Hearing. Gli apparecchi elettrici ed elettronici vecchi possono essere restituiti anche presso i distributori che hanno l'obbligo di ritiro. In questo modo si fornisce un importante contributo alla tutela dell'ambiente della salute pubblica.



Sennheiser HD 820

Den nye standard for hovedtelefoner med lukket bagside

Sennheiser HD 820 åbner helt nye tonale horisonter og tager dig med ind i en verden af musikalitet, lidenskab og følelser – uanset om du nyder din favoritmusik hjemme eller undervejs.

Efter omfattende forskningsog udviklingsarbejde er det lykkedes vores ingeniører at samle det bedste fra to verdener – HD 820 kombinerer kompromisløst transparens og naturlighed i de bedste hovedtelefoner med åben bagside med suveræniteten og klarhed i systemer med lukket bagside.

Det trendsættende design for HD 820 reducerer ikke kun støj effektivt i omgivelserne, men sikrer en ultradyb basgengivelse og en klar gengivelse af mellemtoner. Det er muligt på grund af HD 820's patentsøgte, akustiske diffraktionshus – kan genkendes ved de to glasruder bagved transducerne.

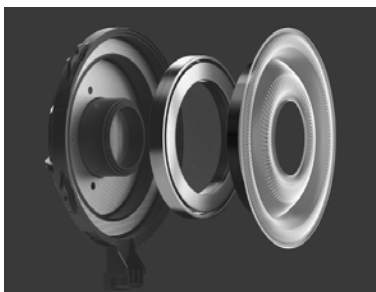
Ekstremt stive, konvekse elementer – fremstillet af Gorillaglas og formet med en specialudviklet proces – leder specifik lyden, som kommer fra membranen i den bageste del, ind i dæmpede kamre. Reflekterede lydbølger har praktisk talt ingen mulighed for at forstyrre bevægelsen af HD 820's avancerede 56 mm transducere og påvirke lyd gengivelsens præcision.

For at sikre perfekt lyd kvalitet og ultimativ bærekraft har vores udviklere omhyggeligt gennemtænkt hver detalje i hovedtelefonerne. Hovedtelefonernes væsentlige dele er lavet af avancerede materialer – materialer, som også anvendes i luftog rumfartsindustrien på grund af deres lave vægt og høje stabilitet.

På grund af deres konstruktion med dobbelt beklædning er huset på Sennheiser HD 820 ekstremt let og stift. Hovedtelefonbøjlerne garanterer, at de hele tiden sidder komfortabelt, og er resultatet af komplekse mekaniske styrkesimuleringer og praktiske tests. De leverede tilslutningskabler sikrer perfekt kontakt mellem hovedtelefonerne og alle kilder, uanset om den er mobil eller stationær.

Disse hovedtelefoners unikke kvalitet er garanteret og understøttes af vores navn. Hver Sennheiser HD 820 leveres derfor med et underskrevet kort, der angiver dets individuelt målte frekvensovergangskurve og serienummer.

Med hensyn til teknologien går HD 820 nye veje og sætter med sin kraftige, neutrale og transparente lyd en ny standard for hovedtelefoner med lukket bagside.



Unikt: De nyeste 56 mm ringradiatortransducere er de største, der nogensinde er brugt i hovedtelefoner.



Ekstraordinært: Gorillaglasset leder lydbølger ind i dæmpede kamre og reducerer drastisk forvrængning.



Perfekt: De konsistent balancerede tilslutninger sikrer pålidelig signaltransmission til transducerne.

DE
EN
JA
FR
ES
PT
NL
IT
DA
SV
FI
EL
PL
TR
RU
ZH-HANS
ZH-HANT
KO
ID
ET
LV
LT
CS
SK
HU
RO
BG
SL
HR

Funktioner på HD 820

- Dynamiske referencehovedtelefoner med lukket bagside
- Øreomsluttende, kabelforbundet
- Naturlig lytteoplevelse – ægte og naturligt klangfelt med minimal resonans
- 56 mm ringradiatortransducere – unikt, innovativt dynamisk transducerdesign
- Lukkede akustiske diffraktionshuse med konvekse glasrunder til fremragende akustik og en synlig transducerarkitektur
- Absorbteknologi – uønsket lyd bagfra ledes ind i dæmpede kamre og fjernes
- Specielt indstillet, balanceret, impedanskorresponderende kabel med lav kapacitans
- Specielle ODU-stik med høj præcision
- Håndlavede ørepolstringer af førsteklasses mikrofiberstof
- Hovedbøjle af metal med dæmpningselementer på den indvendige side
- Udviklet i Tyskland
- Håndlavet i Irland
- 2 års garanti



Komfortabel: Det sofistikerede hovedbånddesign garanterer ultimativ bærekraft under mange timers lytning.

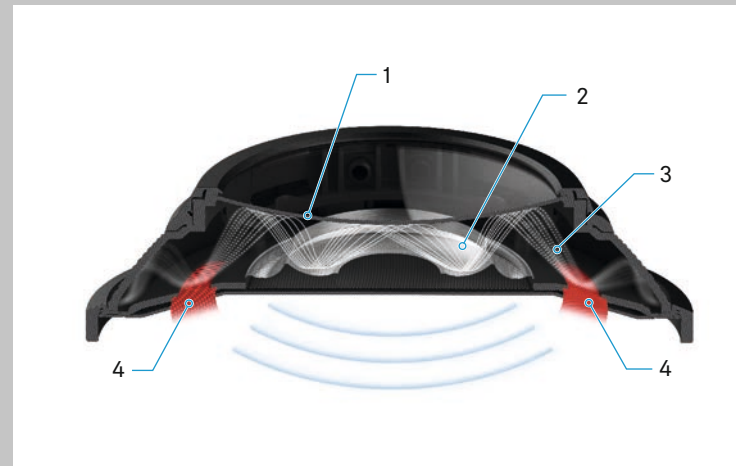


Avanceret: Materialer, der er udviklet i luft- og rumfartsindustrien har minimal vægt og maksimal stabilitet.



Pålidelig: ODU-stik med høj præcision og balancerede tilslutninger sikrer sikker signaltransmission.

De akustiske diffraktionshuse



Ud over fordelene ved udelukkelse af ekstern støj og lækage indefra giver hovedtelefoner med lukket bagside fremragende gengivelse af lave toner og bas. Dæmpningsreaktionen, som sikrer, at mellemtoneområdet og høje frekvenser ikke påvirkes negativt på trods af dyb bas, er afgørende for en så rumlig og let gengivelse som muligt.

HD 820's patentansøgte akustiske diffraktionshuse med deres konvekse glasrunder fremstillet af Gorilla-glas (1) giver en optimal dæmpningsreaktion. Lydbølgerne (3), der skabes af membranen (2), reflekteres af diffraktionshusenes hårde overflader og ledes på en kontrolleret måde ind i de ringformede absorberingselementer (4), der er placeret omkring transducerne.

Lydbølgernes tryk og hastighed kan derfor altid kontrolleres og negative bivirkninger undgås. Resultatet er en klar, interferensfri og rumlig lyd gengivelse over hele frekvensspektret, fra cirka 6 Hz til 48.000 Hz, hvilket er uden sidestykke i hovedtelefoner med lukket bagside.



Vigtige sikkerhedsanvisninger

- ▷ Læs betjeningsvejledningen omhyggeligt grundigt, før du anvender produktet.
- ▷ Hvis produktet overdrages til tredjeperson, skal disse sikkerhedshenvisninger altid følge med.
- ▷ Produktet må ikke anvendes, hvis det efter al sandsynlighed er beskadiget.



Undgåelse af sundhedsskader og uheld

- ▷ Beskyt hørelsen mod for høj lydstyrke.
For at undgå høreskader må du ikke anvende hovedtelefonerne i længere tid med høj lydstyrke. Hovedtelefoner fra Sennheiser lyder også rigtig godt ved lav og mellemkraftig lydstyrke.
- ▷ Produktet frembringer kraftige permanente magnetfelter, der kan medføre fejl på pacemakere, implanterede defibrillatorer (ICD'er) og andre implantater. Overhold altid en afstand på mindst 10 cm mellem produktkomponenten, der indeholder magneten, og pacemakeren, den implanterede defibrillator eller et andet implantat.
- ▷ Produkt-, emballage- og tilbehørsdele skal opbevares utilgængeligt for børn og husdyr for at undgå fare for ulykker. Fare for indtagelse og kvælning.
- ▷ Undlad at bruge produktet på steder, hvor omgivelserne kræver, at man udviser særlig opmærksomhed (f.eks. ved håndværksarbejde).
- ▷ Tab ikke produktet, så det forhindres, at ørekoppernes glasruder ikke går i stykker. Knust glas kan medføre alvorlige kvæstelser.



Undgåelse af produktskader og fejl

- ▷ For at undgå korrosion eller deformation må produktet ikke udsættes for fugt eller ekstremt lave eller ekstremt høje temperaturer (hårtørrer, radiatorer, solstråling over længere tid).
- ▷ Lad ikke hovedtelefonerne sidde i længere tid på et glashoved, et armlæn eller lignende, da dette udvider hovedbøjlen og kan reducere hovedtelefonernes tryk mod ørerne.
- ▷ Stil ikke opbevaringsboksen på følsomme overflader, anvend evt. et underlag. Lak og møbelpolitur kan angribe opbevaringsboksens fødder og dermed forårsage pletter på dine møbler.
- ▷ Lad produktet akklimatisere i mindst 2 timer før idrifttagning. Der kan forekomme kondensationsfugt på hovedtelefonhusenes glasruder, når du har transporteret hovedtelefonen fra kølere til varmere omgivelser.
- ▷ Anvend udelukkende det ekstraudstyr/tilbehør og de reservedele, som er en del af leveringsomfanget eller bliver anbefalet af Sonova Consumer Hearing.
- ▷ Produktet må udelukkende rengøres med en blød, tør klud.
- ▷ Produktet skal behandles forsigtigt og opbevares et rent og støvfrit sted.

Bestemmelsesmæssig anvendelse/hæftelse

Disse lukkede dynamiske hovedtelefoner er udviklet til brug i hjemmet sammen med førsteklasses audiosystemer.

Anvendelsen anses for ikke bestemmelsesmæssig anvendelse, hvis du bruger dette produkt på anden måde end beskrevet i de tilhørende produktvejledninger.

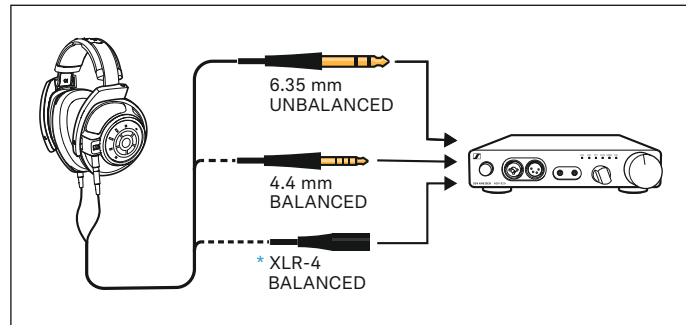
Sonova Consumer Hearing GmbH hæfter ikke ved misbrug eller ikke bestemmelsesmæssig anvendelse af produktet samt ekstraudstyr/tilbehør.

Læs de gældende nationale bestemmelser inden ibrugtagning.

Leveringsomfang

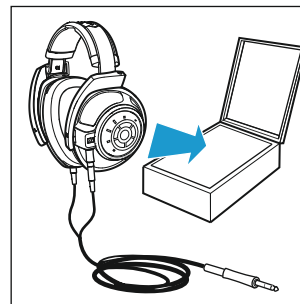
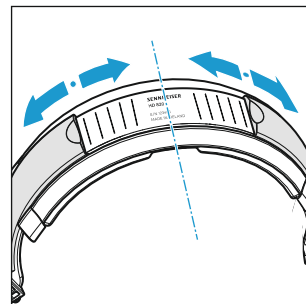
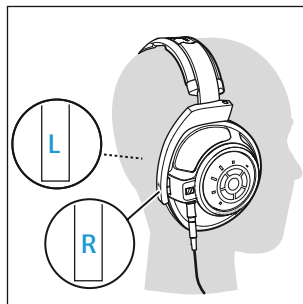
- HD 820 S dynamiske hovedtelefoner med lukket bagside
- Tilslutningsledning med 6,35 mm-stereojackstik (tilsluttet ved levering), usymmetrisk
- Tilslutningsledning med 4,4 mm-stereojackstik, symmetrisk
- Betjeningsvejledning
- Opbevaringsboks
- Mikrofiberklud

Din HD 820



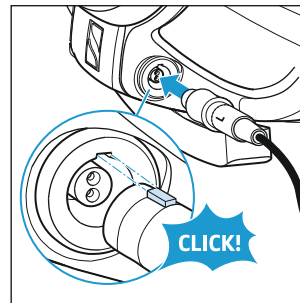
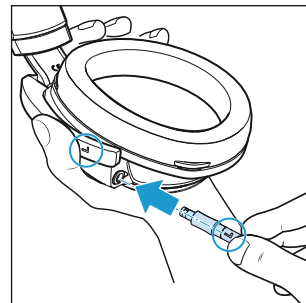
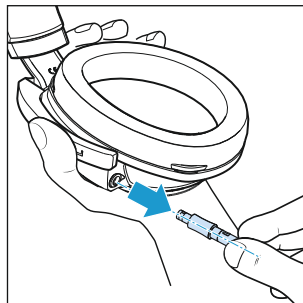
Tilslutning af hovedtelefon

- ▷ Vælg den passende tilslutningsledning til din lydkilde, som du vil tilslutte din hovedtelefon til, og skift tilslutningsledningen som beskrevet nedenfor:
 - 6,35 mm-stereojackstik, usymmetrisk (kan også tilsluttes til en 3,5 mm-stereojackbøsning via en almindelig adapter)
 - 4,4 mm-stereojackstik, symmetrisk
 - * XLR-4, symmetrisk (Sennheiser CH 800 S, ekstra tilbehør)
 - ▷ Tilslut hovedtelefonerne korrekt din lydkilde.
- For at nyde musik optimalt anbefaler vi at anvende en hovedtelefonforstærker som f.eks. Sennheiser HDV 820 og en symmetrisk tilslutningsledning som f.eks. den med 4,4 mm-stereojackstik



Sådan tages hovedtelefonerne på og anvendes

- ▷ Tag hovedtelefonerne på, og træk ørekopperne så langt ned, at de sidder behagelig over ørerne. Vær opmærksom på markeringerne »R« for højre og »L« for venstre på ørekopsbøjlerne, så hovedtelefonerne vender korrekt.
- ▷ Tag hovedtelefonerne af igen, og justér en symmetrisk indstilling vha. skalaen på hovedbåndet.
- ▷ Læg hovedtelefonerne tilbage i opbevaringsboksen efter endt lytning. Lad kablet være taget ud de første par dage. Derefter kan du nemt opbevare kablet opviklet.



Skift af tilslutningsledning

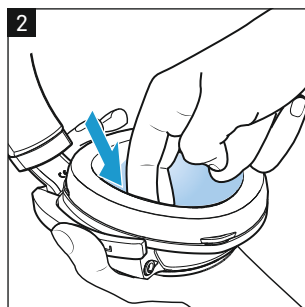
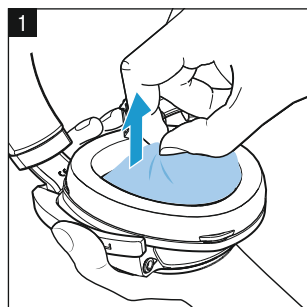
Sådan løsnes tilslutningsledningen:

- ▷ Hold fast i ørekopperne, og træk stikket lige af via en let modstand.
- Sådan forbindes tilslutningsledningen:
- ▷ Sørg for at tilordne »R« for højre og »L« for venstre på tilslutningsstikkene til den pågældende ørekep.
 - ▷ Vend stikkets låsetap, så den passer med bøsningen, og sæt stikket i, indtil det går hørbart i hak.

Pleje og vedligeholdelse

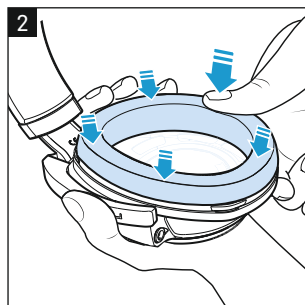
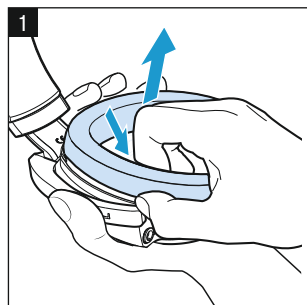
Af hygiejniske årsager bør ørepolstringerne, de indvendige støvbeskyttere og hovedpolstringen skiftes regelmæssigt. Reservedele får du hos din Sonova Consumer Hearing-partner. Partneren i dit land findes på www.sennheiser-hearing.com/service-support.

- ▷ Produktet må kun rengøres med en tør og blød mikrofiberklud (medfølger).
- ▷ Opbevar produktet på et rent og støvfrit sted, f.eks. i opbevaringsboksen.



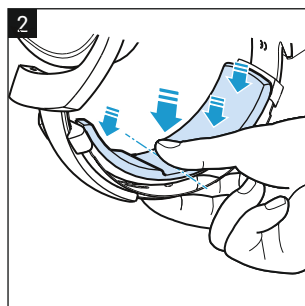
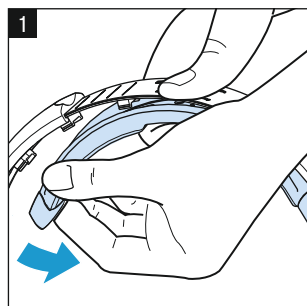
Vask/udskiftning af støvbeskyttere af 3D-flet

1. Træk støvbeskytterne ud af ørekopperne, helst uden at berøre den derunder liggende omformer.
- Vask støvbeskytterne under rindende lunkent vand, og lad dem lufttørre.
2. Sæt støvbeskytterne i igen, og tryk kanterne forsigtigt under ørepolstringerne.



Udskiftning af ørepolstringer

1. Tag fat bagved under ørepolstringerne, og træk dem af. Sørg for ikke at beskadige ørekoppernes indvendige omformere.
2. Sæt den nye ørepolstring på hele vejen rundt ørekoppen for at fastgøre den.



Udskiftning af hovedpolstring

1. Hold hovedbåndet fast i midten, og træk hovedpolstringen af ved at starte i en side.
2. Læg den nye hovedpolstring midt på hovedbåndet, og tryk låsetapperne fast fra midten.

Data og fakta

Sendeområde	12 – 43.800 Hz (–3 dB) 6 – 48.000 Hz (–10 dB)
Omformerprincip	Dynamisk, lukket
Placering på øret	Omslutter øret
Frekvenskarakteristik	Hørestyrke-diffuseltequalizer
Mærkeimpedans	300 Ω
Lydtrykniveau ved 1 kHz	103 dB (1 Vrms)
Nom. permanent indgangseffekt	Maks. 500 mW ith. EN60268-7
Klirfaktor	≤ 0,02 % (1 kHz, 100 dB SPL)
Modtrykskraft	Ca. 3,8 N ± 0,3 N
Vægt	Ca. 360 g (uden tilslutningsledning)
Maksimal værdi for det statiske magnetfelt på overfladen	10,5 mT
Dæmpning	Op til 25 dB
Tilslutningsstik (afhængigt af tilslutningsledning, stikbendskonfiguration, se omslagets inderside), forgyldt	XLR-4, symmetrisk, 4-polet stereojackstik: 6,35 mm, usymmetrisk, 3-polet 4,4 mm, symmetrisk, 5-polet
Tilslutningsledninger	Forsølvet, iltfrit (OFC) kobberkabel, symmetrisk, skærmet, para-aramidfiberforstærket, 3 m
Temperaturområde	Drift: -10°C til +55°C Opbevaring: -20°C til 70°C
Relativ luftfugtighed (ikke kondenserende)	Drift: 10 til 80 % Opbevaring: 10 til 90 %

Producenterklæringer

Garanti

Sonova Consumer Hearing GmbH yder 24 måneders garanti på dette produkt.

De aktuelt gældende garantibetingelser findes på internettet under www.sennheiser-hearing.com/warranty eller kan fås hos din Sonova Consumer Hearing-partner.

I overensstemmelse med følgende direktiver

- Generelt produktsikkerhedsforordning (EU) 2023/988
- I overensstemmelse med nationale lydstyrkebegrænsninger.

EU-overensstemmelseserklæring

- RoHS-direktivet (2011/65/EU)

EU-overensstemmelseserklæringens fulde tekst kan findes på engelsk på følgende internetadresse: www.sennheiser-hearing.com/download.



Henvisninger vedr. bortskaffelse

- WEEE-direktiv (2012/19/EU)



Symbolet med den overstregede skraldespand på produktet, batteriet/ det genopladelige batteri (hvis relevant) og/eller emballagen gør opmærksom på, at disse produkter ikke må bortskaffes med det normale husholdningsaffald, men skal bortskaffes separat efter afslutning af deres levetid. Overhold affaldssorteringen for emballagen i dit land. Ukorrekt bortskaffelse af emballeringsmaterialer kan skade din sundhed og miljøet.

Den sorterede indsamling af gamle elektro- og elektronikapparater, batterier/genopladelige batterier (hvis relevant) og pakninger hjælper til at fremme genanvendelse og recycling og at forhindre negative indvirkninger på din sundhed og miljøet, f.eks. på grund af potentielt farlige stoffer, der er indeholdt i disse produkter. Aflever elektrisk og elektronisk udstyr og batterier/genopladelige batterier til recycling ved afslutningen af deres levetid for at anvende indeholdte materialer og at undgå miljøforurening.

Yderligere informationer om genanvendelse af disse produkter kan fås på kommunekontoret, på de kommunale genbrugsstationer eller hos din Sonova Consumer Hearing-forhandler. Elektrisk eller elektronisk udstyr kan ud også aflevere hos forhandlere med pligt til at tage dem tilbage. Dermed yder du et vigtigt bidrag til miljøbeskyttelse og beskyttelse af den offentlige sundhed.

Sennheiser HD 820

Den nya normen för slutna hörlurar

Sennheiser HD 820 öppnar upp helt nya horisonter och tar dig med till en värld som är fylld med musik, passion och känslor – oavsett om du gillar att lyssna på din favoritmusik hemma eller på resande fot.

Efter omfattande forskning och utveckling har våra ingenjörer lyckats förena det bästa av två världar – i HD 820 förenas, utan kompromisser, transparensen och naturligheten hos de bästa öppna hörlurarna med suveräniteten och stillheten hos slutna system.

Den trendsättande designen på HD 820 filtrerar inte bara effektivt bort omgivningsljud, utan kan även återskapa extremt låg bas och mycket klara mellanregister. Detta är möjligt tack vare det patentsökta akustiska diffraktionshöljet på HD 820 – något som kännetecknas av de två glasskivorna bakom omvandlarna.

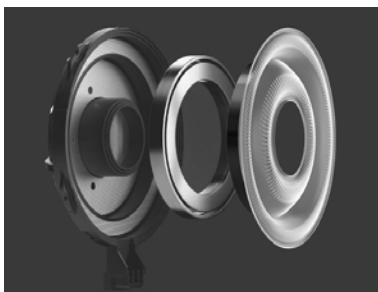
Extremt styva, konvexa element tillverkade av Gorilla Glass som formats i en specialutvecklad process leder ljudet från membranet bakåt till de dämpade kammarna. Reflekterande ljudvågor kan därmed inte störa rörelsen hos de 56 mm stora, avancerade omvandlarna i HD 820 och påverka precisionen i ljudåtergivningen.

För att ljudkvaliteten ska vara perfekt och hörlurarna extremt sköna att använda har våra utvecklare noga tänkt igenom varje detalj i hörlurarna. De viktigaste delarna av hörlurarna består av avancerade material – material som även används inom flygindustrin, eftersom de är lätta och stabila.

Tack vare den dubbla manteln är höljet på Sennheiser HD 820 mycket lätt och styvt. Hörlursbyglarna ger en långvarig, skön passform och är ett resultat av komplexa mekaniska hållbarhetstester och fälttester. De medföljande anslutningskablarna ger perfekt kontakt mellan hörlurarna och alla enheter, både bärbara och stationära.

Dessa hörlurars unika kvalitet garanteras genom vårt namn. Varje Sennheiser HD 820 levereras därför med en signerad tabell med individuellt uppmätta frekvensåtergivningskurva och serienummer.

Även tekniskt sett är HD 820 banbrytande och sätter en ny standard för slutna hörlurar med sitt kraftiga, neutrala och transparenta ljud.



Unika: De moderna 56 mm stora ringomvandlarna är de största någonsin i hörlurar.



Något utöver det vanliga: Gorilla Glass-materialet leder ljudvågor till dämpade kammare och minskar därmed förvrängningen avsevärt.



Perfekta: De konstant balanserade anslutningarna ger säker signalöverföring till omvandlarna.

DE
EN
JA
FR
ES
PT
NL
IT
DA
SV
FI
EL
PL
TR
RU
ZH-HANS
ZH-HANT
KO
ID
ET
LV
LT
CS
SK
HU
RO
BG
SL
HR

Egenskaper hos HD 820

- Slutna, dynamiska hörlurar
- Omslutande, trådbundna
- Naturlig hörselupplevelse – realistiskt och naturligt klangfält med minimal resonans
- 56 mm ringomvandlare – unik, ny design för dynamiska omvandlare
- Slutna akustiska diffraktionshöljen med konvexa glasskivor för enastående akustik och synlig omvandlarkonstruktion
- Dämpningsteknik – oönskat bakgrundsljud leds till dämpade kammare och elimineras
- Specialbalanserade, impedansmatchande kablar med låg kapacitans
- ODU-specialkontakter med hög precision
- Handgjorda öronkuddar av mikrofiber av hög kvalitet
- Huvudbygel av metall med dämpningselement på insidan
- Utvecklade i Tyskland
- Handtillverkade i Irland
- 2 års garanti



Sköna: Den sofistikerade huvudbygeln är mycket skön och kan användas i flera timmar.

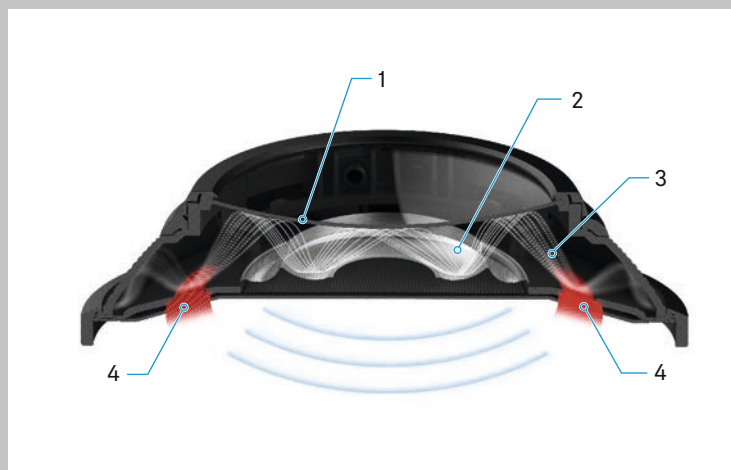


Avancerat: Material som utvecklats för flygindustrin är lätta och extremt stabila.



Tillförlitliga: ODU-kontaktarna med hög precision och de balanserade anslutningarna ger säker signalöverföring.

Det akustiska diffraktionshöljet



Det patentsökta akustiska diffraktionshöljet på HD 820 med konvex glasskiva av Gorilla Glass (1) ger utmärkt dämpning. Ljudvågorna (3) som genereras av membranet (2) reflekteras på diffraktionshöljets hårda ytor och leds på ett kontrollerat sätt till de ringformade absorptionselementen (4) runt omvandlarna.

Ljudvågornas tryck och hastighet kan därmed alltid styras och negativa effekter förhindras. Resultatet är en tydlig, störningsfri och rymlig ljudåtergivning i hela frekvensområdet, från ca 6 Hz till 48 000 Hz, något som är enastående för slutna hörlurar.

Förutom att slutna hörlurar isolerar ljud utifrån och läckage från insidan, kan de även återskapa låga toner och bas utmärkt. Avgörande för en rymlig och luftig ljudåtergivning är en optimal dämpning som garanterar att mellanfrekvenser och höga frekvenser inte påverkas negativt, trots att baserna förstärks.



Viktiga säkerhetsanvisningar

- ▷ Läs hela bruksanvisningen noggrant innan du använder produkten.
- ▷ Skicka alltid med säkerhetsanvisningarna när produkten överlätes.
- ▷ Använd inte produkten om den har synliga skador.



Förebygg hälsorisker och olyckor

- ▷ Skydda din hörsel mot hög volym.
Skydda din hörsel genom att inte ha för hög volym i hörlurarna under en längre tid. Sennheisers hörlurar har mycket bra ljud även på låg och medelhög volym.
- ▷ Produkten genererar starka, permanenta magnetfält som kan störa pacemakers, implanterade defibrillatorer (ICD) och andra implantat. Håll ett avstånd på minst 10 cm mellan produktkomponenten, som innehåller magneten, och pacemakern, implanterade defibrillatorer och andra implantat.
- ▷ Förvara produkten, förpackningen och tillbehör oåtkomliga för barn och husdjur för att förhindra olyckor. Risk för sväljning och kvävning.
- ▷ Använd inte produkten när du måste vara särskilt uppmärksam på omgivningen (t.ex. vid hantverksarbete).
- ▷ Tappa inte produkten eftersom glaset i hörlurarna kan gå sönder. Splittrat glas kan orsaka allvarliga skador.



Förhindra produktskador och fel

- ▷ Håll produkten torr och utsätt den inte för extremt låga eller höga temperaturer (hårfön, element, solljus osv.).
- ▷ Förvara inte hörlurarna en längre tid på ett glashuvud, ett armstöd eller liknande eftersom de töjs ut och inte sitter på huvudet lika bra.
- ▷ Placera inte förvaringslådan på känsliga ytor, använd ett underlägg vid behov. Färg och möbelpolish kan angripa förvaringslådans fötter och på så sätt orsaka fläckar på möblerna.
- ▷ Låt produkten vara i minst två timmar innan du använder den. Kondens kan bildas på glaset på öronkåporna om hörlurarna flyttas från en kall miljö till en varm.
- ▷ Använd endast tillbehör och reservdelar som medföljer eller rekommenderas av Sonova Consumer Hearing.
- ▷ Rengör endast produkten med en torr och mjuk trasa.
- ▷ Hantera produkten varsamt och förvara den på ett rent och dammfritt ställe.

Avsedd användning/ansvar

De här slutna, dynamiska hörlurarna är utvecklade för privat bruk med ljudsystem av hög kvalitet.

Det är inte tillåtet att använda produkten på ett annat sätt än det som beskrivs i bruksanvisningen.

Sonova Consumer Hearing GmbH övertar inget ansvar för missbruk eller ej ändamålsenlig användning av produkten eller tillbehören.

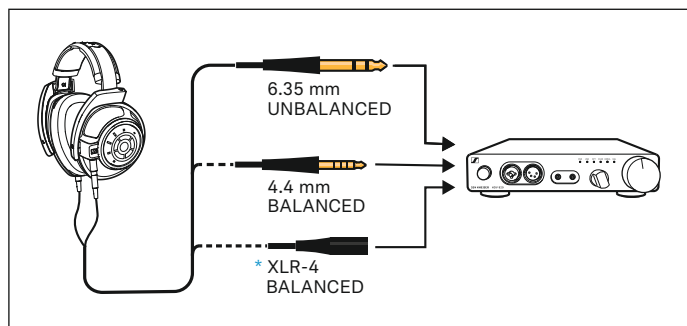
Följ lokala bestämmelser innan produkten används.

Leveransomfattning

- HD 820 slutna, dynamiska hörlurar
- Anslutningskabel med 6,35 mm-stereohankontakt (ansluten vid leverans), osymmetrisk
- Anslutningskabel med 4,4 mm-stereohankontakt, symmetrisk
- Bruksanvisning
- Förvaringsbox
- Mikrofibertrasa

DE
EN
JA
FR
ES
PT
NL
IT
DA
SV
FI
EL
PL
TR
RU
ZH-HANS
ZH-HANT
KO
ID
ET
LV
LT
CS
SK
HU
RO
BG
SL
HR

Dina HD 820

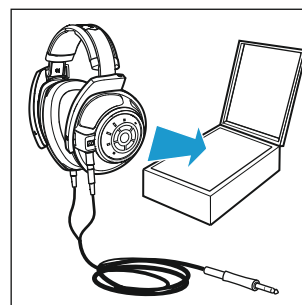
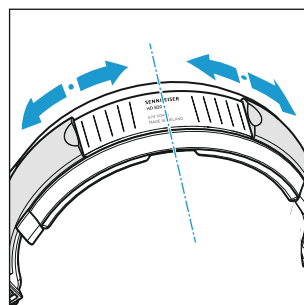
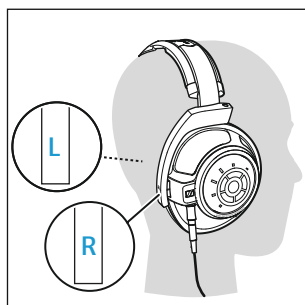


Ansluta hörlurarna

- ▷ Välj en anslutningskabel som passar till ljudkällan som du vill ansluta hörlurarna till och byt kabeln enligt nedan:
 - 6,35 mm stereokontakt, obalanserad (kan även anslutas till ett 3,5 mm stereouttag med en vanlig adapter)
 - 4,4 mm stereokontakt, balanserad
 - * XLR-4, balanserad (Sennheiser CH 800 S, tillbehör)

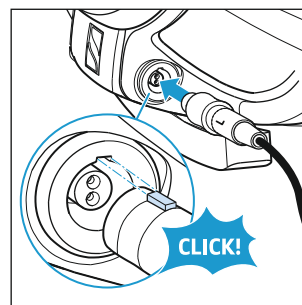
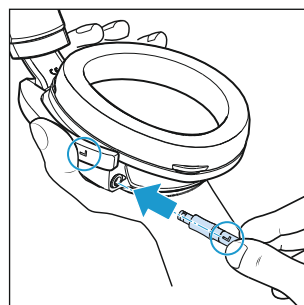
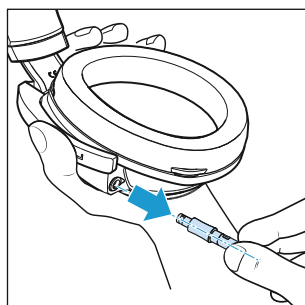
▷ Anslut hörlurarna till din ljudkälla.

För en optimal musikupplevelse rekommenderar vi att du använder en hörlursförstärkare som t.ex. Sennheiser HDV 820 och en balanserad anslutningskabel som t.ex. den med 4,4 mm kontakten.



Sätt på och använd hörlurarna

- ▷ Sätt på dig hörlurarna och dra ner hörkapslarna så att de ligger bekvämt över öronen. Observera märkningarna "R" för höger och "L" för vänster på hörkapslarnas byglar.
- ▷ Ta av dig hörlurarna och justera dem så att de är symmetriska med hjälp av skalan på huvudbandet.
- ▷ Lägg tillbaka hörlurarna i förvaringslådan när du inte använder dem. Låt kabeln hänga ut under de första dagarna. Sedan kan du rulla upp kabeln löst.



Byt anslutningskabel

Lossa anslutningskabeln:

- ▷ Håll i hörkapseln och dra ut kontakten rakt, det tar emot lite.

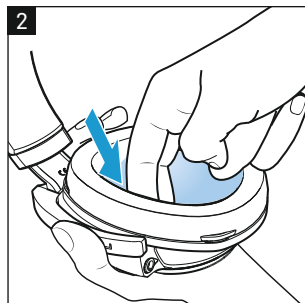
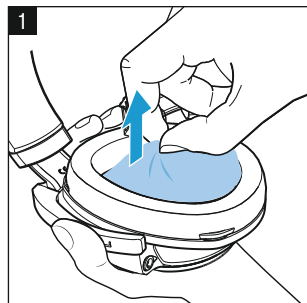
Anslut anslutningskabeln:

- ▷ Observera märkningarna "R" höger och "L" vänster så att kontaktarna sätts in i rätt hörkapsel.
- ▷ Justera kontaktens spärrklack så att den passar uttaget och stick in i kontakten tills det hörs att den hakar fast.

Underhåll och skötsel

Av hygieniska skäl ska öronkuddarna, dammskydden och huvudkudden bytas ut med jämna mellanrum. Reservdelar kan beställas från din Sonova Consumer Hearing-återförsäljare. Återförsäljare i ditt land hittar du på www.sennheiser-hearing.com/service-support.

- ▷ Rengör endast produkten med en torr och mjuk mikrofibertrasa (medföljer).
- ▷ Förvara produkten på en ren och dammfri plats, t.ex. i förvaringslådan.

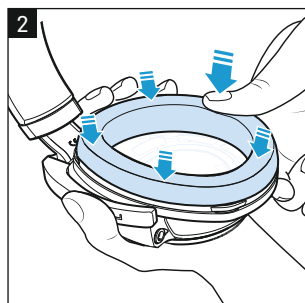
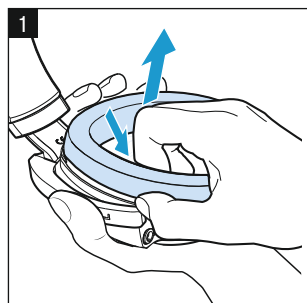


Tvätta/byt dammskydden av 3D-material

1. Dra ut dammskydden ur hörkapslarna, helst utan att beröra omvandlarna som finns under dem.

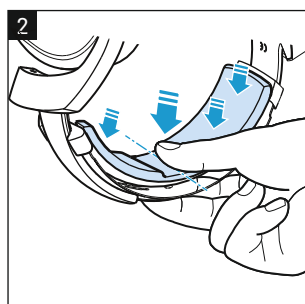
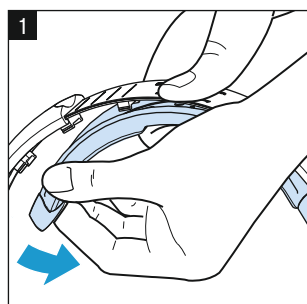
Tvätta dammskydden under rinnande, ljummet vatten och låt dem lufttorka.

2. Sätt in dammskydden och tryck försiktigt in kanterna under öronkuddarna.



Byt öronkuddar

1. Fatta tag baktill under öronkudden och dra av den. Var försiktig så att du inte skadar de invändiga omvandlarna i hörkapslarna.
2. Sätt på de nya öronkuddarna på hörkapseln och tryck fast runt om.



Byt huvudkudde

1. Håll i huvudbandet i mitten och dra av kudden från en sida.
2. Lätt den nya kudden i mitten på huvudbanden och tryck fast spärrlackarna från mitten.

DE
EN
JA
FR
ES
PT
NL
IT
DA
SV
FI
EL
PL
TR
RU
ZH-HANS
ZH-HANT
KO
ID
ET
LV
LT
CS
SK
HU
RO
BG
SL
HR

Data och fakta

Överföringsområde	12 – 43800 Hz (-3 dB) 6 – 48000 Hz (-10 dB)
Omvandlingsprincip	Dynamisk, sluten
Placering på örat	Öronomslutande
Frekvensfunktion	balanserat volymdiffusfält
Nominell impedans	300 Ω
Ljudtrycksnivå vid 1 kHz	103 dB (1 Vrms)
Nominell kontinuerlig ingångseffekt	max. 500 mW enligt EN60268-7
Överttonshalt	≤ 0,02 % (1 kHz, 100 dB SPL)
Tryckkraft	ca 3,8 N ± 0,3 N
Vikt	ca 360 g (utan anslutningskabel)
Maximalt statiskt magnetfält på ytan	10,5 mT
Dämpning	upp till 25 dB
Kontakt (beroende på anslutningskabel, se stiftschemat på omslagets insida), förgylld	XLR-4, balanserad, 4-polig stereokontakt: 6,35 mm, obalanserad, 3-polig 4,4 mm, balanserad, 5-polig
Anslutningskablar	silverpläterad, syrefri (OFC) koparkabel, symmetrisk, skärmd, paraaramidfiberförstärkt, 3 m
Temperaturområde	Användning: -10°C till +55°C Förvaring: -20°C till 70°C
Relativ luftfuktighet (ingen kondens)	Användning: 10 till 80 % Förvaring: 10 till 90 %

Tillverkarintyg

Garanti

Sonova Consumer Hearing GmbH ger en garanti på 24 månader för den här produkten.

Aktuella garantivillkor finns på internet på www.sennheiser-hearing.com/warranty eller hos din Sonova Consumer Hearing-återförsäljare.

Produkten överensstämmer med följande krav

- Allmänt produktsäkerhetsförordning (EU) 2023/988
- Produkten överensstämmer med nationella volymbegränsningar.

EU-försäkran om överensstämmelse

- RoHS-direktivet (2011/65/EU)

Hela EU-försäkran om överensstämmelse finns på engelska på följande webbadress: www.sennheiser-hearing.com/download.



Avfallshantering

- WEEE-direktivet (2012/19/EU)

Symbolen med den överstrukna soptunnan på produkten, batterier/laddningsbara batterier (om sådana finns) och/eller förpackningen anger att dessa produkter inte får slängas som vanligt hushållsavfall utan måste sorteras separat när de har nått slutet av sin livslängd. Förpackningar ska sorteras enligt gällande avfallsbestämmelser i ditt land. Felaktig avfallshandling av förpackningsmaterial kan skada hälsa och miljö.

Separat insamling av uttjänta elektriska och elektroniska apparater, batterier/uppladdningsbara batterier (i förekommande fall) och förpackningar har som syfte att främja återvinningen och/eller att förebygga negativa effekter på hälsa och miljö exempelvis orsakade av skadliga ämnen som finns i dessa produkter. Återvinn gamla elektriska och elektroniska apparater samt batterier/uppladdningsbara batterier när de har nått slutet av sin livslängd i syfte att återanvända värdefulla material och undvika att avfall hamnar i miljön.

Mer information om återvinning av dessa produkter får du från din kommun, de kommunala insamlingsställena eller hos din Sonova Consumer Hearing-återförsäljare. Elektriska och elektroniska apparater kan även lämnas till distributörer som är skyldiga att ta emot dem. Du bidrar därmed till att skydda miljön och folkhälsan.



Sennheiser HD 820

Uudet, uraa uurtavat suljetut kuulokkeet

Sennheiser HD 820 avaa uusia tonaalisia horisontteja ja vie sinut maailmaan täynnä musiikkia, intohimoa ja tunteita – riippumatta siitä kuunteletko musiikkia kotonasi tai liikkeellä ollessasi.

Pitkän tutkimus- ja kehitystyön jälkeen suunnitteluinsinöörimme ovat onnistuneet yhdistämään kahden maailman parhaat ominaisuudet – yhdistämällä tinkimättömästi parhaiden takaa avointen kuulokkeiden läpinäkyvyyden ja luonnollisuuden sekä takaa suljettujen järjestelmien suvereniteetin ja tasapainoisuuden.

HD 820:n trendikäs muotoilu ei ainoastaan tehokkaasti vähennä ympäröivää melua, vaan myös varmistaa ultramatalan bassotoiston ja kirkkaan keskiaänten toiston. Tämä on mahdollista HD 820:n akustisen diffraktiokotelon (patenttihakemus vireillä) ansiosta – se on tunnistettavissa kaiutnelementtien takana olevista kahdesta lasilevystä.

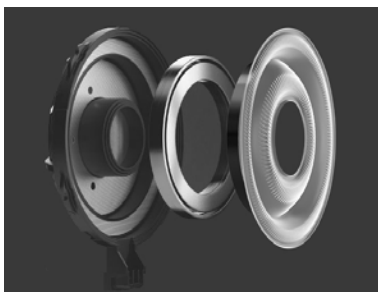
Kuulokkeet on varustettu Gorilla-lasista valmistetuilla ja erikoismenetelmän avulla muotoilluilla erittäin jäykällä kuperilla elementeillä. Nämä elementit ohjaavat äänen kulkua siten, että se poistuu kalvosta taakse, vaimennettuihin kammioihin. Heijastuneilla äänialloilla ei siksi käytännössä ole mahdollisuutta häiritä HD 820:n edistyneiden 56 mm:n kaiutnelementtien liikettä ja häiritä äänentoiston tarkkuutta.

Jotta täydellinen äänenlaatu ja ehdoton käyttömukavuus varmistetaan, suunnittelijamme ovat huolellisesti harkinneet kuulokkeiden jokaisen yksityiskohdan. Kuulokkeiden tärkeimmät osat on valmistettu edistyneistä materiaaleista – näitä materiaaleja käytetään ilmailu- ja avaruusteollisuudessa niiden keveyden ja korkean vakauden ansiosta.

Kaksoiskuorirakenteen ansiosta Sennheiser HD 820:n kotelo on erittäin kevyt ja jäykkä. Kuulokesangat takaavat kestävän, mukavan istuvuuden. Ne ovat monimutkaisten vahvuussimulaatioiden ja kenttätestien tulos. Mukana toimitetut liitäntäkaapelit varmistavat täydellisen kytkennän kuulokkeiden ja kaikkien lähelaitteiden välillä, olivatpa ne liikkeellä tai paikallaan olevia.

Nimemme takaa näiden ainutlaatuisten kuulokkeiden ensiluokkaisen laadun. Siksi jokaisen Sennheiser HD 820 -kuulokkeen mukana tulee allekirjoitettu kaavio, jossa on yksilöllisesti mitattu taajuusvasteikäyrä ja sarjanumero.

Teknologiaaltaan HD 820 edustaa uutta, ja sen voimakas, neutraali ja läpinäkyvä ääni on takaa suljettujen kuulokkeiden uusi virstanpylväs.



Ainutlaatuinen: Uusinta tekniikkaa edustavat 56 mm:n halkaisijan rengasmaiset kaiutnelementit ovat suurimmat kuulokkeissa koskaan käytetyt.



Poikkeuksellinen: Gorilla-lasi ohjaa ääniaallot vaimennettuihin kammioihin ja vähentää vääristymää merkittävästi.



Täydellinen: Yhtenevästi symmetriset liitännät varmistavat luotettavan signaalin siirron kaiutnelementteihin.

DE
EN
JA
FR
ES
PT
NL
IT
DA
SV
FI
EL
PL
TR
RU
ZH-HANS
ZH-HANT
KO
ID
ET
LV
LT
CS
SK
HU
RO
BG
SL
HR

HD 820:n ominaisuudet

- Suljetut, dynaamiset referenssikuulokkeet
- Korvan ympäröivä, johdotettu
- Luonnollinen kuunteluelämys - realistinen ja luonnollinen äänikenttä minimaalisella resonanssilla
- Ainutlaatuiset, innovatiiviset 56 mm:n ympärisäteilevät dynaamiset kaiutinelementit
- Suljetut akustiset diffraktiokotelot ja kuperat lasilevyt takaavat ensiluokkaisen akustiikan ja näkyvän kaiutinelementtiarkkitehtuurin
- Vaimennustekniikan ansiosta häiritsevä taustapuolen ääni ohjautuu vaimennettavaksi vaimennettuihin kammioihin.
- Erityiset yhteensovitetut symmetriset kaapelit impedanssisovitukseen, alhainen kapasitanssi
- Erittäin tarkat ODU-liittimet
- Käsin valmistetut korvapehmusteet korkealaatuisesta mikrokuitukankaasta
- Metallinen sanko, jossa on vaimennuselementti sisäpuolella
- Kehitetty Saksassa
- Valmistettu käsityönä Irlannissa
- 2 vuoden takuu



Mukavat: Pääpinnan tyylikäs muotoilu takaa ehdottoman käyttömukavuuden pitkäaikaisessa kuuntelussa.

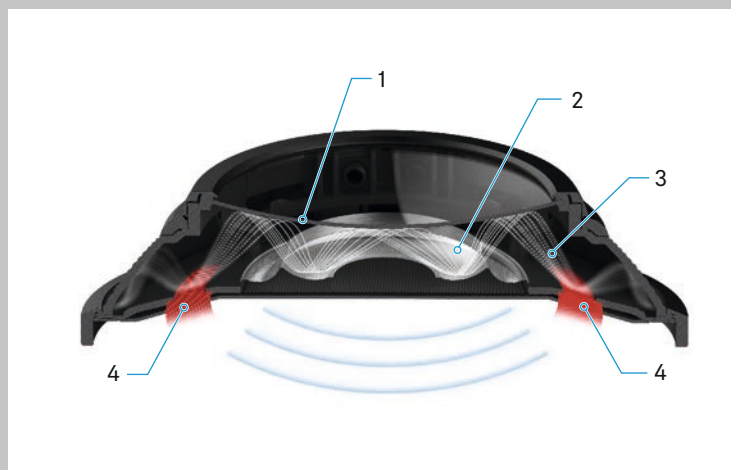


Edistynyt: Ilmailu- ja avaruusteollisuuden tarpeisiin kehitetyt materiaalit tarjoavat keveyttä ja maksimaalista vakautta.



Luotettava: ODU-tarkkuusliittimet ja symmetriset liitännät varmistavat luotettavan signaalinsiirron.

Akustinen diffraktiokotelo



Ulkoisen melun ja sisäpuolen vuodon eristämisen lisäksi takaa suljetut kuulokkeet tarjoavat erinomaisen matalien äänien ja basson toiston. Avaran ja ilmavan äänikuvan kannalta optimaalinen vaimennuskäyttäytyminen on kuitenkin ratkaiseva tekijä, sillä vain siten voidaan varmistaa, että äänenlaatu ei samalla heikkene keskiääni- ja diskanttialueella.

HD 820 -kuulokkeiden akustinen diffraktiokotelo (patenttihakemus vireillä) ja kotelon kuperat Gorilla-lasilevyt (1) takaavat optimaalisen vaimennuksen. Kalvon (2) tuottamat ääniaallot (3) heijastuvat diffraktiokotelon kovista pinnoista ja ohjautuvat hallitusti kuuloke-elementtejä ympäröiviin rengasmaisiin vaimennuselementteihin (4).

Ääniaaltojen paine ja nopeus ovat siksi aina hallittavissa, ja negatiiviset sivuvaikutukset vältettävissä. Tuloksena on kirkas, häiriötön ja avara äänentoisto koko 6 – 48 100 Hz:n taajuusalueella, mikä on vertaansa vailla suljettujen kuulokkeiden maailmassa.



Tärkeitä turvallisuusohjeita

- ▷ Lue tämä käyttöohje huolellisesti alusta loppuun, ennen kuin aloitat tuotteen käytön.
- ▷ Jos luovutat tuotteen toiselle käyttäjälle, luovuta tuotteen mukana aina myös nämä turvallisuusohjeet.
- ▷ Älä käytä tuotetta, mikäli se vaikuttaa vaurioituneelta.

Loukkaantumisten ja onnettomuuksien välttäminen



- ▷ Suojaa kuuloasi välttämällä suurta äänenvoimakkuutta. Älä kuuntele kuulokkeilla pitkään suurella äänenvoimakkuudella kuulo- vaurioiden estämiseksi. Sennheiser-kuulokkeiden äänenlaatu on hyvä alhaisellakin ja keskiuurella äänenvoimakkuudella.



- ▷ Tuote aiheuttaa voimakkaita jatkuvia magneettikenttiä, jotka voivat aiheuttaa häiriöitä sydämentahdistimiin, implantoituihin rytmihäiriötahdistimiin (ICD) ja muihin implantteihin. Magneetin sisältävän tuotekomponentin ja sydämentahdistimen, implantoitujen sydäniskurin tai muun implantin välillä on pidettävä aina vähintään 10 cm:n etäisyys.
- ▷ Pidä tuotteen, pakkauksen ja lisävarusteiden osat poissa lasten ja lemmikkieläinten ulottuvilta tapaturmien välttämiseksi. Nielemis- ja tukehtumisvaara.
- ▷ Älä käytä tuotetta, jos ympäristöön on samanaikaisesti kiinnitettävä erityistä tarkkaavaisuutta (esim. käsityötehtävien aikana).
- ▷ Älä pudota tuotetta, jotta kuulokekuppien lasilevyt eivät rikkoudu. Rikkoutunut lasi voi aiheuttaa vakavan loukkaantumisen.

Tuotteiden vaurioiden ja häiriöiden välttäminen

- ▷ Säilytä tuote aina kuivassa paikassa ja huolehdi myös siitä, että tuote ei altistu erittäin matalille tai korkeille lämpötiloille (esim. hiustenkuivaajien, lämpöpatterien, pitkäaikaisen auringonpaisteen vaikutuksesta). Näin ehkäiset mahdolliset korroosiovauriot ja muodonmuutokset.
- ▷ Älä säilytä kuulokkeita pitkään lasisen pään, käsinojan tai vastaavan esineen päällä, koska se voi laajentaa sankaa ja heikentää kuulokkeiden painumista korvien päälle.
- ▷ Älä sijoita säilytysrasiaa herkästi vahingoittuville pinnoille. Käytä tarvittaessa suojamattoa. Maalit ja huonekalujen kiillotusaineet voivat syövyttää säilytysrasian jalkoja ja aiheuttaa siten värityksiä huonekaluihin.
- ▷ Anna tuotteen olla paikallaan vähintään 2 tuntia ennen sen käyttöä. Kuulokkeiden lasilevyille voi kertyä tiivistynyttä vettä, jos kuulokkeet tuodaan kylmästä lämpimään tilaan.
- ▷ Käytä ainoastaan toimitukseen sisältyviä tai Sonova Consumer Hearingin mukana toimittamia tai suosittelemia lisälaitteita/lisäosia/ varaosia.
- ▷ Tuotteen saa puhdistaa ainoastaan kuivalla ja pehmeällä liinalla.
- ▷ Käsittele tuotetta varovasti ja säilytä sitä puhtaassa, pölyttömässä paikassa.

Käyttötarkoitus/vastuu

Nämä suljetut dynaamiset kuulokkeet on kehitetty käytettäväksi kotona korkealaatuisissa audiojärjestelmissä.

Käytön katsotaan poikkeavan tuotteelle määritellystä käyttötarkoituksesta, mikäli tuotetta käytetään tuotteeseen kuuluvien oppaiden kuvauksista poikkeavasti.

Sonova Consumer Hearing GmbH ei vastaa tuotteen eikä tuotteeseen liittyvien oheisvarusteiden/lisäosien väärinkäytön tai määritellystä käyttötarkoituksesta poikkeavan käytön seurauksista.

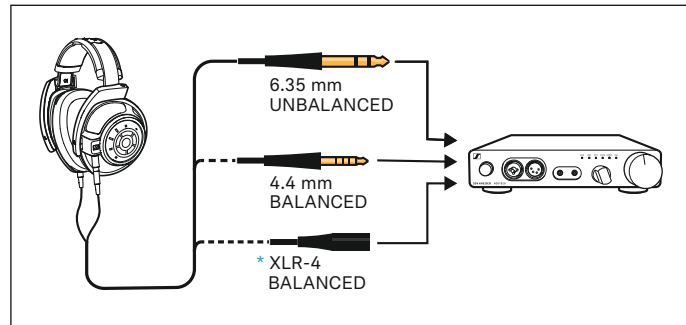
Ennen käyttöönottoa on otettava huomioon käyttömaassa voimassa olevat määräykset.

Toimitussisältö

- Suljetut dynaamiset kuulokkeet HD 820
- 6,35mm:n stereojakkiliittimellä varustettu liitäntäkaapeli (yhdistetty valmiiksi toimitustilassa), epäsymmetrinen
- 4,4mm:n stereojakkiliittimellä varustettu liitäntäkaapeli, symmetrinen
- Käyttöohje
- Säilytyskotelo
- Mikrokuituliina

DE
EN
JA
FR
ES
PT
NL
IT
DA
SV
FI
EL
PL
TR
RU
ZH-HANS
ZH-HANT
KO
ID
ET
LV
LT
CS
SK
HU
RO
BG
SL
HR

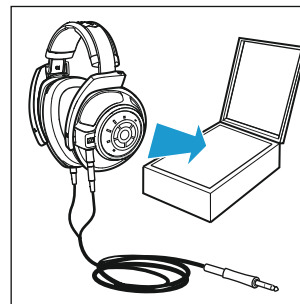
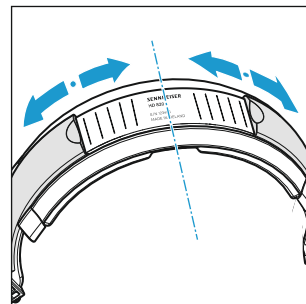
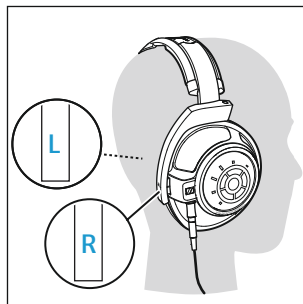
HD 820 -kuulokkeet



Kuulokkeiden kytkeminen

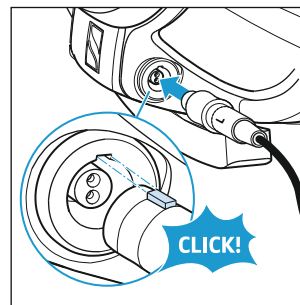
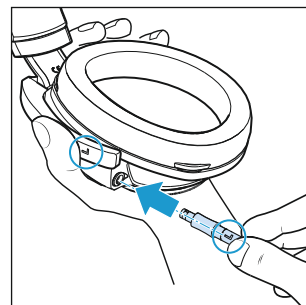
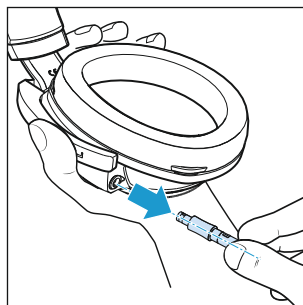
- ▷ Valitse sopiva liitäntäkaapeli sen mukaan mihin äänilähteeseen haluat liittää kuulokkeet ja vaihda liitäntäkaapeli kuten seuraavassa on kuvattu:
 - 6,35 mm:n stereojakkiliitin, epäsymmetrinen (voidaan liittää myös 3,5 mm:n stereojakkiliitäntään vakioadapterilla)
 - 4,4 mm:n stereojakkiliitin, symmetrinen
 - * XLR-4, symmetrinen (Sennheiser CH 800 S, valinnainen lisävaruste)
- ▷ Yhdistä kuulokkeet audiolähteeseen.

Optimaaliseen äänenlaadun saavuttamiseksi Sennheiser suosittelee käyttämään erillistä kuulokevahvistinta (esimerkiksi Sennheiser HDV 820) ja symmetristä liitäntäkaapelia (esimerkiksi 4,4 mm:n Pentaconnjakkiliittimellä varustettua kaapelia).



Kuulokkeiden asettaminen päähän ja käyttäminen

- ▷ Aseta kuulokkeet päähäsi ja vedä sitten kuulokekupit alas, kunnes ne ovat mukavasti korvien päällä. Huomaa kaiutinten sangoissa olevat merkinnät "R" oikea ja "L" vasen ja tarkista, että kuulokkeet ovat oikein päin.
- ▷ Ota kuulokkeet pois päästä ja säädä sankaan asteikon avulla symmetrinen asetus.
- ▷ Aseta kuulokkeet kuuntelun lopettamisen jälkeen takaisin säilytyslaatikkoon. Anna kaapelin roikkua vapaasti ensimmäisten päivien aikana. Sen jälkeen kaapelin voi säilyttää vapaasti käärittynä.



Liitäntäkaapelin vaihtaminen

Liitäntäkaapelin irrottamiseksi:

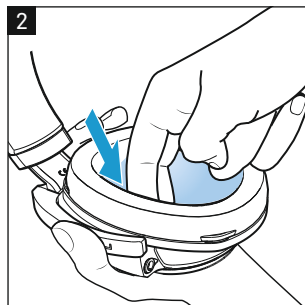
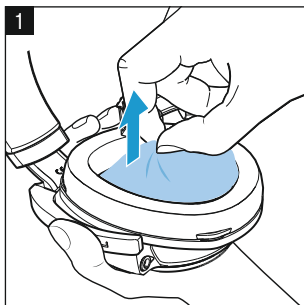
- ▷ Pidä kuulokkeista kiinni ja vedä pistoke irti suoraan kevyellä vastuksella. Liitäntäkaapelin kytkemiseksi:

- ▷ Huomaa kuulokekuppien kanavan ilmaisevat merkinnät "R" (oikea) ja "L" (vasen) liittimissä.
- ▷ Suuntaa pistokkeen lukitusnokka liittimeen sopivasti ja työnnä pistoketta sisään, kunnes se lukittuu kuuluvasti.

Hoito ja huolto

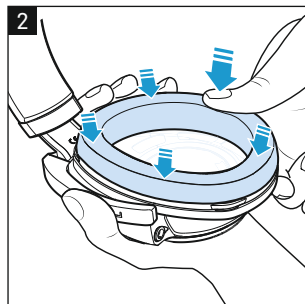
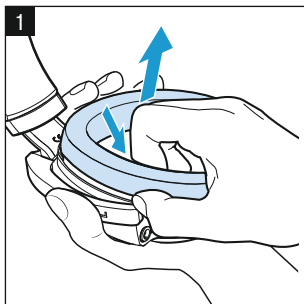
Korvapehmusteet, sisällä olevat pölysuojat ja pääpehmuste kannattaa vaihtaa hygieniasyistä säännöllisin väliajoin. Varaosia on saatavissa Sonova Consumer Hearing -edustajalta. Maastasi vastaavan edustajan yhteystiedot ovat saatavissa osoitteesta www.sennheiser-hearing.com/service-support.

- ▷ Tuotteen saa puhdistaa ainoastaan kuivalla ja pehmeällä mikrokuituliinalla (sisältyy toimitukseen).
- ▷ Säilytä tuote puhtaassa, pölyttömässä paikassa, esim. säilytyskotelossa.



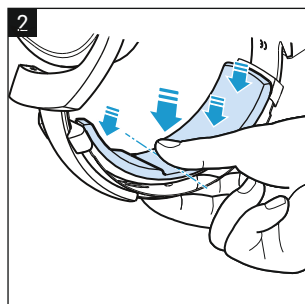
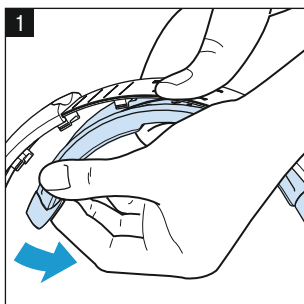
3D-Mesh-materiaalista valmistettujen pölysuojien peseminen/ vaihtaminen

1. Vedä pölysuojat irti kaiuttimista. Vältä niiden alla olevien muunninten koskettamista.
Pese pölysuojat juoksevan, kädenlämpöisen veden alla ja anna niiden kuivua itsestään.
2. Aseta pölysuojat takaisin papikoilleen ja paina reunat varovasti korvapehmusteiden alle.



Korvapehmusteiden vaihto

1. Tartu takaa korvapehmusteiden alle ja irrota ne. Varo vahingoittamasta kuulokekuppien sisäpuolisia kuuloke-elementtejä.
2. Aseta uudet korvapehmusteet kaiutinten päälle ja paina ne joka puolelta tiukasti kiinni.



Pääpehmusteen vaihtaminen

1. Tartu pääsankaan keskeltä ja poista pääpehmuste ensin toiselta puolelta ja sen jälkeen toiselta puolelta.
2. Aseta uusi pääpehmuste sangan keskelle ja työnnä lukitusnokat tiukasti kiinni keskeltä päin.

Tietoja

Taajuusalue	12 – 43800 Hz (-3 dB) 6 – 48000 Hz (-10 dB)
Toimintaperiaate	Dynaaminen, suljettu
Liitäntä korvaan	korvan ympärillä
Taajuusvaste	Äänekkyyden diffuusi äänikenttä - oikaistu
Nimellisimpedanssi	300 Ω
Äänenpainetaso 1 kHz	103dB (1Vrms)
Jatkuva nimellistuloteho	enintään 500mW standardin EN60268-7 mukaisesti
Särö	≤ 0,02% (1kHz, 100dB SPL)
Puristusvoima	n. 3,8 N ± 0,3 N
Paino	n. 360 g (ilman liitäntäkaapelia)
Staattisen magneettikentän maksimiarvo pinnalla	10,5 mT
Vaimennus	enintään 25 dB
Liittimet (liitoskaapelista riippuen, nastajärjestys kansilehden sisäpuolella), kullattuja	XLR-4, symmetrinen, 4-napainen Stereojakkiliittimet: 6,35 mm, epäsymmetrinen, 3-napainen 4,4mm, symmetrinen, 5-napainen
Liitoskaapelit	hopeoitu, hapeton (OFC) kuparikaapeli, symmetrinen, suojattu, para-aramidikuitu vahvistettu, 3 m
Lämpötila-alue	Käyttö: -10°C ... +55°C Säilytys: -20°C ... 70°C
Suhteellinen ilmankosteus (tiivistymätön)	Käyttö: 10 ... 80% Varastointi: 10 ... 90%

Valmistajan vakuutukset

Takuu

Sonova Consumer Hearing GmbH antaa tälle tuotteelle 24 kuukauden takuun.

Voimassa olevat takuehdot voi tarkastaa Internet-osoitteesta www.sennheiser-hearing.com/warranty. Takuehdot ovat saatavissa myös lähimmältä Sonova Consumer Hearing -edustajalta.

Tuote täyttää seuraavien direktiivien vaatimukset

- Yleinen tuoteturvallisuusasetus (EU) 2023/988
- Maakohtaisten äänenvoimakkuudelle asetettujen rajoitusten mukainen.

EU-vaatimustenmukaisuusvakuutus

- RoHS-direktiivi (2011/65/EU)

Täydellinen englanninkielinen EU-vaatimustenmukaisuusvakuutus on ladattavissa seuraavasta Internet-osoitteesta: www.sennheiser-hearing.com/download.

Ohjeet hävittämiseen

- WEEE-direktiivi (2012/19/EU)

Tuotteeseen, (mahdolliseen) paristoon/akkuun ja/tai pakkaukseen sijoitettu yliviivatun jätetynnyrin merkki muistuttaa siitä, että kyseisiä tuotteita ei saa hävittää tavallisten talousjätteiden joukossa vaan että tuotteet on toimitettava käyttöikänsä lopussa hävitettäväksi tällaisille tuotteille tarkoitettuihin erillisiin keräyspisteisiin. Hävitä pakkaus omassa maassasi sovellettavien lajittelukäytäntöjen mukaisesti. Pakkausmateriaalin virheellinen hävittäminen voi aiheuttaa vahingoittaa terveyttä ja ympäristöä.

Sähkö- ja elektroniikkaromun, (mahdollisten) paristojen/akkujen ja pakkausten erilliskeräyksen tarkoituksena on edistää materiaalien uusiokäyttöä ja kierrätystä samoin kuin ehkäistä (esim. kyseisten tuotteiden sisältämien mahdollisesti vaarallisten aineiden vuoksi) terveydelle ja ympäristölle aiheutuvat kielteiset vaikutukset. Toimita sähkö- ja elektroniikkalaitteet sekä paristot/akut käyttöikänsä lopussa kierrätettäväksi. Näin tuotteiden sisältämät arvokkaat materiaalit on mahdollista hyödyntää ja ympäristön roskaantumisen on toisaalta mahdollista välttää.

Lisätietoja näiden tuotteiden kierrätyksestä saat kotikuntasi viranomaisilta, kunnallisista keräyspisteistä tai Sonova Consumer Hearing -jälleenmyyjältä. Sähkö- ja elektroniikkalaitteet voi palauttaa myös tällaisten tuotteiden takaisinottoon velvollisille myyjille. Näin huolehdit osaltasi elinympäristömme ja ihmisten terveyden suojelemisesta.



Sennheiser HD 820

Το νέο ορόσημο στα ακουστικά κλει- στού τύπου

Τα ακουστικά HD 820 Sennheiser ανοίγουν νέους ορίζοντες στον ήχο και σας παρασύρουν σε έναν κόσμο γεμάτο μουσικότητα, πάθος και συναίσθημα – είτε απολαμβάνετε την αγαπημένη σας μουσική στο σπίτι είτε στο δρόμο.

Μετά από εκτεταμένη έρευνα και ανάπτυξη, οι μηχανικοί μας έχουν καταφέρει να συνδυάσουν τα μεγαλύτερα πλεονεκτήματα δύο κόσμων – τα ακουστικά HD 820 συνδυάζουν, χωρίς συμβιβασμούς, την καθαρότητα και φυσικότητα του ήχου των καλύτερων ακουστικών ανοιχτού τύπου με τη δυναμική αίσθηση και την ηρεμία που προσφέρουν τα ακουστικά κλειστού τύπου.

Η μοντέρνα σχεδίαση των HD 820 όχι μόνο μειώνει αποτελεσματικά τον θόρυβο περιβάλλοντος, αλλά εξασφαλίζει επίσης, αναπαραγωγή εξαιρετικά χαμηλών μπάσων και ευκρινή αναπαραγωγή των μεσαίων συχνοτήτων. Αυτό είναι δυνατόν χάρη στο κατοχυρωμένο με δίπλωμα ευρεσιτεχνίας περίβλημα ακουστικής περίθλασης των HD 820 – το οποίο είναι διακριτό μέσω των δύο κρυστάλλινων πλαισίων πίσω από τους μετατροπείς.

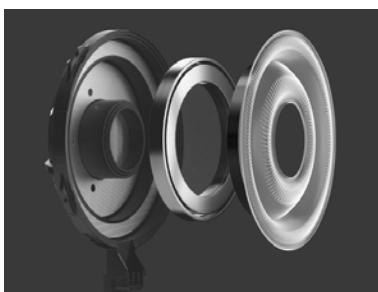
Τα εξαιρετικά ανθεκτικά, κυρτά πλαίσια, τα οποία είναι κατασκευασμένα από κρύσταλλο Gorilla και σχεδιασμένα με χρήση μιας ειδικής διαδικασίας, κατευθύνουν ειδικά τον ήχο ο οποίος εκπέμπεται από το διάφραγμα προς τους πίσω θαλάμους απόσβεσης. Επομένως, τα ηχητικά κύματα που ανακλώνται δεν μπορούν σε καμία περίπτωση να προκαλέσουν παρεμβολές στη μετακίνηση των προηγμένων μετατροπέων ήχου 56 mm των HD 820 και να επηρεάσουν την ακρίβεια της αναπαραγωγής ήχου.

Για να εξασφαλίσουν άριστη ποιότητα ήχου και απόλυτη άνεση εφαρμογής, οι σχεδιαστές μας έχουν μελετήσει προσεκτικά ακόμη και την παραμικρή λεπτομέρεια των ακουστικών. Τα τμήματα των ακουστικών που έχουν μεγάλη σημασία κατασκευάζονται από προηγμένα υλικά – υλικά που χρησιμοποιούνται επίσης στην αεροδιαστημική βιομηχανία λόγω του χαμηλού βάρους και της υψηλής σταθερότητάς τους.

Χάρη στην κατασκευή διπλού περιβλήματος, το περίβλημα των ακουστικών HD 820 της Sennheiser είναι εξαιρετικά ελαφρύ και ανθεκτικό. Το στέλεχος των ακουστικών εξασφαλίζει άνετη εφαρμογή για μεγάλο χρονικό διάστημα και είναι αποτέλεσμα πολύπλοκων προσομοιώσεων μηχανικής αντοχής και δοκιμών σε πραγματικές συνθήκες. Τα παρεχόμενα καλώδια σύνδεσης εξασφαλίζουν άριστη επαφή μεταξύ των ακουστικών και οποιασδήποτε ηχητικής πηγής, είτε φορητής είτε στατικής.

Τη μοναδική ποιότητα αυτών των ακουστικών εγγυάται και υποστηρίζει η επωνυμία μας. Κάθε ζευγάρι ακουστικών HD 820 της Sennheiser παρέχεται, επομένως, με ένα υπογεγραμμένο διάγραμμα που ορίζει την καμπύλη απόκρισης συχνότητας ειδικά για το συγκεκριμένο προϊόν και φέρει τον σειριακό αριθμό του.

Από τεχνολογικής άποψης, τα ακουστικά HD 820 ανοίγουν νέους δρόμους και χάρη στο δυναμικό, φυσικό και καθαρό ήχο που προσφέρουν, θέτουν νέα πρότυπα στα ακουστικά κλειστού τύπου.



Μοναδικά: Οι μετατροπείς ήχου με δακτυλοειδή ακτινοβολητή 56 mm τελευταίας τεχνολογίας είναι οι μεγαλύτεροι που έχουν χρησιμοποιηθεί ποτέ σε ακουστικά.



Εντυπωσιακά: Το κρύσταλλο Gorilla κατευθύνει τα ηχητικά κύματα σε θαλάμους απόσβεσης και μειώνει δραστικά την παραμόρφωση ήχου.



Άριστης ποιότητας: Οι συνδέσεις σταθερά συμμετρικής μετάδοσης εξασφαλίζουν αξιόπιστη μετάδοση σήματος στους μετατροπείς.

Χαρακτηριστικά των ακουστικών HD 820

- Δυναμικά ακουστικά κλειστού τύπου
- Περιωτικά, ενσύρματα
- Φυσικός ήχος – ρεαλιστικοί και φυσικοί τόνοι με ελάχιστο συντονισμό
- Μετατροπείς ήχου με δακτυλιοειδή ακτινοβολητή 56 mm – μοναδική, πρωτοποριακή και δυναμική σχεδίαση
- Κλειστά περιβλήματα ακουστικής περίθλασης με κυρτά κρυστάλλινα πλαίσια για εκπληκτική ακουστική και ορατότητα της σχεδίασης των μετατροπέων
- Τεχνολογία απόσβεσης – οι ανεπιθύμητοι ήχοι κατευθύνονται σε θαλάμους απόσβεσης και εξαλείφονται
- Ειδικά σχεδιασμένα καλώδια συμμετρικής μετάδοσης, με προσαρμοσμένη σύνθετη αντίσταση και χαμηλή χωρητικότητα
- Ειδικά βύσματα ODU υψηλής ακρίβειας
- Χειροποίητα καλύμματα αυτιών από μικροϊνες υψηλής ποιότητας
- Μεταλλική στέκα κεφαλής με στοιχείο απόσβεσης στην εσωτερική πλευρά
- Σχεδιασμένα στην Γερμανία
- Κατασκευάζεται με τον χέρι στην Ιρλανδία
- 2 χρόνια εγγύηση



Άνετα: Η ευφυής σχεδίαση του στελέχους κεφαλής εξασφαλίζει απόλυτη άνεση εφαρμογής για πολλές ώρες ακρόασης.

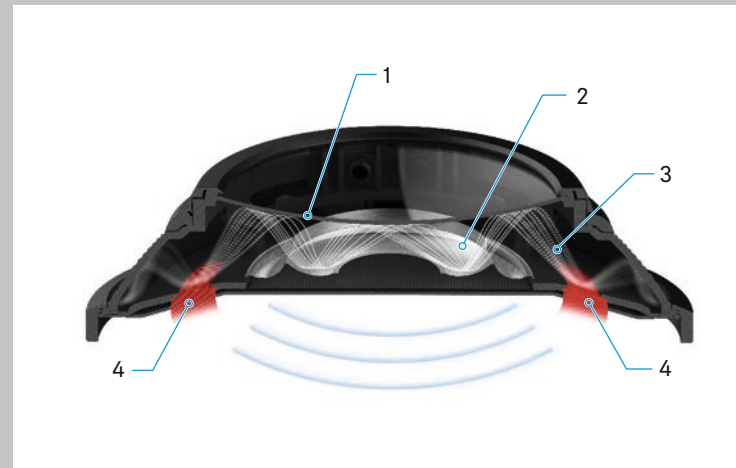


Προηγμένη τεχνολογία: Κατασκευασμένα από υλικά που έχουν αναπτυχθεί στην αεροδιαστημική βιομηχανία και παρέχουν μέγιστη σταθερότητα σε χαμηλό βάρος.



Αξιοπίστα: Τα βύσματα ODU υψηλής ακρίβειας και οι συνδέσεις συμμετρικής μετάδοσης εξασφαλίζουν ασφαλή μετάδοση σήματος.

Το περίβλημα ακουστικής περίθλασης



Εκτός από το πλεονέκτημα της απομόνωσης του εξωτερικού θορύβου και της αποτροπής διαρροής από το εσωτερικό, τα ακουστικά κλειστού τύπου προσφέρουν εξαιρετική αναπαραγωγή των χαμηλών τόνων και των μπάσων. Αποφασιστικής σημασίας, ωστόσο, στην αναπαραγωγή όσο το δυνατόν πιο τρισδιάστατου και αιθέριου ήχου είναι η επίτευξη μιας άριστης συμπεριφοράς απόσβεσης η οποία θα εξασφαλίζει ότι παρά τα βαθιά μπάσα, δεν επηρεάζεται αρνητικά η αναπαραγωγή των μεσαίων και υψηλών συχνοτήτων.

Το κατοχυρωμένο με δίπλωμα ευρεσιτεχνίας περίβλημα ακουστικής περίθλασης των ακουστικών HD 820 εξασφαλίζει άριστη συμπεριφορά απόσβεσης χάρη στο κυρτό πλαίσιο από κρύσταλλο Gorilla (1). Τα ηχητικά κύματα (3) που παράγονται από το διάφραγμα (2) ανακλώνται από τις σκληρές επιφάνειες του περιβλήματος περίθλασης και κατευθύνονται ελεγχόμενα στα δακτυλιοειδή στοιχεία απόσβεσης (4) που βρίσκονται γύρω από τους μετατροπείς ήχου.

Η πίεση και η ταχύτητα των ηχητικών κυμάτων βρίσκονται, επομένως, πάντα υπό έλεγχο και οι αρνητικές συνέπειες αποφεύγονται. Το αποτέλεσμα είναι η αναπαραγωγή καθαρού, τρισδιάστατου ήχου χωρίς παρεμβολές σε όλο το φάσμα συχνοτήτων, από 6 Hz έως 48.000 Hz περίπου, το οποίο είναι εκπληκτικό για τα ακουστικά κλειστού τύπου.



Σημαντικές υποδείξεις ασφαλείας

- ▷ Πριν κάνετε χρήση του προϊόντος διαβάστε τις οδηγίες λειτουργίας προσεκτικά και εξ ολοκλήρου.
- ▷ Παραδίδεται το προϊόν σε τρίτα άτομα πάντοτε μαζί με αυτές τις υποδείξεις ασφαλείας.
- ▷ Μην χρησιμοποιείτε το προϊόν αν έχει εμφανείς ζημιές.

Αποφυγή ατυχημάτων και βλαβών στην υγεία



- ▷ Προστατεύετε την ακοή σας από την υψηλή ένταση ήχου. Μην χρησιμοποιείτε τα ακουστικά σας για μεγάλο διάστημα με υψηλή ένταση ήχου, ώστε να αποτρέψετε τυχόν βλάβες στην ακοή σας. Τα ακουστικά της Sennheiser αποδίδουν εξαιρετικά τόσο σε χαμηλή όσο και σε μεσαία ένταση ήχου.



- ▷ Το προϊόν παράγει ισχυρά μόνιμα μαγνητικά πεδία τα οποία ενδέχεται να προκαλέσουν βλάβες σε βηματοδότες, εμφυτευμένους απινιδωτές (ICD) και άλλα εμφυτεύματα. Διατηρείτε πάντα απόσταση τουλάχιστον 10 cm μεταξύ των τμημάτων του προϊόντος τα οποία περιέχουν μαγνήτες και του βηματοδότη, του εμφυτευμένου απινιδωτή ή άλλου εμφυτεύματος.
- ▷ Κρατάτε τα εξαρτήματα του προϊόντος και της συσκευασίας καθώς και τα παρελκόμενα μακριά από παιδιά και κατοικίδια ζώα, ώστε να αποτρέψετε ατυχήματα. Κίνδυνος κατάποσης και ασφυξίας.
- ▷ Μην χρησιμοποιείτε το προϊόν, εάν το περιβάλλον στο οποίο βρίσκεστε απαιτεί ιδιαίτερη προσοχή (π.χ. κατά τη διεξαγωγή χειρωνακτικών εργασιών).
- ▷ Μην ρίχνετε κάτω το προϊόν, για να μην σπάσουν τα κρυστάλλινα πλαίσια των περιβλημάτων ακουστικών. Τα θρυμματισμένα κρύσταλλα ενδέχεται να προκαλέσουν σοβαρό τραυματισμό.

Αποτροπή υλικών ζημιών και δυσλειτουργιών

- ▷ Διατηρείτε το προϊόν πάντα στεγνό και μην το εκθέτετε σε εξαιρετικά χαμηλές ή εξαιρετικά υψηλές θερμοκρασίες (πιστολάκι μαλλιών, θέρμανση, πολύωρη ηλιακή ακτινοβολία κλπ.), ώστε να αποφευχθούν η διάβρωση και οι παραμορφώσεις.
- ▷ Μην αφήνετε τα ακουστικά για μεγάλο διάστημα πάνω σε γυάλινη κεφαλή, σε μπράτσο πολυθρόνας ή σε παρόμοιο μέρος επειδή έτσι θα ανοίξει η στέκα κεφαλής και θα μειωθεί η ελαστικότητα των ακουστικών.
- ▷ Μην τοποθετείτε τη θήκη φύλαξης σε ευαίσθητες επιφάνειες, χρησιμοποιήστε μια βάση εάν χρειάζεται. Τα βερνίκια και άλλες στιλβωτικές ουσίες για έπιπλα ενδέχεται να διαβρώσουν τα πέλματα της θήκης φύλαξης, προκαλώντας έτσι λεκέδες στα έπιπλά σας.
- ▷ Αφήστε το προϊόν να παραμείνει έξω από τη συσκευασία τουλάχιστον 2 ώρες προτού το χρησιμοποιήσετε. Αν τα ακουστικά μεταφερθούν από ένα περιβάλλον με χαμηλή θερμοκρασία σε ένα θερμό περιβάλλον, ενδέχεται να σχηματιστεί συμπύκνωση υγρασίας στα κρυστάλλινα πλαίσια των ακουστικών.
- ▷ Χρησιμοποιείτε αποκλειστικά τις πρόσθετες συσκευές/τα παρελκόμενα/τα ανταλλακτικά που παρέχει ή συνιστά η Sonova Consumer Hearing.
- ▷ Καθαρίζετε το προϊόν μόνο με ένα απαλό και στεγνό πανί.
- ▷ Πρέπει να μεταχειρίζεστε το προϊόν με προσοχή και να το φυλάτε σε ένα καθαρό μέρος χωρίς σκόνη.

Προβλεπόμενη χρήση/Εγγύηση

Αυτά τα δυναμικά ακουστικά κλειστού τύπου έχουν σχεδιαστεί για οικιακή χρήση σε ηχητικά συστήματα υψηλής ποιότητας.

Ως μη προβλεπόμενη χρήση θεωρείται η χρήση του προϊόντος με διαφορετικό τρόπο από ό,τι περιγράφεται στις αντίστοιχες οδηγίες χρήσης.

Η Sonova Consumer Hearing GmbH δεν αναλαμβάνει καμία ευθύνη σε περίπτωση λανθασμένης ή μη προβλεπόμενης χρήσης του προϊόντος καθώς και των πρόσθετων συσκευών/των παρελκόμενων.

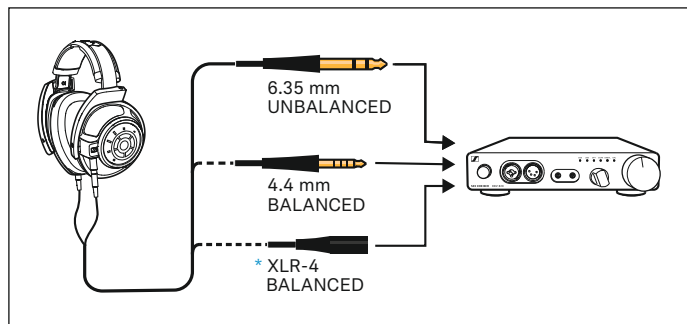
Πριν από την έναρξη χρήσης πρέπει να τηρούνται οι ισχύοντες κατά τόπο κανονισμοί!

Περιεχόμενα συσκευασίας

- Δυναμικά, κλειστού τύπου ακουστικά HD 820
- Στερεοφωνικό αρσενικό βύσμα 6,35 mm (συνδεδεμένο στο εργοστάσιο), ασύμμετρης μετάδοσης
- Καλώδιο σύνδεσης με στερεοφωνικό αρσενικό βύσμα 4,4 mm, συμμετρικής μετάδοσης
- Οδηγίες λειτουργίας
- Κουτί αποθήκευσης
- Πανί μικροϊνών

DE
EN
JA
FR
ES
PT
NL
IT
DA
SV
FI
EL
PL
TR
RU
ZH-HANS
ZH-HANT
KO
ID
ET
LV
LT
CS
SK
HU
RO
BG
SL
HR

Τα ακουστικά HD 820



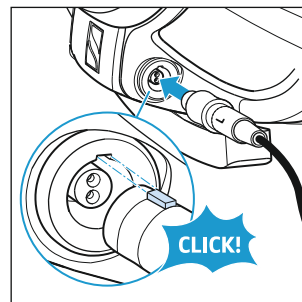
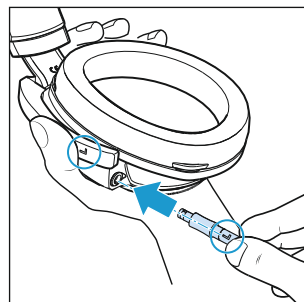
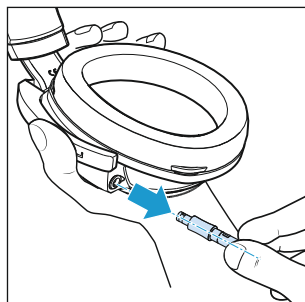
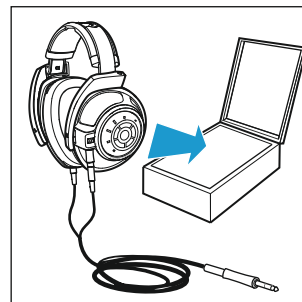
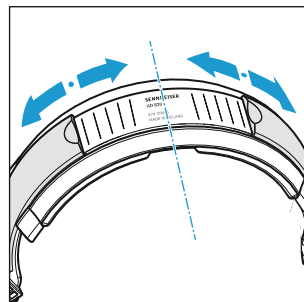
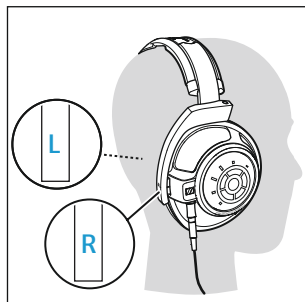
Σύνδεση των ακουστικών

▷ Επιλέξτε το κατάλληλο καλώδιο σύνδεσης για την ηχητική πηγή στην οποία θέλετε να συνδέσετε τα ακουστικά και αλλάξτε το καλώδιο σύνδεσης, όπως περιγράφεται παρακάτω:

- Στερεοφωνικό αρσενικό βύσμα 6,35 mm, ασύμμετρης μετάδοσης (μπορεί επίσης να συνδεθεί σε υποδοχή στερεοφωνικού βύσματος 3,5 mm με χρήση ενός τυπικού προσαρμογέα)
- Στερεοφωνικό αρσενικό βύσμα 4,4mm, συμμετρικής μετάδοσης
- * XLR-4, συμμετρικής σύνδεσης (Sennheiser CH 800 S, προαιρετικό παρελκόμενο)

▷ Συνδέστε τα ακουστικά στην ηχητική πηγή σας.

Για εκπληκτική ακρόαση μουσικής, συνιστούμε τη χρήση ενός ενισχυτή ακουστικών, όπως του HDV 820 της Sennheiser και ενός καλωδίου σύνδεσης συμμετρικής μετάδοσης, όπως του καλωδίου που παρέχεται με το αρσενικό βύσμα 4,4 mm.



Τοποθέτηση και χρήση των ακουστικών

- ▷ Φορέστε τα ακουστικά και τραβήξτε τις κάψες προς τα κάτω έτσι ώστε να εφαρμόζουν άνετα πάνω στα αυτιά σας. Για τη σωστή εφαρμογή στα αυτιά προσέχετε τα σημάδια "R" δεξιά και "L" αριστερά στην στέκα των ακουστικών.
- ▷ Αφαιρέστε τα ακουστικά και με τη βοήθεια της κλίμακας πάνω στη στέκα ρυθμίστε τα συμμετρικά.
- ▷ Μετά τη χρήση τοποθετήστε τα ακουστικά πάλι στη θήκη τους. Τις πρώτες ημέρες αφήστε το καλώδιο να κρέμεται. Κατόπιν μπορείτε να τυλίγετε το καλώδιο χαλαρά.

Αντικατάσταση καλωδίου σύνδεσης

Για να λύσετε το καλώδιο σύνδεσης:

- ▷ Κρατήστε γερά τα ακουστικά και αφαιρέστε το βύσμα ίσια με λίγη δύναμη ώστε να ξεπεράσετε την μικρή αντίσταση.

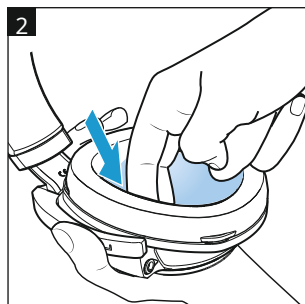
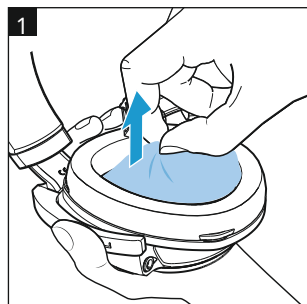
Για να συνδέσετε το καλώδιο σύνδεσης:

- ▷ Προσέξτε ώστε τα σημάδια "R" δεξιά και "L" αριστερά των βυσμάτων να αντιστοιχίζονται με τις αντίστοιχες κάψες αυτιών.
- ▷ Ευθυγραμμίστε τη μύτη ασφάλισης του βύσματος σωστά προς την υποδοχή και συνδέστε το βύσμα μέχρι να ακουστεί που ασφαλίζει.

Φροντίδα και συντήρηση

Για λόγους υγιεινής θα πρέπει ανά διαστήματα να αντικαθιστάτε τα αφρώδη καλύμματα αυτιών, τα εσωτερικά φίλτρα σκόνης και την επένδυση κεφαλής. Ανταλλακτικά θα βρείτε στην αντιπροσωπεία της Sonova Consumer Hearing. Για μια λίστα των εμπορικών αντιπροσώπων στη χώρα σας ανατρέξτε στη διεύθυνση www.sennheiser-hearing.com/service-support.

- ▷ Καθαρίζετε το προϊόν αποκλειστικά και μόνο με ένα στεγνό και μαλακό πανί μικροϊνών (παρεχόμενο).
- ▷ Φυλάσσετε το προϊόν σε καθαρό μέρος χωρίς σκόνες, π.χ. μέσα στην ειδική θήκη φύλαξης.

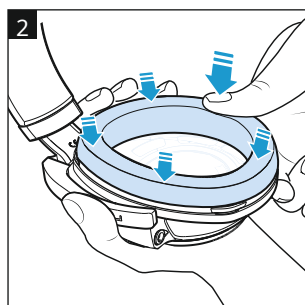
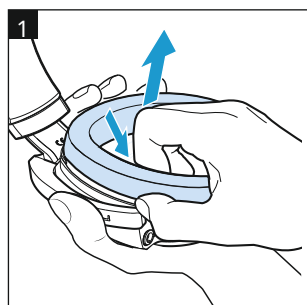


Πλύσιμο/αντικατάσταση των φίλτρων σκόνης από 3D-Mesh

1. Αφαιρέστε τα φίλτρα σκόνης από τα ακουστικά χωρίς να ακουμπήσετε τον μετατροπέα που βρίσκεται από κάτω.

Πλύνετε τα φίλτρα σκόνης με τρεχούμενο, χλιαρό νερό και αφήστε τα να στεγνώσουν στον αέρα.

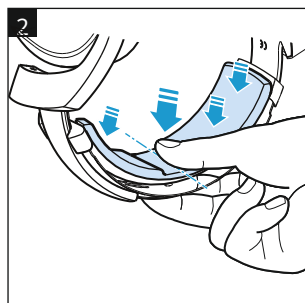
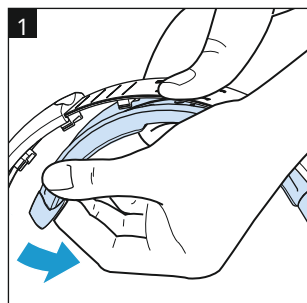
2. Κατόπιν βάλτε πάλι μέσα τα φίλτρα σκόνης και πιέστε τα άκρα προσεκτικά κάτω από τις επενδύσεις αυτιών.



Αντικατάσταση καλυμμάτων αυτιών

1. Πιάστε τα αφρώδη καλύμματα στο πίσω μέρος από κάτω και αφαιρέστε τα. Προσέξτε να μην προκληθεί ζημιά στους μετατροπείς που βρίσκονται στις κάψες αυτιών στο εσωτερικό των ακουστικών.

2. Τοποθετήστε τα αφρώδη καλύμματα στα ακουστικά και πιέστε τα γύρω γύρω γερά.



Αντικατάσταση επένδυσης κεφαλής

1. Κρατήστε τη στέκα κεφαλής σταθερά κεντρικά και αφαιρέστε την επένδυση αρχίζοντας από τη μία πλευρά.

2. Τοποθετήστε την νέα επένδυση κεντρικά πάνω στη στέκα κεφαλής και πιέστε τις προεξοχές γερά από τη μέση.

Στοιχεία και αριθμοί

Περιοχή μετάδοσης	12 – 43.800 Hz (-3 dB) 6 – 48.000 Hz (-10 dB)
Αρχή λειτουργίας μετατροπέα	δυναμικός, κλειστού τύπου
Σύνδεση στο αυτί	πλήρης κάλυψη αυτιού
Απόκριση συχνοτήτων	διάχυτο πεδίο έντασης – ισοσταθμισμένο
Ονομαστική εμπέδηση	300 Ω
Στάθμη πίεσης ήχου στο 1 kHz	103 dB (1 Vrms)
Ονομαστική διαρκής ισχύς εισόδου	Μέγ. 500 mW κατά το EN 60268-7
Συντελεστής παραμόρφωσης	≤ 0,02 % (1 kHz, 100 dB SPL)
Δύναμη έλξης	3,8 N ± 0,3 N
Βάρος	360 g (χωρίς καλώδιο σύνδεσης)
Μέγιστη τιμή του στατικού μαγνητικού πεδίου στην επιφάνεια	10,5 mT
Απόσβεση	έως και 25 dB
Βύσμα (ανάλογα με το καλώδιο σύνδεσης, ανατρέξτε στην αντιστοίχιση ακροδεκτών στο εσωφυλλο), επίχρυσο	XLR-4, συμμετρικής μετάδοσης, 4 ακίδων Στερεοφωνικό αρσενικό βύσμα: 6,35 mm, ασύμμετρης μετάδοσης, 3 πόλων 4,4 mm, συμμετρικής μετάδοσης, 5 πόλων
Καλώδια σύνδεσης	επάργυρο, χάλκινο καλώδιο χωρίς οξυγόνο (OFC), συμμετρικό, θωρακισμένο, ενισχυμένο με ίνες παρα-αραμιδίου, 3 m
Εύρος θερμοκρασίας	Λειτουργία: -10 °C έως +55 °C Αποθήκευση: -20°C έως 70 °C
Σχετική υγρασία αέρα (χωρίς συμπύκνωση)	Λειτουργία: 10 έως 80 % Αποθήκευση: 10 έως 90 %

Δηλώσεις κατασκευαστή

Εγγύηση

Η εταιρία Sonona Consumer Hearing GmbH παρέχει για αυτό το προϊόν εγγύηση για 24 μήνες.

Τους τρέχοντες έγκυρους όρους μπορείτε να τους βρείτε στο διαδίκτυο στη διεύθυνση www.sennheiser-hearing.com/warranty ή στην αντιπροσωπεία της Sonona Consumer Hearing.

Σε συμφωνία προς τις παρακάτω απαιτήσεις

- Ευρωπαϊκή κανονισμός για τη γενική ασφάλεια των προϊόντων (EE) 2023/988
- Σε συμμόρφωση με τα εκάστοτε εθνικά όρια στάθμης θορύβου.

Δήλωση συμμόρφωσης EE

- Οδηγία RoHS (2011/65/EE)

Το πλήρες κείμενο της δήλωσης συμμόρφωσης EE διατίθεται στα Αγγλικά στην ακόλουθη ιστοσελίδα στο διαδίκτυο: www.sennheiser-hearing.com/download.

Υποδείξεις για την απόρριψη

- Οδηγία WEEE (2012/19/EE)

Το σύμβολο του διαγραμμένου κάδου απορριμμάτων στο προϊόν, την μπαταρία/επαναφορτιζόμενη μπαταρία (εφόσον υπάρχει) ή/και τη συσκευασία υποδεικνύει ότι αυτά τα προϊόντα δεν πρέπει να απορρίπτονται στα οικιακά απορρίμματα, αλλά πρέπει να απορρίπτονται ξεχωριστά στο τέλος της διάρκειας ζωής τους. Για τη συσκευασία τηρήστε τις διατάξεις για τη διαλογή απορριμμάτων που ισχύουν στη χώρα σας. Η ακατάλληλη απόρριψη των υλικών συσκευασίας μπορεί να προκαλέσει βλάβη στην υγεία σας και το περιβάλλον.

Η ξεχωριστή συλλογή των αποβλήτων ηλεκτρικού και ηλεκτρονικού εξοπλισμού, των μπαταριών/επαναφορτιζόμενων μπαταριών (εφόσον υπάρχουν) και των συσκευασιών συμβάλλει στη προώθηση της επαναχρησιμοποίησης και της ανακύκλωσης και στην αποτροπή των αρνητικών συνεπειών για την υγεία και το περιβάλλον εξαιτίας π.χ. της ύπαρξης πιθανών επικίνδυνων ουσιών οι οποίες υπάρχουν στα προϊόντα. Απορρίψτε τον ηλεκτρικό και ηλεκτρονικό εξοπλισμό και τις μπαταρίες/επαναφορτιζόμενες μπαταρίες στο τέλος της διάρκειας ζωής τους στα σημεία ανακύκλωσης, προκειμένου να αξιοποιηθούν τα ανακυκλώσιμα υλικά που περιέχονται σε αυτά και να αποτραπεί η ρύπανση του περιβάλλοντος.

Για περισσότερες πληροφορίες σχετικά με την ανακύκλωση αυτών των προϊόντων, απευθυνθείτε στο δήμο σας, το δημόσιο σημείο συλλογής ή στην αντιπροσωπεία της Sonona Consumer Hearing. Μπορείτε επίσης να επιστρέψετε τον ηλεκτρικό και ηλεκτρονικό εξοπλισμό στους διανομείς οι οποίοι υποχρεούνται να τον παραλαμβάνουν. Με αυτόν τον τρόπο συμβάλλετε σημαντικά στην προστασία του περιβάλλοντος και της δημόσιας υγείας.



Sennheiser HD 820

Nowy standard wśród słuchawek o zamkniętej konstrukcji

Model Sennheiser HD 820 otwiera nowe tonalne horyzonty i przenosi Cię w świat pełen muzyki, pasji i emocji – bez względu na to, czy odtwarzasz ulubioną muzykę w domu czy w podróży.

W toku obszernych prac badawczo-rozwojowych naszym inżynierom udało się połączyć najlepsze cechy obydwu środowisk – HD 820 cechuje bezkompromisowa czystość i naturalność dźwięku zapewniana przez najlepsze słuchawki o otwartej konstrukcji oraz niezależność i równowagę, jakie oferują słuchawki o zamkniętej konstrukcji.

Wyznaczająca trendy budowa modelu HD 820 nie tylko skutecznie tłumi hałas z otoczenia, lecz również zapewnia odtwarzanie ultra niskich basów i czyste odtwarzanie średnich tonów. Jest to możliwe dzięki zgłoszonej do opatentowania obudowie modelu HD 820 powodującej dyfrakcję fal akustycznych – rozpoznawalnej dzięki dwóm szklanym płytkom z tyłu przetworników.

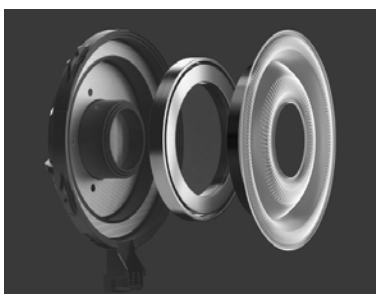
Niezwykle sztywne, wypukłe elementy wykonane ze szkła Gorilla i ukształtowane w wyniku specjalnie opracowanej obróbki kierują dźwięk w szczególny sposób, który rozchodzi się od membrany ku tyłowi do wytłumionych komór. Dlatego odbite fale dźwiękowe praktycznie nie mają szansy przeszkodzić działaniu zaawansowanych przetworników modelu HD 820 o średnicy 56 mm ani negatywnie wpłynąć na precyzję odtwarzania audio.

W celu zapewnienia idealnej jakości dźwięku i najwyższego komfortu noszenia nasi projektanci dokładnie przemyśleli każdy detal słuchawek. Newralgiczne części słuchawek zostały wykonane z zaawansowanych materiałów – takich, jakich używa się również w przemyśle lotniczym i kosmicznym z uwagi na mały ciężar i dużą trwałość.

Dzięki dwuwarstwowej konstrukcji obudowa modelu Sennheiser HD 820 jest niezwykle lekka i sztywna. Obejmy słuchawek gwarantują trwałe, wygodne dopasowanie i są efektem złożonych symulacji sił mechanicznych i testów przeprowadzonych w warunkach rzeczywistych. Kable przyłączeniowe z zestawu zapewniają doskonały kontakt pomiędzy słuchawkami i dowolnym urządzeniem źródłowym, zarówno mobilnym, jak i stacjonarnym.

Nasza marka gwarantuje niezrównaną jakość tych słuchawek oraz wsparcie techniczne. Dlatego każdy model Sennheiser HD 820 jest dostarczany wraz z podpisanym wykresem przedstawiającym indywidualnie zmierzoną krzywą odpowiedzi częstotliwościowej i numerem seryjnym.

Pod względem technologicznym słuchawki HD 820 przełamują utarte schematy, a potężny, neutralny i czysty dźwięk, jaki wydają wyznacza nowy standard słuchawek o zamkniętej konstrukcji.



Wyjątkowość: Niezrównanej jakości okrągłe przetworniki o średnicy 56 mm to największe przetworniki spośród wszystkich, które zostały dotychczas zastosowane w słuchawkach.



Nadzwyczajna właściwość: Szkło Gorilla kieruje fale dźwiękowe do wytłumionych komór i znacząco redukuje zniekształcenia.



Doskonałość: Równomiernie wyważone połączenia zapewniają niezawodną transmisję sygnału do przetworników.

DE
EN
JA
FR
ES
PT
NL
IT
DA
SV
FI
EL
PL
TR
RU
ZH-HANS
ZH-HANT
KO
ID
ET
LV
LT
CS
SK
HU
RO
BG
SL
HR

Cechy modelu HD 820

- Słuchawki o zamkniętej konstrukcji z dynamicznym odniesieniem
- Wokółuszne, przewodowe
- Naturalne doznania słuchowe - realistyczne i naturalne brzmienie przy minimalnym rezonansie
- Okrągłe przetworniki o średnicy 56 mm – wyjątkowe, nowatorskie wzornictwo dynamicznych przetworników
- Zamknięte obudowy powodujące dyfrakcję fal akustycznych z wypukłymi szklanymi płytkami zapewniające niezapomnianą akustykę i wyróżniające się architekturą przetworników
- Technologia tłumika – niepożądany dźwięk słyszany z tyłu jest kierowany do wytłumionych komór i eliminowany
- Specjalnie dostrójone, wyważone kable z dopasowaną impedancją o niskiej pojemności
- Specjalne złącza ODU o wysokiej precyzji wykonania
- Ręcznie wykonywane poduszki z wysokiej jakości tkaniny z mikrofibry
- Metalowy pałąk nagłowny z wewnętrznym elementem tłumiącym
- Zaprojektowane w Niemczech
- Wyprodukowane w Irlandii
- 2 lata gwarancji



Wygoda: Wyszukana budowa pałąka nagłownego gwarantuje najwyższy komfort noszenia przez długie godziny słuchania muzyki.

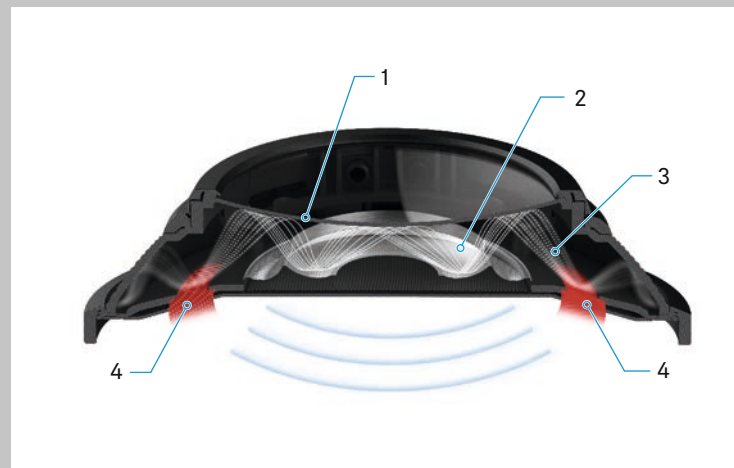


Zaawansowane rozwiązanie: Materiały zaprojektowane w przemyśle lotniczym i kosmicznym cechuje minimalny ciężar i maksymalna trwałość.



Niezawodność: Niezwykle precyzyjne złącza ODU i wyważone połączenia zapewniają bezpieczną transmisję sygnału.

Obudowa powodująca dyfrakcję fal



Oprócz zalety izolowania szumu z otoczenia i wycieku dźwięku od wewnątrz słuchawki o konstrukcji zamkniętej oferują doskonałą jakość odtwarzania basów i niskich tonów. Decydujące dla możliwie jak najbardziej przestrzennego odtwarzania dźwięku jest optymalne tłumienie sprawiające, że pomimo głębokich basów nie ma negatywnego wpływu na częstotliwości średniego i wysokiego zakresu.

Zgłoszona do opatentowania obudowa modelu HD 820 powodująca dyfrakcję fal akustycznych z jej wypukłą szklaną płytką (1) zapewnia optymalne tłumienie. Fale dźwiękowe (2) generowane przez membranę (2) są odbijane przez twarde powierzchnie obudowy rozszczepiając fale i kierowane w kontrolowany sposób do okrągłych komór tłumika drgań (4) umieszczonych wokół przetworników.

Dzięki temu zawsze możliwa jest kontrola nacisku i szybkości fal dźwiękowych, co zapobiega wystąpieniu negatywnych skutków ubocznych. W efekcie otrzymujemy czyste i przestrzenne odtwarzanie dźwięku bez zakłóceń w całym widmie częstotliwości, od ok. 6 Hz do 48.000 Hz, co jest niespotykane w przypadku słuchawek o zamkniętej konstrukcji.



Ważne wskazówki bezpieczeństwa

- ▷ Przed rozpoczęciem użytkowania produktu należy uważnie przeczytać całą instrukcję obsługi.
- ▷ Przekazując produkt osobom trzecim, należy zawsze przekazać także niniejsze wskazówki bezpieczeństwa.
- ▷ Nie stosować produktu, jeżeli wykazuje widoczne ślady uszkodzenia.



Ochrona zdrowia i zapobieganie wypadkom

- ▷ Chronić narząd słuchu przed nadmierną głośnością. Nie należy słuchać przez słuchawki za głośnej muzyki przez dłuższy czas, aby uniknąć uszkodzenia słuchu. Jakość dźwięku słuchawek Sennheiser jest bardzo dobra również przy niskiej i średniej głośności.



- ▷ Produkt generuje silniejsze stałe pola magnetyczne, które mogą prowadzić do zakłóceń rozruszników serca, wszczepionych defibrylatorów (ICD) i innych implantów. Zachować minimalny odstęp 10 cm między elementem produktu, który zawiera magnesy, a rozrusznikiem serca, wszczepionym defibrylatorem lub innym implantem.
- ▷ Trzymać produkt, opakowanie i akcesoria z dala od dzieci i zwierząt domowych, aby uniknąć wypadków. Ryzyko połamania i uduszenia.
- ▷ Nie stosować produktu, jeżeli warunki otoczenia wymagają zachowania szczególnej uwagi (np. podczas prac rzemieślniczych).
- ▷ Nie upuszczać produktu, gdyż mogą się roztrzaskać szklane płytki muszli słuchawkowych. Nie upuszczać produktu, gdyż mogą się roztrzaskać szklane płytki muszli słuchawkowych.

Zapobieganie usterkom i uszkodzeniu produktu

- ▷ Produkt musi być zawsze suchy; chronić go przed ekstremalnie niskimi lub wysokimi temperaturami (suszarka do włosów, grzejniki, długie promieniowanie słoneczne itp.), aby uniknąć korozji lub odkształcenia.
- ▷ Nie przechowywać dłużej słuchawek na szklanej głowie, podłokietniku bądź podobnych przedmiotach, gdyż może to doprowadzić do rozciągnięcia się pałąka słuchawek i zmniejszenia siły docisku.
- ▷ Nie ustawiać pudełka do przechowywania na delikatnych powierzchniach; stosować ewentualnie podkładkę. Lakiery i politurey mebli mogą oddziaływać na stopki pudełka do przechowywania, co może powodować powstawanie plam na meblach.
- ▷ Przed rozpoczęciem użytkowania produktu należy odczekać co najmniej 2 godziny. W przypadku przeniesienia słuchawek z zimnego środowiska do ciepłego na szklanych płytkach słuchawek może skroplić się para.
- ▷ Należy stosować wyłącznie dostarczone bądź zalecane przez firmę Sonova Consumer Hearing urządzenia dodatkowe/akcesoria/części zamienne.
- ▷ Czyścić produkt wyłącznie suchą i miękką ściereczką.
- ▷ Dbać o produkt i przechowywać go w czystym miejscu zabezpieczonym przed wnikaniem kurzu.

Użytkowanie zgodne z przeznaczeniem/odpowiedzialność

Niniejsze zamknięte, dynamiczne słuchawki zostały zaprojektowane do użytku domowego w połączeniu z systemami audio najwyższej jakości.

Za użytkowanie niezgodne z przeznaczeniem uznaje się stosowanie produktu w sposób inny niż opisano w dołączonych instrukcjach obsługi.

Sonova Consumer Hearing GmbH nie ponosi odpowiedzialności za nadużycie bądź niezgodne z przeznaczeniem stosowanie produktu oraz urządzeń dodatkowych/akcesoriów.

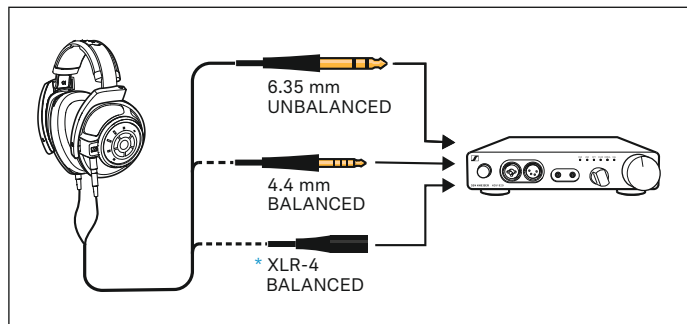
Przed uruchomieniem należy uwzględnić obowiązujące przepisy krajowe.

Zakres dostawy

- Dynamiczne słuchawki o konstrukcji zamkniętej HD 820
- Przewód przyłączeniowy z wtykiem stereo typu jack 6,35 mm (podłączony), niesymetryczny
- Przewód przyłączeniowy z wtykiem stereo typu jack 4,4 mm, symetryczny
- Instrukcja obsługi
- Pudełko do przechowywania
- Ściereczka z mikrofibry

DE
EN
JA
FR
ES
PT
NL
IT
DA
SV
FI
EL
PL
TR
RU
ZH-HANS
ZH-HANT
KO
ID
ET
LV
LT
CS
SK
HU
RO
BG
SL
HR

HD 820



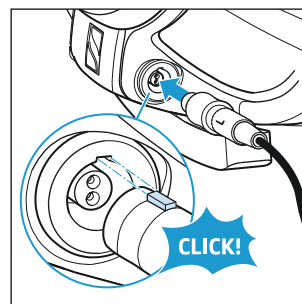
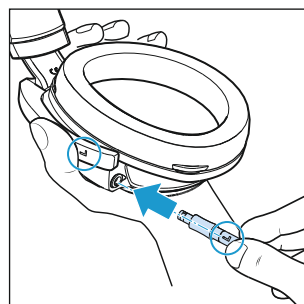
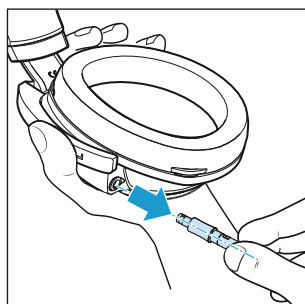
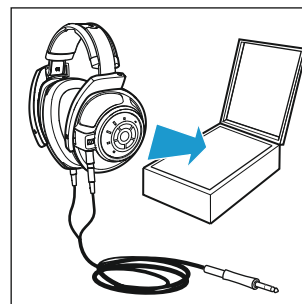
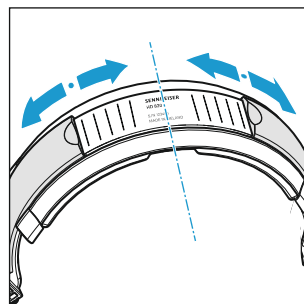
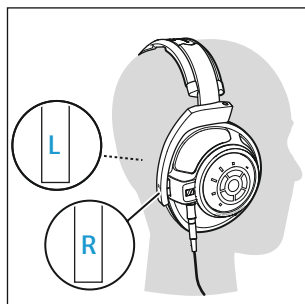
Podłączanie słuchawek

▷ Wybrać odpowiedni kabel przyłączeniowy do źródła dźwięku, do którego mają zostać podłączone słuchawki i zmienić kabel przyłączeniowy zgodnie z poniższym opisem:

- Wtyk jack stereo 6,35 mm, niewyważony (można go również podłączyć do gniazda jack stereo 3,5 mm za pomocą standardowego adaptera)
- Wtyk jack stereo 4,4 mm, wyważony
- * XLR-4, symetryczny (Sennheiser CH 800 S, wyposażenie opcjonalne)

▷ Podłączyć słuchawkę do źródła dźwięku.

W celu uzyskania optymalnych doznań muzycznych zalecamy użycie wzmacniacza do słuchawek, takiego jak Sennheiser HDV 820, i wyważonego kabla przyłączeniowego, np. wyposażonego we wtyk jack 4,4 mm.



Zakładanie i stosowanie słuchawek

- ▷ Założyć słuchawki i tak ułożyć muszle słuchawkowe, aby przyjemnie przylegały do uszu. Zwrócić uwagę na oznaczenie „R” (prawo) i „L” (lewo) na muszlach słuchawkowych dla zachowania prawidłowej orientacji.
- ▷ Ponownie zdjąć słuchawki i korzystając ze skali na pałąku słuchawek, wyregulować je symetrycznie.
- ▷ Po zakończeniu słuchania muzyki włożyć słuchawki do pudełka. W ciągu pierwszych dni przewód powinien być rozwinięty. Później przewód można przechowywać luźno zwinięty.

Wymiana przewodu przyłączeniowego

Aby odłączyć przewód przyłączeniowy:

- ▷ Przytrzymać muszlę słuchawkową i wyciągnąć wtyczkę, pokonując lekki opór.

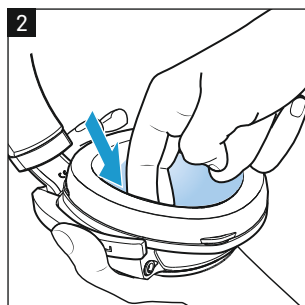
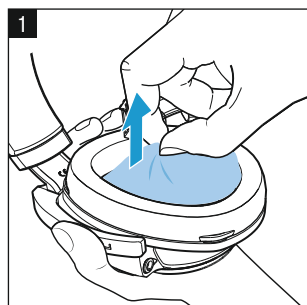
Aby połączyć przewód przyłączeniowy:

- ▷ Zwrócić uwagę na przyporządkowanie stron „R” (prawo) i „L” (lewo) wtyczek przyłączeniowych do odpowiedniej muszli słuchawkowej.
- ▷ Zatrząskowy nosek wtyczki dopasować do gniazda i włożyć wtyczkę, aż się słyszalnie zatrzaśnie.

Pielęgnacja i konserwacja

Ze względów higienicznych należy od czasu do czasu wymieniać poduszki słuchawkowe, wewnętrzne osłony przeciwpyłowe i poduszkę na pałąku nagłownym. Części zamienne dostępne są u przedstawiciela firmy Sonova Consumer Hearing. Przedstawiciele krajowi podani są na stronie www.sennheiser-hearing.com/service-support.

- ▷ Czyścić produkt wyłącznie suchą i miękką ściereczką z mikrofibry (należy do zakresu dostawy).
- ▷ Produkt przechowywać w czystym, wolnym od kurzu miejscu, np. w pudełku.

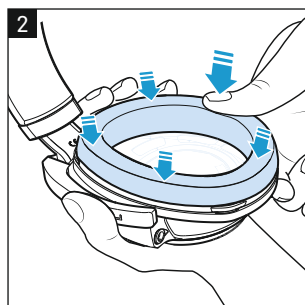
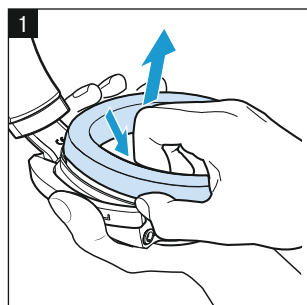


Czyszczenie / wymiana osłon przeciwpyłowych z siatki 3D-Mesh

1. Zdjąć osłony przeciwpyłowe z muszli słuchawkowych, starając się nie dotykać umieszczonego niżej przetwornika.

Przemyc osłony przeciwpyłowe pod bieżącą letnią wodą i pozostawić je do wyschnięcia na powietrzu.

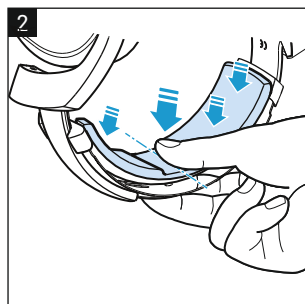
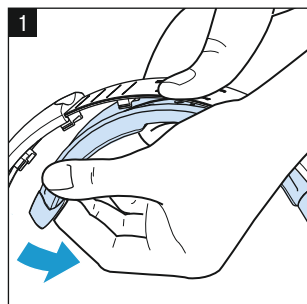
2. Ponownie założyć osłony przeciwpyłowe i ostrożnie wetknąć krawędzie pod poduszki słuchawkowe.



Wymiana poduszek słuchawkowych

1. Chwycić od tyłu poduszki słuchawkowe i ściągnąć je. Uważać, aby nie uszkodzić przy tym wewnętrznych przetworników muszli słuchawkowych.

2. Założyć nowe poduszki na muszle słuchawkowe i docisnąć ją dookoła.



Wymiana poduszki na pałąku nagłownym

1. Przytrzymać pałąk pośrodku i ściągnąć poduszkę, zaczynając od jednej strony.

2. Założyć nową poduszkę pośrodku pałąka i zaczynając od środka, docisnąć noski zatrzaskowe.

Dane i fakty

Pasma przenoszenia	12 – 43.800 Hz (-3 dB) 6 – 48.000 Hz (-10 dB)
Przetwornik	dynamiczny, zamknięty
Sposób nakładania	wokółuszny
Częstotliwość przenoszenia	redukcja zniekształceń pola rozproszenia dźwięków
Impedancja znamionowa	300 Ω
Poziom ciśnienia akustycznego dla 1 kHz	103 dB (1 Vrms)
Znamionowa trwała moc akustyczna na wejściu	maks. 500 mW wg EN60268-7
Współczynnik zniekształceń nieliniowych	≤ 0,02 % (1 kHz, 100 dB SPL)
Siła nacisku	ok. 3,8 N ± 0,3 N
Waga	ok. 360 g (bez przewodu przyłączeniowego)
Maksymalna wartość statycznego pola magnetycznego na powierzchni	10,5 mT
Tłumienie	do 25 dB
Złącze (w zależności od kabla przyłączeniowego, zob. przyporządkowanie styków od wewnętrznej strony okładki), pozłacane	Złącze XLR-4, wyważone, 4-stykowe wtyk jack stereo: 6,35 mm, niewyważony, 3-stykowy 4,4 mm, wyważony, 5-stykowy
Przewody przyłączeniowe	kabel z posrebrzanej miedzi beztlenowej (OFC), symetryczny, ekranowany, wzmocniony włóknami para-aramidowymi, 3 m
Zakres temperatur	Praca: od -10°C do +55°C Przechowywanie: od -20°C do 70°C
Względna wilgotność powietrza (bez skraplania)	Praca: od 10 do 80% Przechowywanie: od 10 do 90%

Deklaracje producenta

Gwarancja

Sonova Consumer Hearing GmbH udziela na ten produkt 24-miesięcznej gwarancji.

Aktualnie obowiązujące warunki gwarancji są dostępne w Internecie na stronie www.sennheiser-hearing.com/warranty lub u przedstawiciela firmy Sonova Consumer Hearing.

Zgodnie z następującymi wymaganiami

- Rozporządzenie w sprawie ogólnego bezpieczeństwa produktów (UE) 2023/988
- Zgodność z obowiązującymi w danym kraju **ograniczeniami głośności**.

Deklaracja zgodności UE

- Dyrektywa RoHS (2011/65/UE)

Pełny tekst deklaracji zgodności UE jest dostępny w języku angielskim na stronie www.sennheiser-hearing.com/download.



Informacje dotyczące utylizacji

- Dyrektywa WEEE (2012/19/UE)

Symbol przekreślonego kosza umieszczony na produkcie, baterii/akumulatorze (jeśli dotyczy) i/lub opakowaniu, oznacza, że produktów tych nie należy wyrzucać do pojemnika na zwykłe odpady komunalne, lecz po zakończeniu ich eksploatacji należy je utylizować osobno. W przypadku opakowań należy przestrzegać obowiązujących w kraju przepisów dotyczących segregacji odpadów. Niewłaściwa utylizacja opakowań może szkodzić zdrowiu i środowisku.



Oddzielne zbieranie zużytych urządzeń elektrycznych i elektronicznych, baterii/akumulatorów (jeśli dotyczy) i opakowań służy wspieraniu odzysku i recyklingu oraz zapobieganiu negatywnemu oddziaływaniu tych produktów na zdrowie i środowisko, np. ze względu na zawartość potencjalnie szkodliwych substancji. Po zakończeniu okresu użytkowania sprzęt elektryczny i elektroniczny oraz baterie/akumulatory należy poddać recyklingowi, aby wykorzystać zawarte w nich surowce wtórne i uniknąć zaśmiecania środowiska.

Dalsze informacje dotyczące recyklingu tych produktów można uzyskać w lokalnym urzędzie gminy, komunalnych punktach zbiórki odpadów lub u lokalnego przedstawiciela firmy Sonova Consumer Hearing. Sprzęt elektryczny i elektroniczny można również oddać dystrybutorom, którzy są zobowiązani do jego odbioru. W ten sposób przyczyniają się Państwo do ochrony środowiska oraz zdrowia ludzi.

Sennheiser HD 820

Kulağı çevreleyen kulaklıklarda yeni öncü model

En sevdiğiniz müzikleri ister evde, ister dışarıda, hareket halindeyken dinliyorsunuz Sennheiser HD 820 ses konusunda yeni ufuklara yelken açarak size müzik, tutku ve duygularla dolu bir dünyanın kapılarını açar.

Kapsamlı araştırma ve geliştirme çalışmalarının sonucunda, mühendislerimiz her iki dünyanın da en iyi yönlerini başarıyla bir araya getirmiştir: HD 820, en iyi arkası açık tasarımlı kulaklıkların şeffaflığı ve doğallığını herhangi bir konuda taviz vermeden kulağı çevreleyen sistemlerin yüceliği ve dinginliğiyle birlikte sunar.

HD 820'nin öncü tasarımı yalnızca ortam gürültüsünü etkili bir şekilde azaltmakla kalmaz, aynı zamanda ultra düşük bas yayını ve orta tonlarda netlik sağlar. Bu özellik, HD 820'nin patent başvurusu yapılmış akustik difraksiyon muhafazası sayesinde mümkündür; bu muhafaza, dönüştürücülerin arkasındaki iki cam panel ile kendini gösterir.

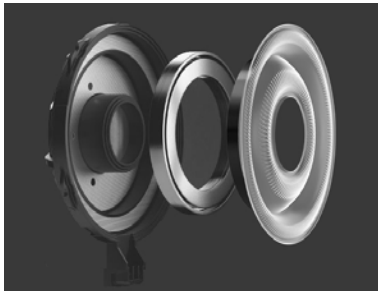
Gorilla camdan yapılmış ve özel bir geliştirme süreci yardımıyla şekillendirilmiş olan son derece sağlam, dışbükey elemanlar ile diyaframlarda çıkan ses, arkaya, bastırılmış bölmelere doğru iletilir. Bu şekilde, yansıtılan ses dalgalarının HD 820'nin gelişmiş 56 mm dönüştürücülerin hareketini bölme ya da ses yayını hassasiyetinden ödün verme olasılığı yoktur.

Geliştirme sorumlularımız, mükemmel ses kalitesi ve üstün kullanım konforu sağlamak üzere kulaklıkların her bir detayını ince bir şekilde düşünmüştür. Kulaklıkların en önemli parçaları, geliştirilmiş malzemelerden üretilmiştir; bu üretimde kullanılan malzemeler ağırlıklarının düşük, stabilitelerinin yüksek

Sennheiser HD 820'nin muhafazası, çift korumalı yapısı nedeniyle son derece hafif ve dayanıklıdır. Kulaklık kafa bandı, uzun süre dayanıklı, konforlu bir kullanım sağlar ve yapılan saha testleri ile karmaşık mekanik kuvvet simülasyonlarının sonucunda geliştirilmiştir. Ürünle birlikte verilen bağlantı kabloları, kulaklıklar ve sabit ya da hareketli kaynak cihazlar arasında mükemmel iletişim sağlar.

Markamız, bu kulaklıkların eşsiz kalitesini garanti etmekte ve desteklemektedir. Bu nedenle, her bir Sennheiser HD 820, bireysel olarak ölçülmüş frekans yanıt eğrisi ve seri numarasını içeren bir imzalı belgeyle birlikte teslim edilmektedir.

HD 820, teknoloji açısından öncü niteliktedir ve sunduğu güçlü, nötr ve şeffaf ses sayesinde kulağı çevreleyen kulaklıklar için yeni bir referans noktası olacaktır.



Eşsiz: Şimdiye kadar kulaklıklarda kullanılan en büyük boyda, 56 mm, son teknoloji ürünü halka anten dönüştürücüsü.



Olağanüstü: Gorilla cam, ses dalgalarını bastırılmış bölmelere yönlendirerek distorsiyonu büyük oranda giderir.



Kusursuz: Tutarlı bir dengede sağlanan bağlantılar, dönüştürücülere sinyal iletiminin güvenilir bir şekilde yapılmasını sağlar.

HD 820'nin özellikleri

- Kulağı çevreleyen, dinamik, referans kulaklıklar
- Kulağı sarar, kablodur
- Doğal dinleme deneyimi – minimum rezonanslı gerçekçi ve doğal ses alanı
- 56 mm halka anten dönüştürücüleri – benzersiz, yenilikçi, dinamik dönüştürücü tasarımı
- Üstün akustik sağlamak üzere dışbükey cam bölmelerle donatılmış, dönüştürücüsü görünür bir mimaride tasarlanmış kapalı akustik difraksiyon muhafazaları
- Soğurucu teknolojisi – istenmeyen arka sesler bastırılmış bölmelere yönlendirilir ve ortadan kaldırılır
- Ayarları özel olarak yapılmış, dengeli, empedans değerleri uyumlu, düşük dirençli kablolar
- Hassasiyeti yüksek, özel ODU konnektörleri
- Yüksek nitelikte mikroelyaf dokulu, elle imal edilen kulak yastıkları
- İç kısımda sönümlenme elemanlı metal kafa bandı
- Almanya'da geliştirildi
- İrlanda'da elle imal edildi
- 2 yıl garanti



Konforlu: Sofistike kafa bandı tasarımı, saatler boyu kullanımda dahi üstün konfor sunar.

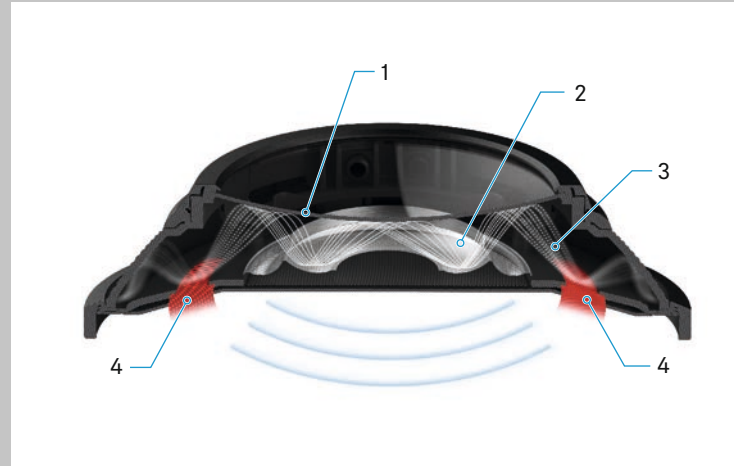


Geliştirilmiş: Havacılık sektöründe geliştirilmiş materyaller asgari düzeyde ağırlık ve en üst düzeyde stabilite sağlar.



Güvenilir: Hassasiyeti yüksek ODU konnektörleri ve dengeli bağlantılar, sinyallerin güvenli bir şekilde iletilmesini sağlar.

Akustik difraksiyon muhafazası



Kulağı çevreleyen kulaklıklar, dışarıdan gelen sesleri yalıtarak ve dışarıya ses verilmesini önleyerek düşük tonlar ve basların mükemmel şekilde duyulabilmesini sağlar. Mümkün olduğunca mekansal ve canlı bir ses yayını konusunda belirleyici derin baslara rağmen, orta ton sesler ve yüksek frekansları olumsuz bir şekilde etkilemeyen bastırılmış davranıştır.

HD 820'in patent başvurusu yapılmış akustik difraksiyon muhafazası, Gorilla camdan (1) yapılmış dışbükey cam panelleri ile en iyi düzeyde bastırma sağlar. Diyafram (2) tarafından oluşturulan ses dalgaları (3), difraksiyon muhafazasının sert yüzeylerinden yansıtılan ve kontrollü bir şekilde dönüştürücülerin çevresindeki halka şeklindeki soğurucu elemanlara (4) yönlendirilir.

Bu nedenle ses dalgalarının basıncı ve hızı her zaman kontrol edilebilir düzeyde kalır ve olumsuz etkiler önlenir. Sonuç olarak, kulağı çevreleyen kulaklıklar için benzersiz bir değer olan 6 Hz ile 48.000 Hz arası frekansta net, enterferans içermeyen ve mekansal bir ses yayını sağlanır.



Önemli Güvenlik Bilgileri

- ▷ Aygıtı kullanmadan önce bu kullanma kılavuzunu dikkatle ve tümüyle okuyun.
- ▷ Ürünü üçüncü şahıslara teslim ederken daima bu güvenlik bilgilerini de beraberinde verin.
- ▷ Ürün bariz olarak zarar görmüşse ürünü kullanmayın.



Sağlığınıza zarar gelmesini ve kazaları önleyin

- ▷ Kulaklarınızı yüksek şiddette sese karşı koruyun. İşitme duyurunuzu korumak için, kulaklık setiyle uzun süreli yüksek ses şiddetiyle dinlemeyin. Sennheiser kulaklıkları, düşük ve orta ses seviyelerinde dahi çok iyi ses verir.
- ▷ Ürün kalp pillerinin, implante edilmiş defibrilatörlerin (ICD) ve başka implantların arızalarına yol açabilen çok güçlü manyetik alanlar üretir. Miknatısı içeren ürün bileşeni ile kalp pili, implante edilmiş defibrilatör veya başka bir implant arasında her zaman en az 10 cm'lik bir mesafeyi bulundurun.
- ▷ Ürün, ambalaj ve aksesuar parçalarını çocuklardan ve ev hayvanlarından uzak tutun, çünkü kazalar olabilir. Yutma ve boğulma tehlikesi.
- ▷ Ürünü kulaklığı, bulunduğunuz ortam özel dikkat gerektiriyorsa kullanmayın (örn. el işleri yaparken).
- ▷ Kulaklıkların cam panellerinin kırılmasını önlemek için ürünü düşürmeyin. Cam kırıkları ciddi yaralanmalara neden olabilir.



Ürüne hasar gelmesini ve arızaları önleyin

- ▷ Ürünü daima kuru tutun ve ne aşırı düşük ne de aşırı yüksek sıcaklıklara maruz bırakmayın (sac kurutma makinesi, kalorifer, uzun süreli güneş ışınları vs.), aksi durumda korozyon veya deformasyon meydana gelebilir.
- ▷ Kulaklığı uzunca bir süre camdan bir baş kuklası, bir koltuk dirsekliliği ya da benzer bir nesneye takarak saklamayın, diğer durumda kafa bandı genişler ve başa tekrar takıldığında gerekli sıkılıkta oturmaz.
- ▷ Saklama kutusunu hassas yüzeylerin üzerine yerleştirmeyin, gerekirse bir altlık kullanın. Boyalar ve mobilya cilaları saklama kutusunun ayaklarını tahriş ederek mobilyalarınızda lekeler neden olabilir.
- ▷ Kullanım öncesinde ürünü her zaman için 2 saat boyunca dik tutun. Kulaklıkların soğuk bir ortamdan sıcak bir ortama taşınması durumunda kulaklıkların cam bölmelerinde buğu oluşabilir.
- ▷ Sadece Sonova Consumer Hearing tarafından birlikte verilen veya önerilen ek aygıtları/aksesuarları/yedek parçaları kullanın.
- ▷ Ürünü sadece yumuşak ve kuru bir bezle temizleyin.
- ▷ Ürünü itina ile kullanın ve temiz, tozsuz bir yerde saklayın.

Amacına uygun kullanım/sorumluluk

Bu kapalı dinamik kulaklık yüksek kaliteli ses sistemlerinde ev kullanımı için geliştirilmiştir.

Bu ürünün, ilgili ürün kılavuzlarında bahsedilmeyen uygulamalarda kullanılması yanlış kullanım olarak dikkate alınır.

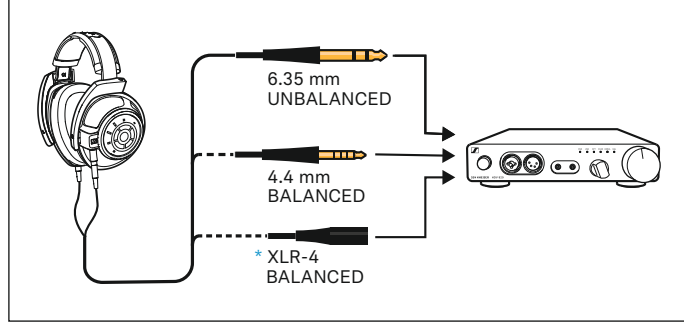
Sonova Consumer Hearing GmbH, ürünün veya ek aygıtların/aksesuar parçalarının suistimal edilmesi ya da amacına uygun olarak kullanılmaması halinde hiçbir sorumluluk kabul etmez.

Kullanmadan önce ilgili ülkeye özgü kuralların dikkate alınması gerekir.

Teslimat kapsamı

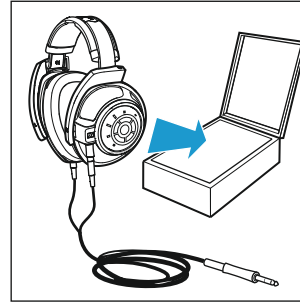
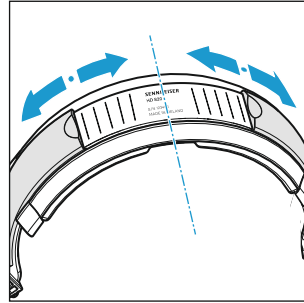
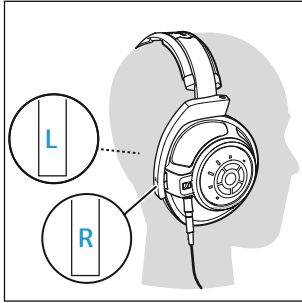
- HD 820 kulağı çevreleyen, dinamik kulaklık
- 6,35 mm çaplı stereo fişli bağlantı kablosu (teslimatta bağlanmış), asimetric
- 4,4 mm çaplı stereo fişli bağlantı kablosu, simetric
- Kullanım kılavuzu
- Saklama kutusu
- Mikro elyafli bez

HD 820 ürününüz



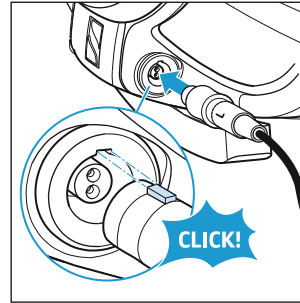
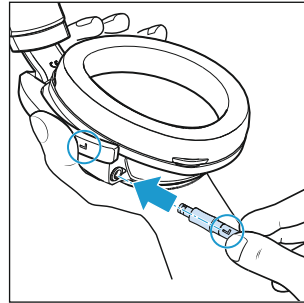
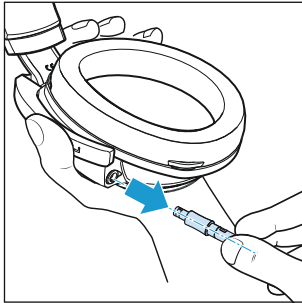
Kulaklıkların bağlanması

- ▷ Kulaklıkları bağlamak istediğiniz ses kaynağı için uygun bağlantı kablosunu seçin ve bağlantı kablosunu aşağıda belirtilen şekilde değiştirin:
 - 6,35 mm stereo jak soketi, dengelenmemiş (ayrıca, standart bir adaptör kullanılarak 3,5 mm stereo jak soketine de bağlanabilir)
 - 4,4 mm stereo jak soketi, simetrik
 - * XLR-4, simetrik (Sennheiser CH 800 S, opsiyonel aksesuar)
 - ▷ Kulaklığı ses kaynağına bağlayın.
- Sesleri en iyi şekilde duyabilmek için Sennheiser HDV 820 gibi bir kulaklık amplifikatörü ve 4,4 jak soketi ile birlikte verilen gibi dengelenmiş bir bağlantı kablosu kullanın.



Kulaklığın takılması ve kullanılması

- ▷ Kulaklığınızı takın ve kulak başlıklarını kulağınız üzerine rahat oturacak kadar aşağı çekin. Doğru yerleştirmek için kulak başlıkları bantlarındaki sağ «R» ve sol «L» işaretlerini dikkate alın.
- ▷ Kulaklığı çıkartın ve kafa bandı üzerindeki ölçek yardımıyla simetrik bir konumu ayarlayın.
- ▷ Müzik dinledikten sonra kulaklığı yeniden saklama kutusuna koyun. Kabloyu, ilk günlerde sarkık durumda bırakın. İlerleyen günlerde kabloyu gevşekçe kangal yaparak saklayabilirsiniz.



Bağlantı kablosunun değiştirilmesi

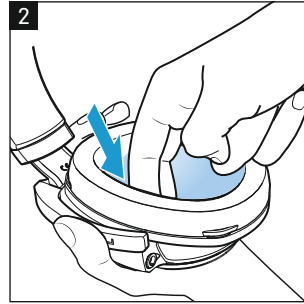
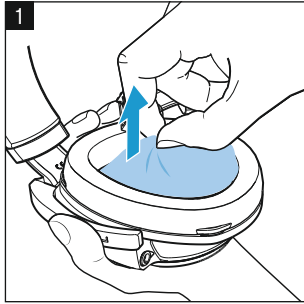
Bağlantı kablosunu çözmek için:

- ▷ Kulak başlıklarını sıkıca tutun ve hafif bir dirençte fişi düzgünce çıkartın.
- Bağlantı kablosunu bağlamak için:
- ▷ İlgili kulak başlığı ile bağlantı fişinin sağ «R» ve sol «L» düzenine dikkat edin.
 - ▷ Fişin düğmesini yuvaya uygun şekilde doğrultun ve işitilebilir şekilde yerine oturana dek fişi takın.

Koruma ve bakım

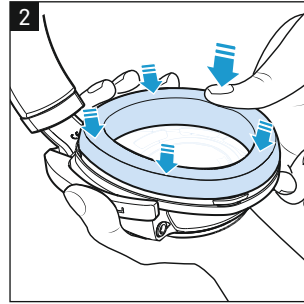
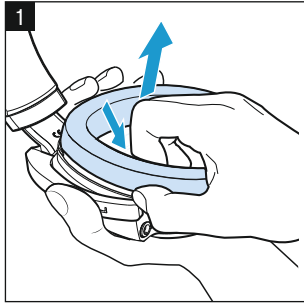
Hijyenik nedenlerden dolayı kulak yastıklarını, iç kısımdaki toz koruyucularını ve kafa pedlerini zaman zaman değiştirmelisiniz. Yedek parçaları Sonova Consumer Hearing bayinizden alabilirsiniz. Ülkenizdeki bayiği www.sennheiser-hearing.com/service-support başlığı altında bulabilirsiniz.

- ▷ Ürünü sadece kuru ve yumuşak bir mikroelyaf bezle temizleyin (teslimat kapsamı).
- ▷ Ürünü temiz, tozsuz bir yerde, örn. saklama kutusunun içinde saklayın.



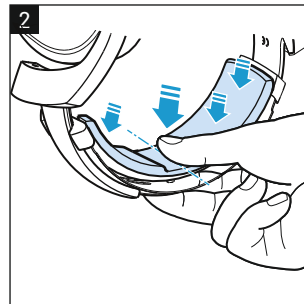
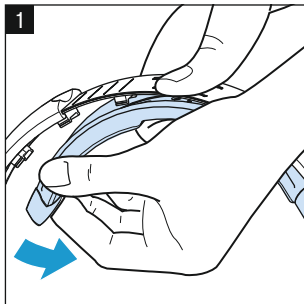
3D-Mesh tozluklarının yıkanması/değiştirilmesi

1. Mümkün ise, altta bulunan dönüştürücüye temas etmeden toz koruyucularını kulak başlıklarından dışarı çekin.
Toz koruyucularını akan, ılık suyla temizleyin ve havada kurumaya bırakın.
2. Toz koruyucularını yeniden yerleştirin ve kenarları dikkatle kulak başlıklarının altında bastırın.



Kulak yastığının değiştirilmesi

1. Kulak yastıklarının altına el atın ve yastıkları çekip çıkartın. Kulak başlıklarının iç kısımdaki dönüştürücülerine zarar vermeye dikkat edin.
2. Yeni kulak yastıklarını kulak başlıklarının üzerine koyun ve çevre boyunca bastırın.



Kafa pedlerinin değiştirilmesi

1. Kafa bandını ortadan tutun ve bir taraftan başlayarak kafa pedini çekip alın.
2. Yeni kafa pedini ortadan kafa bandının üzerine yerleştirin ve düğmelere ortadan sıkıca bastırın.

Veriler ve özellikler

Aktarım aralığı	12 – 43.800 Hz (-3 dB) 6 – 48.000 Hz (-10 dB)
Dönüştürücü prensibi	dinamik, kapalı
Kulakla temas şekli	kulağı tamamen sarar
Frekans hareketi	ses şiddeti dağılıma alanı düzleştirilmiş
Nominal empedans	300 Ω
1 kHz için ses basıncı seviyesi	103 dB (1 Vrms)
Nominal daimi giriş gücü	EN60268-7'ye göre maks. 500 mW
Distorsiyon oranı	≤ % 0,02 (1 kHz, 100 dB SPL)
Baskı kuvveti	yakl. 3,8 N ± 0,3 N
Ağırlık	yakl. 360 g (bağlantı kablosuz)
Yüzeydeki statik manyetik alanın maksimum değeri	10,5 mT
Sönümlenme	25 dB değerine kadar
Konnektör (bağlantı kablosuna göre; iç kapak sayfasındaki pim dağılımına bakın), altın kaplamalı	XLR-4, dengelenmiş, 4-pim stereo jak soketi: 6,35 mm, dengelenmemiş, 3-pim 4,4 mm, dengelenmiş, 5-pim
Bağlantı kabloları	gümüş kaplı, oksijensiz (OFC) bakır kablo, simetrik, ekranlı, Para-Aramid elyaf takviyeli, 3 m
Sıcaklık aralığı	Çalışma: -10 °C ilâ +55 °C Depolama: -20 °C ilâ 70 °C
Havadaki bağıl nem (yoğuşmasız)	Çalışma: % 10 ilâ 80 % Depolama: %10 ilâ %90

Üretici Beyanları

Garanti

Sonova Consumer Hearing GmbH bu ürün için 24 aylık bir garanti üstlenmektedir.

Güncel olarak geçerli olan garanti koşullarını, internet'te www.sennheiser-hearing.com/warranty üzerinden veya Sonova Consumer Hearing bayi-sinden temin edebilirsiniz.

Aşağıdaki şartnamelere uygun olarak

- Genel Ürün Güvenlik Düzenlemesi (EU) 2023/988
- Ülkeye özgü gerekliliklere göre **Ses Basıncı Sınırları** ile uyumludur.

AB Uygunluk Beyanı

- RoHS Yönergesi (2011/65/AB)

AB Uygunluk Beyanının tam metnini İngilizce olarak şu internet adresinde bulabilirsiniz: www.sennheiser-hearing.com/download.



Atığa ayırma için bilgiler

- WEEE Yönergesi (2012/19/AB)

Ürün, pil/akü (eğer ilgili ise) ve/veya ambalajda üzerine çapraz çizgi çekilen çöp kutusu simgesi, bu ürünlerin kullanım ömürlerinin sonunda normal ev atığı üzerinden değil, ayrı bir toplama kuruluşunda imha edilmesi gerektiğini bildirir. Ambalaj için ülkenizdeki atık ayırma kurallarına dikkat edin. Ambalaj malzemeleri usulüne uygun imha edilmezse sağlık ve çevre için tehlikeye neden olabilir.

Elektrikli ve elektronik eski cihazların, pillerin/akülerin (şayet ilgili ise) ve ambalajların ayrı toplanması tekrar kullanımı ve geri dönüşümü teşvik etmek ve sağlık ve çevreye örn. ürünlerde bulunan potansiyel tehlikeli maddeler nedeniyle olumsuz etkileri önlemek içindir. Elektrikli ve elektronik cihazları ve pilleri/aküleri kullanım ömürlerinin sonunda içerdiği malzemeleri kullanılabilir hale getirmek ve çevrede çöp birikmesini önlemek için geri dönüşüme gönderilmelidir.

Bu ürünlerin geri dönüşümü için ek bilgiyi belediye yönetiminizde, toplama merkezlerinde ya da Sonova Consumer Hearing bayinizden alabilirsiniz. Elektrikli veya elektronik cihazlar ger almakla yükümlü distribütörlere geri verilebilir. Bu şekilde çevremizin ve kamu sağlığının korunması için önemli bir katkıda bulunabilirsiniz.



Sennheiser HD 820

Новый уровень закрытых наушников

Наушники Sennheiser HD 820 открывают новые горизонты звучания и переносят вас в мир звуков, страсти и эмоций — теперь вы можете наслаждаться любимой музыкой и дома, и в пути.

Результатом интенсивной исследовательской работы наших инженеров стало соединение лучших характеристик двух концепций: в модели HD 820 бескомпромиссно сочетаются прозрачность и естественность звучания лучших наушников открытого типа с шумоизоляцией и чистой закрытых систем.

Новаторская конструкция наушников HD 820 позволяет не только эффективно подавлять фоновые шумы, но и воспроизводить сверхнизкие частоты, а также чётко передавать средние частоты. Это стало возможным благодаря дифракционным корпусам, которые можно распознать по двум прозрачным панелям, расположенными за преобразователем (подана заявка на патент).

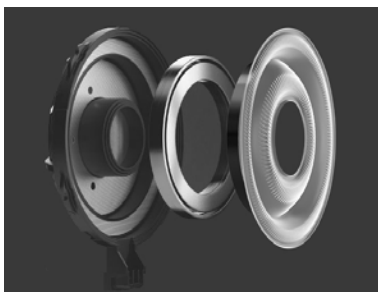
Чрезвычайно прочные дефлекторы из стекла Gorilla Glass, сформированные с помощью специально разработанного технологического процесса, направляют звуковые волны, исходящие от задней поверхности мембраны, в камеры демпфирования. Это позволяет практически полностью исключить влияние отраженных звуковых волн на движение установленных в наушниках HD 820 высокотехнологичных 56-миллиметровых преобразователей и обеспечить точное воспроизведение звука.

Чтобы обеспечить идеальное качество звука и максимальный комфорт при прослушивании, наши разработчики тщательно продумали каждую деталь наушников. Ключевые детали малой массы и исключительной прочности изготовлены из современных материалов, которые используются в аэрокосмической промышленности.

Благодаря двухслойной конструкции чашки наушников Sennheiser HD 820 отличаются особой прочностью. Разработанные в процессе испытаний на механическую прочность, хомуты оголовья наушников гарантируют надежное и комфортное прилегание. Соединительные кабели обеспечивают идеальный контакт между наушниками и различными источниками звука (как переносными, так и стационарными).

Репутация нашей компании служит гарантией уникального качества этих наушников. Каждые наушники Sennheiser HD 820 имеют серийный номер и поставляются с индивидуальной диаграммой АЧХ.

Наушники HD 820 открывают новые технологические горизонты, а их мощный, неокрашенный и прозрачный звук поднимает планку качества. Уникальные: из ряда аналогичных для закрытых наушников на новую высоту.



Уникальные: из ряда аналогичных для закрытых наушников на новую высоту. устройств эти наушники выделяются тем, что в них установлены самые большие кольцевые преобразователи диаметром 56 мм.



Экстраординарные: пластины из ударопрочного стекла Gorilla Glass направляют звуковые волны в камеры демпфирования, что позволяет значительно снизить искажения.



Идеальные: симметричные соединения обеспечивают надежную передачу сигнала на преобразователи.

Особенности модели HD 820

- Динамические закрытые наушники
- Охватывающие амбушюры, проводное соединение
- Естественное звучание — реалистичное и естественное поле звучания с минимальным резонансом
- Кольцевые преобразователи диаметром 56 мм — уникальная инновационная конструкция динамических преобразователей
- Дифракционные корпуса закрытого типа с выпуклыми прозрачными панелями обеспечивают выдающиеся акустические характеристики и позволяют рассмотреть устройство преобразователя
- Технология поглощения — нежелательные тыловые звуковые волны направляются в камеры демпфирования и устраняются
- Специально разработанные симметричные кабели с низким емкостным и с согласованным полным сопротивлением
- Специальные высокоточные разъемы ODU
- Подушки амбушюр ручной работы из высококачественной микрофибровой ткани
- Оголовье из металла с поглощающей вставкой с внутренней стороны
- Разработано в Германии
- Изготовлено вручную в Ирландии
- Гарантия 2 года



Комфортные: продуманная конструкция оголовья обеспечивает максимальный комфорт, позволяя слушать музыку в течение долгого времени.

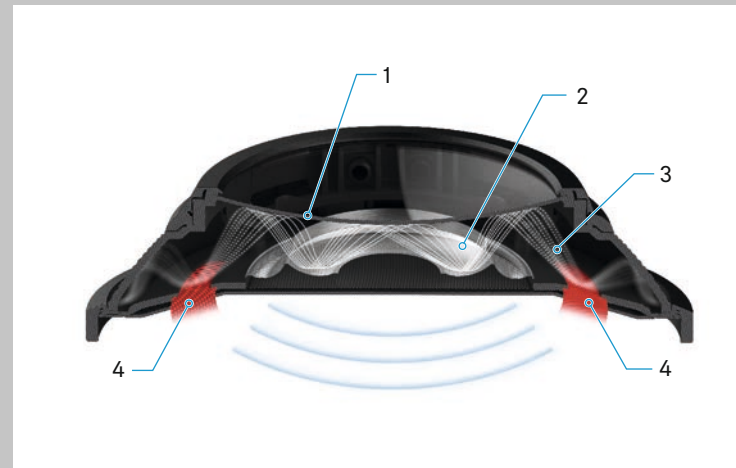


Передовые: Материалы, используемые в аэрокосмической промышленности, обеспечивают минимальный вес и максимальную прочность.



Надежные: Высокоточные разъемы ODU и симметричные соединения обеспечивают надежную передачу сигналов.

Корпус с дифракцией звука



Закрытые наушники обеспечивают защиту от внешнего шума и от утечек звука наружу, они также превосходно воспроизводят низкочастотный спектр. Но для сохранения пространственной и воздушной звуковой картины применяется система демпфирования, которая не позволяет глубоким низким частотам «маскировать» звучание средних и высоких частот.

Корпус наушников HD 820 с дифракцией звука (подана патентная заявка) и выпуклой панелью из стекла Gorilla Glass (1) обеспечивает оптимальное подавление. Создаваемые мембраной (2) звуковые волны (3) отражаются от твердых поверхностей дифракционного корпуса и принудительно направляются в кольцеобразные поглощающие элементы (4), расположенные вокруг преобразователей.

Это позволяет постоянно контролировать давление и скорость звуковых волн и не допускать появления негативных побочных эффектов. В результате пользователь получает четкую, без искажений звуковую картину во всем частотном спектре, от 6 до 48 000 Гц. Это единственные закрытые наушники со столь высокими характеристиками.



Важные указания по безопасности

- ▷ Перед использованием изделия внимательно и полностью прочтите данную инструкцию по эксплуатации.
- ▷ Всегда передавайте изделие третьим лицам вместе с этими указаниями по безопасности.
- ▷ Не используйте изделие при наличии явных признаков повреждения.



Предотвращение вреда для здоровья и несчастных случаев

- ▷ Берегите свой слух: высокий уровень громкости вреден для вашего здоровья. Во избежание нарушений слуха не настраивайте наушники на высокую громкость на длительное время. Наушники Sennheiser обеспечивают превосходное звучание даже при низкой и средней громкости звука.
- ▷ Изделие генерирует постоянные и сильные магнитные поля, которые могут стать причиной неполадок кардиостимуляторов, имплантированных дефибрилляторов (ИКД) и других имплантатов. Всегда соблюдайте расстояние не менее 10 см между компонентом изделия, в котором есть магнит, и кардиостимулятором, имплантированным дефибриллятором или другим имплантатом.
- ▷ Во избежание несчастных случаев храните изделие, упаковку и аксессуары в месте, недоступном для детей и домашних животных. Опасность проглатывания и удушья.
- ▷ Не используйте изделие, если от вас требуется повышенная внимательность (например, во время работы).
- ▷ В случае падения изделия в чашках наушников могут разбиться стеклянные детали. Осколки стекла могут вызвать тяжелые травмы.



Предотвращение повреждений и неисправностей

- ▷ Во избежание коррозии или деформации всегда храните изделие в сухом состоянии и не подвергайте его воздействию предельно высоких и предельно низких температур (не сушите феном, не кладите на обогреватель, не оставляйте на солнце и т. п.).
- ▷ Не храните наушники длительное время на стеклянной подставке-голове, подлокотнике и т. п., так как это может растянуть оголовье и уменьшить прижим наушников.
- ▷ Не устанавливайте бокс для хранения на чувствительных поверхностях, при необходимости подложите что-то под него. Лаки и политуры могут разъесть ножки бокса для хранения. Из-за этого на мебели могут появиться пятна.
- ▷ После извлечения изделия из упаковки подождите не менее 2 часов, прежде чем начать его использовать. При перемещении наушников из холодной среды в теплую на стеклянных панелях чашек может образовываться конденсат.
- ▷ Используйте только те дополнительные устройства, аксессуары и запчасти, которые предоставлены или рекомендованы компанией Sonova Consumer Hearing.
- ▷ Очищайте изделие только сухой мягкой тканью.
- ▷ Аккуратно обращайтесь с изделием и храните его в чистом, защищенном от пыли месте.

Использование по назначению / ответственность

Эти закрытые динамические наушники разработаны для использования с высококачественными аудиосистемами в домашних условиях.

Использование не по назначению подразумевает любое применение изделия, отличающееся от описания в относящихся к нему руководствах.

Компания Sonova Consumer Hearing не несет ответственности за последствия ненадлежащего обращения с изделием, дополнительными устройствами и аксессуарами и их использования не по назначению.

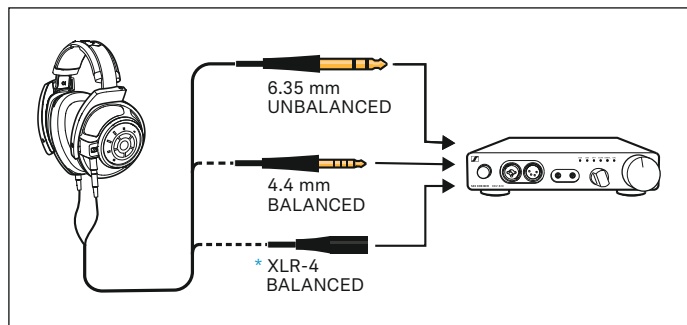
Перед вводом в эксплуатацию изучите соответствующие нормы своей страны и соблюдайте их.

Комплект поставки

- Закрытые динамические наушники HD 820
- Соединительный кабель со штекером типа «джек» 6,35 мм (подсоединен при поставке), асимметричный
- Соединительный кабель со штекером типа «джек» 4,4 мм, симметричный
- Инструкция по эксплуатации
- Коробка для хранения
- Микрофибровая салфетка

DE
EN
JA
FR
ES
PT
NL
IT
DA
SV
FI
EL
PL
TR
RU
ZH-HANS
ZH-HANT
KO
ID
ET
LV
LT
CS
SK
HU
RO
BG
SL
HR

Наушники HD 820

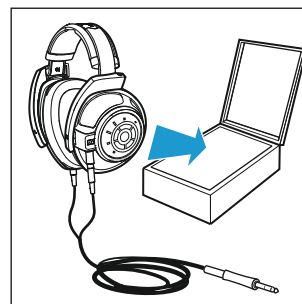
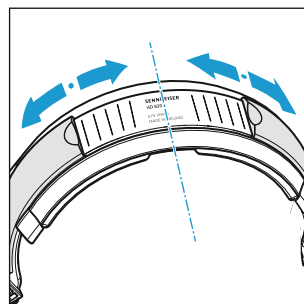
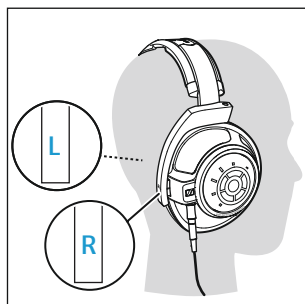


Подключение наушников

- ▷ Выберите подходящий соединительный кабель для источника звука, к которому вы хотите подключить наушники, и замените кабель, как описано ниже.
 - Разъем стерео джек 6,35 мм, несимметричный (можно подключить к стерео гнезду 3,5 мм с помощью стандартного адаптера)
 - Штекер типа «джек» 4,4 мм, симметричный
 - * XLR-4, симметричный (Sennheiser CH 800 S, опциональный аксессуар)

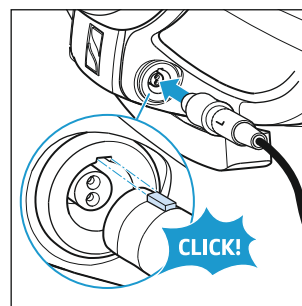
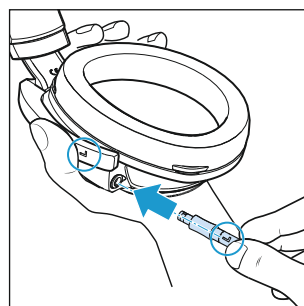
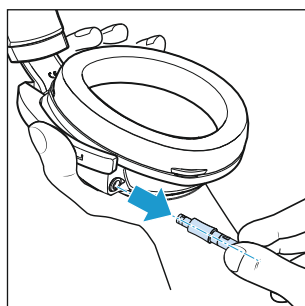
▷ Подсоедините наушники к источнику аудиосигнала.

Для оптимального воспроизведения музыки мы рекомендуем использовать усилитель для наушников, например Sennheiser HDV 820, и симметричный соединительный кабель, например с разъемом 4,4 мм.



Надевание и использование наушников

- ▷ Наденьте наушники на голову, а затем опустите амбушюры настолько, чтобы они охватывали уши, не создавая дискомфорта. Для правильного надевания на скобах амбушюров предусмотрена маркировка: R — правая сторона, L — левая сторона.
- ▷ Снимите наушники и с помощью шкалы на оголовье отрегулируйте симметричное расположение.
- ▷ По окончании использования наушников уложите их обратно в коробку. В первые дни оставляйте кабель висеть. Затем можно хранить кабель свободно скрученным.



Замена соединительного кабеля

Для отсоединения соединительного кабеля выполните следующие действия.

- ▷ Удерживая амбушюры, вытяните прямо штекер, преодолевая небольшое сопротивление.

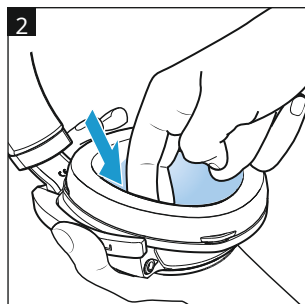
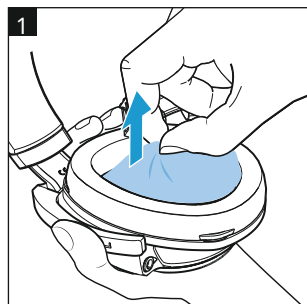
Для присоединения соединительного кабеля выполните следующие действия.

- ▷ При подсоединении кабеля к амбушюру убедитесь, что маркировка на штекере (R или L) совпадает с маркировкой амбушюра.
- ▷ Выровняйте фиксатор штекера по гнезду и вставьте штекер до характерного щелчка.

Уход и техническое обслуживание

По гигиеническим причинам рекомендуется регулярно заменять расположенные внутри пылезащитные сетки, подушки амбушюров и подушки оголовья. Запасные части можно приобрести у партнеров Sponva Consumer Hearing. Перечень партнеров в вашей стране можно найти на сайте www.sennheiser-hearing.com/service-support.

- ▷ Очищайте изделие только сухой и мягкой салфеткой из микрофибры (входит в комплект поставки).
- ▷ Храните изделие в чистом, защищенном от пыли месте, например в специальной коробке для хранения.

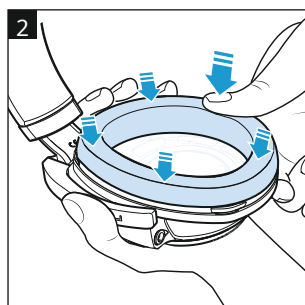
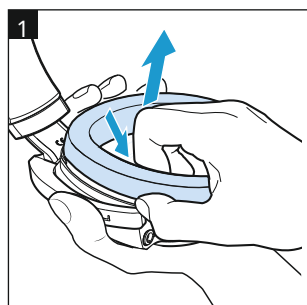


Промывка/замена пылезащитных сеток из 3D-Mesh

1. Извлеките пылезащитные сетки из амбушюров, по возможности не касаясь расположенного под ними преобразователя.

Промойте пылезащитные сетки под струей теплой воды и высушите их на воздухе.

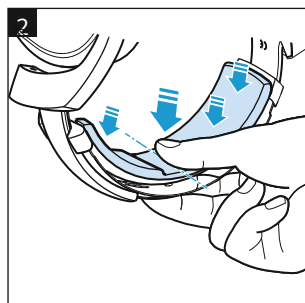
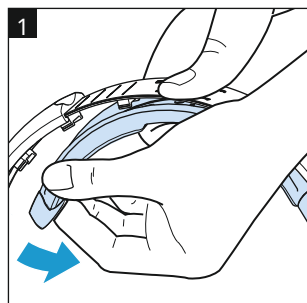
2. Установите пылезащитные сетки на место и осторожно вставьте края под подушки амбушюров.



Замена подушек амбушюров

1. Возьмитесь за подушки внизу сзади и снимите их. Следите за тем, чтобы не повредить расположенные внутри амбушюров преобразователи.

2. Уложите новые подушки на амбушюры и прижмите их по всему периметру.



Замена подушки оголовья

1. Удерживая оголовье посередине, снимите подушку оголовья, начиная с одного края.

2. Наденьте новую подушку на оголовье и прочно прижмите фиксаторы, начиная от середины.

DE
EN
JA
FR
ES
PT
NL
IT
DA
SV
FI
EL
PL
TR
RU
ZH-HANS
ZH-HANT
KO
ID
ET
LV
LT
CS
SK
HU
RO
BG
SL
HR

Подробности и факты

Диапазон частот	12—43 800 Гц (-3 дБ) 6—48 000 Гц (-10 дБ)
Принцип преобразования	динамический, закрытая конструкция
Тип амбушюров	охватывающие
Диапазон воспроизводимых частот	выровненный методом диффузного поля частот
Номинальный импеданс	300 Ом
Уровень звукового давления (SPL) при 1 кГц	103 дБ (1 В ср. кв.)
Номинальная длительная входная мощность	макс. 500 мВт согласно EN 60268-7
Коэффициент нелинейных искажений	≤ 0,02 % (1 кГц, уровень звукового давления 100 дБ)
Контактное давление	ок. 3,8 Н ±0,3 Н
Вес	ок. 360 г (без соединительного кабеля)
Максимальное значение статического магнитного поля на поверхности	10,5 мТ
Шумоизоляция	до 25 дБ
Разъем (в зависимости от соединительного кабеля, см. распайку контактов на внутреннем развороте обложки), позолоченный	XLR-4, симметричный, 4-контактный Сtereo джек: 6,35 мм, несимметричный, 3-контактный 4,4 мм, симметричный, 5-контактный
Соединительные кабели	посеребренный кабель из бескислородной меди (OFC), симметричный, экранированный, усиленный параарамидными нитями, 3 м
Диапазон температур	Работа: от -10 °C до +55 °C Хранение: от -20 °C до +70 °C
Относительная влажность воздуха (без конденсации)	Работа: от 10 до 80% Хранение: 10—90%

Заявления изготовителя

Гарантия

Компания Sonova Consumer Hearing GmbH предоставляет гарантию на это устройство сроком 24 месяца.

Действующие условия предоставления гарантии можно узнать на сайте www.sennheiser-hearing.com/warranty или у партнеров Sonova Consumer Hearing.

Изделие соответствует требованиям следующих нормативных актов:

- Общая инструкции по безопасности продукции (EU) 2023/988
- Изделие соответствует действующим в стране ограничениям относительно уровня громкости

Заявление о соответствии стандартам ЕС

- Директива RoHS (2011/65/EC)

С полным текстом декларации соответствия ЕС на английском языке можно ознакомиться по адресу www.sennheiser-hearing.com/download.



Указания относительно утилизации

- Директива WEEE (2012/19/EC)

Значок в виде зачеркнутого мусорного контейнера на изделии, батарее/аккумуляторе (если применимо) и/или на упаковке указывает на то, что соответствующие изделия нельзя выбрасывать с бытовыми отходами, а следует утилизировать отдельно по истечении срока их службы. При утилизации упаковки соблюдайте предписания своей страны относительно сортировки отходов. Ненадлежащая утилизация упаковочных материалов может нанести вред вашему здоровью и окружающей среде.



Целью отдельного сбора пришедших в негодность электроприборов и электронных устройств, батареек/аккумуляторов (если применимо) и упаковки является стимулирование повторного использования и переработки, а также предотвращение негативного воздействия на ваше здоровье и окружающую среду, например, вследствие высвобождения потенциально опасных веществ, содержащихся в изделиях. Сдавайте электроприборы, электронные устройства, батарейки и аккумуляторы, отслужившие свой срок, на переработку для повторного использования материалов, из которых они изготовлены, и предотвращения загрязнения окружающей среды.

Дополнительные сведения об утилизации этих изделий можно получить в муниципальных органах, местных пунктах приема вторсырья и у партнеров Sonova Consumer Hearing в вашем регионе. Электроприборы или электронные устройства можно также возвращать дистрибьюторам, которые берут на себя обязательства по обратной приемке. Соблюдая эти указания, вы делаете важный вклад в сохранение окружающей среды и защиту здоровья окружающих вас людей.

Sennheiser HD 820

封闭式耳机中的新基准

Sennheiser HD 820耳机开启音调新境界,让您进入充满音感、激情和情感的世界,无论您身在何处,都能尽情享受最喜爱的音乐。

经过大量的研发工作,我们的工程师成功推出HD 820耳机,毫无妥协地将开放式耳机的清晰和自然特性与封闭式系统的自主掌控和安静特性完美结合。

HD 820耳机引领潮流的设计不仅有效降低环境噪声,还能确保超低的低音再现和清晰的中音再现。这要归功于HD 820耳机正在申请专利的声衍射外壳,它可被传感器后面的两个玻璃窗格识别。

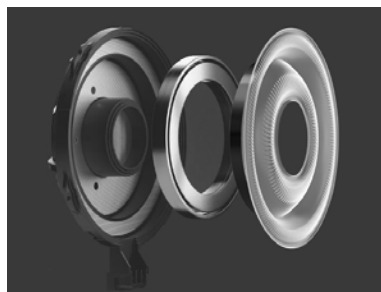
异常坚固的凸面元件由大猩猩玻璃制成,采用专门制定的流程打磨成形,专用于传导声音,将声音从尾部隔膜发射到阻尼室因此,反射的声波几乎不会对HD 820耳机的56毫米传感器的运动造成任何干扰,也不会降低声音再现的精度。

为了确保完美音质和绝佳的佩戴舒适度,我们的开发人员精心思考过耳机的每个细节。耳机的关键部分由先进的材料制成,这些材料还用于航空航天行业,因其重量轻,稳定性高。

Sennheiser HD 820耳机采用双层外壳结构,异常轻巧、坚固。耳机连接头可确保持久、舒适的佩戴,这要归功于复杂的机械强度模拟和现场试验。不论是运动状态还是静止状态,配备的连接线都能确保耳机和任何来源设备之间的完美接触。

我们的品牌为这些耳机的独特品质提供保证和支持。因此,每一副Sennheiser HD 820耳机交付时都配有签名图,图上提供单独测量的频率响应曲线和序列号。

HD 820耳机在技术方面开辟了新天地,凭借其宏亮、中性、清晰的音质,为封闭式耳机设立了新基准。



独特: 最先进的56毫米环形辐射传感器是迄今为止耳机所采用的最大尺寸。



超凡: 大猩猩玻璃将声波传送到阻尼室,极大地减少失真。



完美: 始终如一的平衡连接确保将可靠信号传输到传感器。

HD 820耳机特性

- 封闭式动态参考耳机
- 包耳式, 有线
- 自然的听觉体验——声域真实自然, 共振极低
- 56毫米环形辐射传感器 – 独特、创新的动态传感器设计
- 封闭式声衍射外壳以及凸面玻璃窗格实现出色的音质和可见的传感器结构
- 吸收器技术 – 将不需要的后部声音传送到阻尼室并予以消除
- 专门调衡的低电容阻抗匹配连接线
- 高精度ODU接头
- 纯手工制作的耳垫, 采用优质超细纤维布料
- 金属头带 (内侧带减振元件)
- 在德国进行研发
- 在爱尔兰完成手工制作
- 2年质保



舒适: 精良的头带设计可保证您在连续聆听数小时之后仍然感觉异常舒适。

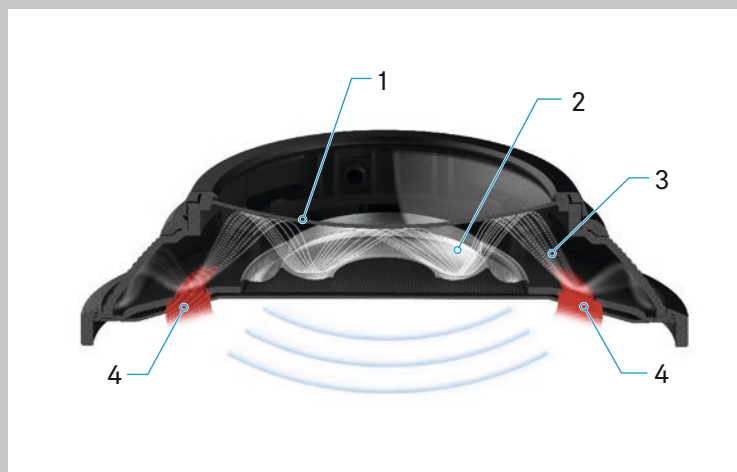


先进: 航空航天行业开发的材料具有极轻的重量和极高的稳定性。



可靠: 高精度ODU接头和平衡连接可确保安全的信号传输。

声衍射外壳



HD 820耳机正在申请专利的声衍射外壳及其由大猩猩玻璃制成的凸面玻璃窗格(1)可提供最佳阻尼性能。衍射外壳的坚硬表面反射由隔膜(2)产生的声波(3),并以可控制的方式将其发送到传感器周围的环形吸收元件(4)内。

因此,声波的的压力和速度始终可以受到控制,避免了负面影响。这样便在大约6赫兹到48,000赫兹的整个频谱内实现清晰、无干扰的空间声音再现,在封闭式耳机中首屈一指。

除了能够隔离外部噪声和内部泄漏,封闭式耳机还能提供出色的低音再现功能。但是,对尽可能再现空间和空气声音具有决定性的是最佳阻尼性能,尽管有浑厚低音,阻尼性能也能确保中高频声音不会受到负面影响。



重要安全提示

- ▷ 在使用产品前,请仔细并完整地阅读本使用说明书。
- ▷ 将设备交给他人使用时,请务必将本安全提示交与使用者。
- ▷ 当产品出现明显损坏时,请不要继续使用。

避免健康受损及事故发生



- ▷ 注意保护听力,免受高音量伤害。
为了避免听力受损,请不要长时间佩戴耳机使用高音量收听音乐。Sennheiser耳机在中、低音量时的音质也十分完美。



- ▷ 该产品会产生永久性的强磁场,可能干扰心脏起搏器、植入式除颤器和其他植入物。请将包含磁铁的产品组件远离佩戴心脏起搏器、植入式除颤器和其他植入物的人员,所隔距离至少10 cm。
- ▷ 请将产品零件、包装零件和附件零件放置在儿童和宠物无法触及之处,以防发生意外。误食和窒息危险。
- ▷ 请勿在需要集中注意力时使用本产品(如在从事手工作业时)。
- ▷ 请勿掉落耳机,以防耳罩的玻璃窗格碎裂。碎裂的玻璃可能会造成严重受伤。

避免产品受损及故障发生

- ▷ 保持产品干燥,不要将其暴露在极低或极高的环境温度下(吹风机、暖气、长时间日照等)以防锈蚀或变形。
- ▷ 不要将耳机长时间放置在头型模具、座位扶手或其它类似物体上,以免耳机的头带变松及耳机的夹紧力不足。
- ▷ 不要将收纳盒摆放在易坏的表面上,必要时使用垫板。家具上的清漆和抛光剂可能腐蚀收纳盒的底脚,并可在家具表面形成污渍。
- ▷ 使用前,将产品停用至少两小时。如果将耳机从寒冷的环境拿到温暖的环境,耳罩的玻璃窗格会产生冷凝现象。
- ▷ 仅可使用由Sonova Consumer Hearing公司配套供应或推荐的附属设备/配件/备件。
- ▷ 仅可使用干燥的软布清洁本产品。
- ▷ 产品要小心轻放,并保存在干净、无尘的地方。

规范使用/责任

该款封闭式动圈耳机专为配有高品质音频系统的家庭应用场景而开发。

任何不符合随附产品使用说明书规定的使用行为均属于不规范使用。

对产品以及附加设备/配件的滥用或不规范使用而规定的损坏, Sonova Consumer Hearing GmbH不承担任何责任。

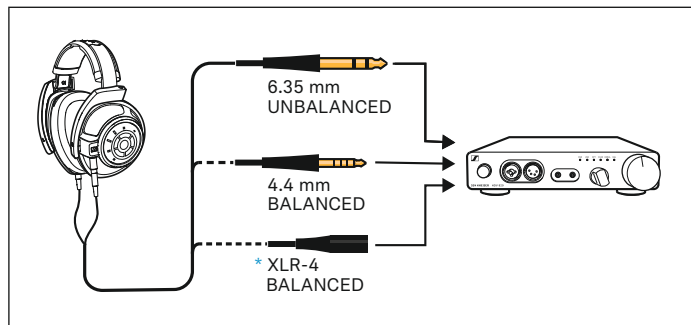
调试前,请注意所在国家/地区的有关规定。

供货范围

- HD 820封闭式动态耳机
- 带6.35 mm立体声插头的连接电缆(交付时已连接),非平衡
- 带4.4 mm立体声插头的连接电缆,平衡
- 使用说明书
- 储存盒
- 超细纤维布

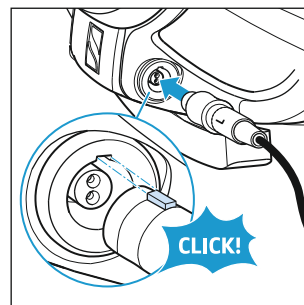
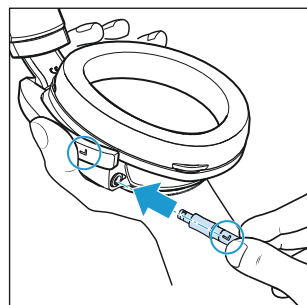
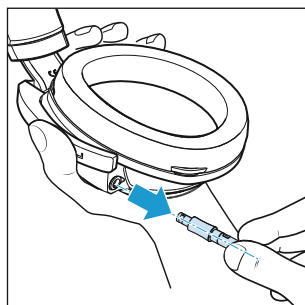
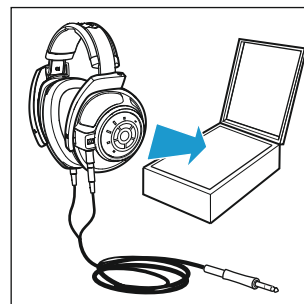
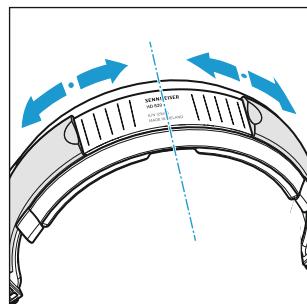
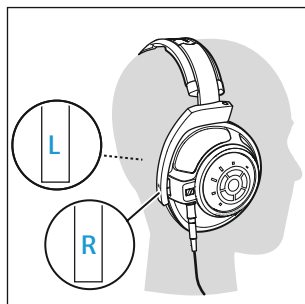
DE
EN
JA
FR
ES
PT
NL
IT
DA
SV
FI
EL
PL
TR
RU
ZH-HANS
ZH-HANT
KO
ID
ET
LV
LT
CS
SK
HU
RO
BG
SL
HR

HD 820型耳机



连接耳机

- ▷ 针对音频源选择合适的连接电缆来连接耳机, 并按照如下所述更换连接电缆:
 - 6.35毫米非平衡立体声插头 (还可使用标准适配器连接到3.5毫米立体声插头)
 - 4.4 mm立体声插头, 平衡
 - * XLR-4, 平衡 (Sennheiser CH 800 S, 备选附件)
 - ▷ 将耳机连接到您的音频信号源上。
- 为获得最佳的音乐体验, 我们建议使用耳机放大器 (例如 Sennheiser HDV 820) 和平衡连接电缆 (例如配备4.4毫米插头的连接电缆)。



佩戴并使用耳机

- ▷ 戴上耳机, 下拉耳罩, 使其正好包住耳朵。注意耳罩连杆上左(L)、右(R)标记以正确佩戴。
- ▷ 然后取下耳机, 通过头带上的刻度将两侧的设置调整对称。
- ▷ 使用后将耳机放回储存盒内。第一次使用的前几天应将耳机线挂起保存。然后可以将耳机线稍微卷绕存放。

更换连接线

松开连接线:

- ▷ 握住耳罩, 小心拔出插头。

连接连接线:

- ▷ 注意各个耳罩关闭插头的右(R)、左(L)分配。
- ▷ 将插头的卡槽对准插孔并插入插头, 直至听到卡紧的声音。

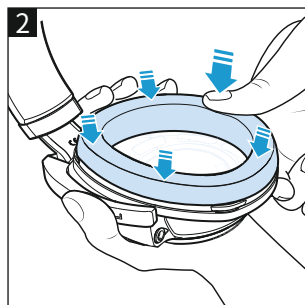
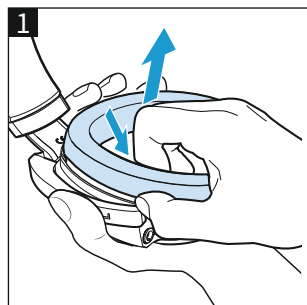
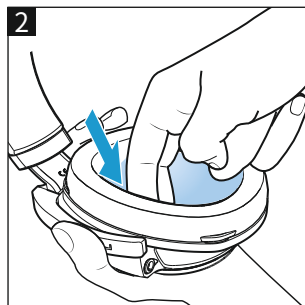
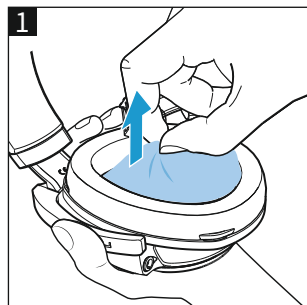
护理和维护

为了保证卫生, 请定期更换耳垫、内侧防尘罩和头垫。您可在Sonova Consumer Hearing经销商处购买备件。您可以访问 www.sennheiser-hearing.com/service-support 查找您所在国家/地区的相应经销商。

- ▷ 仅可使用干燥柔软的超细纤维布 (已包含在供货范围内) 清洁本产品。
- ▷ 请将产品保存在干净无尘的地方, 例如储存盒内。

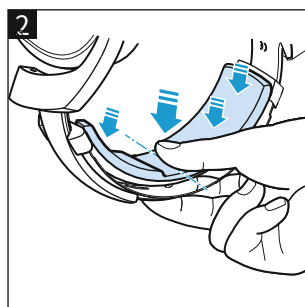
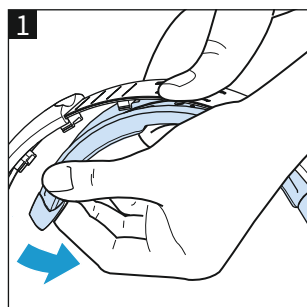
清洗/更换三维网孔材料制成的防尘罩

1. 从耳罩中拉出防尘罩, 尽量不要碰到下面的转换器。
用温水冲洗防尘罩, 然后自然晾干。
2. 重新装入防尘罩, 将边缘小心塞到耳垫下。



更换耳垫

1. 将手指伸入耳垫下方后部区域, 拨下耳垫。小心不要损坏耳罩的内部转换器。
2. 将新的耳垫放到耳罩上, 并在四周压紧。



更换头垫

1. 抓住头带中部, 从一侧取下头垫。
2. 将新的头垫放到头带中心位置, 并从中间压紧卡钩。

DE
EN
JA
FR
ES
PT
NL
IT
DA
SV
FI
EL
PL
TR
RU
ZH-HANS
ZH-HANT
KO
ID
ET
LV
LT
CS
SK
HU
RO
BG
SL
HR

技术指标

频率响应范围	12 ~ 43,800 Hz (-3 dB) 6 ~ 48,000 Hz (-10 dB)
转换器原理	动圈式、封闭
佩戴方式	包耳式
频率特性	经过调整的扩散声场
标称阻抗	300 Ω
声压级 (1 kHz时)	103 dB (1 Vrms)
标称持续功率	最大500 mW, 符合EN 60268-7
非线性谐波失真系数	≤ 0.02 % (1 kHz, 100 dB SPL)
压力	约3.8 N ± 0.3 N
重量	约360 g (不含连接线)
表面静态磁场的最大值	10.5 mT
噪音抑制	最高25 dB
镀金接头 (取决于连接电缆, 参见封面内页的引脚分配)	4引脚平衡XLR-4 立体声插头: 6.35毫米3引脚非平衡插头 4.4毫米5引脚平衡插头
连接电线	镀银、无氧(OFC)铜线、对称性、已屏蔽, 对位芳纶纤维强化, 3 m
温度范围	运行: -10°C至+55°C 存放: -20°C至70°C
相对湿度 (非冷凝状态)	运行: 10至80 % 储存: 10至90 %

制造商声明

质保

Sonova Consumer Hearing GmbH对本产品承担24个月的质量保证。

您可以通过www.sennheiser-hearing.com/warranty或从您的Sonova Consumer Hearing合作伙伴处在线获取现行的质保条件。

本产品满足以下标准要求

- 通用商品安全法规 (EU) 2023/988
- 符合国家/地区特定要求的声压限制。

欧盟符合性声明

- RoHS指令 (2011/65/EC)

有关欧盟符合性声明的完整英文版本, 请参阅:
www.sennheiser-hearing.com/download。

有关废弃处理的提示

- WEEE指令 (2012/19/EU)

产品、电池/蓄电池(如适用)和/或包装上带有打叉的垃圾桶图标, 用以提醒您, 不得将这些产品扔进生活垃圾桶内, 而应在报废后单独进行废弃处理。对于包装, 请遵照您所在国家的垃圾分类规定。包装材料处理不当可能会损害您的健康和环境。

单独收集废弃的电气和电子设备、电池/蓄电池(如果适用)和包装, 有助于促进再利用和回收利用, 防止对您的健康和环境造成负面影响, 例如由于这些产品中包含的潜在危险物质。电气和电子设备以及电池/蓄电池报废后, 将其放进可回收垃圾桶, 以利用其中包含的可回收材料, 避免乱扔垃圾。

关于回收这些产品的详细信息, 请咨询当地主管部门、市政收集点或Sonova Consumer Hearing合作伙伴。您也可以将电气或电子设备送至负责回收的经销商处。这样一来, 您即已为环保和公众健康作出了重要贡献。



China RoHS



部件名称 Part name	有害物质					
	铅 (Pb)	汞 (Hg)	镉 (Cd)	六价铬 (CrVI)	多溴联苯 (PBB)	多溴二苯醚 (PBDE)
线材组合 (插头) Cable Assembly (Plug)	x	o	o	o	o	o

本表格依据 SJ/T 11364 的规定编制。

O: 表示该有害物质在该部件所有均质材料中的含量均在GB/T 26572规定的限量要求以下。

X: 表示该有害物质至少在该部件的某一均质材料中的含量超出GB/T 26572规定的限量要求。

Sennheiser HD 820

封閉式耳機中的新基準

Sennheiser HD 820 耳機開啟音調新境界，讓您進入充滿音感、激情和情感的世界，無論您身在何處，都能盡情享受最喜愛的音樂。

經過大量的研發工作，我們的工程師成功推出 HD 820 耳機，將開放式耳機的清晰和自然特性與封閉式系統的自主掌控和安靜特性完美結合。

HD 820 耳機引領潮流的設計不僅有效降低環境噪聲，還能確實再現超低的低音再現和清晰的中音。這要歸功於 HD 820 耳機正在申請專利的聲衍射外殼，它可被傳感器後面的兩個玻璃窗格識別。

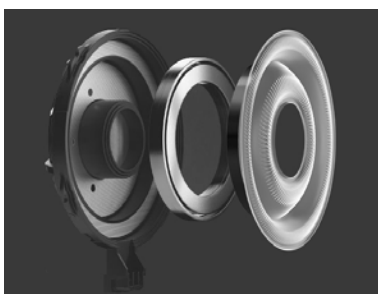
異常堅固的凸面元件由大猩猩玻璃製成，採用專門制定的流程打磨成形，專用於傳導聲音，將聲音從尾部振膜發射到阻尼室。因此，反射的聲波幾乎不會對 HD 820 耳機的 56 公釐傳感器的運動造成任何干擾，也不會降低聲音再現的精度。

為了確保完美音質和絕佳的配戴舒適度，我們的開發人員精心思考過耳機的每個細節。耳機的關鍵部分由先進的材料製成，這些材料還用於航太工業，因其重量輕，穩定性高。

Sennheiser HD 820 耳機採用雙層外殼結構，異常輕巧、堅固。耳機連接頭可確保持久、舒適的配戴，這要歸功於複雜的機械強度模擬和現場試驗。不論是運動狀態還是靜止狀態，配備的連接線都能確保耳機和任何來源設備之間的完美接觸。

我們的品牌為這些耳機的獨物品質提供保證和支援。因此，每一副 Sennheiser HD 820 耳機交付時都配有簽名圖，圖上提供單獨測量的頻率響應曲線和序號。

HD 820 耳機在技術方面開拓了新境界，憑藉其宏亮、中性、清晰的音質，為封閉式耳機樹立了新基準。



獨特：最先進的 56 公釐環形散熱器傳感器是迄今為止耳機所採用的最大尺寸。



絕佳：大猩猩玻璃將聲波傳送到阻尼室，徹底消除失真。



完美：始終如一的平衡連接確保訊號確實傳輸到傳感器。

DE
EN
JA
FR
ES
PT
NL
IT
DA
SV
FI
EL
PL
TR
RU
ZH-HANS
ZH-HANT
KO
ID
ET
LV
LT
CS
SK
HU
RO
BG
SL
HR

HD 820耳機特性

- 封閉式動態參考耳機
- 包耳式, 有線
- 自然的聆聽體驗 – 真實、自然的聲場, 共振降至最低
- 56公釐環形散熱器傳感器 – 獨特、創新的動態傳感器設計
- 封閉式聲衍射外殼以及凸面玻璃窗格實現出色的音質和可見的傳感器結構
- 吸收器技術 – 將不需要的後部聲音傳送至阻尼室並予以消除
- 專門調整平衡的低電容阻抗搭配連接線
- 高精度ODU接頭
- 純手工製作的耳墊, 採用優質超細纖維布料
- 金屬頭帶(內側有減振元件)
- 在德國進行研發
- 在愛爾蘭完成手工製作
- 2年品質保證



舒適: 精良的頭帶設計可保證您在連續聆聽數小時之後仍然感覺相當舒適。

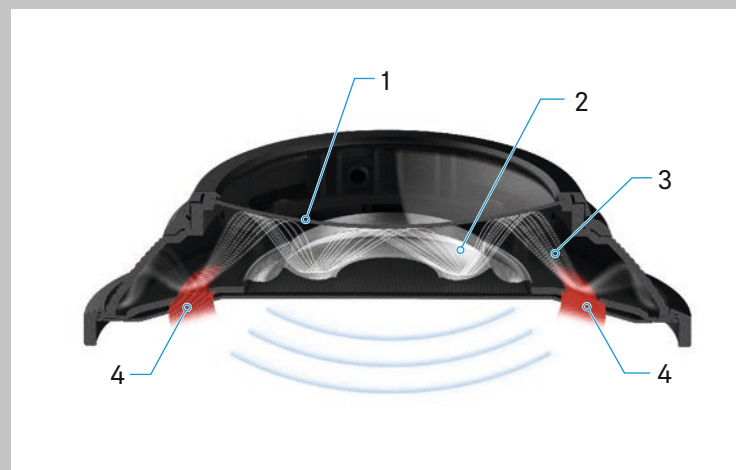


先進: 航太工業開發的材料具有極輕的重量和極高的穩定性。



可靠: 高精度ODU接頭和平衡連接可確保安全的訊號傳輸。

聲衍射外殼



申請專利中的HD 820耳機聲衍射外殼及大猩猩玻璃(1)製成的凸面玻璃窗格可提供最佳阻尼性能。衍射外殼的堅硬表面反射由振膜(2)產生的聲波(3),並以可控制的方式將其發送到傳感器周圍的環形吸收元件(4)。

因此,聲波的壓力和速度始終或得控制,避免造成負面影響。因此,在大約6赫茲到48,000赫茲的整個頻譜內達到清晰、無干擾的空間聲音再現,效果在封閉式耳機中首屈一指。

除了能夠隔離外部噪聲和內部洩露,封閉式耳機還能提供出色的低音再現功能。但是,盡可能再現空間和空氣聲音是絕佳阻尼性能的關鍵,儘管有渾厚低音,阻尼性能也能確保中高頻率聲音不會受到負面影響。



重要安全提示

- ▷ 在使用產品前，請仔細並完整地閱讀本使用說明書。
- ▷ 交付給他人本產品時，務必附上本安全注意事項。
- ▷ 本產品明顯受損時，請勿使用。

避免健康受損及事故發生



- ▷ 注意保護聽力，免受高音量傷害。
為了避免聽力受損，請不要長時間佩戴耳機使用高音量收聽音樂。Sennheiser耳機在中、低音量時的音質也十分完美。



- ▷ 該產品會產生永久性的強磁場，可能干擾心律調節器、植入式除顫器和其他植入物。請確保含有磁鐵的產品組件與心律調節器、內建自動去顫器或者其他植入物之間保持至少10 cm的距離。
- ▷ 請將產品零件、包裝零件和附件零件放置在兒童和寵物無法觸及之處，以防發生意外。誤食和窒息危險。
- ▷ 請勿在需要集中注意力時使用本產品（如在從事手工作業時）。
- ▷ 請勿掉落耳機，以防耳罩的玻璃窗格碎裂。碎裂的玻璃可能會造成嚴重受傷。

避免造成產品損壞和故障

- ▷ 請永遠保持產品乾燥，並不可將其暴露於極高溫或極低溫環境（吹風機、暖氣、長期陽光照射等），以避免腐蝕或變型。
- ▷ 請勿將耳機長時間置於玻璃頭、扶手或類似物體上，因為這可能會擴大耳機掛環並降低耳機的接觸壓力。
- ▷ 不要將收納盒擺放在易壞的表面上，必要時使用墊板。家具上的清漆和拋光劑可能腐蝕收納盒的底腳，並可在家具表面形成污漬。
- ▷ 使用前，將產品停用至少兩小時。如果將耳機從寒冷的環境拿到溫暖的環境，耳罩的玻璃窗格會產生冷凝現象。
- ▷ 僅可使用由Sonova Consumer Hearing公司配套供應或推薦的附屬設備/配件/備件。
- ▷ 清潔本機時，只可使用乾軟布。
- ▷ 請小心處理本產品並將之儲存於清潔乾燥的環境中。

規範使用/責任

該款封閉式動圈耳機專為配有高品質音訊系統的家庭應用場景而開發。

任何不符合隨附產品使用說明書規定的使用行為均屬於不規範使用。

對產品以及附加設備/配件的濫用或不規範使用而規定的損壞，Sonova Consumer Hearing GmbH不承擔任何責任。

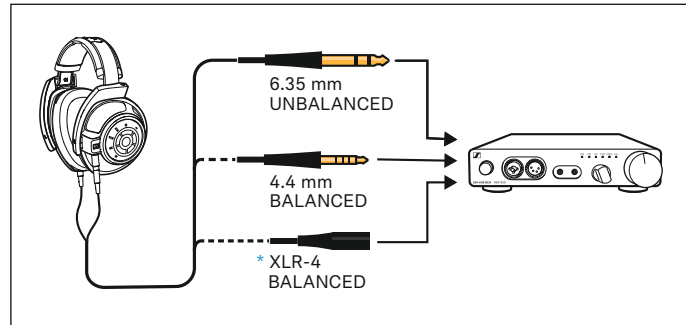
開始使用此產品前，請務必瞭解並遵循當地相關規定。

供貨範圍

- HD 820 封閉式動態耳機
- 附6.35 mm立體聲插頭的連接線（供貨時已連接），非對稱
- 帶4.4 mm身歷聲插頭的連接電纜，平衡
- 使用說明書
- 儲存盒
- 超細纖維布

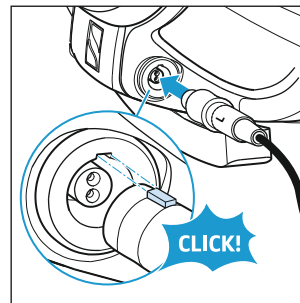
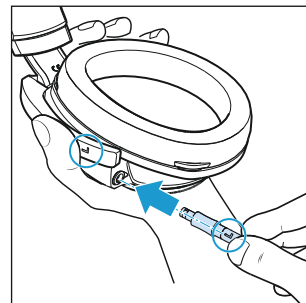
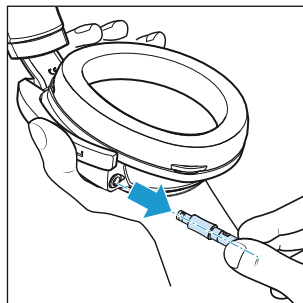
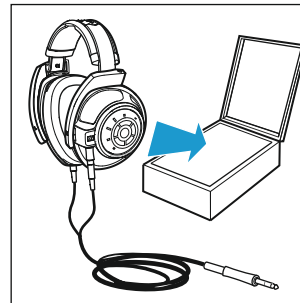
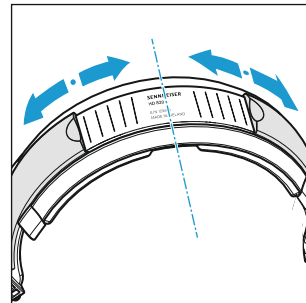
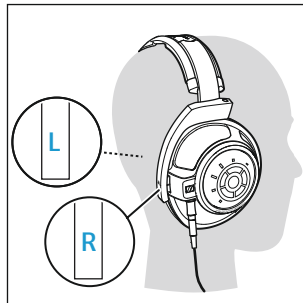
DE
EN
JA
FR
ES
PT
NL
IT
DA
SV
FI
EL
PL
TR
RU
ZH-HANS
ZH-HANT
KO
ID
ET
LV
LT
CS
SK
HU
RO
BG
SL
HR

HD 820耳機



連接耳機

- ▷ 為要連接耳機的音訊源選擇合適的連接線，並按照如下所述更改連接線：
 - 6.35 mm立體聲插頭，非對稱（也可以透過普通的換能器連接至3.5 mm立體聲插孔上）
 - 4.4 mm身歷聲插頭，平衡
 - * XLR-4，對稱（Sennheiser CH 800 S，可選附件）
 - ▷ 將耳機連接至您的音源上。
- 為獲得最佳的音樂體驗，建議使用耳機放大器（例如Sennheiser HDV 820）和平衡連接線（例如配備4.4公釐插頭的連接線）。



配戴並使用耳機

- ▷ 戴上耳機，下拉耳罩，使其正好包住耳朵。注意耳罩頭箍上的R（右）和L（左）標記以正確佩戴。
- ▷ 然後取下耳機，透過頭帶上的刻度將兩側的設置調整對稱。
- ▷ 使用後將耳機放回儲存盒內。第一次使用的前幾天應將耳機線掛起保存。然後可以將耳機線稍微捲繞存放。

更換連接線

鬆開連接線：

- ▷ 握住耳罩，小心拔出插頭。

連接連接線：

- ▷ 注意各個耳罩關閉插頭的右（R）、左（L）分配。
- ▷ 將插頭的卡槽對準插孔並插入插頭，直至聽到卡緊的聲音。

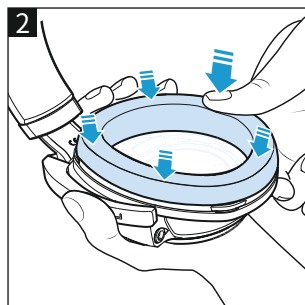
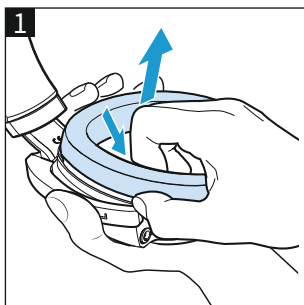
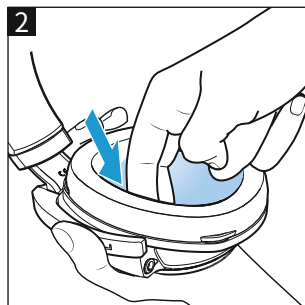
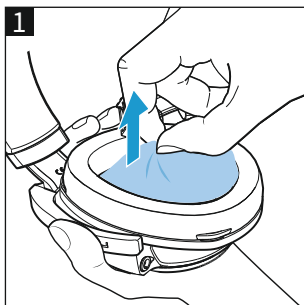
護理和維護

為了保證衛生，請定期更換耳墊、內側防塵罩和頭墊。您可在Sonova Consumer Hearing經銷商處購買備件。您可以造訪www.sennheiser-hearing.com/service-support尋找您所在國家/地區的相應經銷商。

- ▷ 僅可使用乾燥柔軟的超細纖維布（已包含在供貨範圍內）清潔本產品。
- ▷ 請將產品保存在乾淨無塵的地方，例如收納盒內。

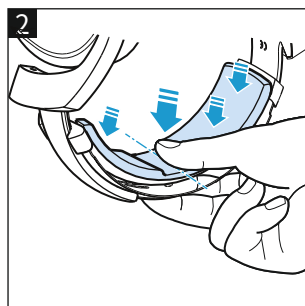
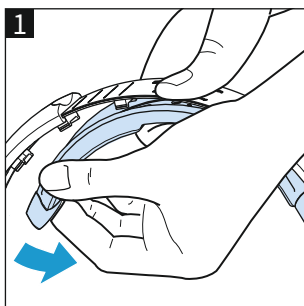
清洗/更換立體網孔材料製成的防塵罩

1. 從耳罩中拉出防塵罩，儘量不要碰到下面的轉換器。
- 用溫水沖洗防塵罩，然後自然晾乾。
2. 重新裝入防塵罩，將邊緣小心塞到耳墊下。



更換耳罩襯墊

1. 將手指伸入耳墊下方後部區域，拔下耳墊。小心不要損壞耳罩的內部轉換器。
2. 將新的耳機襯墊放在耳罩上並壓緊四週。



更換頭墊

1. 抓住頭帶中部，從一側取下頭墊。
2. 將新的頭墊放到頭帶中心位置，並從中間壓緊卡鉤。

技術指標

頻率回應範圍	12 ~ 43,800 Hz (-3 dB) 6 ~ 48,000 Hz (-10 dB)
換能原理	動圈式、密閉型
佩戴方式	覆耳式
頻率特性	響度擴散場均衡
額定阻抗	300 Ω
聲壓級 (1 kHz時)	103 dB (1 Vrms)
額定持續功率	最大500 mW, 符合EN 60268-7
非線性諧波失真係數	≤ 0.02 % (1 kHz, 100 dB SPL)
壓力	約3.8 N ± 0.3 N
重量	約360 g (不含連接線)
表面靜態磁場的最大值	10.5 mT
雜音抑制	最高25 dB
鍍金接頭 (取決於連接線, 參閱封面內頁的針腳分配)	4針腳平衡XLR-4 立體聲插頭: 6.35公釐3針腳非平衡插頭 4.4公釐5針腳平衡插頭
連接線	3公尺鍍銀、無氧、平衡、Para-aramid增強型銅制屏蔽連接線 (OFC)
溫度範圍	運作:-10 °C至+55 °C 存放:-20 °C至70 °C
相對濕度 (非冷凝狀態)	運作:10至80 % 儲存:10至90 %

製造商聲明

保固

Sonova Consumer Hearing GmbH對本產品承擔24個月的品質保證。

您可以透過www.sennheiser-hearing.com/warranty或從您的Sonova Consumer Hearing合作夥伴處線上取得現有的品質保證條件。

符合下列指令的要求

- 通用商品安全法規 (EU) 2023/988
- 符合國家/地區特定要求的聲壓限制。

歐盟符合性聲明

- RoHS指令 (2011/65/EC)

有關 EU 符合性聲明的完整英文版本, 請參閱:
www.sennheiser-hearing.com/download。



有關廢棄處理的提示

- 廢電機電子裝置(WEEE) 符合2012/19/EU指令



產品、電池/蓄電池 (如適用) 和/或包裝上帶有打叉的垃圾桶圖示, 用以提醒您不得將這些產品丟入生活垃圾桶中, 而應在報廢後單獨進行廢棄處理。對於包裝, 請遵照您所在國家的垃圾分類規定。包裝材料處理不當可能會損害您的健康和環境。

單獨收集廢棄的電氣和電子設備、電池/蓄電池 (如果適用) 和包裝, 有助於促進再利用和回收利用, 防止對您的健康和環境造成負面影響, 例如由於這些產品中包含的潛在危險物質。電氣和電子設備以及電池/蓄電池報廢後, 將其放進可回收垃圾桶, 以便利用其中包含的可回收材料, 避免亂扔垃圾。

關於回收這些產品的詳細資訊, 請諮詢當地主管部門、市政收集點或Sonova Consumer Hearing合作夥伴。您也可以將電氣或電子設備送至負責回收的經銷商處。這樣一來, 您即已為環保和公眾健康作出了重要貢獻。

Sennheiser HD 820

밀폐형 헤드폰의 새로운 기준

Sennheiser HD 820은 새로운 음역대를 열고 사용자가 장소에 상관 없이 좋아하는음악을 들으며 음악성, 열정, 감성이 가득한 세계를 경험할 수 있도록 인도합니다.

당사의 엔지니어는 광범위한 연구 및 개발 작업을 통해 개방형 헤드폰의 투명성과자연스러움을 밀폐형 헤드폰의 제어력, 평온함에 타협 없이 결합함으로써 두 시스템의장점을 HD 820에 도입하는 데 성공했습니다.

유행을 선도하는 HD 820의 설계는 주변 소음을 효과적으로 줄일 뿐만 아니라 초저음재생 및 선명한 중간음 재생을 보장합니다. 이는 트랜스듀서 이면의 2개 유리 패널로인식되는 HD 820의 특허 출원 음향 회절 하우징 덕분에 가능합니다.

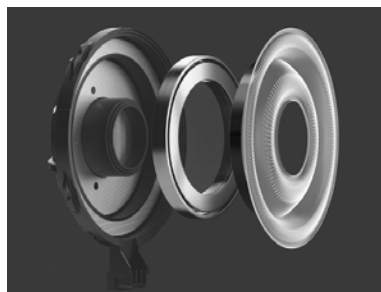
Gorilla 유리로 구성되고 특수하게 개발된 프로세스를 사용하여 성형된, 매우단단하고 불록한 요소는 사운드의 방향을 특별히 지정하고 이 사운드는 후면의다이아프램에서 감쇠 챔버로 발산됩니다. 따라서 반사된 음파는 HD 820의 고급56 mm 트랜스듀서의 움직임을 방해하거나 오디오 재현 정확성을 떨어뜨릴 가능성이거의 없습니다.

완벽한 음질과 최고의 착용감을 보장하기 위해 당사의 개발자는 헤드폰의 모든디테일을 철저하고 신중하게 생각했습니다. 헤드폰의 중요 부품들은 경량성과 높은안정성을 위해 항공우주 산업에서 사용되는 고급 소재로 만들어졌습니다.

이중 셸 구성으로 인해 Sennheiser HD 820의 하우징은 매우 가볍고 단단합니다. 장시간 편안한 착용을 보장하는 헤드폰 계철은 복잡한 기계적 강도 시뮬레이션과 현장테스트의 결과물입니다. 제공된 연결 케이블은 휴대용이든 고정식이든 모든 소스장치와 헤드폰 사이의 완벽한 접속을 보장합니다

헤드폰의 이러한 고유한 품질은 당사의 이름으로 보장 및 지원됩니다. 따라서각 Sennheiser HD 820은 개별적으로 측정된 주파수 응답 곡선과 일련 번호를제공하는 서명된 차트와 함께 제공됩니다.

기술 중심적인 HD 820은 강력하고 중립적이며 투명한 사운드로 밀폐형 헤드폰의새로운 기준을 설정합니다.



고유함: 최첨단 56 mm 링 라디에이터트랜스듀서는 지금까지 헤드폰에 사용된트랜스듀서 중 가장 크기가 큼니다.



우수함: Gorilla 유리가 음파를 감쇠된 챔버로보내고 왜곡을 크게 줄입니다.



완벽함: 지속적으로 균형 잡힌 연결은트랜스듀서로 안정적인 신호 전송을보장합니다.

DE
EN
JA
FR
ES
PT
NL
IT
DA
SV
FI
EL
PL
TR
RU
ZH-HANS
ZH-HANT
KO
ID
ET
LV
LT
CS
SK
HU
RO
BG
SL
HR

HD 820의 특징

- 밀폐형 동적 기준 헤드폰
- 귀 덮개형, 유선
- 자연스러운 청취 경험 - 사실적이고 자연적인 사운드 영역에서 최저 공명
- 56 mm 링 라디에이터 트랜스듀서 - 고유하고 혁신적인 트랜스듀서 설계
- 뛰어난 음향과 가시적인 트랜스듀서 아키텍처를 위해 불록한 유리 패널을 포함하는 폐쇄형 음향 회절 하우징
- 흡수 장치 기술 - 원하지 않는 배후 사운드는 감쇠 챔버로 보내져 제거됩니다.
- 케이블을 낮은 정전 용량과 일치시키기 위해 특별히 튜닝되고 균형 잡힌 임피던스
- 특별한 고정밀 ODU 커넥터
- 최고급 극세사 직물로 제조된 핸드메이드 이어 패드
- 내부에 쿠션이 있는 금속 헤드 밴드
- 독일에서 개발
- 아일랜드에서 제조
- 2년 보증 기간



편안함: 정교한 헤드밴드 설계는 장시간 청취를 위한 최고의 착용감을 보장합니다.

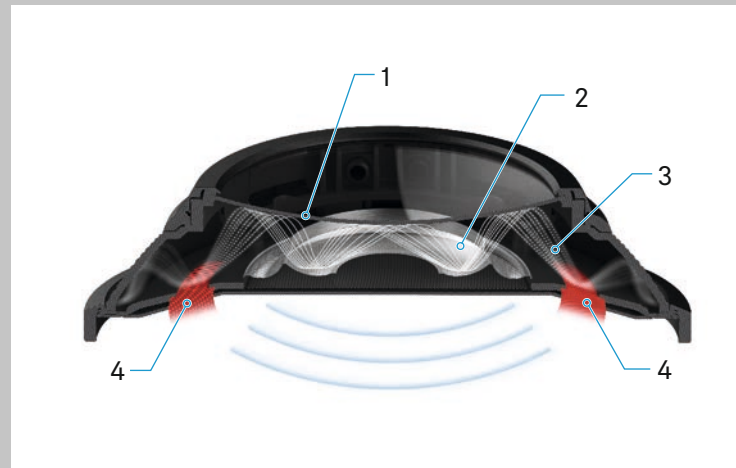


고급: 항공우주 산업에서 개발된 소재는 최저 중량과 최고의 안정성을 제공합니다.



안정성: 고정밀 ODU 커넥터와 균형 잡힌 연결은 안전한 신호 전송을 보장합니다.

음향 회절 하우징



외부 소음과 내부 누출을 격리하는 이점 외에도 밀폐형 헤드폰은 낮은 톤과 저음을 탁월하게 재생합니다. 그러나 공간 및 공기 중 사운드를 제대로 재생하려면 최적의 감쇠 동작을 구현하여 깊은 최저음에 중음 및 고주파수가 부정적인 영향을 받지 않도록 보장해야 합니다.

HD 820의 특허 출원 음향 회절 하우징은 Gorilla 유리로 만들어진 불록한 유리패널 (1)을 통해 최적의 감쇠 동작을 제공합니다. 다이어프램 (2)이 생성하는 음파 (3)는 회절 하우징의 단단한 표면에 반사되고 제어된 방식으로 트랜스듀서 주변에 있는 링 모양 흡수 장치 챔버 요소 (4)로 방향이 지정됩니다.

따라서 음파의 압력과 속도는 항상 제어 가능하고 부작용이 방지됩니다. 결과적으로 밀폐형 헤드폰에서 매우 우수한 약 6 Hz ~ 48,000Hz의 전체 주파수 스펙트럼에 걸쳐 선명하고 간섭이 없는 공간 사운드 재생이 가능합니다.



중요 안전 지침

- ▷ 제품을 사용하기 전에 사용 설명서를 주의 깊게 읽으십시오.
- ▷ 제3자에게 제품 양도 시 항상 사용 설명서를 함께 전달하십시오.
- ▷ 손상이 명백한 경우에는 본 제품을 사용하지 마십시오.

건강 위해 및 사고 방지



- ▷ 높은 볼륨은 청력을 해칠 수 있습니다. 청력이 손상되지 않도록 볼륨을 높은 상태에서 장시간 헤드셋으로 듣지 마십시오. Sennheiser 헤드셋은 낮은 볼륨과 중간 볼륨에서도 매우 잘 들립니다.



- ▷ 이 제품은 심박 조정기, 이식된 제세동기(ICD) 및 기타 이식물의 장애를 일으킬 수 있는 더 강한 영구 자장을 생성합니다. 자석이 들어있는 제품 구성 요소와 심박 조정기, 이식된 제세동기 또는 기타 이식물 사이의 거리를 항상 10cm 이상으로 유지하십시오.
- ▷ 사고를 방지하기 위해 제품과 포장 및 액세서리의 부품을 어린이와 애완동물이 건드리지 못하는 곳에 두십시오. 삼키고 질식할 위험이 있습니다.
- ▷ 특별한 주의를 요하는 환경에서는(예: 기계 작업 중) 제품을 사용하지 마십시오.
- ▷ 제품을 떨어뜨리지 마십시오. 핸드셋 하우징의 유리 패널이 깨지거나 부서질 수 있습니다. 유리가 깨지면 다칠 수 있습니다.

제품의 손상 및 고장 방지

- ▷ 부식이나 변형을 방지하려면 제품을 항상 건조한 상태로 유지하고, 매우 낮은 온도나 너무 높은 온도(헤어드라이어, 난방 장치, 직사광선에 장시간 노출 등)에 노출하지 마십시오.
- ▷ 헤드셋을 모형 헤드나 팔걸이 등에 오랫동안 걸어놓지 마십시오. 헤드셋 홀더가 넓어져 헤드셋의 누르는 힘이 줄어들 수 있기 때문입니다.
- ▷ 보관용 박스를 민감한 표면에 세우지 마시고, 필요한 경우 받침대를 사용하십시오. 락커나 가구 광택제가 보관용 박스의 바닥에 묻으면 가구에 얼룩이 생길 수 있습니다.
- ▷ 사용 전에 2시간 이상 제품을 세워두십시오. 핸드셋을 차가운 환경에서 따뜻한 환경으로 이동하는 경우 핸드셋 하우징의 유리 패널에 물방울이 맺힐 수 있습니다.
- ▷ Sonova Consumer Hearing에서 제공 또는 권장하는 추가 기기/액세서리/예비 부품만 사용하십시오.
- ▷ 본 제품을 닦을 때는 부드럽고 마른 천만을 사용하십시오.
- ▷ 이 제품을 조심해서 다루고 깨끗하고 먼지가 없는 장소에 보관하십시오.

규정에 따른 사용/책임

이 폐쇄형 다이내믹 헤드폰은 가정용 고품질 오디오 시스템에 사용하기 위해 개발되었습니다.

해당 제품 설명서에 기술된 내용과 다르게 이 제품을 사용하는 경우, 이는 부적절한 사용으로 간주됩니다.

본 제품과 그 추가 기기/액세서리를 부적절하게 사용하거나 오용할 경우, Sonova Consumer Hearing GmbH는 그로 인해 발생한 손상에 대해 책임을 지지 않습니다.

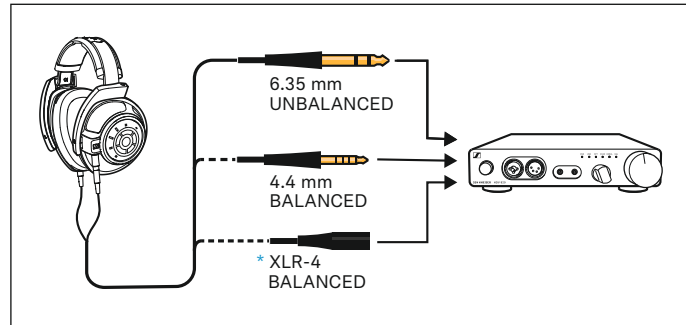
처음 사용하기 전, 해당 국가별 규정에 유의하십시오.

구성품

- 폐쇄형 다이내믹 헤드폰 HD 820
- 6.35mm 스테레오 잭 플러그가 있는 연결 케이블(배송 시 연결), 언벨런스드
- 4.4mm 스테레오 잭 플러그가 있는 연결 케이블, 밸런스드
- 사용 설명서
- 보관용 박스
- 극세사 천

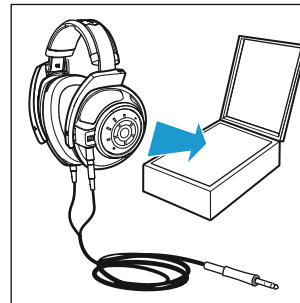
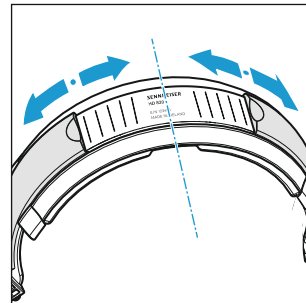
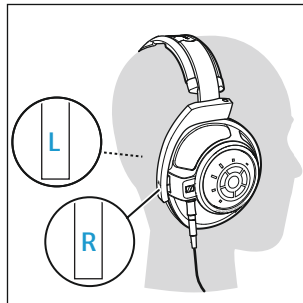
DE
EN
JA
FR
ES
PT
NL
IT
DA
SV
FI
EL
PL
TR
RU
ZH-HANS
ZH-HANT
KO
ID
ET
LV
LT
CS
SK
HU
RO
BG
SL
HR

HD 820



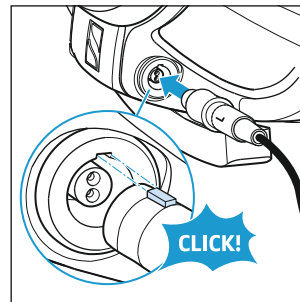
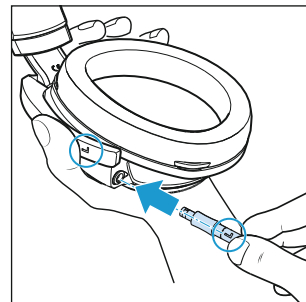
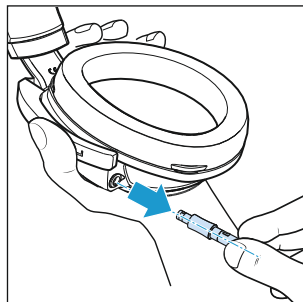
헤드셋 연결

- ▷ 헤드폰을 연결하려는 오디오 소스에 적합한 연결 케이블을 선택하고 아래 설명과같이 연결 케이블을 변경하십시오.
 - 6.35 mm 스테레오 잭 플러그, 언밸런스 (표준 어댑터를 사용하여 3.5 mm 스테레오 잭 소켓에도 연결 가능)
 - 4.4mm 스테레오 잭, 밸런스드
 - * XLR-4, 밸런스드(Sennheiser CH 800 S, 옵션 액세서리)
 - ▷ 헤드셋을 오디오 소스에 연결하십시오.
- 최적의 음악을 즐기기 위해서는 Sennheiser HDV 820과 같은 헤드폰 증폭기와 4.4 mm 잭 플러그를 갖춘 균형 잡힌 연결 케이블을 사용하는 것이 좋습니다.



헤드셋 착용 및 사용

- ▷ 헤드셋을 쓰고 이어캡을 아래로 당겨 귀에 편안하게 갖다 대십시오. 올바른 방향을 표시하는 이어캡 홀더의 오른쪽 "R"과 왼쪽 "L" 표시에 주의하십시오.
- ▷ 헤드셋을 벗고 헤드 밴드에 있는 눈금을 이용하여 대칭 위치를 맞추십시오.
- ▷ 음악을 들은 후에는 헤드셋을 다시 보관용 박스에 넣으십시오. 처음 몇 일 동안은 케이블을 걸어 두십시오. 그 다음에는 케이블을 느슨하게 감아서 보관할 수 있습니다.



연결선 교체

연결선 풀기:

- ▷ 이어캡을 단단히 잡고 가벼운 저항을 가하여 플러그를 당기십시오.

연결선 연결하기:

- ▷ 각각의 이어캡에 대한 연결 플러그의 오른쪽 "R" 및 왼쪽 "L" 할당에 유의하십시오.
- ▷ 플러그의 걸쇠를 소켓 쪽으로 정렬하고 맞물리는 소리가 들릴 때까지 플러그를 삽입하십시오.

유지 보수 및 관리

위생상으로 이어 패드와 그 안에 있는 먼지 방지기 및 헤드 패드를 가끔씩 교체해 주어야 합니다. Sonova Consumer Hearing 파트너를 통해 예비 부품을 구매할 수 있습니다. 국가별 파트너는 www.sennheiser-hearing.com/service-support에서 확인할 수 있습니다.

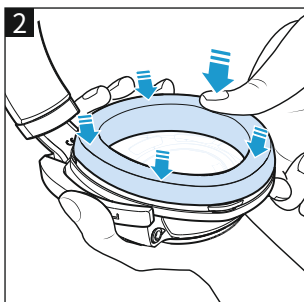
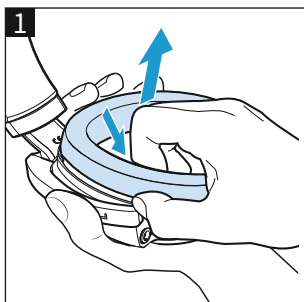
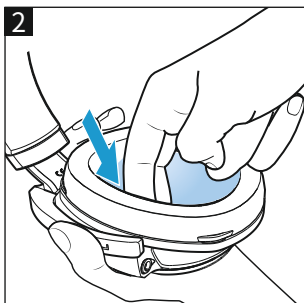
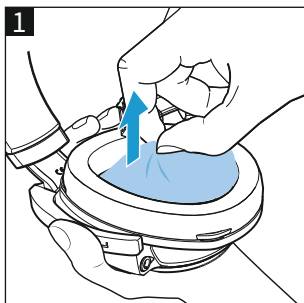
- ▷ 부드럽고 마른 극세사 천(동봉됨)만 사용하여 제품을 청소하십시오.
- ▷ 제품을 깨끗하고 먼지가 없는 장소에 보관하십시오(예: 보관함).

3D 망사제 먼지 방지구 세척/교환

1. 먼지 방지구를 이어캡에서 당겨 빼내십시오. 이때 변환기는 가능한 한 만지지 말아야 합니다.

먼지 방지구를 흐르는 미지근한 물로 씻은 다음 공기 중에서 말리십시오.

2. 먼지 방지구를 다시 끼운 다음 그 모서리를 이어 패드 아래로 조심스럽게 누르십시오.



이어 패드 교체하기

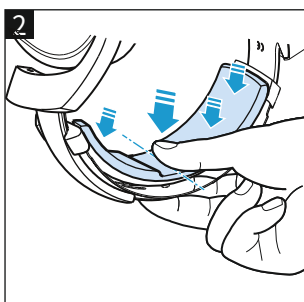
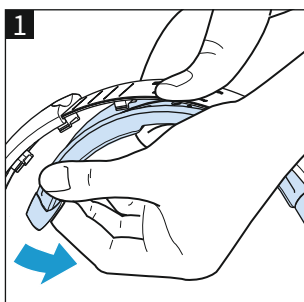
1. 이어 패드를 뒤에서 잡은 다음 당겨 빼내십시오. 이어캡 내부에 있는 변환 장치가 손상되지 않도록 주의하십시오.

2. 새 이어 패드를 이어캡에 넣은 다음 이 패드 주위를 누르십시오.

헤드 패드 교체

1. 헤드밴드의 가운데를 잡고 헤드 쿠션을 한쪽부터 당겨서 빼십시오.

2. 새로운 헤드 패드를 헤드 밴드 중간에 놓고 걸쇠 중간을 단단히 누르십시오.



DE
EN
JA
FR
ES
PT
NL
IT
DA
SV
FI
EL
PL
TR
RU
ZH-HANS
ZH-HANT
KO
ID
ET
LV
LT
CS
SK
HU
RO
BG
SL
HR

제품 기술 제원

전송 범위	12 – 43,800 Hz(-3 dB) 6 – 48,000 Hz(-10 dB)
변환기 원리	다이내믹, 밀폐형
귀에 연결	귀를 둘러싸기
주파수 응답	확산 음장 수정
정격 임피던스	300 Ω
1 kHz에서 음압 레벨	103dB(1Vrms)
정격 장기 출력	EN 60268-7에 따라 최대 500mW
왜곡률	≤ 0.02%(1kHz, 100dB SPL)
캘리퍼 압력	약 3.8 N ± 0.3 N
중량	약 360g(연결선 없음)
표면 정자기장의 최대값	10.5 mT
감쇠	최대 25 dB
커넥터 (연결 케이블에 따라 다름, 내부 덮개 페이지의 핀 할당 참조), 금박	XLR-4, 밸런스, 4-핀 스테레오 잭 플러그: 6.35 mm, 언밸런스, 3-핀 4.4 mm, 밸런스, 5-핀
연결 케이블	은도금, 탈산(OFC) 구리선, 대칭형, 차폐됨 강화 아라미드 섬유, 3m
온도 범위	작동: -10°C ~ +55°C 보관: -20°C ~ 70°C
상대 공기 습도(비응축)	작동: 10~80 % 보관: 10~90%

제조사 선언

품질 보증

Sonova Consumer Hearing GmbH는 24개월 동안 이 제품의 품질을 보장합니다.

현재 적용 가능한 보증 조건은 인터넷을 통해 www.sennheiser-hearing.com/warranty 또는 귀하의 Sonova Consumer Hearing-Partner로부터 받을 수 있습니다.

다음의 요건을 준수합니다

- 일반 제품 안전 규정(EU) 2023/988
- 국가별 요구 사항에 따른 음압 제한을 준수합니다.

EU 적합성 선언

- RoHS 지침(2011/65/EU)

EU 적합성 선언 전문은 다음 인터넷 주소에서 영문으로 확인할 수 있습니다 www.sennheiser-hearing.com/download.

폐기 시 참고사항

- WEEE 지침(2012/19/EU)

제품, 배터리/충전지(해당되는 경우) 및/또는 포장에 있는 쓰레기통 기호에 줄이 그어진 경우, 제품을 일반 가정용 폐기물로 처리해서는 안 되며, 수명이 다했을 때 별도로 폐기해야 합니다. 포장의 경우 해당 국가의 쓰레기 분리 규정에 유의하십시오. 포장재를 부적절하게 폐기할 경우 건강과 환경에 해를 끼칠 수 있습니다.

전기 및 전자 폐기물이나 배터리/충전지(해당하는 경우) 또는 포장의 분리 수거는 재사용 및 재활용 촉진에 도움이 되며, 이 제품에 포함된 잠재적인 유해물질 등으로 인한 건강과 환경에 대한 부정적 효과를 방지하는 데 도움이 됩니다. 수명이 다한 전기 및 전자 기기와 배터리/충전지를 재활용하여, 포함된 재활용 가능 재료를 이용하고 환경 오염을 방지할 수 있습니다.

본 제품의 재활용에 관한 자세한 정보는 해당 지역 관리 당국, 지역 내 수거 장소나 현지의 Sonova Consumer Hearing 파트너를 통해 확인할 수 있습니다. 전기 또는 전자 기기는 회수 의무가 있는 판매점에 반환할 수도 있습니다. 이는 환경 보호와 공공 보건에 큰 도움이 됩니다.



Sennheiser HD 820

Tolok ukur baru di antara headphone belakang-tertutup

Sennheiser HD 820 membuka cakrawala tonal baru dan membawa Anda ke dunia yang penuh dengan musikalitas, hasrat, dan emosi – terlepas apakah Anda menikmati musik favorit Anda di rumah atau di perjalanan.

Setelah penelitian dan pengembangan yang ekstensif, para teknisi kami telah berhasil membawa yang terbaik dari kedua dunia menjadi satu – HD 820 mengkombinasikan, tanpa kompromi, transparansi dan kealamian dari headphone depan-terbuka yang terbaik dengan keunggulan dan ketenangan dari sistem belakang-tertutup.

Desain pengaturan tren HD 820 tidak hanya efektif mengurangi kebisingan sekitar, tapi juga memastikan reproduksi bass ultra rendah dan reproduksi mid yang jernih. Hal ini terjadi dikarenakan kerangka difraksi akustik (menantikan paten) HD 820 – dapat dikenali dari dua panel kaca di belakang transduser.

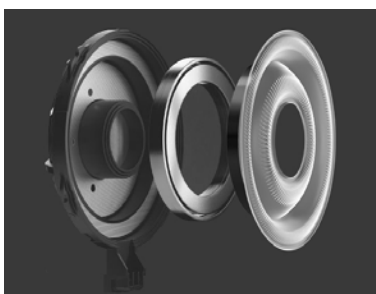
Elemen yang sangat keras dan cembung terbuat dari Gorilla glass dan dibentuk dengan proses yang dikembangkan secara khusus mengarahkan suara secara langsung yang berasal dari diafragma ke arah belakang, ke ruang peredam. Oleh karena itu, gelombang suara yang dipantulkan tidak memiliki kesempatan sama sekali untuk mengganggu pergerakan transduser 56 mm yang canggih dari HD 820 dan mengurangi presisi reproduksi audio.

Untuk memastikan kualitas suara yang sempurna dan kenyamanan pemakaian yang sempurna, pengembang kami telah memikirkan setiap detail headphone dengan cermat. Komponen penting dari headphone dibuat dari bahan yang canggih – bahan yang juga digunakan di industri dirgantara karena beratnya ringan dan stabilitasnya tinggi.

Berkat konstruksi lapisan ganda, kerangka Sennheiser HD 820 sangat ringan dan keras. Headphone menjamin kenyamanan yang tahan lama, pas, dan merupakan hasil dari simulasi kekuatan mekanik yang kompleks dan tes lapangan. Kabel koneksi yang disertakan memastikan kontak yang sempurna antara headphone dan perangkat sumber mana pun, baik mobile maupun stasioner.

Kualitas yang unik dari headphone ini dijamin dan didukung oleh nama kami. Oleh karena itu, setiap Sennheiser HD 820 dikirim dengan grafik yang ditandai yang memberikan kurva respons frekuensi terukur dan nomor seri secara individual.

Kebijakan teknologi, HD 820 memecahkan masalah baru dan, dengan suara yang kuat, netral, dan transparan, menetapkan tolok ukur baru untuk headphone belakang-tertutup.



Keunikan: Transduser radiator cincin 56 mm yang paling mutakhir adalah yang terbesar yang pernah digunakan pada headphone.



Istimewa: Gorilla glass mengarahkan gelombang suara ke ruang peredam dan mengurangi distorsi secara drastis.



Kesempurnaan: Koneksi seimbang yang konsisten memastikan transmisi sinyal yang andal pada transduser.

DE
EN
JA
FR
ES
PT
NL
IT
DA
SV
FI
EL
PL
TR
RU
ZH-HANS
ZH-HANT
KO
ID
ET
LV
LT
CS
SK
HU
RO
BG
SL
HR

Fitur dari HD 820

- Headphone referensi dinamis belakang-tertutup
- Aural sirkum, memiliki kabel
- Pengalaman mendengarkan yang alami – medan suara yang realistis dan alami dengan resonansi minimal
- Transduser radiator cincin 56 mm – desain transduser dinamik yang unik dan inovatif
- Kerangka difraksi akustik yang tertutup dengan panel kaca yang cembung untuk akustik yang luar biasa dan arsitektur transduser yang terlihat
- Teknologi penyerap – suara belakang yang tidak diinginkan diarahkan ke ruang yang diredam dan dihilangkan
- Khususnya kabel yang disetel seimbang dan cocok impedansi dengan kapasitansi rendah
- Konektor ODU dengan presisi tinggi yang khusus
- Bantalan busa buatan tangan, dibuat dari bahan mikrofiber dengan kualitas tinggi
- Bando logam dengan elemen peredaman dalam
- Dikembangkan di Jerman
- Dibuat secara manual di Irlandia
- Jaminan 2-tahun



Kenyamanan: Desain bando yang canggih menjamin kenyamanan pemakaian yang sempurna selama mendengarkan berjam-jam.

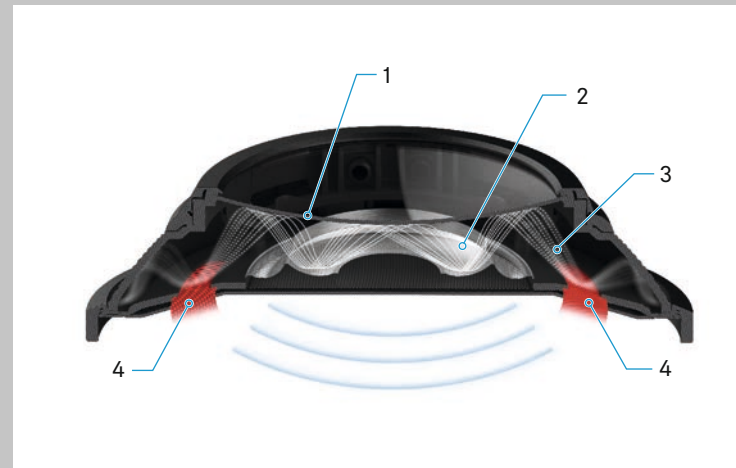


Canggih: Bahan yang dikembangkan di industri dirgantara menawarkan berat yang minim dan stabilitas yang maksimal.



Andal: Konektor ODU presisi tinggi dan koneksi seimbang memastikan transmisi sinyal yang aman.

Kerangka difraksi akustik



Selain keunggulan mengisolasi kebisingan eksternal dan kebocoran dari dalam, headphone belakang-tertutup menawarkan reproduksi nada rendah dan bass yang sangat baik. Penentu untuk reproduksi suara udara yang luas dan spasial yang semaksimal mungkin, namun karakteristik peredaman optimal memastikan bahwa meskipun bass yang dalam dan kuat, frekuensi rentang mid dan tinggi tidak terpengaruh secara negatif.

Kerangka difraksi akustik HD 820 paten menunggu dengan panel kaca cembung yang terbuat dari Gorilla glass (1) memberikan karakteristik peredaman yang optimal. Gelombang suara (3) yang diproduksi oleh diafragma (2) dipantulkan dari permukaan kerangka difraksi yang keras dan diarahkan secara terkendali ke dalam elemen p berbentuk cincin (4) yang terletak di sekitar transduser.

Tekanan dan kecepatan gelombang suara selalu dapat dikontrol dan terhindar dari efek samping negatif. Hasilnya adalah reproduksi suara yang jernih, bebas gangguan dan spasial di seluruh spektrum frekuensi, dari sekitar 6 Hz sampai 48.000 Hz, yang tidak ada bandingannya di headphone belakang-tertutup.



Petunjuk keselamatan penting

- ▷ Baca seluruh isi buku petunjuk dengan cermat sebelum Anda menggunakan produk.
- ▷ Sertakan petunjuk keselamatan saat produk diberikan kepada pihak ketiga.
- ▷ Jangan gunakan produk jika jelas terlihat rusak.



Menghindari Gangguan Kesehatan dan Kecelakaan

- ▷ Lindungi pendengaran Anda terhadap volume suara yang keras. Untuk menghindari kerusakan pendengaran, hindari mendengarkan dengan headphone dengan volume suara yang keras dalam waktu lama. Headphone Sennheiser juga menghasilkan kualitas suara terbaik pada volume rendah dan menengah.



- ▷ Produk ini menimbulkan medan magnet permanen kuat yang dapat menyebabkan gangguan fungsi pada alat pacu jantung, defibrilator implan (ICD), dan implan lainnya. Jaga selalu jarak antara komponen produk yang mengandung magnet, dan alat pacu jantung, defibrilator implan atau implan lain minimal 10 cm.
- ▷ Jauhkan produk, kemasan, dan aksesoris dari jangkauan anak-anak dan hewan peliharaan untuk menghindari kecelakaan. Bahaya tertelan dan kematian akibat tersedak.
- ▷ Jangan gunakan produk ini saat berada di lingkungan yang memerlukan perhatian khusus (misalnya saat melakukan pekerjaan dengan tangan).
- ▷ Jangan menjatuhkan produk untuk mencegah panel kaca cup telinga pecah. Kaca yang pecah dapat menyebabkan luka parah.

Menghindari Kerusakan dan Gangguan pada Produk

- ▷ Pastikan produk tetap kering dan jauhkan dari temperatur yang terlalu rendah atau terlalu tinggi (pengering rambut, pemanas, sinar matahari dalam waktu lama, dll.) untuk menghindari korosi atau perubahan bentuk.
- ▷ Jangan letakkan headphone di dudukan headphone, sandaran lengan, atau sejenisnya dalam waktu lama, karena tindakan tersebut dapat memperlebar headband dan mengurangi tekanan headphone.
- ▷ Jangan langsung menempatkan kotak penyimpanan di atas permukaan yang sensitif, sebaiknya beri alas pada permukaan tersebut. Vernis dan pelitur mebel dapat mengurai lapisan pada bagian dasar kotak penyimpanan dan menyisakan noda pada mebel.
- ▷ Diamkan produk minimal 2 jam sebelum menggunakannya. Kondensasi dapat terbentuk di panel kaca cup telinga jika headphone dipindahkan dari lingkungan dingin ke lingkungan hangat.
- ▷ Gunakan hanya perangkat tambahan/aksesori/komponen pengganti yang disertakan atau disarankan oleh Sonova Consumer Hearing.
- ▷ Bersihkan produk hanya menggunakan kain yang lembut dan kering.
- ▷ Tangani produk dengan hati-hati serta letakkan di tempat yang bersih dan bebas debu.

Penggunaan yang benar/kewajiban

Headphone dinamis tertutup ini dikembangkan untuk penggunaan domestik pada sistem audio berkualitas tinggi.

Penggunaan produk dianggap salah jika Anda menggunakan produk ini dengan cara berbeda dari penjelasan yang terdapat dalam buku petunjuk.

Sonova Consumer Hearing GmbH tidak bertanggung jawab jika produk atau perangkat/aksesori tambahan digunakan secara tidak benar atau salah.

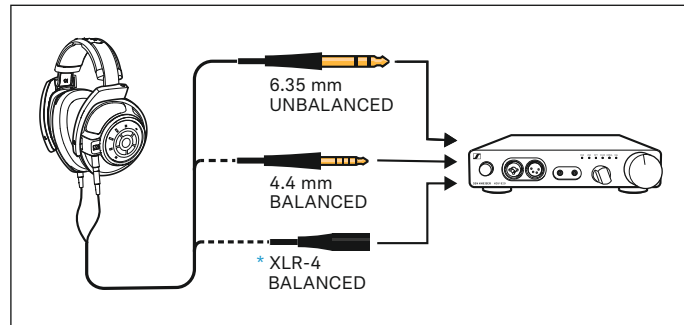
Sebelum mulai menggunakan produk, perhatikan peraturan yang berlaku di negara Anda.

Isi kemasan

- Headphone HD 820 belakang-tertutup yang dinamis
- Sambungan dengan konektor stereo 6,35 mm (terhubung pada saat pengiriman), asimetris
- Sambungan dengan konektor stereo 4,4 mm, simetris
- Buku petunjuk
- Kotak penyimpanan
- Kain mikrofiber

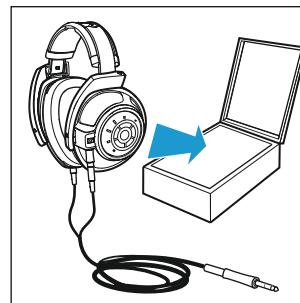
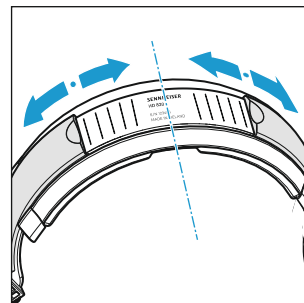
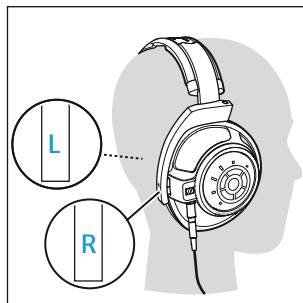
DE
EN
JA
FR
ES
PT
NL
IT
DA
SV
FI
EL
PL
TR
RU
ZH-HANS
ZH-HANT
KO
ID
ET
LV
LT
CS
SK
HU
RO
BG
SL
HR

HD 820 Anda



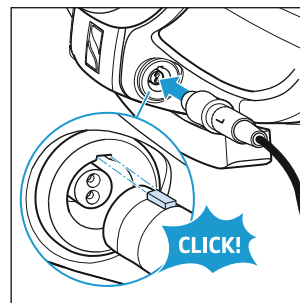
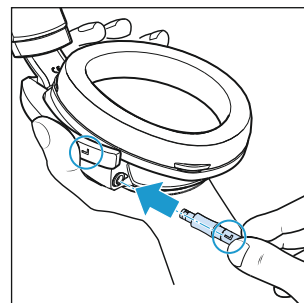
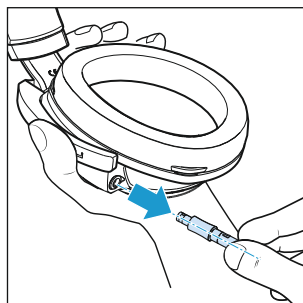
Menghubungkan headphone

- ▷ Pilih kabel koneksi yang cocok untuk sumber audio yang ingin Anda sambungkan dengan headphone dan mengganti kabel koneksi seperti yang dijelaskan di bawah ini:
 - Steker jack stereo 6.35 mm, tidak seimbang (juga dapat dihubungkan dengan steker jack stereo 3.5 mm dengan menggunakan adaptor standar)
 - Steker jack stereo 4.4 mm, seimbang
 - * XLR-4, simetris (Sennheiser CH 800 S, aksesori opsional)
- ▷ Hubungkan headphone dengan benar ke sumber audio. Untuk kenikmatan musik yang optimal, kami merekomendasikan menggunakan amplifier seperti Sennheiser HDV 820 dan kabel koneksi yang seimbang seperti yang dilengkapi dengan steker jack 4.4 mm.



Memakai headphone dan menggunakannya

- ▷ Pasang earphone dan turunkan casing earphone hingga terasa nyaman di telinga. Perhatikan tanda "R" di kanan dan "L" di kiri casing earphone untuk orientasi pemasangan yang benar.
- ▷ Lepaskan headphone dan gunakan skala geser pada bando untuk memastikan mereka terpasang simetris.
- ▷ Setelah digunakan, simpan headphone di kotak penyimpanan. Gantungkan kabel untuk beberapa hari pertama setelah digunakan. Setelah itu, Anda dapat menyimpan kabelnya dengan longgar.



Mengganti kabel koneksi

Untuk melepaskan kabel koneksi:

- ▷ Pegang cup telinga dengan kuat dan tarik konektor langsung dari soket dengan mengatasi sedikit hambatan.

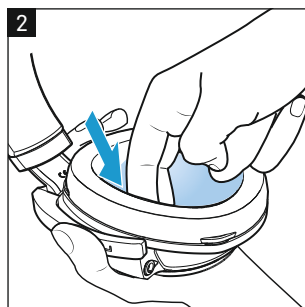
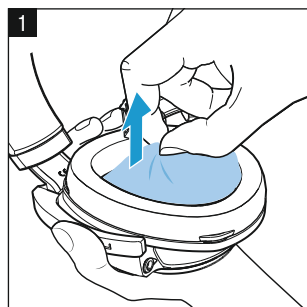
Untuk memasang kabel koneksi:

- ▷ Pastikan tanda "R" (kanan) dan "L" (kiri) pada konektor sesuai dengan tanda cup telinga.
- ▷ Sejajarkan kait konektor dengan soket dan masukkan konektor sampai terpasang dengan bunyi klik yang terdengar.

Perawatan dan pemeliharaan

Untuk alasan kebersihan, Anda harus mengganti bantalan busa, penutup debu bagian dalam dan bando sesering mungkin. Komponen pengganti tersedia di mitra Sonova Consumer Hearing Anda. Mitra di negara Anda dapat dilihat di www.sennheiser-hearing.com/service-support.

- ▷ Lalu, bersihkan produk menggunakan kain berserat mikro yang kering dan lembut (disertakan).
- ▷ Simpan produk di tempat yang bersih dan bebas debu, seperti di kotak penyimpanan.

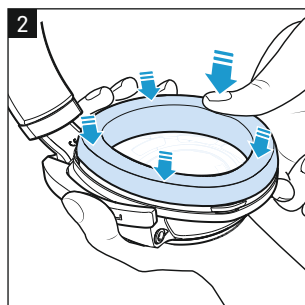
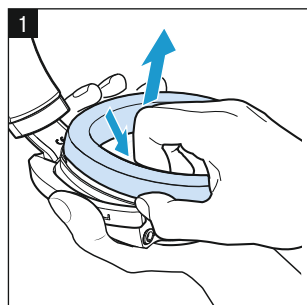


Membersihkan dan mengganti penutup debu yang dibuat dari 3D Mesh

1. Tarik penutup debu dari cup telinga tanpa menyentuh transduser di bawahnya jika memungkinkan.

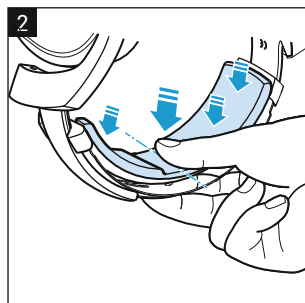
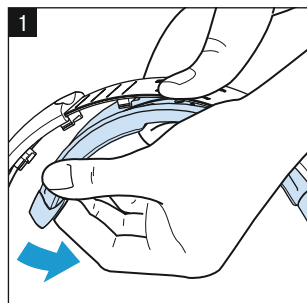
Bilas penutup debu dengan air hangat yang mengalir dan biarkan kering.

2. Pasang kembali pelindung debu, lalu tekan tepi bantalan telinga secara perlahan.



Mengganti Bantalan Telinga

1. Pegang di bagian belakang bawah bantalan telinga dan lepaskan. Berhati-hatilah agar tidak merusak transduser internal cup telinga tersebut.
2. Pasang bantalan telinga yang baru pada casing earphone dan tekan sekelilingnya.



Mengganti bantalan bando

1. Pegang bando dengan kuat di tengah dan lepaskan bantalan bando dari satu sisi ke sisi lainnya.
2. Letakkan bantalan bando baru ke bando dan pasang ke kait bando, mulai dari tengah dan bergerak keluar.

Data dan fakta

Rentang transmisi	12 – 43.800 Hz (-3 dB) 6 – 48.000 Hz (-10 dB)
Prinsip transduser	dinamis, tertutup
Pemasangan pada telinga	melingkupi
Respons frekuensi	bidang difusi level suara-disetarakan
Impedansi nominal	300 Ω
Tingkat tekanan suara pada 1 kHz	103 dB (1 Vrms)
Input daya nominal	maks. 500 mW sesuai EN60268-7
Faktor distorsi	≤ 0,02 % (1 kHz, 100 dB SPL)
Daya tekanan	sekitar 3,8 N ± 0,3 N
Berat	sekitar 360 g (tanpa kabel sambungan)
Nilai maksimal medan magnet statis di permukaan	10,5 mT
Peredaman	hingga 25 dB
Konektor (sesuai dengan kabel sambungan, penetapan pin, lihat halaman sampul dalam), berlapis emas	XLR-4, simetris, 4-kutub konektor stereo: 6,35 mm, asimetris, 3-kutub 4,4 Mm, simetris, 5-kutub
Kabel sambungan	kabel tembaga bebas oksigen (OFC) dan berlapis perak, simetris, diberi pelindung, yang diperkuat serat para-aramid, 3 m
Kisaran temperatur	Pengoperasian: -10 °C hingga +55 °C Penyimpanan: -20 °C hingga 70 °C
Kelembapan relatif (tidak terkondensasi)	Pengoperasian: 10 hingga 80% Penyimpanan: 10 hingga 90%

Pernyataan produsen

Jaminan

Sonova Consumer Hearing GmbH memberikan jaminan selama 24 bulan untuk produk ini.

Ketentuan jaminan aktual yang berlaku dapat Anda lihat di internet berikut www.sennheiser-hearing.com/warranty atau mitra Sonova Consumer Hearing Anda.

Memenuhi persyaratan berikut

- Peraturan Keamanan Produk Umum (UE) 2023/988
- Sesuai dengan **Batas Tekanan Suara** sesuai dengan persyaratan khusus negara.

Pernyataan kesesuaian Uni Eropa

- Peraturan tentang RoHS (2011/65/EU)

Keseluruhan teks pernyataan kesesuaian Uni Eropa tersedia dalam bahasa Inggris di situs web berikut: www.sennheiser-hearing.com/download.



Petunjuk untuk pembuangan

- Peraturan tentang WEEE (2012/19/EU)

Simbol tempat sampah yang dicoret pada produk, baterai/baterai isi ulang (jika ada), dan/ atau kemasan menunjukkan bahwa produk ini tidak boleh dibuang bersama dengan sampah rumah tangga biasa, melainkan harus dibuang secara terpisah jika sudah tidak berfungsi. Untuk kemasannya, perhatikan ketentuan pembuangan sampah yang berlaku di negara Anda. Pembuangan material kemasan yang tidak sesuai dapat membahayakan kesehatan dan lingkungan.

Pengumpulan terpisah untuk perangkat listrik dan elektronik bekas, baterai/baterai isi ulang (jika ada) dan kemasannya adalah untuk mendukung penggunaan kembali dan daur ulang, serta untuk mencegah dampak negatif terhadap kesehatan dan lingkungan Anda, misalnya dari zat yang berpotensi bahaya yang terkandung di dalam produk ini. Apabila perangkat listrik dan elektronik serta baterai/baterai isi ulang sudah tidak berfungsi, lakukan daur ulang agar bahan-bahan yang terkandung di dalamnya tetap dapat bermanfaat dan untuk mencegah penumpukan sampah di lingkungan sekitar.

Informasi lebih lanjut tentang daur ulang produk ini, dapat diperoleh di pemerintah setempat, tempat pengumpulan sampah lokal, atau di mitra Sonova Consumer Hearing Anda. Perangkat listrik atau elektronik juga dapat dikembalikan ke distributor yang bertanggung jawab untuk daur ulang. Dengan ini Anda memberikan kontribusi penting terhadap kelestarian lingkungan hidup dan kesehatan masyarakat.



Sennheiser HD 820

Uue võrdlusalusena suletud tagaküljel

Sennheiser HD 820 avab uusi toonikureid ja viib teid maailmale, mis on täis musikaalsust, kirge ja emotsioone – olenemata sellest, kas nautite oma lemmikmuusikat kodus või liikvel olles.

Pärast ulatuslikke uurimis- ja arendustöid on meie insenerid õnnestunud üheskoos parimaks mõlemale maailmale – HD 820 ühendab ilma kompromissita parima avatud tagaseinaga kõrvaklappide läbipaistvuse ja loomupärasuse, mis on suletud süsteemidega suveräänsus ja rahulikkus.

HD 820 suundumuste kujundamine mitte ainult ei vähenda efektiivselt ümbritsevat müra, vaid tagab ka väga madala bassi taasesituse ja selge taasesituse. See on võimalik tänu HD 820 patenditaotlusele akustilise difraktsiooni korpusele, mida mõlemad paneelide taga olevad klaaspinnad tunnevad.

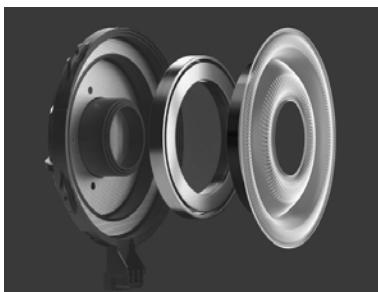
Eriti jäigad, kumerad Gorillaklaasist elemendid ja kujundatud spetsiaalselt välja töötatud protsessid suunavad otse membraani tagantpoolt väljuvat heli niisutatud kambriisse. Seetõttu on peegeldunud helilainetel praktiliselt mingit võimalust häirida HD 820 edasijõudnud 56 mm andurite liikumist ja kahjustada heli taasesitamise täpsust.

Meie suurepärase helikvaliteedi ja selge mugavuse tagamiseks on meie arendajad hoolikalt läbi mõelnud kõik kõrvaklapid. Kõrvaklappide olulised osad on valmistatud täiustatud materjalidest – materjalidest, mida kasutatakse ka kosmosetööstuses madala massi ja suure stabiilsuse tõttu.

Sennheiser HD 820 korpus on tänu oma topeltkonstruktsioonile äärmiselt kerge ja jäik. Kõrvaklappide klemmid tagavad püsiva ja mugava sobitumise ning on tingitud keerukatest mehaanilistest tugevustest ja väliuuringutest. Kaasasolevad ühenduskaablid tagavad ideaalse kontakti kõrvaklappide ja mis tahes lähtekoodiga seadme vahel, olenemata sellest, kas see on liikuv või statsionaarne.

Nende kõrvaklappide ainulaadne kvaliteet on tagatud ja tagatud meie nimega. Seetõttu esitatakse iga Sennheiser HD 820 koos allkirjastatud diagrammiga, kus on esitatud individuaalselt mõõdetud sageduse-vastuse kõver ja seerianumber.

Tehnoloogiast lähtudes puruneb HD 820 värsket maa-ala ja selle võimas, neutraalne ja läbipaistev heli seab uue võrdlusnäidiku suletud tagakülgedele.



Ainulaadne: Kõige paremini kasutatavad kõrvaklapid on tänapäevased 56 mm ringradiaatori andurid.



Erakorraline: Gorillaklaas suunab heliriibid niisutatud kambrites ja vähendab drastiliselt moonutusi.



Täiuslik: Pidevalt tasakaalustatud ühendused tagavad usaldusväärse signaali edastamise anduritele.

DE
EN
JA
FR
ES
PT
NL
IT
DA
SV
FI
EL
PL
TR
RU
ZH-HANS
ZH-HANT
KO
ID
ET
LV
LT
CS
SK
HU
RO
BG
SL
HR

HD 820 omadused

- Suletud tagakülg, dünaamilised vihikud
- Ringikujuline, traadiga
- Loodusliku kuulamise kogemus – realistlik ja loomulik heliväli minimaalse resonantsiga
- 56 mm rõnga radiaatori andurid – unikaalne, uuenduslik dünaamiline muunduri disain
- Suletud akustilise difraktsioonikestusega kumera klaasist paneelid silmapaistva akustika jaoks ja nähtava anduri arhitektuur
- Absorberi tehnoloogia – soovimatu tagumine heli suunatakse niisutatud kambrisse ja kõrvaldatakse
- Spetsiaalselt häälestatud tasakaalustatud impedantsiga kaablid madala mahutavusega
- Spetsiaalsed suure täpsusega ODU pistikud
- Kõrgkvaliteetsest mikrokiust kangast valmistatud käsitsi valmistatud kõrvapadjad
- Metallist peaga koos sisemise summutusega elemendiga
- Välja töötatud Saksamaal
- Käsitsi valmistatud Iirimaa
- 2-aastane garantii



Mugav: Kerge juuksekarva konstruktsioon tagab suurepärase kandmise mugavuse kaua kuulamise ajal.

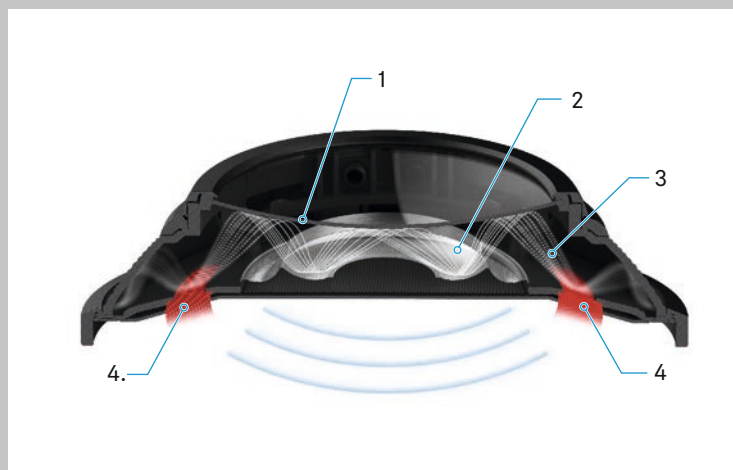


Täpsem: Lennundustööstuses välja töötatud materjalid pakuvad minimaalset massi ja maksimaalset stabiilsust.



Usaldusväärne: Kõrge täpsusega ODU-pistikud ja tasakaalustatud ühendused tagavad ohutu signaali edastamise

Akustiline difraktsioonikorpus



Peale välise müra ja seest lekke eraldamise eelise on tagumised kõrvaklapid suurepärase madalate toonide ja basside reprodutseerimisega. Kujutav ruumiline ja õhuline helitugevus on siiski optimaalne sumbuv käitumine, mis tagab, et vaatamata sügavatele bassidele ei mõjuta keskmine ja kõrge sagedus negatiivselt.

HD 820 patenditaotluses olev akustiline difraktsioonikamber, millel on Gorillaklaasist (1) valmistatud kumer klaasist paneel, tagab optimaalse sumbumise käitumise. Diafragma (2) tekitatud helilaineid (3) peegeldavad difraktsioonikorpuse kõvad pinnad ja juhivad seda kontrollitult ringikujuliste neelduriseadmetega (4), mis paiknevad muundurite ümber.

Seega on helilainete rõhk ja kiirus alati kontrollitav ja välditakse negatiivseid kõrvaltoimeid. Tulemuseks on selge, interferentsivaba ja ruumiline heli reprodutseerimine kogu sagedusspektris, alates 6 Hz kuni 48 000 Hz, mis on võrdsed kõrvaklappidega.



Olulised ohutusjuhised

- ▷ Lugege kasutusjuhend enne toote kasutamist tähelepanelikult läbi.
- ▷ Andke toode teistele kasutajatele edasi vaid koos nende ohutusjuhistega.
- ▷ Ärge kasutage toodet, millel on nähtavaid kahjustusi.



Tervisekahjustuste ja õnnetuste vältimine

- ▷ Kaitske oma kuulmist suure helitugevuse eest. Kuulmiskahjustuste vältimiseks ärge kuulake kõrvaklappidega pikka aega suure helitugevusega. Sennheiseri kõrvaklappidest tuleva heli kvaliteet on ka väikese ja keskmise helitugevusega väga hea.
- ▷ Toode tekitab tugevamaid püsivaid magnetvälju, mis võivad häirida südamestimulaatorite, implanteeritud defibrillaatorite (ICD) ja teiste implantaatide kasutamist. Hoidke magnetit sisaldava tootekomponendi ja südamestimulaatori, implanteeritud defibrillaatori või muu implantaadi vahel vähemalt 10cm vahekaugust.
- ▷ Õnnetuste vältimiseks hoidke toode, pakend ja tarvikud laste ning koduloomade eest kättesaamatus kohas. Allaneelamis- ja lämbumisoht.
- ▷ Ärge kasutage toodet, kui viibite keskkonnas, mis nõuab teilt erilist tähelepanelikkust (nt käelist tööd tehes).
- ▷ Ärge pillake toodet maha, et vältida kõrvaklappide klaaspindade purunemist. Purunenud klaas võib põhjustada tõsiseid vigastusi.



Tootekahjustuste ja tõrgete vältimine

- ▷ Korrosiooni ja deformatsiooni vältimiseks hoidke toodet alati kuivas kohas ning kaitstuna nii väga madala kui ka väga kõrge temperatuuri eest (föön, küttekeha, pikaajaline päikesekiirgus jne).
- ▷ Ärge hoidke kõrvaklappe pikemat aega klaaspeal, käetoel vms, kuna see võib peavõru venitada ja kõrvaklappide survet vähendada.
- ▷ Ärge asetage hoiukarpi õrnale pinnale, kasutage vajaduse korral alust. Lakid ja mööblipoliituurid võivad hoiukarbi jalgu lõhkuda ja mööblile plekke tekitada.
- ▷ Enne kasutamist laske tootel seista vähemalt 2tundi. Kui kõrvaklapid viiakse jahedamast keskkonnast soojemasse, võib kõrvaklappide korpuse klaaspindadele tekkida kondensatsioon.
- ▷ Kasutage üksnes Sonova Consumer Hearingu tarnekomplektis sisalduvaid või soovitatud lisaseadmeid/tarvikuid/varuosi.
- ▷ Puhastage toodet üksnes pehme kuiva lapiga.
- ▷ Käsitsege toodet ettevaatlikult ning hoidke seda puhtas ja tolmuvas kohas.

Nõuetekohane kasutamine/ vastutus

Need dünaamilised suletud kõrvaklapid on ette nähtud kasutamiseks koduste kvaliteetsete helisüsteemidega.

Nõuetele mittevastav kasutus on see, kui kasutate seda toodet teisiti, kui on kirjeldatud kaasapandud tootejuhendites.

Sonova Consumer Hearing GmbH ei vastuta toote ja lisaseadmete/ tarvikute väärkasutuse ega nõuetele mittevastava kasutuse eest.

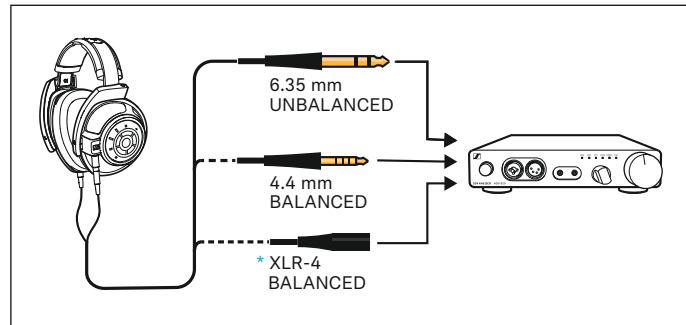
Enne kasutuselevõttu järgige vastavaid riigis kehtivaid eeskirju.

Tarnekomplekt

- Suletud, dünaamilised kõrvaklapid HD820
- Ühenduskaabel koos 6,35mm stereopulkpistikuga (tarnitakse ühendatult), asümmeetriline
- Ühenduskaabel koos 4,4mm stereopulkpistikuga, sümmeetriline
- Kasutusjuhend
- Ladustamiskast
- Mikrofiberrie

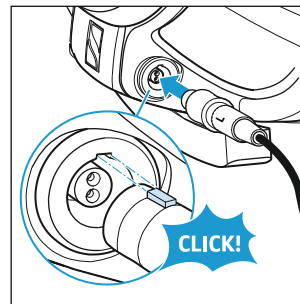
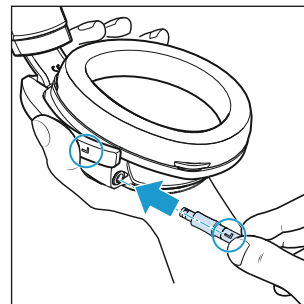
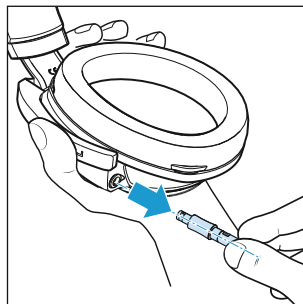
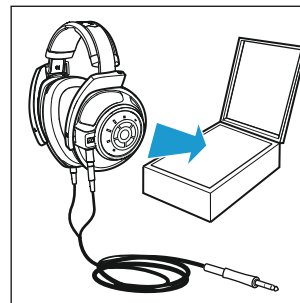
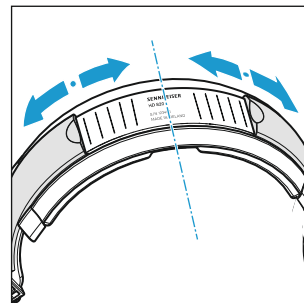
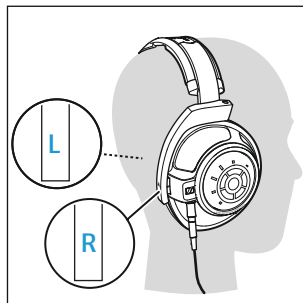
DE
EN
JA
FR
ES
PT
NL
IT
DA
SV
FI
EL
PL
TR
RU
ZH-HANS
ZH-HANT
KO
ID
ET
LV
LT
CS
SK
HU
RO
BG
SL
HR

Teie HD 820



Kõrvaklappide ühendamine

- ▷ Valige sobiva ühenduskaabli audioallikas, kuhu soovite kõrvaklapid ühendada, ja vahetage ühenduskaabel, nagu allpool kirjeldatud:
 - 6,35 mm stereo-pistikupesa, tasakaalustamata (saab ühendada ka 3,5 mm stereo-pistikupesaga, kasutades standardset adapterit)
 - 4,4mm stereopulkpistik, sümmeetriline
 - * XLR-4, sümmeetriline (Sennheiser CH800S, valikuline tarvik)
 - ▷ Ühendage kõrvaklapid audioallikaga.
- Optimaalse muusika nautimiseks soovitame kasutada kõrvaklappide võimendit nagu Sennheiser HDV 820 ja tasakaalustatud ühenduskaablit, nagu näiteks 4,4 mm pistikupesa.



Kõrvaklappide paigaldamine ja kasutamine

- ▷ Asetage kõrvaklapid pähe ja tõmmake klappe nii palju alla, et need oleksid mugavalt kõrvade peal. Jälgige poolte tähistusi kõrvaklappide kaarel – R paremal ja L vasakul.
- ▷ Võtke kõrvaklapid maha ja kasutage nõobiliistude libisemõõdet, et need oleksid sümmeetrilised.
- ▷ Pärast kasutamist asetage kõrvaklapid lahtrisse. Paigaldage kaabel ülespoole esimese paari päeva jooksul pärast kasutamist. Pärast seda saate kaabliga lõdvalt kinni hoida.

Ühenduse kaabli vahetamine

Ühenduskapi eemaldamiseks:

- ▷ Hoidke kõrvakangu kindlalt ja tõmmake pistik otse pistikupesast välja, ületades kergelt takistust.

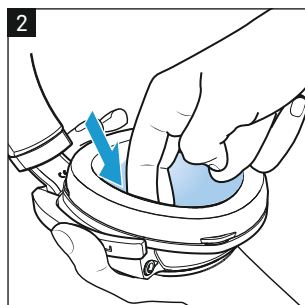
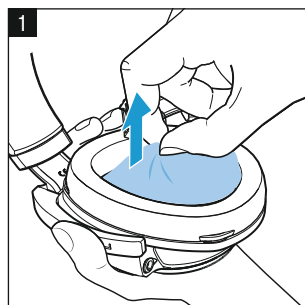
Ühenduskaabli ühendamine

- ▷ Veenduge, et pistikute tähistised „R“ (paremal) ja „L“ (vasakul) tähistavad kõrvaklappide märgiseid.
- ▷ Rihtige pistiku riiv pistikupesa suhtes välja ning sisestage pistik, kuni see kuuldavalt fikseerub.

Korrashoid ja hooldus

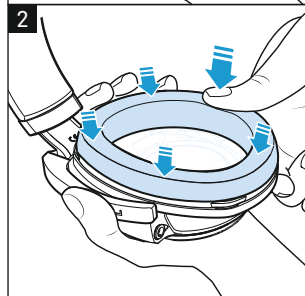
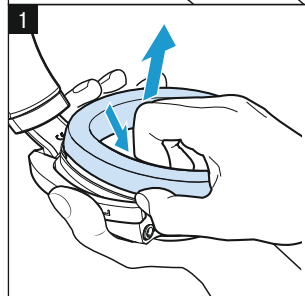
Hügieeni huvides peaksite kõrvapadjad, sisemised tolmukatted ja peapadja aeg-ajalt välja vahetama. Varuosad saate oma Sonova Consumer Hearingu edasimüüjalt. Edasimüüja oma riigis leiate veebilehelt www.sennheiser-hearing.com/service-support.

- ▷ Puhastage toodet ainult kuiva ja pehme mikrokiudlapiga (tarnekomplektis).
- ▷ Hoidke toodet puhtas, tolmuvabas kohas, nt hoiukarbis.



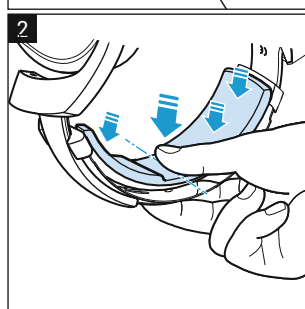
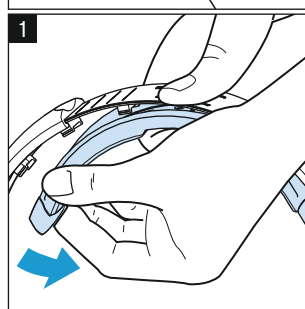
3D-võrgust valmistatud tolmukatete puhastamine ja väljavahetamine

1. Tõmmake tolmukatted kõrvaklappidest välja, muundureid nende all võimaluse korral puudutamata.
Peske tolmukatteid jooksva leige vee all ja laske õhu käes kuivada.
2. Asetage tolmukatted tagasi ja lükake servad õrnalt kõrvapatjade alla.



Kõrvapehmeduste asendamine

1. Haarake kõrvapadjate taga ja tõmmake need kõrvaklappidest eemale. Veenduge, et ei kahjustaks muundureid kõrvaklappide sees.
2. Asetage uus kõrvapadi klapile ja suruge see kogu ulatuses tugevalt peale.



Peapadja vahetamine

1. Hoidke peavõrust keskelt kinni ja eemaldage peapadi, alustades ühest küljest.
2. Asetage uus peapadi peavõru keskele ja vajutage riivid, alustades keskelt, kõvasti kinni.

Tehnilised andmed

Sagedusvahemik	12–43800Hz (–3dB) 6–48000Hz (–10dB)
Muundurite tööpõhimõte	dünaamiline, suletud
Ühendus kõrvaga	kõrvapealne
Sagedusvastus	ühtlustatud valjusega difuusne heli
Nimitakistus	300Ω
Helirõhu tase 1kHz juures	103dB (1Vrms)
Püsiv nimi-sisendvõimsus	max 500mW standardi EN60268-7 järgi
Moonutustegur	≤0,02% (1kHz, 100dB SPL)
Survejõud	u 3,8N ±0,3N
Kaal	u 360g (ilma ühenduskaablita)
Staatilise magnetvälja maksimumväärtus pealispinnal	10,5mT
Summutus	kuni 25dB
Pistik (sõltuvalt ühenduskaablist vaata pistikupesa loendit siseküljel), kullatud	XLR-4, tasakaalustatud, 4-pin stereo pistikupesa: 6,35 mm, tasakaalustamata, 3-pin 4,4 mm, tasakaalustatud, 5-pin
Ühenduskaablid	hõbetatud, hapnikuvaba vasktraat (OFC), tasakaalustatud, varjestatud, para-aramiidiga tugevdatud, 3 m
Temperatuurivahemik	Töötamisel: –10 °C kuni +55 °C Hoiustamisel: –20 °C kuni 70 °C
Suhteline õhuniiskus (mittekondenseeruv)	Töötamisel: 10% kuni 80% Hoiustamisel: 10% kuni 90%

Tootja deklaratsioonid

Garantii

Sonova Consumer Hearing GmbH annab sellele tootele 24-kuulise garantii.

Kehtivaid garantiitingimusi saate vaadata veebilehelt www.sennheiser-hearing.com/warranty või küsida Sonova Consumer Hearingu edasimüüjalt.

Vastab järgmistele nõuetele

- Määrus milles käsitletakse üldist tooteohutust (EL) 2023/988
- Täidab riiklike mürapiirangute nõuded.

EL-i vastavusdeklaratsioon

- RoHS-direktiiv (2011/65/EL)

EL-i vastavusdeklaratsiooni täistekst on inglise keeles saadaval aadressilt: www.sennheiser-hearing.com/download.



Jäätmekäitlusjuhised

- WEEE-direktiiv (2012/19/EL)

Ratastel prügikasti läbikriipsutatud sümbol tootel, patareil/akul (kui on asjakohane) ja/ või nende pakendil tähendab, et neid tooteid ei tohi visata tavalise majapidamisprügi hulka, vaid need tuleb pärast kasutuse lõppu viia eraldi jäätmekäitlusse. Pakendite kõrvaldamiseks järgige oma riigis kehtivaid jäätme segregatsiooni seadusi. Pakkematerjalide ebaõige jäätmekäitlus võib kahjustada teie tervist ja keskkonda.

Elektri- ja elektroonikaseadmete jäätmete, patareide (kui on asjakohane) ja pakendite eraldi kogumine soodustab korduskasutamist ja ringlussevõttu ning hoiab ära negatiivsed mõjud teie tervisele ja keskkonnale, nt nendes toodetes sisalduvate potentsiaalselt ohtlike ainete tõttu. Suunake elektri- ja elektroonikaseadmed ning patareid/akud nende kasutusea lõpus ringlusse, et muuta neis sisalduvad väärtuslikud materjalid kasutatavaks ja vältida keskkonna saastamist.

Lisateavet nende toodete taaskasutuse kohta saate kohalikust omavalitsusest, jäätmete kogumis- või tagastuspunktidest või oma Sonova Consumer Hearingu edasimüüjalt. Samuti saate elektri- või elektroonikaseadmeid tagastada edasimüüjatele, kes on kohustatud neid tagasi võtma. Sellega annate olulise panuse keskkonna ja tervishoiu kaitseks.



Sennheiser HD 820

Jauns standarts slēgtā tipa austiņu klāstā

Sennheiser HD 820 atklāj jaunus toņu horizontus un aizved jūs mūzikas, kaisles un emociju pilnā pasaulē, neatkarīgi no tā, vai jūs baudāt savu iecienīto mūziku, atrodoties mājās vai ceļā.

Pēc plaša pētījumu un izstrādes darba mūsu inženieriem ir izdevies apvienot labāko no abām pasaulēm — HD 820 bez kompromisiem apvieno labāko atvērtā tipa austiņu caurredzamību un dabiskumu ar slēgto sistēmu noslēgtību un mieru.

HD 820 tendences veidojošais dizains ne tikai efektīvi samazina apkārtējos trokšņus, bet arī nodrošina ultra-zemu basu un skaidru vidustoņu atskaņošanu. Tas ir iespējams, pateicoties HD 820 akustiskās difrakcijas korpusam, kuram iesniegts patenta pieteikums, — to ir viegli atpazīt pēc divām stikla plāksnēm aiz pārveidotājiem.

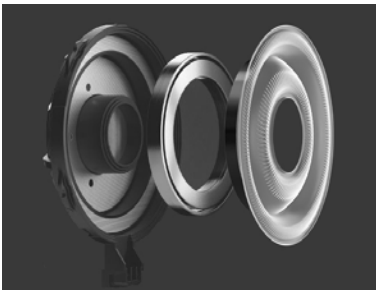
Īpaši izturīgi, no „Gorilla glass“ stikla liekti elementi, kas veidoti, izmantojot speciāli izstrādātu procesu, precīzi virza no diafragmas izplūstošo skaņu uz aizmuguri slāpētājās kamerās. Tādējādi atstarotajiem skaņas viļņiem praktiski nav iespēju traucēt HD 820 uzlaboto 56 mm pārveidotāju kustību un negatīvi ietekmēt audio atskaņošanas precizitāti.

Lai nodrošinātu perfektu skaņas kvalitāti un maksimālu nēsāšanas ērtību, mūsu izstrādātāji ir rūpīgi pārdomājuši katru austiņu detaļu. Austiņu svarīgākās daļas ir izgatavotas no moderniem materiāliem, kas tiek izmantoti arī aviācijā un kosmiskajā nozarē, pateicoties to mazajam svaram un augstajai noturībai.

Pateicoties dubulta korpusa konstrukcijai, Sennheiser HD 820 korpusi ir ļoti viegli un stingri. Austiņu savienojumi garantē ilgstošu, komfortablu savienojamību, tas ir sarežģītu mehāniskās stiprības simulāciju un lietojuma izmēģinājumu rezultāts. Piegādātie savienojuma kabeļi nodrošina ideālu kontaktu starp austiņām un jebkura avota ierīci, neatkarīgi no tā, vai tā ir mobila vai stacionāra.

Šo austiņu unikālo kvalitāti garantē un nodrošina mūsu vārds. Tādēļ katrs Sennheiser HD 820 izstrādājums tiek piegādāts ar parakstītu diagrammu, kurā parādīta to individuāli izmērītā frekvenču raksturlielne un sērijas numurs.

Tehnoloģiju jomā, HD 820 iekaro jaunus plašumus ar to jaudīgo, neitrālo un caurspīdīgo skaņu, un uzstāda jaunu standartu slēgtā tipa austiņām.



Unikālas: mūsdienīgi 56 mm gredzenveida radiatora pārveidotāji ir vislielākie, kādi jebkad izmantoti austiņām.



Īpašas: „Gorilla glass“ stikls virza skaņas viļņus uz slāpētām kamerām un krasi samazina traucējumus.



Perfektas: pastāvīgi līdzsvaroti savienojumi nodrošina uzticamu signāla pārraidi uz pārveidotājiem.

HD 820 iezīmes

- Slēgtā tipa dinamiskās austiņas
- Aptverošas, ar vadu
- Dabiska klausīšanās pieredze — reālistisks un dabisks skaņas lauks ar minimālu rezonansi
- 56 mm gredzenveida radiatora pārveidotāji — unikāls, novatorisks dinamiskā pārveidotāja dizains
- Slēgti akustiskās difrakcijas korpusi ar izliekta stikla paneļiem izcilai akustikai un redzamai pārveidotāja arhitektūrai
- Absorbētāja tehnoloģija — nevēlama fona skaņa tiek novadīta uz slāpēšanas kamerām un novērsta
- Īpaši pielāgoti līdzsvaroti, atbilstošas pretestības vadi ar mazu tilpumu
- Īpaši augstas precizitātes ODU savienotāji
- Ar rokām gatavoti ausu spilventiņi, izgatavoti no augstas kvalitātes mikrošķiedras auduma
- Metāla galvas arka ar iekšēju amortizējošu elementu
- Projektētas Vācijā
- Ar rokām izgatavotas Īrijā
- 2 gadu garantija



Ērtas: izsmalcināts galvas arkas dizains garantē maksimālu nēsāšanas komfortu ilgām klausīšanās stundām.

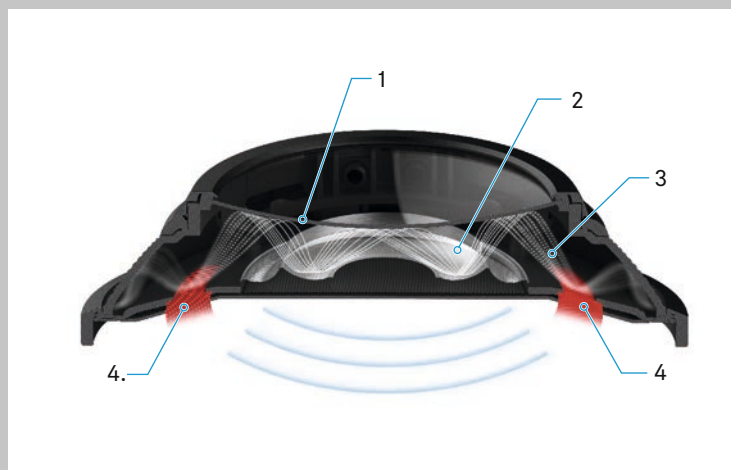


Modernas: kosmiskajā rūpniecībā izstrādātie materiāli piedāvā minimālu svaru un maksimālu stabilitāti.



Uzticamas: augstas precizitātes ODU savienotāji un sabalansēti savienojumi nodrošina drošu signāla pārraidi.

Akustiskās difrakcijas korpus



Bez priekšrocībām, ko rada ārējā trokšņa izolēšana un noplūde no iekšpuses, slēgtās austiņas nodrošina lielisku zemo toņu un basu atskaņošanu. Tomēr izšķiroša nozīme telpiskas un gaisīgas skaņas reproducēšanai ir optimāla slāpēšanas darbība, kas nodrošina, ka, neskatoties uz dziļajiem basiem, vidējā diapazona un augstās frekvences netiek negatīvi ietekmētas.

HD 820 patentētais akustiskās difrakcijas korpus ar izliektu stikla pārsegu, kas izgatavots no „Gorilla glass“ stikla (1), nodrošina optimālu slāpēšanas darbību. Diafragmas (2) radītos skaņas viļņus (3) atstaro difrakcijas korpusa cietās virsmas un kontrolēti tos virza uz gredzena formas absorbcijas elementiem (4), kas atrodas ap pārveidotājiem.

Tāpēc skaņas viļņu spiediens un ātrums vienmēr ir kontrolējami, un tiek novērsta negatīvas blakusparādības. Rezultāts ir skaidra, telpiska skaņas reproducēšana bez traucējumiem visā frekvenču spektrā no apmēram 6 Hz līdz 48 000 Hz, kas nav sastopams citās slēgtā korpusa austiņās.



Svarīgi norādījumi par drošību

- ▷ Pirms izstrādājuma lietošanas pilnībā un rūpīgi izlasiet lietošanas instrukciju.
- ▷ Nododot izstrādājumu trešajai personai, pievienojiet šos drošības norādījumus.
- ▷ Nelietojiet izstrādājumu, ja ir redzami bojājumi.



Veselības kaitējuma un negadījumu novēršana

- ▷ Saudzējiet savu dzirdi, neklausieties lielā skaļumā. Neklausieties mūziku austiņās ilgi lielā skaļumā, lai nesabojātu savu dzirdi. Sennheiser austiņas nodrošina ļoti labu skaņējumu arī nelielā un vidējā skaļumā.
- ▷ Izstrādājums rada spēcīgākus pastāvīgus magnētiskos laukus, kas var radīt traucējumus elektrokardiostimulatoriem, implantētiem defibrilatoriem (ICD) un citus implantātiem. Vienmēr atstājiet vismaz 10 cm attālumu starp izstrādājuma sastāvdaļu, kas satur magnētu, un elektrokardiostimulatoru, implantētu defibrilatoru vai citu implantātu.
- ▷ Lai neradītu negadījumus, glabājiet izstrādājumu, tā iepakojumu un piederumus bērniem un mājdzīvniekiem nepieejamā vietā. Aizrišanās un nosmakšanas risks.
- ▷ Nelietojiet izstrādājumu vidē, kur nepieciešama jūsu nedalīta uzmanība (piemēram, darbavietā).
- ▷ Nenometiet izstrādājumu, lai novērstu austiņu stikla pārsegu saplīšanu. Saplīsis stikls var izraisīt smagus ievainojumus.



Izstrādājuma bojājumi un traucējumi, to novēršana

- ▷ Vienmēr glabājiet izstrādājumu sausumā un nepakļaujiet to pārāk zemas vai augstas temperatūras iedarbībai (fēna, sildītāja tuvumā, ilglaicīgi tiešā saules staru iedarbībā), lai nerastos korozija un deformācijas.
- ▷ Austiņas nedrīkst ilgi glabāt uz manekena galvas, uz krēsla elkoņbalsta u.tml., jo tad austiņu stīpa kļūst vaļīga un austiņas vairs cieši nepieklaujas ausīm.
- ▷ Nenovietojiet uzglabāšanas kārbu uz viegli sabojājamas virsmas, vajadzības gadījumā izmantojiet paliktni. Laka un mēbeļu politūra var iedarboties uz uzglabāšanas kārbas kājām, un tad uz mēbelēm parādās traipi.
- ▷ Pirms tā lietošanas atļaut produktam nostāties vismaz 2 stundas. Austiņu stikla pārsegos var veidoties kondensāts, ja austiņas tiek pārvietotas no aukstas uz siltu apkārtējo vidi.
- ▷ Izmantojiet tikai Sonova Consumer Hearing piegādātos vai ieteiktos papildrīkus/piederumus/rezerves daļas.
- ▷ Tīriet izstrādājumu tikai ar mīkstu, sausu drānu.
- ▷ Saudzīgi rīkojieties ar izstrādājumu, glabājiet to tīrā, no putekļiem pasargātā vietā.

Paredzētā lietošana/atbildība

Šīs slēgtās, dinamiskās austiņas ir paredzētas lietošanai mājās ar augstas kvalitātes audio sistēmām.

Izstrādājuma lietošana neatbilstoši izstrādājuma izmantošanas instrukcijas norādījumiem tiek uzskatīta par nepareizu lietošanu.

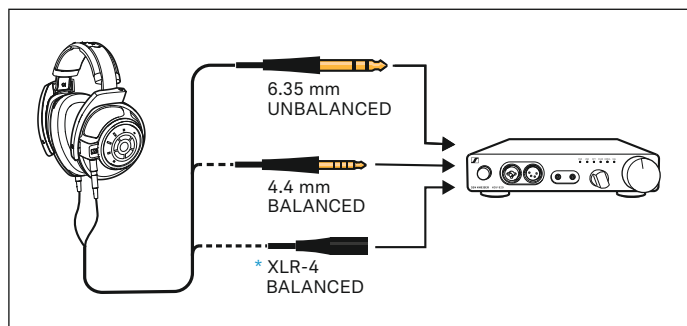
Uzņēmums Sonova Consumer Hearing GmbH nav atbildīgs par bojājumiem, kas radušies lietojot izstrādājumu, kā arī papildierīces/piederumus neatbilstoši lietošanas instrukcijas norādījumiem.

Sākot lietošanu, jāievēro attiecīgie valsts noteikumi.

Iepakojuma saturs

- HD 820 slēgtā tipa dinamiskās austiņas
- 6,35 mm stereo vada kontaktspraudnis (pievienots rūpnīcā), nesabalansēts
- 4,4 mm stereo kontaktspraudnis, sabalansēts
- Lietošanas instrukcija
- Glabāšanas kaste
- Mikrošķiedras audums

Jūsu HD 820

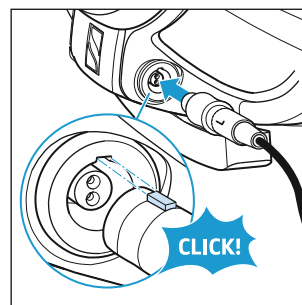
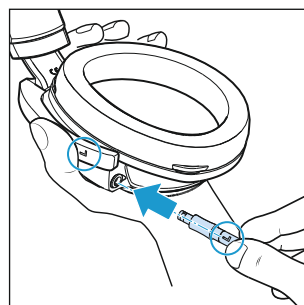
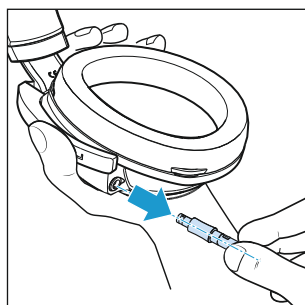
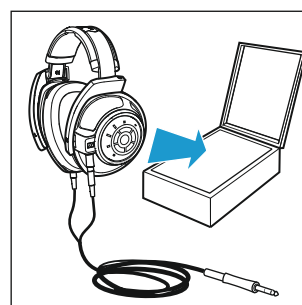
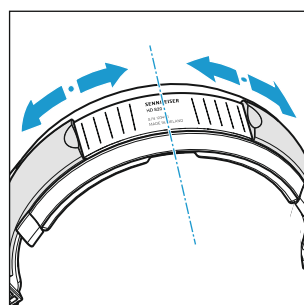
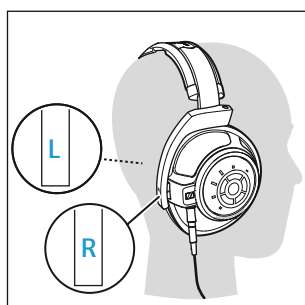


Austiņu pievienošana

- ▷ Izvēlieties atbilstošo savienojuma vadu audio avotam, kuram vēlaties pievienot austiņas, un nomainiet savienojuma vadu, kā aprakstīts tālāk.
 - 6,35 mm stereo kontaktspraudnis, nesabalansēts (to var arī pievienot 3,5 mm stereo spraudņa ligzdai, izmantojot standarta adapteri)
 - 4,4 mm stereo kontaktspraudnis, sabalansēts
 - * XLR-4, simetrisks (Sennheiser CH800S, papildpiederums)

▷ Pieslēdziet austiņas skaņas avotam.

Lai nodrošinātu optimālu mūzikas baudījumu, iesakām izmantot austiņu pastiprinātāju, tādu kā Sennheiser HDV 820 un sabalansētu savienojuma kabeli, piemēram, tādu, kas aprīkots ar 4,4 mm kontaktspraudni.



Austiņu uzlikšana un to lietošana

- ▷ Uzlieciet austiņas un pavelciet tās uz leju tiktāl, lai tās ērti piekļautos ausīm. Pareizam novietojumam ievērojiet marķējumus "R" labajai pusei un "L" kreisajai pusei, kas norādīti uz austiņām.
- ▷ Noņemiet austiņas un izmantojiet bīdāmo skalu uz galvas arkas, lai noregulētu austiņas simetriski.
- ▷ Pēc lietošanas novietojiet austiņas glabāšanas kastē. Pirmās pāris dienas pēc lietošanas pakariet vadu nesatītā stāvoklī. Pēc tam varat uzglabāt vadu vaļīgi satītu.

Pieslēguma vada maiņa

Lai atvienotu savienojuma vadu, veiciet tālāk norādītās darbības.

- ▷ Stingri turiet auss kausiņu un velciet savienotāju ārā no kontaktligzdas taisni, pārvarot nelielu pretestību.

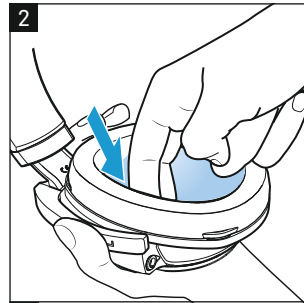
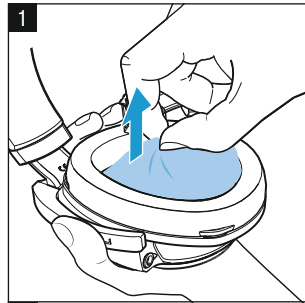
Lai pievienotu savienojuma vadu, veiciet tālāk norādītās darbības.

- ▷ Pārlicinieties, vai „R” (labais) un „L” (kreisais) marķējums vada spraudņiem atbilst marķējumam uz austiņām.
- ▷ Savienojiet savienotāja fiksatoru ar kontaktligzdu un ievietojiet savienotāju, līdz tas nofiksējas ar dzirdamu klikšķi.

Tehniskā apkope un uzturēšana

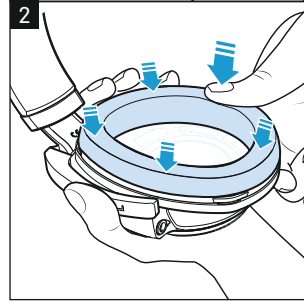
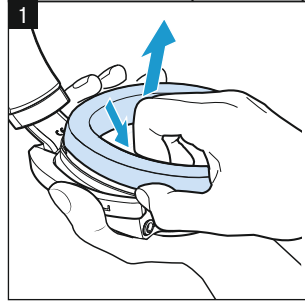
Higiēnas apsvērumu dēļ laiku pa laikam vajadzētu nomainīt ausu spilventiņus, iekšpusē esošos putekļu aizsargus un galvas saiti. Rezerves daļas varat saņemt no Sonova Consumer Hearing partnera. Partneri jūsu valstī meklējiet vietnē www.sennheiser-hearing.com/service-support.

- ▷ Tīriet izstrādājumu tikai ar mīkstu un sausu mikrošķiedras drānu (iekļauta komplektā).
- ▷ Uzglabājiet produktu tīrā vietā bez putekļiem, piemēram, to uzglabāšanas kastē.



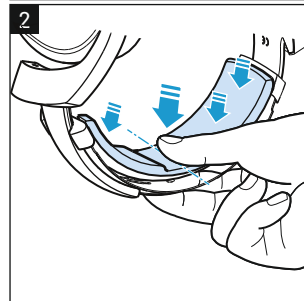
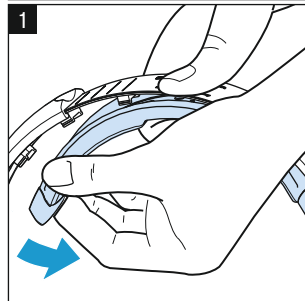
No 3D sieta veidoto putekļu aizsargu tīrīšana un nomainīšana

1. Izvelciet putekļu aizsargus no auss kausiņa, cenšoties nepieskarties, ja iespējams, dziļāk esošajiem pārveidotājiem.
Izskalojiet putekļu aizsargus zem tekoša ūdens un ļaujiet tiem izžūt.
2. Ielieciet putekļu aizsargus vietā un uzmanīgi pabāziet malas zem ausu spilventiņiem.



Austiņu polsterējuma nomainīšana

1. Satveriet aiz ausu spilventiņiem un velciet tos uz augšu un prom no ausu kausiņiem. Uzmanieties, lai nesabojātu pārveidotājus kausiņu iekšpusē.
2. Novietojiet jaunus ausu polsterus uz austiņām un piespiediet tos, līdz tie stingri turas.



Galvas arkas polsterējuma aizvietošana

1. Turiet galvas arku stingri vidū un noņemiet tās polsterējumu no vienas puses uz otru.
2. Novietojiet jauno polsterējumu uz galvas arkas un pievienojiet to galvas arkas fiksatoriem, sākot no vidus un pārvietojoties uz āru.

DE
EN
JA
FR
ES
PT
NL
IT
DA
SV
FI
EL
PL
TR
RU
ZH-HANS
ZH-HANT
KO
ID
ET
LV
LT
CS
SK
HU
RO
BG
SL
HR

Dati un fakti

Frekvenču diapazons	12–43800Hz (-3dB) 6–48000Hz (-10dB)
Pārveidotāja darbības princips	dinamisks, noslēgts
Savienojums ar ausi	apkļauj ausi
Frekvenču pievade	Skaļuma izkliedes lauka korekcija
Nominālā pilnā pretestība	300 Ω
Skaņas spiediena līmenis pie 1 kHz	103dB (1Vrms)
Nominālā ilgstošas ieejas jauda	maks. 500mW, atbilstoši EN60268-7
Kropļojumu koeficients	≤0,02% (1kHz, 100dB SPL)
Spiediens	apm. 3,8N±0,3N
Svars	apm. 360g (bez savienojuma vada)
Statiskā magnētiskā lauka maksimālā vērtība pie virsmas	10,5mT
Slāpēšana	līdz 25dB
Savienotājs (atkarībā no pieslēguma vada, skatiet „Kontaktu piesaiste“ vāka iekšējā lapusē), apzeltīts	XLR-4, sabalansēts, 4-kontaktu stereo kontaktspraudnis: 6,35 mm, nesimetrisks, 3 polu 4,4 mm, simetrisks, 5 polu
Savienojuma vadi	sudraba pārklājuma, skābekli nesaturoša vara (OFC), sabalansēti, ekranēti, para-aramīda pastiprināti, 3 m
Temperatūras diapazons	Ekspluatācija: -10°C līdz +55°C Uzglabāšana: -20°C līdz 70°C
Relatīvais gaisa mitrums (nekondensējošs)	Ekspluatācija: 10% līdz 80% Uzglabāšana: 10% līdz 90%

Ražotāja deklarācijas

Garantija

Sonova Consumer Hearing GmbH sniedz šim izstrādājumam 24mēnešu garantiju.

Pašreiz spēkā esošos garantijas noteikumus skatiet vietnē www.sennheiser-hearing.com/warranty vai pie sava Sonova Consumer Hearing partnera.

Atbilst tālāk minētajām prasībām:

- regula par ražojumu vispārēju drošumu (ES) 2023/988;
- atbilst valstij raksturīgajiem skaļuma ierobežojumiem

ES atbilstības deklarācija

- RoHS direktīva (2011/65/ES)

Pilns ES atbilstības deklarācijas teksts angļu valodā ir pieejams šādā interneta adresē: www.sennheiser-hearing.com/download.



Norādes par utilizāciju

- EEIA direktīva (2012/19/ES)

Nosvītota atkritumu konteinera uz riteņiem simbols uz izstrādājuma, baterijas/ uzlādējama akumulatora (ja tāds ir) un/vai iepakojuma norāda, ka šos produktus nedrīkst utilizēt kopā ar parastajiem sadzīves atkritumiem, bet tie ir to darbības beigās jālikvidē atsevišķi. Atbrīvojoties no iepakojuma, lūdzu, ievērojiet valstī spēkā esošos atkritumu šķirošanas noteikumus. Ja iepakojuma materiāli netiek pienācīgi utilizēti, iespējams veselības apdraudējums un kaitējums apkārtējai videi.

Elektrisko un elektronisko iekārtu, bateriju/uzlādējamās akumulatoru (ja tādi ir) un iepakojuma atsevišķa savākšana tiek lietota, lai veicinātu atkārtotu izmantošanu un otrreizēju pārstrādi, kā arī lai novērstu negatīvās sekas, ko rada, piemēram, potenciāli bīstamas vielas, kuras satur šie produkti. Elektriskās un elektroniskās iekārtas, baterijas/uzlādējamās akumulatorus to darbības beigās nododiet otrreizējai pārstrādei, otrreizējo izejvielu izmantošanai, novēršot apkārtējās vides piesārņojumu.

Plašāku informāciju par šo produktu otrreizēju pārstrādi varat saņemt savā pašvaldībā, komunālajos savākšanas vai atgriešanas punktos vai pie sava Sonova Consumer Hearing partnera. Elektriskās vai elektroniskās iekārtas var nodot tirdzniecības vietās, kurām ir pienākums tās pieņemt. Ar šo jūs sniežat būtisku ieguldījumu vides un sabiedrības veselības aizsardzībā.



Sennheiser HD 820

Naujasis uždaro korpuso ausinių etalonas

Sennheiser HD 820 atveria naujus muzikinius horizontus ir nukelia jus į muzikalumo, aistros ir emocijų kupiną pasaulį – nesvarbu, ar mėgautumėtės muzika namuose, ar kelyje.

Po išsamių tyrimų ir kūrybinių darbų mūsų inžinieriams pavyko suderinti tai, kas geriausia, iš abiejų pasaulių – HD 820 ausinėse lygiagrečiai suderintas geriausių atviro korpuso ausinių garso švarumas bei natūralumas su uždaro korpuso sistemų privatumu ir ramybe.

Novatoriško dizaino HD 820 ausinės net tik veiksmingai sumažina aplinkos triukšmą, bet ir užtikrina ypač žemų dažnių bei aiškų vidutinių dažnių atkūrimą. Tai įmanoma dėl HD 820 akustinės difrakcijos korpuso (kurio patentui užregistruoti pateikta paraiška), atpažįstamo pagal dvi stiklo plokšteles už keitlių.

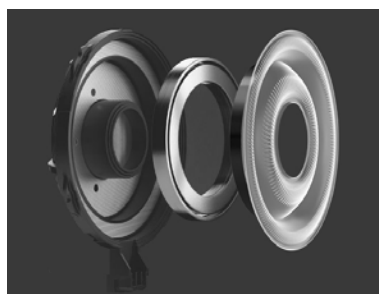
Ypač standūs išgaubti elementai, pagaminti iš „Gorilla“ stiklo ir suformuoti specialiai tam išrasto proceso metu, tiksliai nukreipia garšą, skleidžiamą iš diafragmos atgal, į slopinamąsias kameras. Todėl atspindėtos garso bangos praktiškai neturi jokios galimybės sutrikdyti pažangių HD 820 56 mm keitlių judėjimo ir pakenkti garso atkūrimo tikslumui.

Siekdami užtikrinti tobulą garso kokybę ir maksimalų nešiojimo komfortą, mūsų produkto kūrėjai kruopščiai apgalvojo kiekvieną ausinių smulkmeną. Svarbiausios ausinių dalys pagamintos iš pažangiųjų medžiagų, kurios dėl mažo svorio ir didelio stabilumo taip pat naudojamos aeronautikos pramonėje.

Dėl dvigubos konstrukcijos Sennheiser HD 820 korpusas yra itin lengvas ir standus. Ausinių laikikliai užtikrina ilgalaikį, patogų dėvėjimą ir yra sudėtingų mechaninių stiprumo modeliavimo ir eksploataavimo bandymų rezultatas. Pridedami jungiamieji laidai užtikrina puikų ausinių ir bet kokio garso šaltinio prietaiso – tiek mobilaus, tiek stacionaraus – kontaktą.

Unikali šių ausinių kokybė yra garantuota ir patvirtinta mūsų vardu. Todėl kartu su kiekvienomis Sennheiser HD 820 ausinėmis pristatoma parašu patvirtinta lentelė, kurioje nurodyta individualiai nustatyta dažninės charakteristikos kreivė ir serijos numeris.

Technologiniu požiūriu HD 820 atveria naujas erdves ir dėl galingo, neutralaus ir aiškaus garso nustato naują uždaro korpuso ausinių standartą.



Unikalumas: pažangiausi 56 mm žiedinio spindulio keitliai yra didžiausi kada nors naudoti ausinėse.



Išskirtinumas: „Gorilla glass“ stiklas nukreipia garso bangas į slopinamąsias kameras ir smarkiai sumažina garso iškreipimus.



Tobulumas: nuosekliai subalansuotos jungtys užtikrina patikimą signalo perdavimą į keitlius.

DE
EN
JA
FR
ES
PT
NL
IT
DA
SV
FI
EL
PL
TR
RU
ZH-HANS
ZH-HANT
KO
ID
ET
LV
LT
CS
SK
HU
RO
BG
SL
HR

HD 820 savybės

- Uždaro korpuso dinaminės referencinės ausinės
- Ausis apgaubiančios, laidinės
- Natūralaus garso pojūtis – realistiškas ir natūralus garso laukas su minimaliu rezonansu
- 56 mm žiedinio spinduolio keitliai – unikalūs, novatoriškas dinaminio keitlio dizainas
- Uždaras akustinės difrakcijos korpusas su stiklo plokštelėmis, skirtas tobulai akustikai, ir matoma keitlio konstrukcija
- Absorbavimo technologija – nepageidaujamas iš užpakalio sklindantis garsas nukreipiamas į slopinamąsias kameras ir pašalinamas
- Specialiai sureguliuoti, subalansuoti ir pagal varžą suderinti kabeliai, pasižymintys nedidele talpine varža
- Ypatingos aukšto tikslumo ODU jungtys
- Rankų darbo ausinių pagalvėlės, pagamintos iš aukštos kokybės mikropluošto audinio
- Metalinis lankelis su vidiniu slopintuvu
- Sukurta Vokietijoje
- Pagaminta Airijoje
- 2 metų garantija



Patogumas: puikus lankelio dizainas užtikrina itin patogų dėvėjimą klausant ilgą laiką.

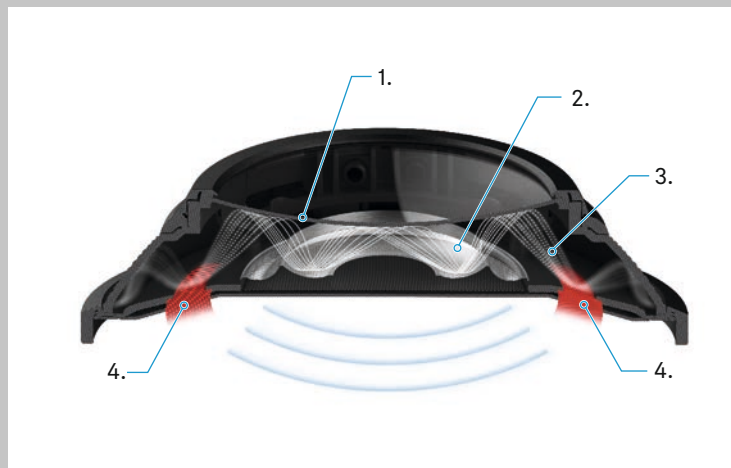


Pažangumas: aeronautikos pramonėje sukurtos medžiagos sveria minimaliai ir yra maksimaliai stabilios.



Patikimumas: didelio tikslumo ODU jungtys ir subalansuotos jungtys užtikrina saugų signalų perdavimą.

Akustinės difrakcijos korpusas



Uždaro korpuso ausinės ne tik izoluoja išorinį triukšmą bei garso sklaidą iš vidaus, bet ir užtikrina puikų žemų ir labai žemų dažnių atkūrimą. Vis dėlto norint užtikrinti, kad kuo geriau būtų atkuriamas erdvinis garsas, lemiamas veiksnys yra optimalus slopinimas, kuris užtikrina, kad vidutiniai ir aukšti dažniai nebūtų veikiami neigiamai, nepaisant gilių bosų.

HD 820 akustinės difrakcijos korpusas (kurio patentui užregistruoti pateikta paraiška) su išgaubta stiklo plokštele, pagaminta iš „Gorilla“ stiklo (1), užtikrina optimalų slopinimą. Garso bangas (2), kurias sukelia membrana (3), atspindi kieti difrakcijos korpuso paviršiai, jos kontroliuojamos ir nukreipiamos į žiedo formos absorbavimo elementus (4), esančius aplink keitlius.

Todėl garso bangų slėgis ir greitis visada reguliuojami ir išvengiama neigiamų šalutinių poveikių. Rezultatas – aiškus erdvinis garso atkūrimas be trukdžių visame dažnių spektre, nuo maždaug 6 Hz iki 48 000 Hz. Tai pats geriausias uždaro korpuso ausinių rezultatas.



Svarbūs saugos nurodymai

- ▷ Prieš naudodami gaminį, atidžiai perskaitykite visus saugos nurodymus.
- ▷ Visada perduokite gaminį tretiesiems asmenims tik su šiais saugos nurodymais.
- ▷ Nenaudokite gaminio, jei jis pažeistas.

Venkite žalos sveikatai ir nelaimingų atsitikimų



- ▷ Saugokite savo klausą nuo didelio garso. Ilgą laiką nesiklausykite ausinių dideliu garsu, kad nebūtų pažeista klausa. Per „Sennheiser“ ausines puikiai skamba net ir nedidelio bei vidutinio stiprumo garsas.



- ▷ Gaminys sukuria stipresnius pastovius magnetinius laukus, kurie gali sutrikdyti širdies stimuliatorių, implantuotų defibriliatorių (ICD) ir kitų implantų veikimą. Visada išlaikykite bent 10 cm atstumą tarp gaminio komponentų, kuriuose yra magnetai, ir širdies stimulatoriaus, implantuoto defibriliatoriaus ar kito implanto.
- ▷ Laikykite gaminio, pakuotės ir priedų dalis vaikams ir naminiams gyvūnams nepasiekiamoje vietoje, kad išvengtumėte nelaimingų atsitikimų. Pavojus praryti ir uždusti.
- ▷ Nenaudokite gaminio, jei tam tikroje aplinkoje turite būti labai atidūs (pvz., užsiimdami amatais).
- ▷ Nenumeskite gaminio, kad ausinių kaušelių stiklo plokštelės nesudužtų. Sudužęs stiklas gali sukelti sunkių sužalojimų.

Kaip apsaugoti gaminį nuo pažeidimų ir triukščių

- ▷ Visada laikykite gaminį sausoje vietoje ir saugokite nuo itin žemų ir itin aukštų temperatūrų (džiovinimas, šildymas, tiesioginių saulės spindulių poveikis ir kt.), kad apsaugotumėte nuo korozijos ar deformacijų.
- ▷ Ausinių ilgai nelaikykite ant „stiklinės galvos“, porankio ar panašaus daikto, nes pailgėja galvos lankelis, todėl ausinės silpniau prisispaudžia prie galvos.
- ▷ Nestatykite saugojimo dėžutės ant nestabilaus paviršiaus, naudokite padėklą ar paklotą. Dažai ir baldų poliravimo medžiaga gali pakenkti saugojimo dėžutės kojėlėms ir ant baldų gali atsirastų dėmių.
- ▷ Prieš naudodamiesi, palaikykite produktą padėtą bent 2 valandas. Jei ausinės perkeliamos iš šaltos aplinkos į šiltą aplinką, ant ausinių kaušelių stiklo plokštelių gali susidaryti kondensatas.
- ▷ Naudokite tik „Sonova Consumer Hearing“ pridėtus ar rekomenduojamus priedus / priedų dalis / atsargines dalis.
- ▷ Valykite gaminį tik minkšta, sausa šluoste.
- ▷ Su gaminiu elkitės atsargiai ir laikykite jį švarioje, nuo dulkių apsaugotoje vietoje.

Naudojimas pagal paskirtį / atsakomybė

Šios uždaro tipo dinaminės ausinės sukurtos naudoti namuose su aukštos kokybės garso sistemomis.

Naudojimas ne pagal paskirtį yra gaminio naudojimas kitaip, nei aprašyta gaminio dokumentuose.

„Sonova Consumer Hearing GmbH“ neprisiima atsakomybės esant aplaidžiam gaminio bei priedų / dalių naudojimui arba juos / jas naudojant ne pagal paskirtį.

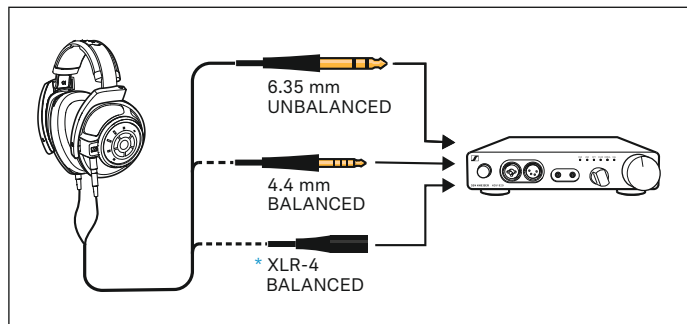
Prieš pradėdant eksploatuoti reikia atsižvelgti į šalyje galiojančius potvarkius.

Pakuotės turinys

- HD 820 uždaro korpuso dinaminės ausinės
- 6,35 mm stereojungties kištukas (prijungtas gamykloje), nesubalansuotas
- 4,4 mm stereojungties kištukas, subalansuotas
- Naudojimo instrukcija
- Laikymo dėžė
- Mikropluošto šluostė

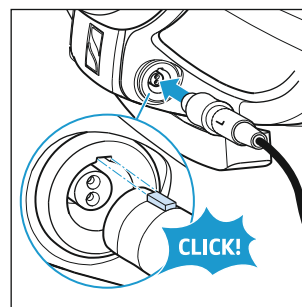
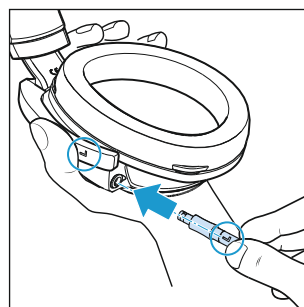
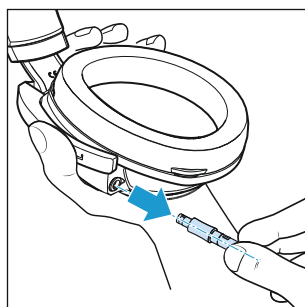
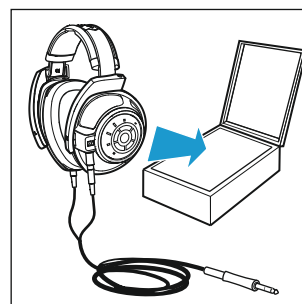
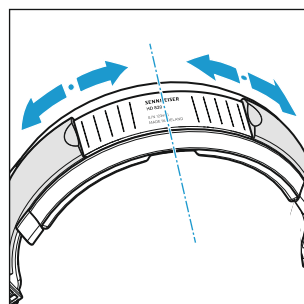
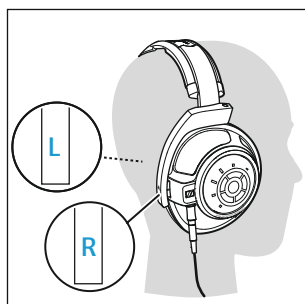
DE
EN
JA
FR
ES
PT
NL
IT
DA
SV
FI
EL
PL
TR
RU
ZH-HANS
ZH-HANT
KO
ID
ET
LV
LT
CS
SK
HU
RO
BG
SL
HR

Jūsų HD 820



Ausinių prijungimas

- ▷ Pasirinkite tinkamą jungiamąjį kabelį, skirtą garso šaltiniui, prie kurio norite prijungti ausines, ir pakeiskite jungiamąjį kabelį, kaip aprašyta toliau
 - 6,35 mm stereojungties kištukas, nesubalansuotas (taip pat galima prijungti prie 3,5 mm stereolizdo naudojant standartinį adapterį)
 - 4,4 mm stereojungties kištukas, subalansuotas
 - * XLR-4, simetriškas („Sennheiser“ CH 800 S, pasirenkamas priedas)
 - ▷ Prijunkite ausines prie garso šaltinio.
- Norint optimaliai mėgautis muzika, rekomenduojame naudoti ausinių stiprintuvą, pvz., „Sennheiser HDV 820“, ir subalansuotą jungiamąjį kabelį, pvz., tokį, kuriame yra 4,4 mm jungties kištukas.



Ausinių užsidėjimas ir naudojimas

- ▷ Užsidėkite ausines ir patraukite kaušelius tiek, kad jie patogiai priglustų prie ausų. Kad nesumaišytumėte pusių, atkreipkite dėmesį į žymas „R“ (dešinė) ir „L“ (kairė), esančias ant ausinių kaušelių lankelių.
- ▷ Nusiimkite ausines ir pareguliuokite ant lankelio esančią slankiąją skalę, kad užtikrintumėte, jog ausinės laikosi simetriškai.
- ▷ Baigę naudoti ausines, jas įdėkite į laikymo dėžę. Pirmąsias kelias dienas po naudojimo pakabinkite laidą išvyniotą. Po to galite laikyti laidą laisvai suvyniotą.

Jungiamojo kabelio keitimas

Jungiamojo kabelio atjungimas

- ▷ Tvirtai laikykite kaušeljį ir iš lizdo ištraukite jungtį įveikdami nedidelį pasipriešinimą.

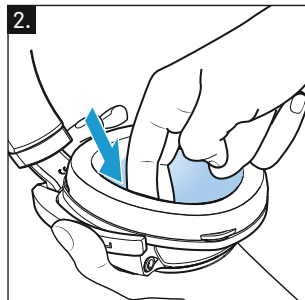
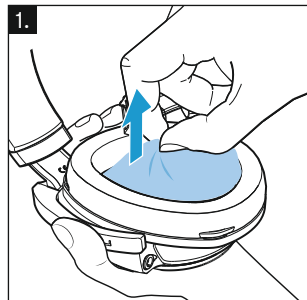
Jungiamojo kabelio prijungimas

- ▷ Įsitikinkite, kad ant jungčių esantys žymenys „R“ (dešinė) ir „L“ (kairė) atitinka žymenis ant kaušelių.
- ▷ Sulygiuokite jungties fiksatorių su lizdu ir įkiškite jungtį, kol ji užsifiksuos išleisdama spragtelėjimo garsą.

Priežiūra

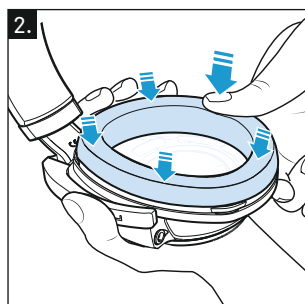
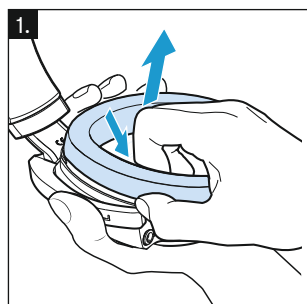
Higienos sumetimais kartkartėmis turėtumėte pakeisti ausinių pagalvėles, apdangalą nuo dulkių ir lankelį. Atsargines dalis įsigykite iš „Sonova Consumer Hearing“ atstovo. Savo šalies atstovą rasite adresu www.sennheiser-hearing.com/service-support.

- ▷ Valykite produktą tik sausa ir minkšta mikropluošto šluoste (pridedama).
- ▷ Laikykite produktą švarioje, be dulkių vietoje, pvz., jo laikymo dėžėje.



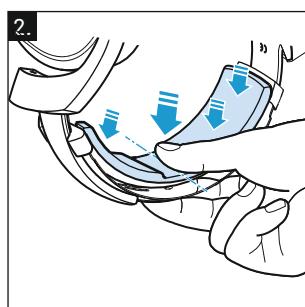
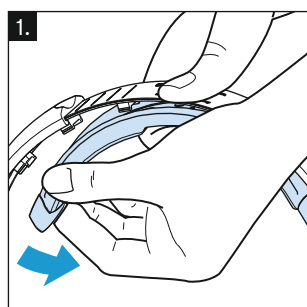
Apdangalo nuo dulkių, pagaminto iš „3D Mesh“, valymas ir keitimas

1. Nuimkite apdangalus nuo dulkių nuo kaušelių, jei įmanoma, neliesdami po jais esančių keitlių.
Nuplaukite apdangalus nuo dulkių po tekančiu drungnu vandeniu ir palikite džiūti ore.
2. Įdėkite apdangalą nuo dulkių atgal į vietą ir atsargiai pakiškite kraštus po ausinių pagalvėlėmis.



Ausinių pagalvėlių keitimas

1. Sugriebkite ausinių pagalvėles ir traukite jas į viršų ir nuo kaušelių. Tai darykite atsargiai, kad nepažeistumėte keitlių, esančių kaušelių vidinėje pusėje.
2. Uždėkite ant ausinių kaušelių naujas pagalvėles ir užspauskite jas iš visų pusių.



Lankelio pamušalo keitimas

1. Tvirtai laikykite lankelį viduryje ir atkabinkite lankelio pamušalą nuo vienos pusės iki kitos.
2. Ant lankelio uždėkite naują lankelio pamušalą ir pritvirtinkite jį prie lankelio fiksatorių, pradėdami nuo vidurio ir tęsdami į išorę.

Duomenys ir faktai

Dažniai	12–43 800 Hz (–3 dB) 6–48 000 Hz (–10 dB)
Konvertavimo principas	dinamiškos, uždaros
Ausinių tipas	apgaubiančios ausis
Dažninės charakteristikos	išsklaidytas difuzinis laukas
Vardinė pilnutinė varža	300 Ω
Garso slėgio lygis 1 kHz dažniu	103 dB (1 Vrms)
Nuolatinė jėgimo galia	maks. 500 mW pagal EN60268-7
Iškraipymas	≤ 0,02 % (1 kHz, 100 dB SPL)
Prispaudimo galia	apie 3,8 N ± 0,3 N
Masė	apie 360 g (be jungiamojo kabelio)
Didžiausia statinio magnetinio lauko reikšmė paviršiui.	10,5 mT
Garso slopinimas	iki 25 dB
Jungtis (priklausomai nuo jungiamojo kabelio, žr. kontaktų priskyrimą vidiniame viršelio puslapyje), padengta auksu	XLR-4, subalansuota, 4 kontaktų stereojungties kištukas: 6,35 mm, nesubalansuotas, 3 kontaktų 4,4 mm, subalansuotas, 5 kontaktų
Jungiamieji kabeliai	sidabruotas, deguonies neturintis vario kabelis (OFC), subalansuotas, ekranuotas, sustiprintas para-aramidu, 3 m
Temperatūrų intervalas	Darbo režimas: nuo –10 °C iki +55 °C Laikymas: nuo –20 °C iki 70 °C
Santykinė oro drėgmė (be kondensacijos)	Darbo režimas: 10–80 % Laikymas: 10–90 %

Gamintojo deklaracijos

Garantija

„Sonova Consumer Hearing GmbH“ suteikia šiam produktui 24 mėnesių garantiją.

Šiuo metu galiojančias garantijos suteikimo sąlygas galite peržiūrėti internete svetainėje www.sennheiser-hearing.com/warranty arba teirautis savo „Sonova Consumer Hearing“ atstovo.

Atitinka toliau nurodytus reikalavimus

- Reglamentas dėl bendros gaminių saugos (ES) 2023/988
- Atsižvelgiant į konkrečios šalies garso lygio apribojimus.

ES atitikties deklaracija

- Pavojingų medžiagų apribojimo direktyva (2011/65/ES)

Visą ES atitikties deklaracijos tekstą anglų kalba rasite adresu: www.sennheiser-hearing.com/download.



Utilizavimo nurodymai

- Direktyva dėl elektros ir elektroninės įrangos atliekų (EEI) (2012/19/ES)



Ant produkto, baterijos ar įkraunamosios baterijos (jei taikytina) ir (arba) pakuotės esantis perbrauktos ratukinės šiukšlių dėžės simbolis nurodo, kad šie produktai negali būti šalinami kartu su įprastomis buitinėmis atliekomis, o turi būti atskirai pašalinti pasibaigus eksploatacijos laikotarpiui. Šalindami pakuotes laikykitės jūsų šalyje taikomų įstatymų dėl atliekų rūšiavimo. Dėl netinkamai utilizuojamų pakuotės medžiagų gali kilti grėsmė jūsų sveikatai ir aplinkai.

Elektros ir elektroninės įrangos, baterijų ar įkraunamų baterijų (jei taikytina) ir pakuočių atliekų rūšiavimas vykdomas siekiant skatinti pakartotinį naudojimą ir perdirbimą bei užkirsti kelią neigiamiems šių produktų, pvz., potencialiai pavojingų medžiagų, sukeltiems padariniams. Pasibaigus elektros ir elektronikos prietaisų bei baterijų / akumuliatorių eksploatavimo trukmei, juos (jas) nukreipkite antriam perdirbimui, panaudojant medžiagas ir išvengiant aplinkos teršimo.

Daugiau informacijos apie šių gaminių antrinį perdirbimą sužinosite savo savivaldybės buitinio ūkio skyriuje, buitinių atliekų surinkimo arba iš savo „Sonova Consumer Hearing“ atstovo. Elektros ir elektronikos prietaisus galima grąžinti ir pardavimo atstovams, kurie įpareigoti juos priimti. Tuo pačiu labai prisidedate prie aplinkos ir visuomenės sveikatos apsaugos.

Sennheiser HD 820

Nový symbol kvality mezi uzavřenými sluchátky

Sluchátka Sennheiser HD 820 otevírají nové horizonty tónové barevnosti a zavedou vás do světa plného hudby, vášně a emocí – ať už si oblíbenou hudbu vychutnáváte doma nebo na cestách.

Po náročné výzkumné a vývojové práci se našim technikům podařilo dát dohromady to nejlepší z obou světů – model HD 820 bez jakýchkoli kompromisů spojuje průzračnost a přirozenost těch nejlepších otevřených sluchátek se suverenitou a poklidem uzavřených systémů.

Design modelu HD 820, který určuje nový trend, nejen účinně tlumí hluk vnějšího prostředí, ale také zajišťuje reprodukci velmi nízkých basů a čistou reprodukci středů. Umožňuje to plášť sluchátek HD 820 ohýbající zvuk (s patentovou přihláškou) – charakteristický dvěma skleněnými kryty za měniči.

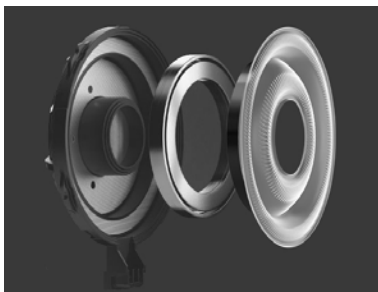
Extrémně tuhé konvexní prvky vyrobené ze skla Gorilla a vytvarované speciálně vyvinutým postupem přesně směřují zvuk, který vyzářuje z membrány, dozadu do tlumených komor. Odražené zvukové vlny pak nemají prakticky žádnou šanci narušovat pohyb moderních měničů o průměru 56 mm a snižovat přesnost reprodukce zvuku.

Aby naši vývojoví pracovníci zajistili dokonalou kvalitu zvuku a naprosté pohodlí při nošení, důkladně promysleli každý detail sluchátek. Nejdůležitější součásti sluchátek se vyrábí ze špičkových materiálů, které se také používají v leteckém a kosmickém průmyslu, protože jsou lehké a velmi stabilní.

Díky konstrukci s dvojitou skořepinou je plášť sluchátek Sennheiser HD 820 velice lehký a tuhý. Třmeny sluchátek zaručují pohodlné dlouhodobé nošení a jsou výsledkem složitých simulací a provozních zkoušek mechanické pevnosti. Dodávané přípojovací kabely zajišťují bezchybné propojení sluchátek a libovolného zdrojového zařízení – mobilního i statického.

Za jedinečnou kvalitu těchto sluchátek ručíme svým jménem. Každá sada Sennheiser HD 820 se totiž dodává s podepsaným dokumentem, který obsahuje individuálně naměřenou kmitočtovou charakteristiku a sériové číslo.

Z hlediska technologií jdou sluchátka HD 820 zcela novou cestou a díky silnému, neutrálnímu a průzračnému zvuku zavádějí novou úroveň uzavřených sluchátek.



Jedinečné: Špičkové měniče s prstencovými zářiči o průměru 56 mm jsou největší, jaké se kdy používaly ve sluchátkách.



Neobyčejné: Sklo Gorilla směřuje zvukové vlny do tlumených komor a výrazně zeslabuje zesílení.



Dokonalé: Připojení, která jsou vždy symetrická, zajišťují spolehlivý přenos signálu do měničů.

Vlastnosti sluchátek HD 820

- Uzavřená dynamická referenční sluchátka
- Circumaurální, kabelová
- Přirozený dojem z poslechu – realistické a přirozené zvukové pole s minimální rezonancí
- Měníče s prstencovými zářiči o průměru 56 mm – jedinečná, moderní a dynamická konstrukce měničů
- Uzavřené pláště, které ohýbají zvuk, s konvexními skleněnými kryty pro vynikající akustiku a viditelnou stavbu měničů
- Technologie absorbérů – nežádoucí zvuk zezadu je směřován do tlumených komor a eliminován
- Speciálně vyladěné symetrické kabely s odpovídající impedancí a nízkou kapacitancí
- Speciální vysoce přesné konektory ODU
- Ručně vyrobené ušní polštářky z vysoce kvalitní mikrovlákněné textilie
- Kovový most s vnitřním polštářováním
- Navržena v Německu
- Ručně vyrobena v Irsku
- Dvouletá záruka



Pohodlné: Propracovaná konstrukce mostu zaručuje naprosté pohodlí při dlouhém poslechu.

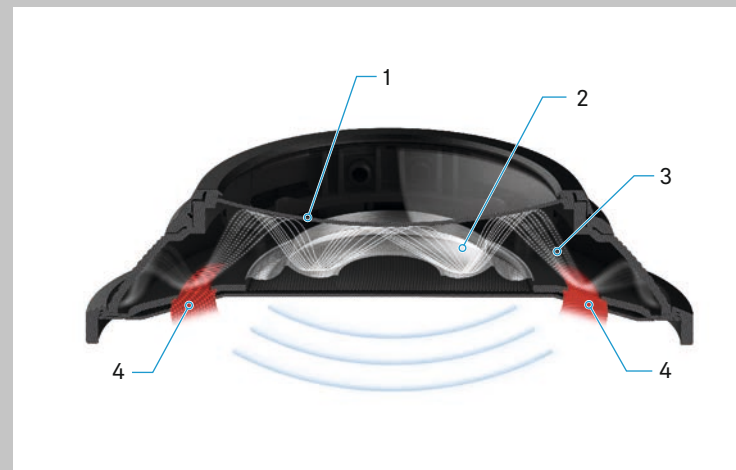


Progressivní: Materiály vyvinuté v leteckém a kosmickém průmyslu vykazují minimální hmotnost a maximální stabilitu.



Spolehlivé: Velmi přesné konektory ODU a symetrická připojení zaručují bezpečný přenos signálu.

Plášť, který ohýbá zvuk



Kromě výhod, jako je izolace od okolního hluku a pronikání zevnitř, poskytují uzavřená sluchátka vynikající reprodukci nízkých tónů a basů. Rozhodující pro to, aby byla reprodukce co nejprostorovější a nejživější, je však optimální tlumení, díky němuž i přes silné basy nejsou nepříznivě ovlivňovány střední a vysoké frekvence.

Plášť sluchátek HD 820 ohýbající zvuk (s patentovou přihláškou) spolu s konvexními kryty vyrobenými ze skla Gorilla (1) zajišťují optimální tlumení. Zvukové vlny (3) vytvářené membránou (2) se odrážejí od tvrdých povrchů difrakčního pláště a jsou řízeně směřovány do prstencových absorbčních prvků (4) umístěných kolem měničů.

Tlak a rychlost zvukových vln jsou tedy neustále ovladatelné a nedochází k nepříznivým vedlejším účinkům. Výsledkem je reprodukce čistého prostorového zvuku bez akustického rušení v celém frekvenčním spektru, přibližně od 6 Hz do 48 000 Hz, která u uzavřených sluchátek nemá obdoby.



Důležité bezpečnostní pokyny

- ▷ Než začnete tento výrobek používat, pozorně si přečtěte celý návod k použití.
- ▷ Produkt smíte předat třetí straně vždy pouze s těmito bezpečnostními pokyny.
- ▷ Pokud je produkt očividně poškozený, nepoužívejte jej.

Jak zabránit poškození zdraví a zraněním



- ▷ Chraňte si sluch před vysokou hlasitostí. Zamezte poškození sluchu delším poslechem ze sluchátek při vysoké hlasitosti. Sluchátka Sennheiser mají velmi kvalitní zvuk i při nižších a středních hlasitostech poslechu.



- ▷ Produkt vytváří silné permanentní magnetické pole, které může vést k poškození kardiostimulátorů, implantovaných defibrilátorů (ICD) a jiných implantátů. Mezi částmi produktu, které obsahují magnety, a kardiostimulátorem, implantovaným defibrilátorem nebo jiným implantátem neustále udržujte vzdálenost alespoň 10 cm.
- ▷ Části produktu, balení a příslušenství uchovávejte před dětmi, aby nedošlo k úrazu. Nebezpečí spolknutí a udušení.
- ▷ Výrobek nepoužívejte, pokud vaše prostředí vyžaduje zvláštní pozornost (např. při pracovní činnosti).
- ▷ Neopusťte výrobek, aby se nerozbily skleněné kryty na náušnicích. Rozbité sklo může způsobit vážný úraz.

Jak zabránit poškození výrobku a poruchám

- ▷ Udržujte produkt stále suchý a nevystavujte jej ani extrémně nízkým, ani extrémně vysokým teplotám (fén, topení, dlouhý pobyt na slunci atd.), abyste zabránili vzniku koroze nebo deformaci.
- ▷ Neponechávejte sluchátka delší dobu nasazená na skleněné hlavě k odkládání sluchátek nebo na loketní opěrce apod., může dojít k roztažení náhlavního třmene a snížení přitlaku sluchátek.
- ▷ Úložný box nepokládejte na citlivé povrchy, případně použijte podložku. Nožky úložného boxu mohou působit na lak a leštěnku na nábytku a způsobovat na něm skvrny.
- ▷ Před použitím nechte výrobek alespoň 2 hodiny na stojato. Pokud přenesete sluchátka z chladného do teplého prostředí, může se na skleněných krytech na náušnicích tvořit kondenzace.
- ▷ Používejte pouze doplňky / příslušenství / náhradní díly dodávané nebo doporučené společností Sonova Consumer Hearing.
- ▷ K čištění výrobku používejte pouze suchý měkký hadřík.
- ▷ Zacházejte s výrobkem opatrně a skladujte jej v čistém a bezprašném prostředí.

Použití v souladu s určením / záruka

Tato zavřená dynamická sluchátka byla vyvinuta pro domácí poslech s vysoce kvalitním audio systémem.

Použitím v rozporu s určeným účelem se rozumí jiné použití tohoto výrobku, než které je popsáno v příslušných návodech k použití výrobku.

Sonova Consumer Hearing GmbH nepřijímá odpovědnost za škody vyplývající ze zneužití nebo nesprávného použití tohoto výrobku a jeho doplňků/příslušenství.

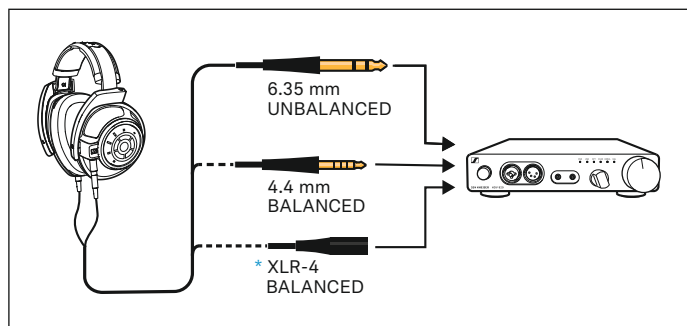
Před uvedením do provozu je třeba brát v úvahu příslušné předpisy specifické pro danou zemi.

Obsah dodávky

- Uzavřená dynamická sluchátka HD 820
- Připojovací kabel: Stereo zástrčka jack 6,35 mm (připojená ve výrobním závodě), nesymetrická
- Připojovací kabel: Stereo zástrčka jack Pentaconn 4,4 mm, symetrická
- Návod k použití
- Ochranné pouzdro
- Hadřík z mikrovláken

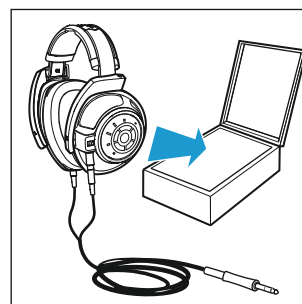
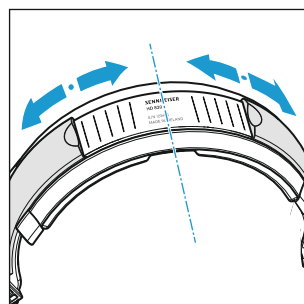
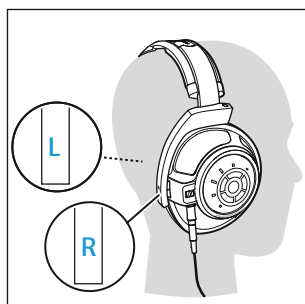
DE
EN
JA
FR
ES
PT
NL
IT
DA
SV
FI
EL
PL
TR
RU
ZH-HANS
ZH-HANT
KO
ID
ET
LV
LT
CS
SK
HU
RO
BG
SL
HR

Vaše HD 820



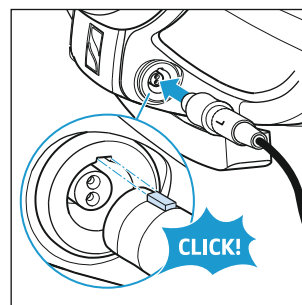
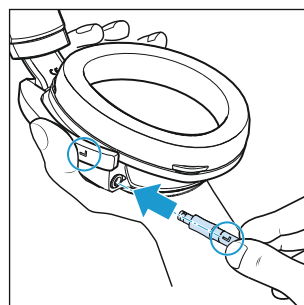
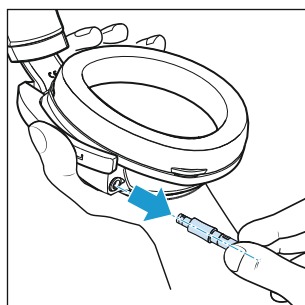
Připojení sluchátek

- ▷ Vyberte připojovací kabel vhodný pro zdroj zvuku, k němuž chcete sluchátka připojit, a vyměňte připojovací kabel podle následujícího popisu:
 - Stereo zástrčka jack 6,35 mm, nesymetrická (pomocí standardního adaptéru lze také zapojit do stereo zdířky jack 3,5 mm)
 - Stereo zástrčka jack Pentaconn 4,4 mm, symetrická
 - *Konektor XLR-4, symetrický (Sennheiser CH 800 S, volitelné příslušenství)
 - ▷ Připojte sluchátka k vašemu zvukovému zdroji.
- Pro optimální požitek z hudby doporučujeme, abyste používali sluchátkový zesilovač, jako je Sennheiser HDV 820, a symetrický připojovací kabel opatřený zástrčkou jack Pentaconn 4,4 mm.



Nasazování a používání sluchátek

- ▷ Nasad'te vaše sluchátka a stáhněte mušle dolů tak, aby vám seděly pohodlně na uších. Dbejte na značení „R“ vpravo a „L“ vlevo na mušlích pro správné srovnání.
- ▷ Sundejte si sluchátka a pomocí posuvné stupnice na mostu je nastavte souměrně.
- ▷ Sluchátka po použití uložte do ochranného pouzdra. Na několik prvních dní po použití pověste kabel nesvinutý. Pak jej můžete skladovat volně svinutý.



Výměna připojovacího kabelu

Odpojení kabelu:

- ▷ Pevně uchopte náušník a vytáhněte konektor přes slabý odpor rovně ze zdířky.

Připojení kabelu:

- ▷ Dejte pozor, aby se značky „R“ (pravá) a „L“ (levá) na konektorech shodovaly se značkami na náušnicích.
- ▷ Zarovnejte západku konektoru se zdířkou a zasouvejte konektor, dokud se slyšitelným cvaknutím nezapadne na místo.

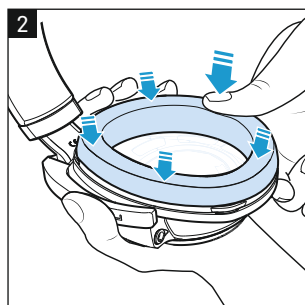
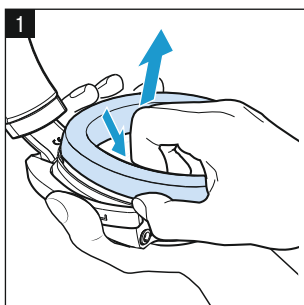
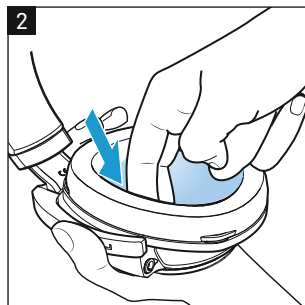
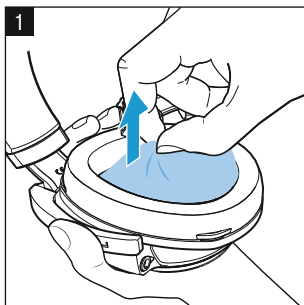
Péče a údržba

Z hygienických důvodů je nutné občas vyměnit ušní polštářky, vnitřní protiprachové kryty a polštářování mostu. Náhradní díly jsou k dispozici u příslušného partnera společnosti Sonova Consumer Hearing-Partner. Partnera společnosti Sonova Consumer Hearing ve vaší zemi můžete vyhledat na webu www.sennheiser-hearing.com/service-support.

- ▷ Výrobek čistěte pouze měkkou suchou látkou z mikrovláken (součást balení).
- ▷ Výrobek uchovávejte na čistém místě bez prachu, například v jeho ochranném pouzdře.

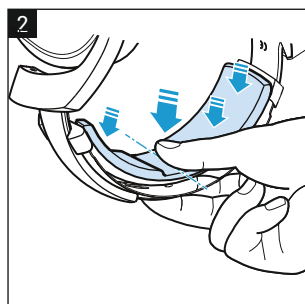
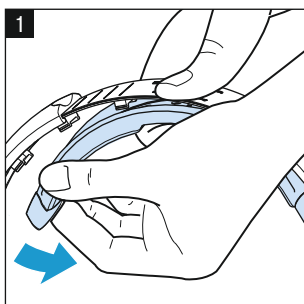
Čištění a výměna protiprachových krytů vyrobených ze 3D sítky

1. Vytáhněte protiprachové kryty z náušníků, pokud možno bez toho, že byste se dotkli měničů za nimi.
Protiprachové kryty opláchněte tekoucí vlažnou vodou a nechte je vyschnout na vzduchu.
2. Vložte protiprachové kryty na původní místo a opatrně zasuňte jejich okraje pod ušní polštářky.



Výměna ušních polštářků

1. Zasuňte prsty za ušní polštářky a vytáhněte je z náušníků. Dejte pozor, abyste nepoškodili měniče uvnitř náušníků.
2. Položte nové polstry na mušle a připevněte je pevně kolem dokola.



Výměna polštářování mostu

1. Uchopte most pevně uprostřed a sniňte polštářování z jedné strany po druhou.
2. Přiložte nové polštářování k mostu a připevněte je k úchytům na mostu postupně směrem od středu.

Specifikace

Rozsah přenosu	12 – 43800 Hz (-3 dB) 6 – 48000 Hz (-10 dB)
Princip převodníku	dynamický, uzavřený
Připojení k uchu	circumaurální
Frekvenční charakteristika	vyrovnaná podle difúzního pole
Impedance	300 Ω
Akustický tlak při 1 kHz	103 dB (1 Vrms)
Dlouhodobý příkon	max. 500 mW podle EN 60268-7
Činitel harmonického zkreslení	≤ 0,02 % (1 kHz, 100 dB SPL)
Síla přitlaku	přibližně 3,8 N ± 0,3 N
Hmotnost	cca 360 g (bez kabelu)
Maximální hodnota statického magnetického pole na povrchu	10,5
Tlumení	do 25 dB
Konektor (v závislosti na připojovacím kabelu, viz obsazení kolíků na vnitřní straně obálky), pozlacený	2,5 mm, asymetrický, 4pólový stereo zástrčka jack: 6,35 mm, nesymetrická, 3pólová 4,4 mm, symetrická, 5pólová
Připojovací kabely	postříbřený kabel z bezkyslíkaté mědi (OFC), symetrický, stíněný, zpevněný para-aramidem, 3 m
Teplotní rozsah	Provoz: -10 °C až +55 °C Skladování: -20 °C až 70 °C
Relativní vlhkost vzduchu (nekondenzující)	Provoz: 10 až 80 % Skladování: 10 až 90 %

Prohlášení výrobce

Záruka

Sonova Consumer Hearing GmbH poskytuje na tento výrobek záruku 24 měsíců.

Chcete-li si přečíst aktuální záruční podmínky, navštivte naše webové stránky www.sennheiser-hearing.com/warranty nebo kontaktujte příslušného partnera společnosti Sonova Consumer Hearing-Partner.

V souladu s následujícími požadavky

- Nařízení o obecné bezpečnosti výrobků (EU) 2023/988
- V souladu s omezeními hlasitosti specifickými pro danou zemi.

Prohlášení EU o shodě

- Směrnice RoHS (2011/65/EU)

Úplné znění EU prohlášení o shodě je k dispozici v angličtině na následující internetové adrese: www.sennheiser-hearing.com/download.



Pokyny k likvidaci

- Směrnice OEEZ (2012/19/EU)

Symbol přeškrtnuté popelnice na tomto výrobku, baterii / dobíjecí baterii (v příslušných případech) a/nebo obalu udává, že se tyto výrobky po skončení životnosti nesmí likvidovat s běžným komunálním odpadem, ale odděleně. Při likvidaci obalu dodržujte zákonná nařízení o třídění odpadu platná ve vaší zemi. Neodborná likvidace obalových materiálů může poškodit vaše zdraví a životní prostředí.

Oddělený sběr odpadních elektrických a elektronických zařízení, baterii / dobíjecích baterii (v příslušných případech) a obalů má za cíl podporovat opakované použití a recyklaci a předcházet nežádoucím vlivům potenciálně nebezpečných látek, které jsou v těchto výrobcích obsaženy. Elektrická zařízení a elektronické přístroje a baterie/akumulátory u konce své životnosti předejte k recyklaci, aby bylo možné opětovně využít obsažené recyklovatelné materiály a zabránili vzniku dalšího odpadu v životním prostředí.

Další informace o recyklaci těchto výrobků můžete získat na obecním úřadě, v obecních sběrných místech nebo u partnera společnosti Sonova Consumer Hearing-Partner. Elektronické přístroje a elektronická zařízení můžete vrátit i u prodejců, u kterých platí povinnost vrácení zařízení. Takto významně přispějete k ochraně zdraví a životního prostředí.



Sennheiser HD 820

Nová úroveň kvality medzi uzavretými slúchadlami

Slúchadlá spoločnosti Sennheiser HD 820 otvárajú nové tonálne možnosti a vovedú vás do sveta plného muzikálnosti, vášne a emócií – bez ohľadu na to, či si vychutnáate svoju obľúbenú hudbu doma, alebo na cestách.

Po rozsiahlom výskume a vývojovej práci sa našim konštruktérom podarilo spojiť to najlepšie z oboch svetov – slúchadlá HD 820 nekompromisne zlučujú transparentnosť a prirodzenosť tých najlepších otvorených slúchadiel so suverenitou a vyrovnanosťou uzavretých systémov.

Trendová koncepcia slúchadiel HD 820 nielenže potláča okolitý hluk, ale aj zabezpečuje kvalitnú reprodukciu veľmi nízkych basových tónov a čistú reprodukciu stredných tónov. Toto je umožnené vďaka akustickému difrakčnému puzdru s dvoma sklenenými krytmi za meničmi, ktoré v súčasnosti čaká na uznanie patentu.

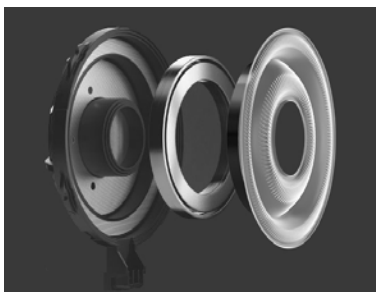
Neobyčajne tvrdý konvexný prvok zo skla Gorilla glass tvarovaný s využitím špeciálne vyvinutej metódy usmerňuje zvuk, ktorý vychádza z membrány do zadnej časti, do tlmiacej komory. Odrazené zvukové vlny teda žiadnym spôsobom neobmedzujú pohyb 56 mm prstencových meničov modelu HD 820 a neznižujú tým kvalitu zvukovej reprodukcie.

Aby bola zaručená dokonalá kvalita zvuku a maximálne pohodlné nosenie, naši vývojoví pracovníci starostlivo zvážili každý jednotlivý detail. Dôležité časti slúchadiel sú vyrobené z najmodernejších materiálov – materiálov, ktoré sú pre svoju nízku hmotnosť a vysokú stabilitu používané aj v leteckom a kozmickom priemysle.

Vďaka svojej dvojplášťovej konštrukcii sú slúchadlá Sennheiser HD 820 veľmi ľahké a zároveň pevné. Kostra slúchadiel svojou konštrukciou, ktorá bola navrhnutá na základe simulácie rôznych mechanických síl a praktického testovania, umožňuje pohodlné nosenie aj počas dlhšieho počúvania. Dodávané spojovacie káble zabezpečia dokonalý kontakt medzi slúchadlami a akýmkoľvek pevným alebo prenosným zdrojovým zariadením.

Naše dobré meno je garanciou jedinečnej kvality týchto slúchadiel. Súčasťou každých slúchadiel Sennheiser HD 820 je preto aj diagram individuálne nameranej krivky frekvenčnej odozvy a sériové číslo.

Z hľadiska použitých technológií sú slúchadlá HD 820 novátorský počín a svojim mohutným, neutrálnym a priesvitným zvukom posúvajú kvalitu uzavretých slúchadiel na vyššiu úroveň.



Jedinečné: Najmodernejší 56 mm prstencový menič, tzv. ring-radiator, je najväčší doteraz použitý menič v slúchadlách.



Výnimočné: Tvrdené sklo Gorilla glass usmerňuje zvukové vlny do tlmiacich komôr, čo značne redukuje skreslenie zvukového signálu.



Dokonalé: Dôsledne vyvážené spojenie zabezpečuje spoľahlivý prenos signálu k meničom.

Vlastnosti slúchadiel HD 820

- Uzavreté, dynamické referenčné slúchadlá
- Circumaurálne, káblové
- Prírodný zážitok z počúvania – realistické a prirodzené zvukové pole s minimálnou rezonanciou
- 56 mm prstencové meniče, tzv. ring-radiator – jedinečná, priekopnícka a dynamická koncepcia
- Uzavreté akustické difrakčné puzdro so sklom konvexného tvaru zabezpečuje výnimočné akustické vlastnosti a vizuálne sprostredkuje konštrukciu meniča
- Absorbčná technológia – nežiaduce zvuky sú nasmerované do tlmiacich komôr a eliminované
- Mimoriadne vyvážené káble s prispôsobenou impedanciou a nízkou kapacitanciou
- Špeciálne vysoko precízne ODU konektory
- Ručne vyrobené náušníky z vysokokvalitnej mikrovláknovej tkaniny
- Kovový most s tlmiacim vnútorným prvkom
- Vyvinuté v Nemecku
- Vyrobené v Írsku
- Dvojročná záruka



Pohodlné: Dômyselná konštrukcia mosta je zárukou maximálneho komfortu aj pri dlhodobejšom počúvaní.

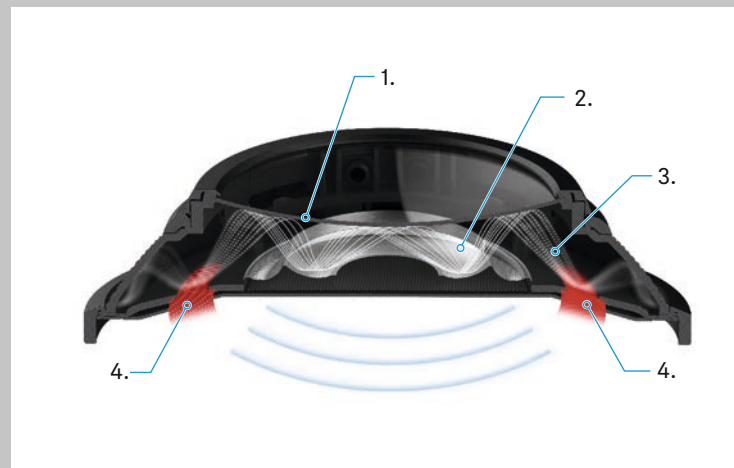


Moderné: Materiály vyvinuté v leteckom a kozmickom priemysle sú zárukou minimálnej hmotnosti a maximálnej stability.



Spoločlivé: Vysoko precízne ODU konektory a vyvážené spojenia sú zárukou bezpečného prenosu signálu

Akustické difrakčné puzdro



Uzavreté slúchadlá majú nielen tú výhodu, že eliminujú hluk, ktorý prichádza zvonku, prípadne vzniká vnútri, ale ponúkajú aj vynikajúcu reprodukciu nízkych a basových tónov. Rozhodujúcim činiteľom pre dosiahnutie toho najlepšieho priestorového a čistého zvuku sú také optimálne tlmiace vlastnosti, ktoré zamedzujú negatívnemu ovplyvňovaniu stredných a vysokých frekvencií hlbokými basovými tónmi.

Akustické difrakčné puzdro s konvexným krytom z tvrdého skla Gorilla glass (1) zaisťuje optimálne tlmiace vlastnosti a v súčasnosti čaká na uznanie patentu. Zvukové vlny (3) vznikajúce v membráne (2) sa odrážajú od tvrdého povrchu puzdra a kontrolovaným spôsobom sú nasmerované do prstencových absorpčných prvkov (4) umiestnených okolo meničov.

Tlak a rýchlosť zvukových vln sú teda za každých okolností regulovateľné, čím sa predchádza neželaným vedľajším účinkom. Výsledkom je čistá, nerušená, priestorová reprodukcia zvukov v celom pásme frekvenčného spektra od približne 6 Hz do 48 000 Hz, čo je v prípade uzavretých slúchadiel doteraz neprekonaný rozsah.



Dôležité bezpečnostné pokyny

- ▷ Kým začnete produkt používať, pozorne si prečítajte celý návod na obsluhu.
- ▷ Ďalším osobám odovzdávajte tento produkt len spolu s týmito bezpečnostnými pokynmi.
- ▷ Produkt nepoužívajte, ak je očividne poškodený.



Zabránenie nehodám a poškodeniu zdravia

- ▷ Chráňte svoj sluch pred vysokou hlasitosťou. Nepočúvajte so svojimi slúchadlami dlhší čas s vysokou hlasitosťou, aby ste zabránili poškodeniu sluchu. Slúchadlá Sennheiser znejú dobre aj pri nižšej a strednej hlasitosti.
- ▷ Produkt vytvára silnejšie permanentné magnetické polia, ktoré môžu viesť k poruchám kardiosťimulátorov, implantovaných defibrilátorov (ICDs) a iných implantátov. Vždy dodržiavajte vzdialenosť minimálne 10 cm medzi komponentom produktu, ktorý obsahuje magnety, a kardiosťimulátorom, implantovaným defibrilátorom alebo iným implantátom.
- ▷ Súčasťou produktu, balenia a príslušenstva uchovávajte mimo dosahu detí a domácich zvierat, aby ste predišli úrazom. Nebezpečenstvo prehltnutia a udusenía.
- ▷ Produkt nepoužívajte vtedy, keď si vaše prostredie vyžaduje mimoriadnu pozornosť (napr. pri remeselných činnostiach).
- ▷ Nepúšťajte výrobok z výšky, aby ste nespôsobili rozbitie sklenených výplní po boku mušlí. Rozbité sklo môže spôsobiť vážne zranenia.



Prevenca poškodenia a porúch produktu

- ▷ Produkt udržiavajte stále v suchu a nepoužívajte ho pri extrémne nízkych ani vysokých teplotách (sušenie vlasov, kúrenie, dlhé vystavovanie slnečnému žiareniu atď.). Predídete tak jeho korózii a deformáciám.
- ▷ Vaše slúchadlá nenechávajte dlhší čas na sklenej hlave, na operadlách a podobne, pretože to spôsobuje rozširovanie čelenky a môže zmenšiť pritlačenie slúchadiel k hlave.
- ▷ Odkladací box nekladte na citlivé povrchy, prípadne použite podložku. Nožičky odkladacieho boxu môžu narušiť laky a politúry nábytku a tak zapríčiniť škvrny na nábytku.
- ▷ Pred použitím nechajte výrobok aspoň dve hodiny stáť. Pri premiestnení výrobku zo studeného do teplého prostredia môže prísť na povrchu bočných sklenených krytov k zrážaniu pary.
- ▷ Používajte výhradne doplnkové prístroje/príslušenstvo/náhradné diely, ktoré dodáva alebo odporúča spoločnosť Sonova Consumer Hearing.
- ▷ Výrobok čistite len mäkkou suchou handričkou.
- ▷ S produktom zaobchádzajte opatrne a skladujte ho na čistom, bezprašnom mieste.

Účel použitia/ručenie

Tieto uzavreté, dynamické slúchadlá boli navrhnuté na domáce použitie s vysokokvalitnými zvukovými zostavami.

Iný spôsob použitia produktu ako je popísaný v príslušnej produktovej dokumentácii, sa považuje za nesprávny.

Spoločnosť Sonova Consumer Hearing GmbH nepreberá ručenie pri zneužití alebo použití v rozpore s určením produktu, ako aj doplnkových prístrojov/príslušenstva.

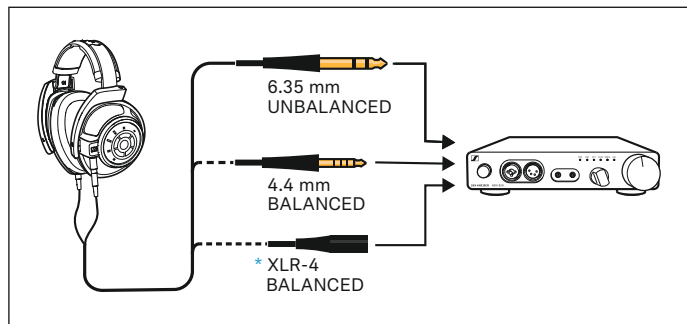
Pred uvedením do prevádzky sa musia dodržať príslušné miestne predpisy.

Rozsah dodávky

- Uzavreté dynamické slúchadlá HD 820
- 6,35 mm stereofónny konektor (zapojený priamo v závode), asymetrické prenosové vedenie
- 4,4 mm stereofónny konektor, symetrické prenosové vedenie
- Návod na obsluhu
- Skrinka na skladovanie
- Mikrovláknová utierka

DE
EN
JA
FR
ES
PT
NL
IT
DA
SV
FI
EL
PL
TR
RU
ZH-HANS
ZH-HANT
KO
ID
ET
LV
LT
CS
SK
HU
RO
BG
SL
HR

Vaše slúchadlá HD 820

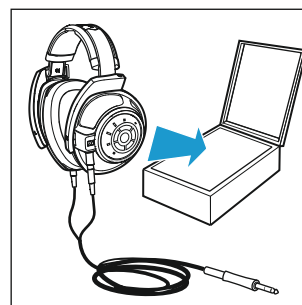
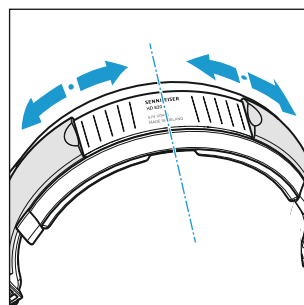
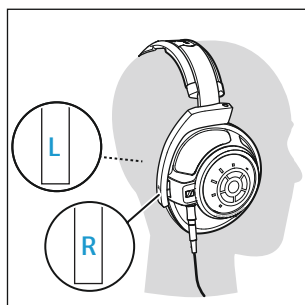


Pripojenie slúchadiel

- ▷ Vyberte vhodný spojovací kábel pre zdroj vášho zvukového signálu a vymeňte ho podľa nasledujúcich pokynov:
 - 6,35 mm stereofónny konektor, asymetrické prenosové vedenie (pomocou bežného adaptéra môže byť zapojený aj do 3,5 mm objímky)
 - 4,4 mm stereofónny konektor, symetrické prenosové vedenie
 - * XLR-4, symetrický (Sennheiser CH 800 S, voliteľné príslušenstvo)

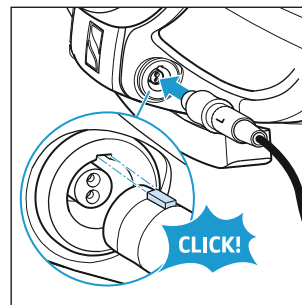
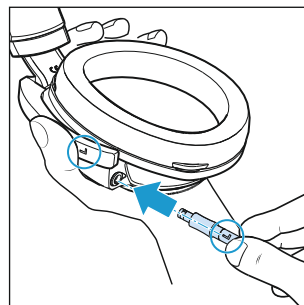
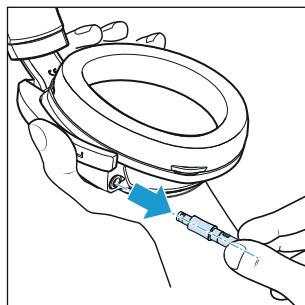
▷ Pripojte náhlavné slúchadlo na svoj audiozdroj.

Pre optimálny hudobný zážitok vám odporúčame použiť slúchadlový zosilňovač, napr. Sennheiser HDV 820, a symetrický spojovací kábel, napr. nami dodaný kábel so 4,4 mm konektorom.



Nasadenie a používanie slúchadiel

- ▷ Nasadte si slúchadlo a potiahnite viečka slúchadla nadol natoľko, aby príjemne priliehali na uši. Na správne vyrovnanie si všimnite značky „R“ vpravo a „L“ vľavo na strmeňoch viečok slúchadla.
- ▷ Zložte si slúchadlá a pomocou posuvného mechanizmu upravte dĺžku mosta tak, aby vám symetricky priliehali k hlave.
- ▷ Po použití odložte slúchadlá do skrinky na skladovanie. Počas prvých dní nechajte po použití spojovací kábel voľne visieť nezvinutý. V nasledujúcich dňoch už môžete kábel zľahka zvinúť a odložiť.



Výmena spojovacieho kábla

Odpojenie spojovacieho kábla:

- ▷ Chyťte pevne mušľu a použitím primeranej sily vytiahnite konektor z objímky.

Pripojenie spojovacieho kábla:

- ▷ Uistite sa, že označenie na konektoroch R (pravý) a L (ľavý) sa zhoduje s označením na mušliach slúchadiel.
- ▷ Pripojte konektor tak, aby jeho západka zapadla na príslušné miesto v objímke, pričom musíte počuť zreteľné cvaknutie.

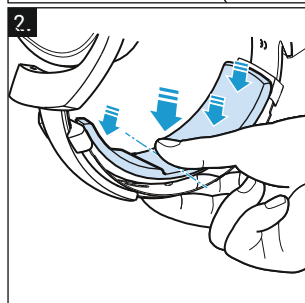
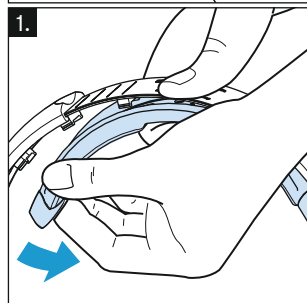
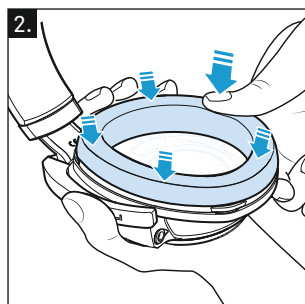
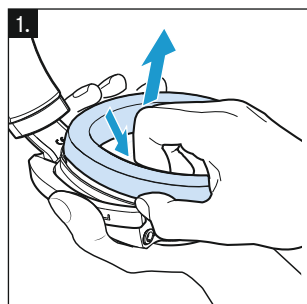
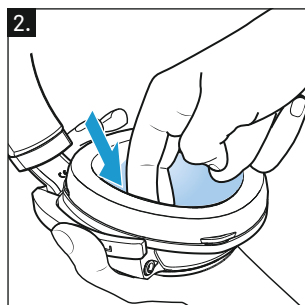
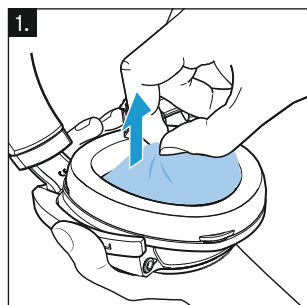
Starostlivosť a údržba

Z hygienických dôvodov je občas potrebná výmena náušníkov, vnútorných protiprachových krytov a mosta slúchadiel. Náhradné diely zakúpíte u partnerov Sonova Consumer Hearing. Partnera vo svojej krajine nájdete na stránke www.sennheiser-hearing.com/service-support.

- ▷ Výrobok čistite iba suchou jemnou mikrovláknovou utierkou (súčasť balenia).
- ▷ Výrobok skladujte na čistom bezprašnom mieste, napr. v dodanej skrinke na skladovanie.

Čistenie a výmena protiprachových krytov z 3D tkaniny

1. Vyberte protiprachové kryty tak, aby ste sa, pokiaľ možno, nedotkli meničov, ktoré sa nachádzajú pod nimi.
Opláchnite kryty pod tečúcou vlažnou vodou a nechajte ich dosucha vysušiť.
2. Vložte kryty späť na miesto a opatrne zastrčte ich okraje pod vnútorný okraj náušníkov.



Výmena náušníkov

1. Pevne uchopte náušník a potiahnite ho smerom von z mušle. Uistite sa, že pri tom nepríde k poškodeniu meniča umiestneného pod ním.
2. Vložte nové ušné vankúšiky na viečka slúchadla a dookola ich pevne pritlačte.

Výmena mostovej výplne

1. Pevne uchopte most v strede a začnite postupne z jednej strany na druhú oddeľovať výplň.
2. Novú výplň umiestnite tak, aby zapadala do drážok mosta a začnite ju od stredu ku krajom vtláčať dnu.

Údaje a fakty

Frekvenčný rozsah	12 – 43800 Hz (-3 dB) 6 – 48000 Hz (-10 dB)
Typ konvertora	dynamický, uzavretý
Pripojenie k uchu	circumaurálne
Frekvenčná charakteristika	vyrovnanie difúzneho poľa hlasitosti
Menovitá impedancia	300 Ω
Hladina akustického tlaku pri 1 kHz	103 dB (1 Vrms)
Menovitý trvalý vstupný výkon	max. 500 mW podľa EN60268-7
Činiteľ harmonického skreslenia	≤ 0,02 % (1 kHz, 100 dB SPL)
Prítlačná sila	cca 3,8 N ± 0,3 N
Hmotnosť	cca 360 g (bez spojovacieho kábla)
Maximálna hodnota statického magnetického poľa na povrchu	10,5 mT
Tlmenie	až 25 dB
Konektor (v závislosti od spojovacieho kábla, pozri popis kontaktov konektorov na vnútornej strane obálky), pozlátený	XLR-4, symetrické prenosové vedenie, 4 kontakty stereofónny konektor: 6,35mm, asymetrické prenosové vedenie, 3 kontakty 4,4mm symetrické prenosové vedenie, 5 kontaktov
Spojovacie káble	postriebrený, vyrobený z bezkyslíkatej medi (OFC), symetrické prenosové vedenie, tieneny, vystužený para-aramidovým vláknom, dĺžka 3 m
Rozsah teplôt	Prevádzka: -10 °C až +55 °C Skladovanie: -20 °C až 70 °C
Relatívna vlhkosť (bez kondenzácie)	Prevádzka: 10 až 80 % Skladovanie: 10 až 90 %

Vyhlásenia výrobcu

Záruka

Sonova Consumer Hearing GmbH preberá na tento produkt záruku v trvaní 24 mesiacov.

Aktuálne platné záručné podmienky nájdete na internetovej stránke www.sennheiser-hearing.com/warranty alebo u partnerov Sonova Consumer Hearing.

V súlade s nasledujúcimi požiadavkami

- Nariadenie o všeobecnej bezpečnosti výrobkov (EÚ) 2023/988
- V súlade s vnútroštátnymi obmedzeniami hlasitosti.

Vyhlásenie o zhode EÚ

- Smernica o obmedzení používania určitých nebezpečných látok v elektrických a elektronických zariadeniach (2011/65/EÚ)



Plné znenie vyhlásenia o zhode EÚ je k dispozícii v anglickom jazyku na internetovej adrese www.sennheiser-hearing.com/download.

Pokyny na likvidáciu

- Smernica o odpade z elektrických a elektronických zariadení (OEEZ) (2012/19/EÚ)



Symbol prečiarknutého odpadového koša na výrobku, na batérii/dobijacej batérii (ak sa dodáva spolu s výrobkom) a na obale znamená, že tieto výrobky nepatria do bežného domového odpadu a po ukončení životnosti sa musia zlikvidovať oddelene. V prípade likvidácie obalu postupujte podľa legislatívnych nariadení platných vo vašej krajine. Nesprávna likvidácia obalových materiálov môže poškodiť vaše zdravie a životné prostredie.

Separovaný zber elektrického a elektronického odpadu, batérií/dobíjacích batérií (ak sa vás to týka) a obalov sa vykonáva na účely presadzovania recyklácie a opätovného použitia a aby sa predišlo negatívnym vplyvom pôsobenia potenciálne nebezpečných látok, ktoré tieto výrobky obsahujú. Recyklujte elektrické a elektronické zariadenia a batérie/akumulátory na konci ich životnosti, aby boli obsiahnuté cenné materiály použiteľné a aby sa zabránilo znečisteniu životného prostredia.

Ďalšie informácie týkajúce sa recyklácie týchto výrobkov získate na riadiacom úrade miestnej samosprávy, komunálnych zberných miestach alebo u partnerov Sonova Consumer Hearing. Elektrické alebo elektronické zariadenia môžete vrátiť aj distribútorom, ktorí sú povinní ich prevziať späť. Separovaním významne prispievate k ochrane životného prostredia a zachovaniu verejného zdravia.

Sennheiser HD 820

A zárt kialakítású fejhallgatók új minőségi szintje

A Sennheiser HD 820 új távlatokat nyit a hangminőséget illetően, és magával ragadja a zeneiség, a szenvedély és az érzelmek világba – függetlenül attól, hogy kedvenc zenéjét otthon vagy út közben élvezzi.

Mérnökeink hosszas kutató és fejlesztő munkával sikeresen egyesítették a két világ legjavát: a HD 820 kompromisszumok nélkül ötvözi a legjobb nyitott kialakítású fejhallgatók áteresztését és természetes hatását a zárt rendszerek kitűnő és tiszta hangzásával.

A HD 820 stílussteremtő kialakítása nem csupán hatékonyan csökkenti a környezeti zajokat, de egyben az ultra mély hangok visszaadását és a középfrekvenciák tiszta lejátszását is garantálja. Mindezt a HD 820 szabadalmaztatott hangdiffrakciós háza teszi lehetővé, mely a jelátalakítók mögötti üveg panelekről ismerhető fel.

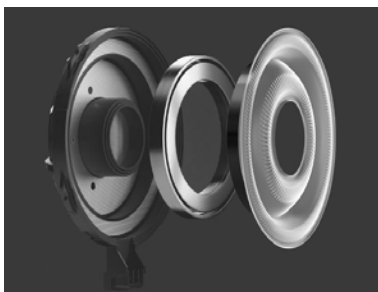
A Gorilla Glass anyagú, rendkívül szilárd, homorú üveglapot egy speciális eljárással úgy alakították ki, hogy a membrán hátoldalán kilépő hangokat a csillapító kamrákba irányítsa. A visszavert hangoknak így esélyük sincs arra, hogy a HD 820 fejlett, 56 mm-es jelátalakítójának a mozgását és ezzel a hangok precíz visszaadását megzavarják.

A tökéletes hangminőség és a páratlanul kényelmes viselés érdekében a fejlesztők a fejhallgató minden apró részletére ügyeltek. A fejhallgató kritikus elemei alacsony súlyuk és nagy szilárdságuk miatt a repülőgépgyártásban is használt, csúcstechnológiás anyagokból készültek.

Kettős tokozású kialakítása révén a Sennheiser HD 820 rendkívül könnyű és stabil. A fejhallgató tartós, kényelmes viselést biztosító fejpántját komplex szilárdsági szimulációk és gyakorlati tesztek segítségével alakították ki. A mellékelt csatlakozókábelek tökéletes kapcsolatot teremtenek a fejhallgató és bármely hangforrás között, legyen az mobil vagy akár helyhez kötött.

A fejhallgató egyedi minőségét a márkanév is garantálja. Minden egyes Sennheiser HD 820 fejhallgatóhoz egyedileg mért és aláírt frekvenciaválasz-görbe, valamint sorozatszám tartozik.

Az úttörő technológiával felszerelt HD 820 erőteljes, semleges és transzparens hangzása új mércét állít fel a zárt rendszerű fejhallgatók számára.



Egyedi: az 56 mm-es, csúcstechnológiás gyűrűmembrános jelátalakítók a fejhallgatókba valaha is beépített legnagyobb ilyen eszközök.



Különleges: a Gorilla Glass fedőlap a hanghullámokat közvetlenül a csillapító kamrákba vezeti és jelentősen csökkenti a torzulást.



Tökéletes: az egyenletesen kiegyensúlyozott csatlakozók megbízhatóan továbbítják a jeleket a jelátalakítók felé.

DE
EN
JA
FR
ES
PT
NL
IT
DA
SV
FI
EL
PL
TR
RU
ZH-HANS
ZH-HANT
KO
ID
ET
LV
LT
CS
SK
HU
RO
BG
SL
HR

A HD 820 jellemzői

- Zárt rendszerű, dinamikus referencia fejhallgató
- Circumaural kialakítás, vezetékes
- Természetes hatású hangok – valósághű és természetes hangzástér minimális rezonanciával
- 56 mm-es gyűrűmembrános jelátalakítók – egyedi és innovatív kialakítású, dinamikus átalakítók
- Homorú üveglappal fedett, zárt hangdiffrakciós ház a kiváló akusztika érdekében és az átalakító felépítésének láthatóvá tételéhez
- Hangelnyelő technológia – a nem kívánatos hátsó hangok közvetlenül az őket elnyelő csillapító kamrákba vezetődnek
- Különlegesen hangolt, szimmetrikus, illesztett impedanciájú, alacsony kapacitású kábelek
- Speciális, nagy precizitású ODU-csatlakozók
- Magas minőségű mikroszálal szövetből, kézzel készült fülpárnák
- Fém fejpánt belső hangcsillapító elemmel
- Kifejlesztve Németországban
- Gyártás Írországban
- 2 év garancia



Kényelmes: a fejpánt kifinomult kialakítása több órnyi zenehallgatás mellett is kényelmes viselést tesz lehetővé.

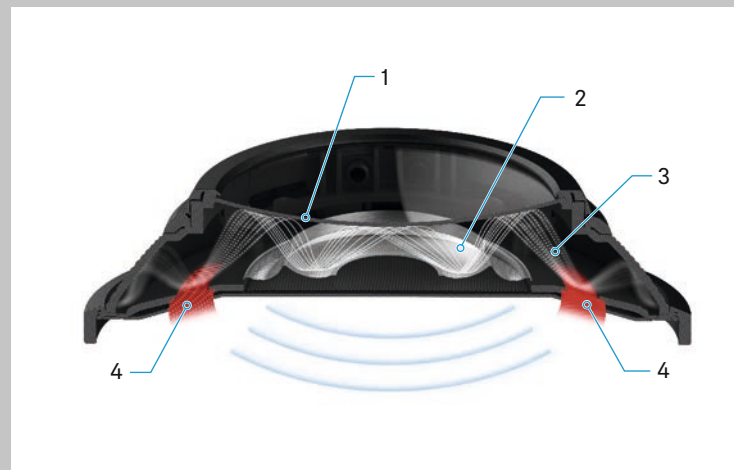


Modern: A repülőgépiparban felhasznált anyagok minimális súlyuk mellett is maximális szilárdságot biztosítanak.



Megbízható: a jelek biztonságos továbbítását a nagy precizitású ODU-csatlakozók és a kiegyensúlyozott csatlakozások garantálják.

Hangdiffrakciós ház



A külső zajok és a belülről jövő szivárgás elszigetelésének előnyén kívül a zárt rendszerű fejhallgatók az alacsony frekvenciájú és mély hangok visszaadásában is jeleskednek. A hangok lehető leginkább térhatású visszaadásában azonban az optimális csillapítási viselkedés a döntő, mely a mély basszusok ellenére a középső és magas tartományokra sincs negatív hatással.

Az optimális csillapítási viselkedésről a HD 820 szabadalmaztatott hangdiffrakciós házát fedő Gorilla Glass üveglap (1) gondoskodik. A membrán (2) által keltett hanghullámok (3) visszaverődnek a diffrakciós ház kemény felületéről, és ellenőrzött módon a jelátalakító alatti, gyűrű alakú hangelnyelő elemekbe (4) vezetődnek.

Ilyen módon a hanghullámok nyomása és sebessége mindig ellenőrzés alatt áll és a negatív mellékhatások kiküszöbölődnek. Az eredmény egy tiszta, interferenciától mentes, térbeli hangvisszaadás a 6 Hz és 48 000 Hz közötti teljes frekvenciatartományban, ami a zárt kialakítású fejhallgatók között páratlan eredmény.



Fontos biztonsági tudnivalók

- ▷ A termék használata előtt a kezelési útmutatót alaposan és figyelmesen olvassa végig.
- ▷ A terméket harmadik személynek mindig csak a biztonsági tudnivalókkal együtt adja át.
- ▷ Ne használja a terméket, ha az egyértelműen hibás állapotban van.



Az egészségkárosodás és a balesetek megelőzése

- ▷ Óvja hallását a magas hangerőtől.
A halláskárosodás elkerülése érdekében ne használja a fejhallgatót hosszú ideig magas hangerőn. A Sennheiser fejhallgatói alacsony és közepes hangerőn is kivételesen jó hangzást biztosítanak.
- ▷ A termék erős állandó mágneses mezőket hoz létre, amelyek zavarhatják a szívritmus-szabályozók, a beültetett defibrillátorok (ICD-k) és más implantátumok működését. Ügyeljen, hogy mindig legyen legalább 10 cm távolság a mágneseket tartalmazó komponensek és a szívritmus-szabályozó, a beültetett defibrillátor vagy egy másfajta implantátum között.
- ▷ A balesetek elkerülése érdekében tartsa gyermekektől és háziállatoktól jól elzárt helyen a terméket, annak csomagolását és tartozékait. Lenyelés- és fulladásveszély.
- ▷ Ne használja a terméket olyankor, amikor környezete fokozott figyelmet követel (pl. kézműves tevékenységek közben).
- ▷ Ne ejtse le a terméket, hogy ezzel megelőzhesse a fültek üveg fedőlapjának eltörését. Az összetört üveg súlyos sérüléseket okozhat.



A termék károsodásának és üzemzavarának megelőzése

- ▷ A terméket mindig tartsa szárazon és ne tegye ki szélsőséges hőmérsékleti hatásoknak (pl. hajszárító, fűtés, hosszabb ideig tartó napsugárzás stb.), hogy a rozsdásodást és deformálódást megelőzhesse.
- ▷ Ne tartsa a fejhallgatót hosszabb ideig üvegfejen, karfán vagy hasonló helyen, mivel azok tágíthatják a fejpántot, amitől csökkenhet a fejhallgatók szorítóereje.
- ▷ Ne helyezze a tárolódobozt érzékeny felületekre, adott esetben használjon alátétet. A lakkok és bútorfényezők megtámadhatják a tárolódoboz lábait, és ezáltal foltokat okozhatnak bútorain.
- ▷ Használat előtt legalább 2 órán át hagyja állni a terméket. Ha a fejhallgatót meleg környezetből hideg környezetbe viszik, akkor a fültek üvegpaneljén páralecsapódás alakulhat ki.
- ▷ Csak a Sonova Consumer Hearing által mellékelte vagy javasolt kiegészítőket, tartozékokat és pótalkatrészeket használjon.
- ▷ A terméket csak puha, száraz ronggyal tisztítsa.
- ▷ Kezelje a terméket óvatosan, és tartsa tiszta, pormentes helyen.

Rendeltetésszerű használat/felelősség

Ez a zárt rendszerű, dinamikus fejhallgató magas minőségű audio rendszerekkel együttes otthoni használatra készült.

A termékhez tartozó útmutatókban leírtaktól eltérő használat nem rendeltetésszerű használatnak minősül.

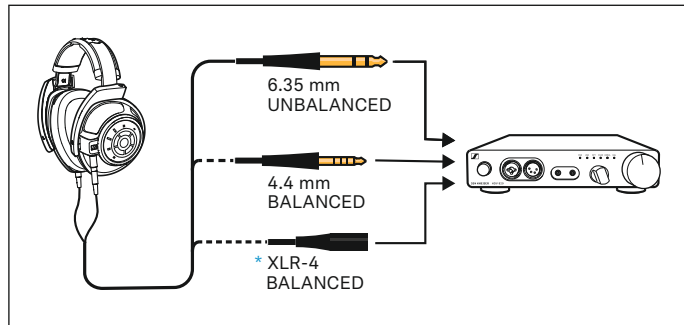
A Sonova Consumer Hearing GmbH semmilyen felelősséget nem vállal a termék, valamint kiegészítőinek/tartozékainak nem rendeltetésszerű vagy visszaélésszerű használatából származó károkért.

Üzembe helyezés előtt vegye figyelembe az adott országban érvényes mindenkori előírásokat.

Szállított tartozékok

- HD 820 zárt rendszerű, dinamikus fejhallgató
- 6,35 mm-es sztereó jack dugó (gyárilag csatlakoztatva), aszimmetrikus
- Csatlakozóvezeték 4,4mm-es sztereó dugasszal, szimmetrikus
- Kezelési útmutató
- Tartódoboz
- Mikroszálas kendő

DE
EN
JA
FR
ES
PT
NL
IT
DA
SV
FI
EL
PL
TR
RU
ZH-HANS
ZH-HANT
KO
ID
ET
LV
LT
CS
SK
HU
RO
BG
SL
HR



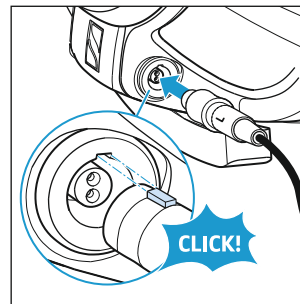
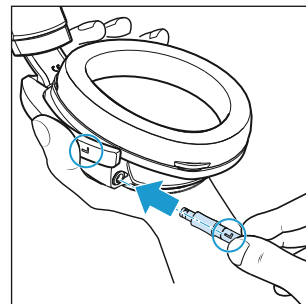
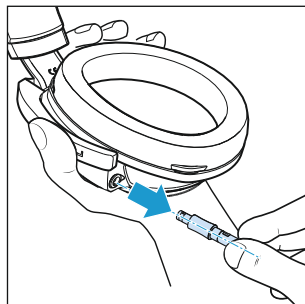
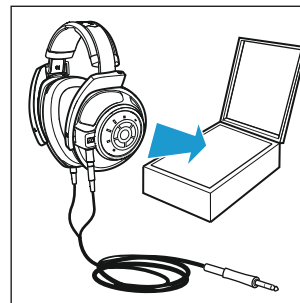
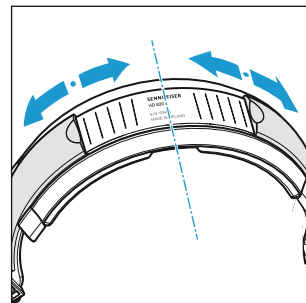
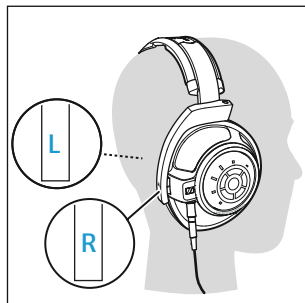
HD 820

A fejhallgatók csatlakoztatása

- ▷ Válassza ki a fejhallgatóhoz használni kívánt hangforrásnak megfelelő csatlakozókábelt, majd cserélje ki a csatlakozókábelt az alábbiak szerint:
 - 6,35 mm-es sztereó jack dugó, aszimmetrikus (szabványos adaptert használva 3,5 mm-es sztereó jack aljzathoz is használható)
 - 4,4 mm-es sztereó jack dugó, szimmetrikus
 - * XLR-4, szimmetrikus (Sennheiser CH 800 S, opcionális tartozék)

▷ Csatlakoztassa a fejhallgatót a hangforráshoz.

Az optimális zenehallgatás érdekében javasoljuk, hogy használjon fejhallgató erősítőt (pl. Sennheiser HDV 820) és szimmetrikus csatlakozókábelt használjon (pl. a 4,4 mm-es Pentaconn jack dugóval ellátottat).



A fejhallgató felhelyezése és használata

- ▷ Helyezze fel a fejhallgatót, és húzza le annyira a fültokokat, hogy a fülén kényelmesen üljenek meg. Ügyeljen a fültokok megfelelő elhelyezkedésére: az „R” jelölés a jobb, az „L” jelölés pedig a bal oldalt jelenti.
- ▷ Vegye le a fejhallgatót, és a fejpánton lévő beosztással ellenőrizze, hogy a fültokok állása szimmetrikus-e.
- ▷ Használat után a fejhallgatót a tartódobozban tárolja. Az első néhány napon használat után akassza fel a kábelt, hogy kitekeredhessen. Ezt követően a kábelt lazán feltekerve tárolhatja.

A csatlakozókábel cseréje

A csatlakozókábel leválasztása:

- ▷ Fogja meg szorosan a fültokot, és az enyhe ellenállást legyőzve egyenesen húzza ki a csatlakozót az aljzatból.

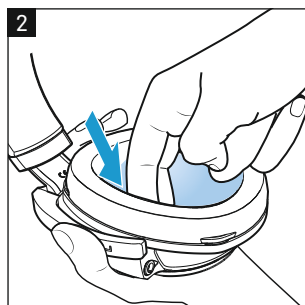
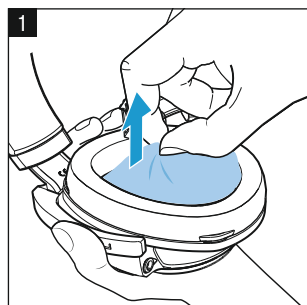
A csatlakozókábel csatlakoztatása:

- ▷ Ügyeljen rá, hogy a csatlakozók „R” (jobb) és „L” (bal) jelölése egyezzen a fültokon lévő jelöléssel.
- ▷ Forgassa megfelelő helyzetbe a dugót az aljzathoz képest, majd nyomja be addig az aljzatba, míg hallható kattanással nem rögzül.

Gondozás és karbantartás

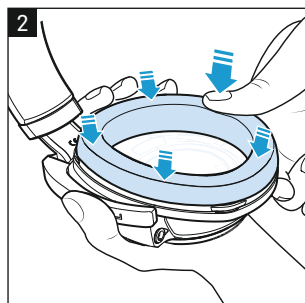
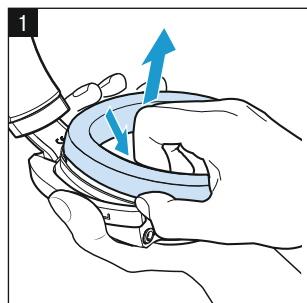
Higiéniás okokból a fülpárnákat, a belső porvédőt és a fejpántot időnként cserélje ki. Tartalékalkatrészek kaphatók az Ön Sonova Consumer Hearing partnerénél. A partnert az Ön országában a www.sennheiser-hearing.com/service-support oldalon találja meg.

- ▷ Csak (a mellékelt) száraz, puha mikroszálas kendővel tisztítsa a terméket.
- ▷ A terméket tiszta, pormentes helyen, például a tartódobozában tárolja.



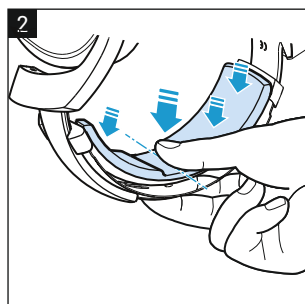
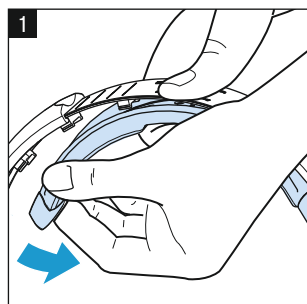
A 3D-Mesh porvédő tisztítása és cseréje

1. A porvédőt lehetőleg úgy vegye ki a fültokból, hogy eközben az alatta lévő jelátalakítót nem érinti meg.
Kézzel meleg folyó víz alatt öblítse ki a porvédőt, majd hagyja megszáradni.
2. Tegye vissza a porvédőt, és a széleit óvatosan nyomkodja be a fülpárna alá.



A fülpárnák cseréje

1. Nyúljon a fülpárna mögé, és húzza a fültoktól kifelé. Ügyeljen rá, hogy a fültok belső oldalán lévő jelátalakító eközben ne sérüljön meg!
2. Helyezze fel az új fülpárnát a fültokra, és körbe mindenhol nyomja rá erősen.



A fejpánt párnázatának cseréje

1. Középen fogja meg szilárdan a fejpántot, majd oldalra húzva válassza le róla a párnázatot.
2. Helyezze fel az új párnákat a fejpántra, majd nyomja rá őket a fejpánt zárófüleire középről kezdve és kifelé haladva.

Adatok és tények

Frekvencia tartomány	12 – 43.800 Hz (-3 dB) 6 – 48.000 Hz (-10 dB)
Átalakítási elv	dinamikus, zárt
Csatlakoztatás a fülre	a fület körbefogó
Frekvenciaválasz	kiegyenlített hangszóró-mező
Névleges impedancia	300Ω
Hangnyomásszint 1 kHz-en	103 dB (1 Vrms)
Névleges tartós teljesítményfelvétel	max. 500mW, az EN 60268-7 szabvány szerint
Torzítási tényező	≤ 0,02 % (1 kHz, 100 dB SPL)
Érintkezési nyomás	kb. 3,8 N ± 0,3 N
Súly	kb. 360 g (csatlakozókábelek nélkül)
A felületen lévő statikus mágneses mező maximális értéke	10,5 mT
Csillapítás	akár 25 dB
Csatlakozódugó (a csatlakozókábeltől függően; a tűkiosztást lásd a fedél belső oldalán), aranyozott	XLR-4, szimmetrikus, 4-tűs sztereó jack dugó: 6,35 mm, aszimmetrikus, 3-tűs 4,4 mm, szimmetrikus, 5-tűs
Csatlakozókábelek	ezüstözött, oxigénmentes rézkábel (OFC), szimmetrikus, árnyékolt, para-aramid szálerezítésű, 3 m
Hőmérséklet-tartomány	Üzemelés: -10 °C +55 °C-ig Tárolás: -20°C és 70°C között
Relatív páratartalom (nem lecsapódó)	Üzemelés: 10-től 80 %-ig Tárolás: 10 és 90% között

Gyártói nyilatkozatok

Garancia

A Sonova Consumer Hearing GmbH erre a termékre 24 hónap garanciát vállal.

Az aktuális garanciális feltételeket megtalálja az interneten, a www.sennheiser-hearing.com/warranty címen vagy saját Sonova Consumer Hearing partnerénél.

Megfelel a következő követelményeknek

- Rendelete az általános termékbiztonságról (EU) 2023/988
- Az adott országban érvényes **hangerő-korlátozási előírásokkal**

EU megfelelési nyilatkozat

- RoHS irányelv (2011/65/EU)

Az EU-megfelelési nyilatkozat szövegének teljes terjedelmű változata angol nyelven érhető el, a következő internetes címen: www.sennheiser-hearing.com/download.



Megjegyzések a hulladékkezeléshez

- Az elektromos és elektronikus berendezések hulladékairól szóló irányelv (2012/19/EU)



A terméken látható áthúzott kuka szimbólum arra utal, hogy az elemek/ újratölthető akkumulátorok (ha vannak) és/vagy a csomagolás nem dobható a normál háztartási hulladék közé, hanem élettartama végén elkülönítve kell gyűjteni. A csomagolás hulladékkezelése során vegye figyelembe a szelektív hulladékgyűjtéssel kapcsolatban az országában érvényes törvényi előírásokat. A csomagolóanyagok nem megfelelő ártalmatlanítása károsíthatja az Ön egészségét és a környezetet.

Az elektromos és elektronikus hulladékok, az elemek/ újratölthető akkumulátorok (ha vannak) és a csomagolás elkülönített gyűjtése az újrafelhasználást és újrahasznosítást, ill. a termékben megtalálható és az Ön egészségére vagy a természetre potenciálisan veszélyes anyagok káros hatásainak megelőzését szolgálja. Vigye vissza az elektromos és elektronikus eszközöket, valamint az elemeket/akkumulátorokat élettartamuk végén az újrahasznosításhoz, hogy a bennük lévő értékes anyagokat használhatóvá tegye, és elkerülje a környezet szennyezését.

Ezeknek a termékeknek az újrahasznosításához további információk találhatóak a helyi önkormányzatnál, a kommunális gyűjtőhelyeknél, vagy az Ön Sonova Consumer Hearing partnerénél. Az elektromos vagy elektronikus eszközöket is visszaküldheti azon forgalmazóknak, akik kötelesek visszavenni azokat. Ezzel jelentősen hozzájárul a környezet és az egészség védelméhez.

Sennheiser HD 820

Noul etalon al căștilor închise

Sennheiser HD 820 deschide noi orizonturi în ceea ce privește tonurile și vă transportă într-o lume plină de muzicalitate, pasiune și emoții – indiferent dacă vă bucurați de muzica dvs. preferată acasă sau pe drum.

După o activitate îndelungată de cercetare și dezvoltare, inginerii noștri au reușit să îngemăneze tot ceea ce este mai bun de la cele două tipuri de căști – modelul HD 820 combină, fără compromisuri, transparența și naturalitatea celor mai bune căști deschise cu maiestruozitatea și seninătatea sistemelor închise.

Designul care impune noi tendințe al modelului HD 820 nu numai că reduce efectiv zgomotul ambiant, dar asigură și o bună reproducere a basului jos și o reproducere clară a mediilor. Acest lucru este posibil datorită carcasei cu difracție acustică în curs de patentare a modelului HD 820 – care poate fi recunoscută prin cele două panouri din sticlă din spatele traductoarelor.

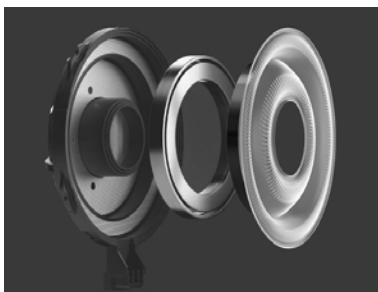
Elemente convexe, extrem de rigide, din sticlă Gorilla, modelate printr-un proces special dezvoltat, direcționează în mod specific în incinte cu amortizare sunetul, care este emis din diafragmă spre partea posterioară. Prin urmare, undele sonore reflectate nu au, practic, nici o șansă să perturbe mișcarea traductoarelor avansate de 56 mm ale modelului HD 820 și de a compromite precizia reproducerii sunetelor.

Pentru a asigura calitatea perfectă a sunetului și confortul de excepție la purtare, dezvoltatorii noștri au analizat cu grijă fiecare detaliu al căștilor. Părțile esențiale ale căștilor sunt fabricate din materiale avansate – materiale folosite și în industria aerospațială pentru greutatea lor scăzută și stabilitatea înaltă.

Datorită construcției cu înveliș dublu, carcasa căștilor Sennheiser HD 820 este extrem de ușoară și de compactă. Furcile căștilor garantează potrivirea confortabilă și de durată și sunt rezultatul unor simulări complexe de rezistență mecanică și ale unor teste practice. Cablurile de conectare furnizate asigură contactul perfect între căști și orice dispozitiv sursă, mobil sau staționar.

Calitatea unică a acestor căști este garantată și susținută de numele nostru. Fiecare produs Sennheiser HD 820 este livrat, în consecință, cu o fișă semnată care furnizează curba de răspuns în frecvență măsurată individual, precum și numărul de serie.

Din punct de vedere tehnologic, modelul HD 820 revoluționează și, prin sunetul puternic, neutru și transparent, stabilește un nou etalon pentru căștile audio închise.



Unice: Traductoarele inelare de 56 mm de ultimă oră sunt cele mai mari utilizate vreodată în căștile audio.



Extraordinar: Sticla Gorilla direcționează undele sonore în incinte cu amortizare și reduce în mod semnificativ distorsiunile.



Perfect: Conexiunile complet echilibrate asigură transmisia fiabilă a semnalului la traductoare.

DE
EN
JA
FR
ES
PT
NL
IT
DA
SV
FI
EL
PL
TR
RU
ZH-HANS
ZH-HANT
KO
ID
ET
LV
LT
CS
SK
HU
RO
BG
SL
HR

Caracteristicile modelului HD 820

- Căști audio închise, dinamice de referință
- Circumauriculare, cu fir
- O experiență de ascultare naturală – domeniu sonor realist și natural cu rezonanță minimă
- Traductoare înelare de 56 mm – design unic, inovator, dinamic al traductorului
- Carcase închise cu difracție acustică, cu panouri convexe din sticlă pentru o acustică de excepție și arhitectură vizibilă a traductorului
- Tehnologie de absorbție – sunetul de fundal nedorit este direcționat în incinte cu amortizare și eliminat
- Cabluri cu impedanță egală, special acordate, cu capacitanță redusă
- Conectori ODU speciali de înaltă precizie
- Pernițe pentru urechi lucrate manual, din țesătură de microfibră de calitate înaltă
- Bandă pentru cap metalică cu element interior de amortizare
- Proiectat în Germania
- Fabricat manual în Irlanda
- Garanție de 2 ani



Confortabilă: Designul sofisticat al benzii pentru cap garantează un confort de excepție la purtare, pentru un timp îndelungat de ascultare.

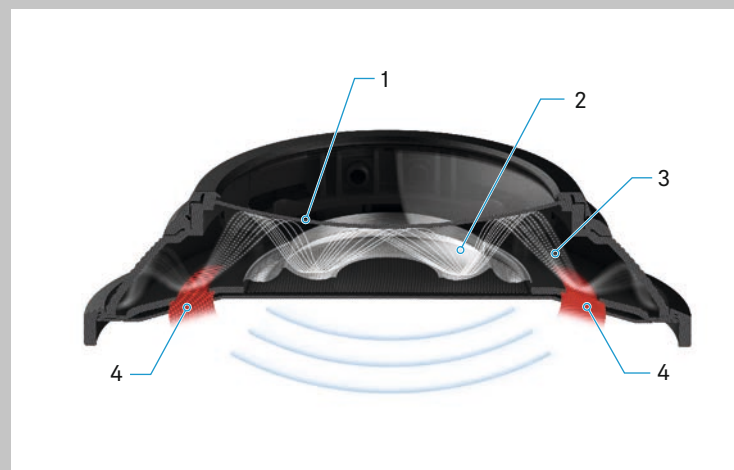


Avansat: Materialele concepute în industria aerospațială oferă o greutate minimă și maximă stabilitate.



Fiabile: Conectorii ODU de înaltă precizie și conexiunile echilibrate asigură transmiterea în siguranță a semnalului.

Carcasa cu difracție acustică



Pe lângă avantajul izolării sunetelor exterioare și al scăpărilor de sunet din interior, căștile închise oferă o redare excelentă a tonurilor joase și a basului. Decisivă pentru o redare cât mai spațială și proaspătă a sunetului este o amortizare optimă care face ca, în ciuda bașilor profunzi, frecvențele medii și înalte să nu fie afectate în mod negativ.

Carcasa cu difracție acustică în curs de patentare a modelului HD 820, cu panoul convexe din sticlă Gorilla (1) oferă o amortizare optimă. Undele sonore (3) produse de diafragmă (2) sunt reflectate de suprafețele dure ale carcasei cu difracție și îndreptate în manieră controlată în elementele de absorbție inelare (4) aflate în jurul traductoarelor.

Presiunea și viteza undelor sonore sunt, prin urmare, întotdeauna controlabile și se evită efectele secundare negative. Rezultă o reproducere clară, fără interferențe și spațială a sunetului în întreg spectrul de frecvență, de la circa 6 Hz până la 48.000 Hz, fără rival în cazul căștilor închise.



Instrucțiuni importante de siguranță

- ▷ Înainte de a utiliza produsul, citiți cu atenție și în întregime instrucțiunile de utilizare.
- ▷ Predați produsul către terți întotdeauna împreună cu instrucțiunile de siguranță prezente.
- ▷ Nu folosiți produsul dacă prezintă urme vizibile de deteriorare.

Prevenirea îmbolnăvirilor și accidentelor



- ▷ Protejați-vă auzul de zgomote de intensitate ridicată. Nu utilizați căștile dumneavoastră pentru o perioadă prelungită de timp cu un volum ridicat, pentru a evita deteriorarea auzului. Căștile Sennheiser asigură un sunet de foarte bună calitate și la un volum redus și de intensitate medie.



- ▷ Produsul generează câmpuri magnetice permanente puternice, care pot determina perturbații la nivelul stimulatoarelor cardiace, a defibrilatoarelor implantate (ICD) și a altor implanturi. Mențineți întotdeauna o distanță de minim 10 cm între componenta de produs ce conține magnetul și stimulatorul cardiac, defibrilatorul implantat sau alte implanturi.
- ▷ Păstrați componentele produsului, ale ambalajului și accesoriile în locuri inaccesibile copiilor și animalelor de casă, pentru a preveni accidente. Pericol de înghițire și sufocare.
- ▷ Nu utilizați produsul în situația în care mediul dumneavoastră necesită o atenție deosebită (de exemplu la efectuarea de activități artisanale).
- ▷ Nu scăpați produsul pentru a preveni spargerea panourilor din sticlă ale cupelor auriculare. Cioburile de sticlă pot provoca vătămări grave.

Evitarea deteriorării și defectării produsului

- ▷ Mențineți produsul tot timpul uscat și nu-l expuneți la temperaturi extrem de joase sau înalte (uscător de păr, calorifer, la soare timp îndelungat etc.) pentru a preveni coroziunea sau deformările produsului.
- ▷ Nu depozitați căștile dumneavoastră pentru o perioadă prelungită pe un cap de sticlă, o cotieră sau pe elemente similare, deoarece brațele căștilor se vor lărgi în acest mod, cu slăbirea poziției de fixare a căștilor.
- ▷ Nu așezați caseta de depozitare pe suprafețe fragile; dacă este cazul utilizați un suport. Lacurile și soluțiile de șlefuire a mobilierului pot ataca picioarele casetei de depozitare și, astfel, pot apărea pete pe mobilierul dumneavoastră.
- ▷ Lăsați produsul să stea cel puțin 2 ore înainte de utilizare. Pe panourile din sticlă ale cupelor auriculare se poate forma condens în cazul în care căștile trec dintr-un mediu rece într-unul cald.
- ▷ Utilizați exclusiv echipamentele suplimentare/accesoriile/piese de schimb incluse în pachetul de livrare sau recomandate de Sonova Consumer Hearing.
- ▷ Curățați produsul numai cu o cârpă moale și uscată.
- ▷ Gestionați produsul cu atenție și păstrați-l într-un loc curat, ferit de praf.

Utilizarea conform destinației/răspunderea

Aceste căști dinamice închise au fost concepute pentru uz casnic împreună cu sisteme audio de calitate superioară.

Este considerată o utilizare contrară destinației situația în care folosiți acest produs într-un mod diferit față de descrierea din instrucțiunile atașate acestuia.

Sonova Consumer Hearing GmbH nu își asumă răspunderea pentru abuzuri sau utilizarea contrară destinației a produsului sau perifericelor/accesoriilor.

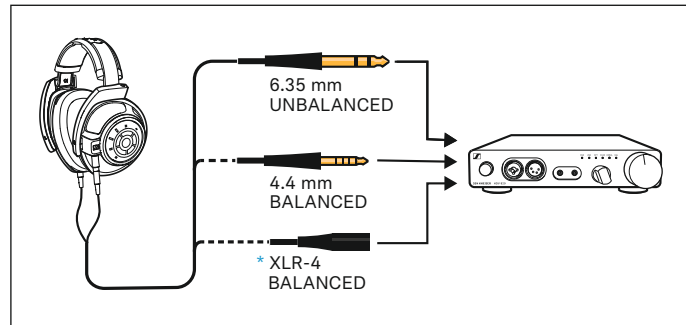
Înainte de punerea în funcțiune este necesară respectarea normelor specifice ale țării respective.

Conținutul pachetului de livrare

- Căști HD 820 închise, dinamice
- Fișă jack stereo de 6,35 mm (conectat în afara fabricii), neechilibrat
- Fișă jack stereo de 4,4 mm, echilibrată
- Instrucțiuni de utilizare
- Cutie de depozitare
- Lavetă din microfibre

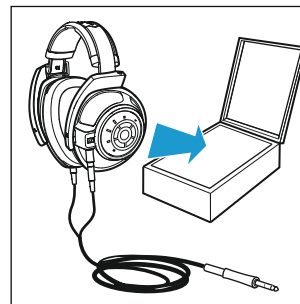
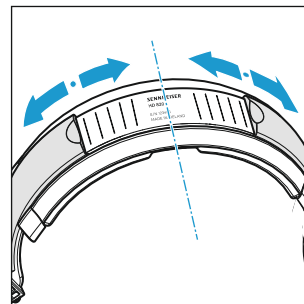
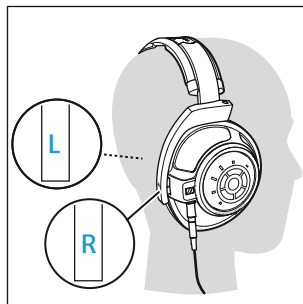
DE
EN
JA
FR
ES
PT
NL
IT
DA
SV
FI
EL
PL
TR
RU
ZH-HANS
ZH-HANT
KO
ID
ET
LV
LT
CS
SK
HU
RO
BG
SL
HR

Produsul dvs. HD 820



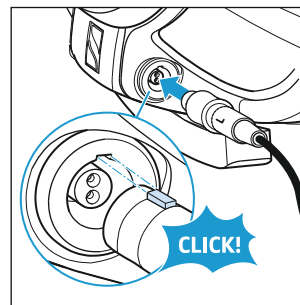
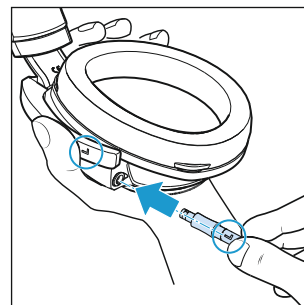
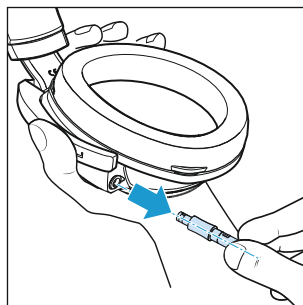
Conectarea căștilor audio

- ▷ Selectați cablul de conectare potrivit pentru sursa audio la care doriți să conectați căștile și schimbați cablul de conectare conform descrierii de mai jos:
 - fișă jack stereo de 6,35 mm, neechilibrată (se poate conecta și la o mufă stereo de 3,5 mm cu ajutorul unui adaptor standard)
 - fișă jack stereo de 4,4 mm, echilibrată
 - * XLR-4, simetric (Sennheiser CH 800 S, accesorii opționale)
 - ▷ Conectați căștile la sursa dumneavoastră audio.
- Pentru a vă bucura de muzică în mod optim, vă recomandăm să utilizați un amplificator pentru căști, precum Sennheiser HDV 820 și un cablu de conectare echilibrat, precum cel echipat cu fișa jack de 4,4 mm.



Echiparea și utilizarea căștilor

- ▷ Așezați căștile la urechi și trageți piesele pentru urechi în jos până când sunt așezate confortabil pe urechi. Pentru o așezare corectă, respectați marcajul "R" dreapta și "L" stânga de pe cadrul pieselor pentru urechi.
- ▷ Scoateți căștile și utilizați scala glisantă de pe banda de cap pentru a vă asigura că se așază simetric.
- ▷ După utilizare, puneți căștile în cutia de depozitare. Agățați cablul derulat timp de câteva zile după prima utilizare. Apoi, puteți depozita cablul înfășurat lejer.



Schimbarea cablului de conectare

Pentru a detașa cablul de conectare:

- ▷ Țineți cupa auriculară ferm și trageți conectorul direct din mufă prin depășirea unei ușoare rezistențe.

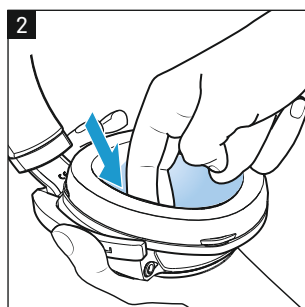
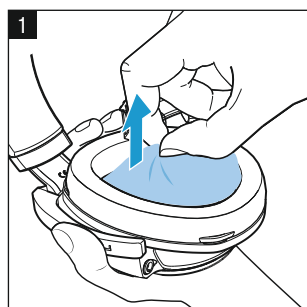
Pentru a atașa cablul de conectare:

- ▷ Asigurați-vă că marcasele „R” (dreapta) și „L” (stânga) de pe conectori se potrivesc cu marcasele de pe benzile cupelor auriculare.
- ▷ Aliniați dispozitivul de blocare al conectorului cu mufa și introduceți conectorul până când se fixează cu un clic.

Îngrijirea și întreținerea

Din motive de igienă, trebuie să înlocuiți periodic pernțele auriculare, capacele interioare de protecție împotriva prafului și banda de cap. Pie-sele de schimb se pot comanda de la partenerul dumneavoastră Sonova Consumer Hearing. Accesând pagina www.sennheiser-hearing.com/service-support veți găsi partenerul din țara dumneavoastră.

- ▷ Curățați produsul numai cu o lavetă din microfibre uscată și moale (inclusă).
- ▷ Depozitați produsul într-un loc curat, fără praf, de ex., în cutia de depozitare proprie.

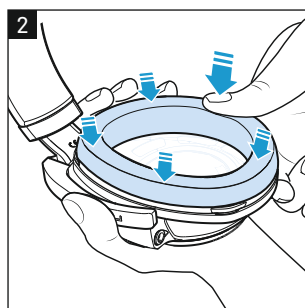
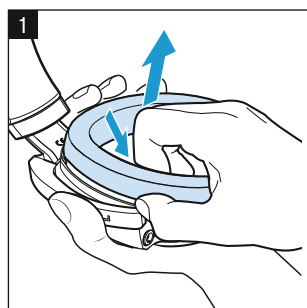


Curățarea și înlocuirea capacelor de protecție împotriva prafului fabricate din material 3D Mesh

1. Scoateți capacele de protecție împotriva prafului din cupele auriculare fără a atinge traductoarele de dedesubt, dacă este posibil.

Clătiți capacele sub jet de apă caldă și lăsați-le să se usuce.

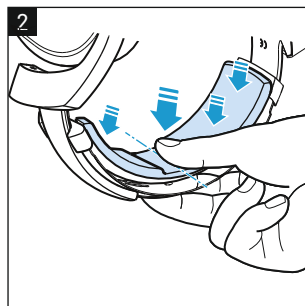
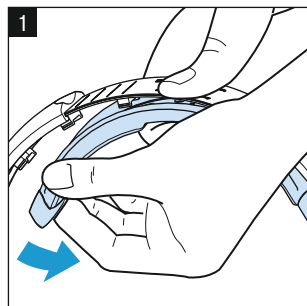
2. Așezați capacele la loc și introduceți marginile cu grijă sub pernțele auriculare.



Înlocuirea pernțelor pentru urechi

1. Apucați pernțele de partea din spate și trageți-le în sus, scoțându-le de pe cupele auriculare. Aveți grijă să nu deteriorați traductoarele din interiorul cupelor auriculare.

2. Așezați noile mulaje pe piesele pentru urechi și apăsați-le bine de jur împrejur.



Înlocuirea pernței pentru banda de cap

1. Țineți banda de cap ferm de partea mediană și detașați pernța dintr-o parte în cealaltă.

2. Așezați noua pernță pentru bandă de cap pe bandă și atașați-o la dispozitivele de blocare de pe bandă, începând din mijloc către exterior.

Date și cifre

Interval de redare	12 – 43.800 Hz (-3 dB) 6 – 48.000 Hz (-10 dB)
Principiul traductorului	dinamic, închis
Cuplare la ureche	circumauricular
Răspuns frecvență	câmp difuz egalizat
Impedanță nominală	300 Ω
Nivel de presiune a sunetului la 1 kHz	103 dB (1 Vrms)
Putere permanentă de intrare nominală	max. 500 mW conform EN 60268-7
Factor de distorsiune armonică	≤ 0,02 % (1 kHz, 100 dB SPL)
Putere de apăsare	cca. 3,8 N ± 0,3 N
Greutate	cca. 360 g (fără cablu de conectare)
Valoarea maximă a câmpului magnetic static la suprafață	10,5 mT
Amortizare	până la 25 dB
Conector (în funcție de cablul de conectare, consultați schema pinilor din interiorul copertii), placat cu aur	XLR-4, echilibrat, cu 4 pini fișă jack stereo: 6,35 mm, neechilibrată, cu 3 pini 4,4 mm, echilibrată, cu 5 pini
Cablu de conectare	placat cu argint, cablu din cupru fără oxigen (OFC), echilibrat, ecranat, ranforsat cu para-aramidă, 3 m
Gama de temperaturi	Utilizare: -10 °C până la +55 °C Depozitare: -20 °C până la 70 °C
Umiditate relativă a aerului (fără condens)	Utilizare: 10 până la 80% Depozitare: 10 până la 90%

Declarații ale producătorului

Garanție

Sonova Consumer Hearing GmbH acordă pentru acest produs o garanție de 24 luni.

Puteți consulta condițiile de garanție în vigoare în prezent pe internet la adresa www.sennheiser-hearing.com/warranty sau la partenerul dumneavoastră Sonova Consumer Hearing.

În conformitate cu următoarele cerințe

- Regulament privind siguranța generală a produselor (UE) 2023/988
- În conformitate cu limitările de volumspecifice pentru fiecare țară.

Declarația de conformitate UE

- Directiva RoHS (2011/65/UE)

Textul integral al declarației de conformitate UE este disponibil în limba engleză la următoarea adresă de internet: www.sennheiser-hearing.com/download.



Note privind eliminarea ca deșeu

- Directiva DEEE (2012/19/UE)

Simbolul tomberonului tăiat cu o cruce de pe produs, bateria/acumulatorul reîncărcabil (dacă este cazul) și/ sau ambalaj indică faptul că aceste produse nu trebuie eliminate împreună cu deșeurile menajere normale, ci separat, la sfârșitul duratei lor de funcționare. Pentru eliminarea ambalajului, vă rugăm să respectați prevederile legale cu privire la separarea deșeurilor aplicabile în țara dvs. Eliminarea necorespunzătoare a materialelor de ambalaj poate dăuna sănătății dumneavoastră și mediului.

Colectarea separată a deșeurilor de echipamente electrice și electronice, a bateriilor/acumulatorilor reîncărcabili (dacă este cazul) și a ambalajelor este utilizată în scopul promovării reutilizării și reciclării și pentru a preveni efectele negative cauzate, de ex., de substanțele potențial periculoase pe care aceste produse le conțin. La finalul duratei lor de viață, reciclați echipamentele electrice și electronice și bateriile/acumulatorii reîncărcabili în vederea utilizării materialelor reciclabile pe care le conțin și pentru a evita poluarea mediului înconjurător.

Mai multe informații cu privire la modul de reciclare a acestor produse puteți obține de la administrația locală, centrele locale de colectare a deșeurilor sau la partenerii dumneavoastră Sonova Consumer Hearing. De asemenea, puteți returna echipamentele electrice sau electronice distribuitorilor care au obligația de a le prelua. Astfel, vă aduceți o contribuție importantă la protejarea mediului înconjurător și a sănătății publice.



Sennheiser HD 820

Нов еталон сред слушалките със затворена външна част

Sennheiser HD 820 открива нови хоризонти на тоновете и ви пренася в свят пълен с музикалност, страст и емоции – независимо дали се наслаждавате на любимата си музика у дома или навън.

След обширно проучване и разработване, нашите инженери успяха да вземат най-доброто от двата свята – HD 820 комбинира, безкомпромисно, прозрачността и естевеността на най-добрите слушалки с отворена задна част с всеобхватността и чистотата на системите със затворена задна част.

Тенденцията в дизайнът на HD 820 не само ефективно намалява външния шум, но освен това осигурява ултра ниска репродукция на басовете и чисто репродукция на средните честоти. Това е възможно поради очакваният патент корпус на HD 820 с акустична дифракция – разпознаваем поради двата стъклени панела пред приемниците.

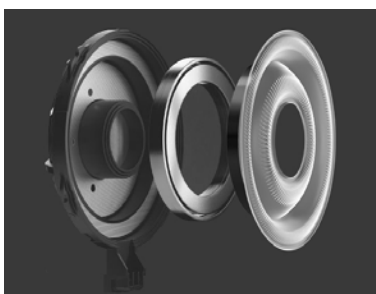
Изключително устойчиви, усилен елементи, изработени от Gorilla glass и оформени с помощта на специално разработен процес, насочват звука, излъчван от мембраната назад в демпфирани камери. Ето защо, отразените звукови вълни по същество нямат възможност да повлияят движението на усъвършенстваните 56 мм приемници на HD 820 и да компрометират прецизността на аудио репродукцията.

За да се осигури перфектно качество на звука и изключителен комфорт при носене, нашите разработчици премислиха внимателно всеки детайл на слушалките. Критичните части на слушалките са изработени от усъвършенствани материали, които се използват в авиационната промишленост заради тяхното ниско тегло и висока устойчивост.

Поради своята конструкция с двойна обшивка, корпусът на Sennheiser HD 820 е изключително лек и здрав. Вилките на слушалките гарантират постоянно, удобно пасване и са резултат от симулации за механична здравина и полеви тестове. Доставените свързващи кабели осигуряват перфектен контакт между слушалките и всяко устройство – източник, независимо мобилно или стационарно.

Уникалното качество на тези слушалки е гарантирано и поддържано от нашето име. Ето защо всеки чифт Sennheiser HD 820 се доставя с подписана карта, предоставяща индивидуално измерена крива на честотни характеристики и сериен номер.

Технологично, HD 820 поставя начало, а със своят мощен, неутрален и транспарентен звук, поставя нов еталон за слушалки със затворена външна част.



Уникални: 56 мм пръстенообразни радиаторни приемници от последно поколение са най-големите някога използвани в слушалки.



Изключителни: Gorilla glass насочва звуковите вълни в демпфирани камери и драстично намалява изкривяванията.



Перфектни: Съгласувано балансираните връзки осигуряват надеждна трансмисия на сигнала към приемниците.

Функции на HD 820

- Слушалки със затворена задна част, динамични характеристики
- За целите уши, кабелни
- Естествено слушане – реалистично и естествено звуково поле с минимален резонанс
- 56 мм пръстенообразни радиаторни приемници – уникален, иновативен и динамичен дизайн на приемника
- Затворени корпуси с акустична дифракция, усилен стъклени пана за изключителна акустика и видима архитектура на приемника
- Абсорбираща технология – нежеланият звук назад се насочва в демпфиращи камери и се елиминира
- Специално настроени и балансирани кабели със съвпадащ импеданс, с ниско съпротивление
- Специални ODU компоненти с висока прецизност
- Изработени на ръка наушници, направени от високо качествена микрофибърна тъкан
- Метална лента за глава с вътрешни демпфиращи елементи
- Изобретени и изработени в Германия
- Ръчно изработени в Ирландия
- 2-годишна гаранция



Удобни: Усъвършенстваният дизайн на лентата за глава гарантира изключителен комфорт при носене за дълги часове слушане.

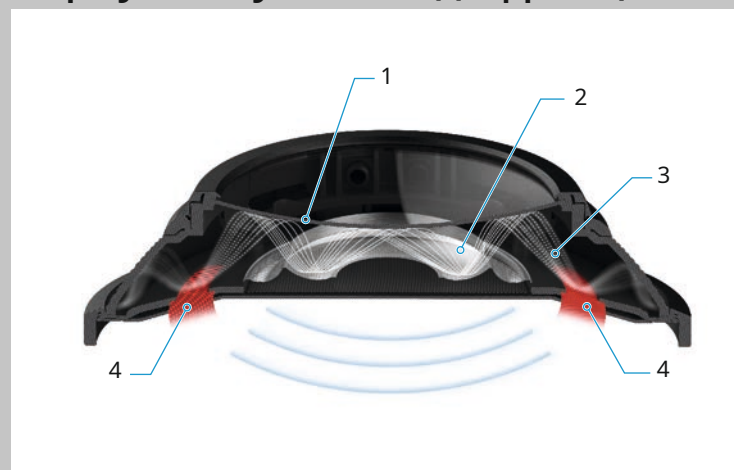


Усъвършенствани: Материалите, разработени в авиационната промишленост предлагат минимално тегло и максимална стабилност.



Надеждност: ODU с висока прецизност конектори и балансирани връзки, осигуряват сигурна трансмисия на сигнала.

Корпус с акустична дифракция



Освен предимството за изолиране на външния шум и утечката навътре, слушалките със затворена външна част предлаган отлично възпроизвеждане на ниски тонове и басове. Решаващо за пространственото и за възможно най-лекото възпроизвеждане, все пак е оптималното демпфиращо поведение, което осигурява, че независимо от дълбоките басове, средните и високи честоти няма да бъдат повлияни отрицателно.

Очакваният патент корпус на HD 820 с акустична дифракция със своя панел от усилено стъкло, изработен от Gorilla glass (1) предлага оптимално демпфиране. Звуковите вълни (3) произведени от диафрагмата (2) се отразяват от твърдите повърхности на дифракционни корпус и се насочват контролирано в пръстенообразните абсорбиращи елементи (4), намиращи се около приемниците.

За това, налягането и скоростта на звуковите вълни винаги са контролируеми и се избягват негативните странични ефекти. Резултатът е чисто звуково възпроизвеждане, пространствено и без смущения в целия честотен спектър, от около 6 Hz до 48 000 Hz, което е несравнимо при слушалките със затворена външна част.



Важни инструкции за безопасност

- ▷ Прочетете това ръководство с инструкции внимателно преди да използвате продукта.
- ▷ Предавайте продукта на трети лица винаги заедно с тези инструкции за безопасност.
- ▷ Не използвайте продукта, ако той е видимо повреден.



Предотвратяване на увреждане на здравето и инциденти

- ▷ Пазете слуха си от високи нива на звука.
Не слушайте продължително време силна музика през слушалките, за да не повредите слуха си. Слушалките Sennheiser възпроизвеждат много добър звук дори и при слаба или средна сила на звука.
- ▷ Продуктът създава сравнително силни постоянни магнитни полета, които могат да нарушат функцията на пейсмейкъри, имплантирани дефибрилатори (ICD) и други импланти. Винаги дръжте компонентите на продукта, в които са разположени магнитите, най-малко на 10 cm разстояние от пейсмейкъри, имплантирани дефибрилатори или други импланти.
- ▷ Дръжте частите на продукта, опаковката и принадлежностите далеч от деца и домашни любимци, за да предотвратите инциденти. Опасност от поглъщане и задушаване.
- ▷ Не използвайте продукта, ако средата, в която се намирате изисква специално внимание (напр. при ръчна работа).
- ▷ Не изпускате продукта, за да предотвратите счупването на стъклени панели или наушниците. Счупеното стъкло може да причини сериозни наранявания.



Предотвратяване на щети по продукта и на неизправности

- ▷ Поддържайте продукта винаги сух и не го излагайте нито на екстремно ниски, нито на екстремно високи температури (сешоар, отопление, продължително излагане на слънчево облъчване и т.н.), за да предотвратите образуване на корозия и деформации.
- ▷ Не съхранявайте слушалките дълго време върху стъклена глава, подлакътник и др., тъй като тя разширява рамката и може да намали притискането на слушалката.
- ▷ Не поставяйте кутията за съхранение върху чувствителни повърхности, ако е необходимо, използвайте подложка. Възможно е боята и лакът за мебели да повредят крачетата на кутията за съхранение и да доведат до появата на петна по Вашите мебели.
- ▷ Преди да го използвате, оставете продукта да стои поне 2 часа. На стъклени панели на наушниците може да образува кондензация, ако слушалките бъдат преместени от студена среда към топла.
- ▷ Използвайте само принадлежности/аксесоари/резервни части, доставено или препоръчани от Sonova Consumer Hearing.
- ▷ Почиствайте продукта само с мека, суха кърпа.
- ▷ Полагайте грижи за продукта и го съхранявайте на сухо място, почистено от прах.

Употреба по предназначение/отговорност

Тези динамични слушалки със затворена задна част са проектирани за домашна употреба с висококачествени аудио системи.

Приема се, че продуктът не се използва по предназначение, ако го ползвате по начин, различен от описания в прилежащата му документация.

Sonova Consumer Hearing GmbH не поема отговорност за щети, произлизащи от неправомерна или неправилна употреба на продукта и на принадлежности/аксесоари.

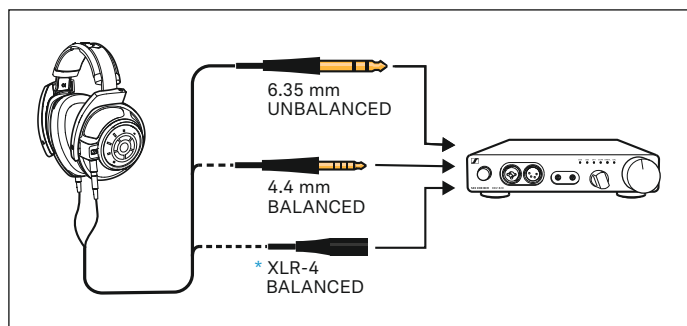
Преди пускане на продукта в експлоатация задължително трябва да се вземат предвид специфичните за всяка държава разпоредби.

Обем на доставката

- Динамични слушалки HD 820 със затворена задна част
- Свързващ кабел 6,35 мм стерео жак (свързан фабрично), небалансиран
- Свързващ кабел 4,4 мм Pentaconn стерео жак, балансиран
- Ръководство с инструкции
- Кутия за съхранение
- Микрофибърна кърпа

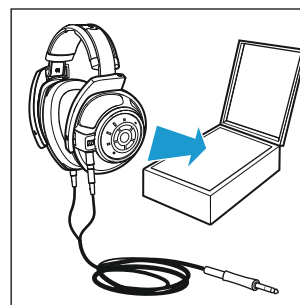
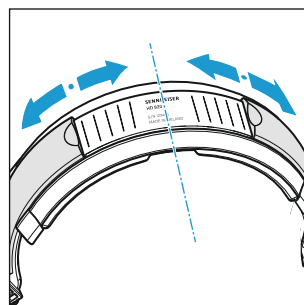
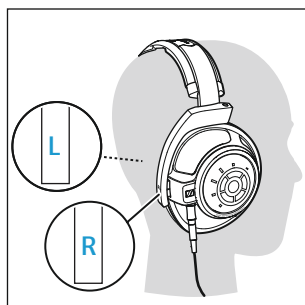
DE
EN
JA
FR
ES
PT
NL
IT
DA
SV
FI
EL
PL
TR
RU
ZH-HANS
ZH-HANT
KO
ID
ET
LV
LT
CS
SK
HU
RO
BG
SL
HR

Вашите HD 820



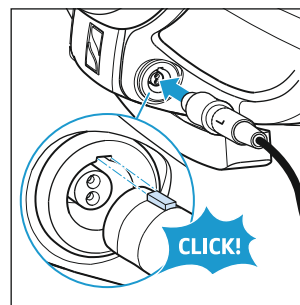
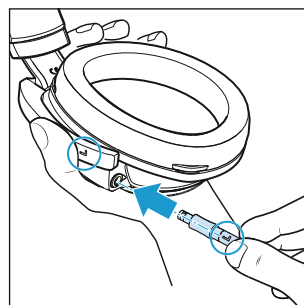
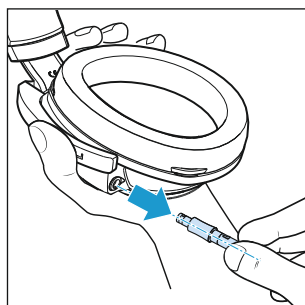
Свързване на слушалките

- ▷ Изберете подходящ свързващ кабел за аудио източника, към който искате да свържете слушалките и изберете свързващ кабел, както е описано по-горе:
 - 6,35 мм стерео жак, небалансиран (може да бъде свързан към гнездо за 3,5 мм стерео жак чрез стандартен адаптер)
 - 4,4 мм Pentaconn стерео жак, балансиран
 - * XLR-4, симетрични (Sennheiser CH 800 S, оборудване по поръчка)
- ▷ Свържете слушалките към Вашия аудио източник. За оптимално музикално изживяване, ние препоръчваме използването усилвател за слушалки като Sennheiser HDV 820 и балансиран кабел като този, оборудван с 4,4 мм жак Pentaconn.



Поставяне на слушалките и използването им

- ▷ Поставете Вашите слушалки и издърпайте наушниците надолу, така че те да са удобни за ушите. Спазвайте маркировките „R“ дясно и „L“ ляво на извивките на наушниците за правилно ориентиране.
- ▷ Свалете слушалките и използвайте скалата на лентата за глава, за да се уверите, че стоят симетрично.
- ▷ След употреба, поставете слушалките в кутията за съхранение. За първите няколко дни след употреба, окачете кабела размотан. След това можете да съхранявате кабела намотан хлабаво.



Смяна на свързващия кабел

За да разкачите свързващия кабел:

- ▷ Задръжте здраво наушника и издърпайте конектора право навън от гнездото като имате предвид лекото съпротивление.

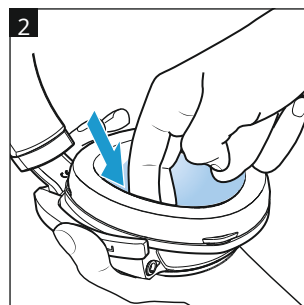
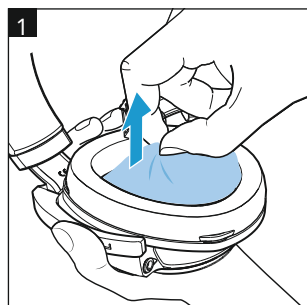
За да прикачите свързващия кабел:

- ▷ Уверете се, че маркировките „R“ (дясно) и „L“ (ляво) на конекторите съвпадат с маркировките на наушниците.
- ▷ Изравнете ключалката на конектора с гнездото и вкарайте конектора докато не се чуе щракване.

Грижа и поддръжка

Заради хигиената, Вие трябва да сменяте наушниците, вътрешните капаци против прах и лентата за глава от време на време. За да намерите партньор на Sonova Consumer Hearing във Вашата държава, посетете www.sennheiser-hearing.com/service-support.

- ▷ Почиствайте продукта само с мека и суха микрофибърна кърпа (доставена).
- ▷ Съхранявайте продукта чист, на място без прах, напр. кутията за съхранение.

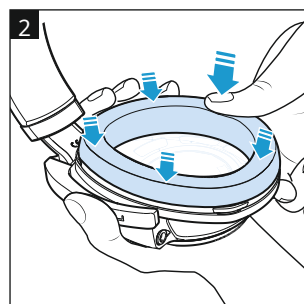
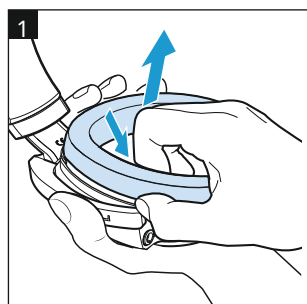


Почистване и смяна на капаци против прах, изработени от 3D мрежа

1. Издърпайте капацие против прах от всеки наушник без, ако е възможно, да докосвате под приемниците.

Промийте капацие против прах под течаща топла вода и ги оставете да изсъхнат.

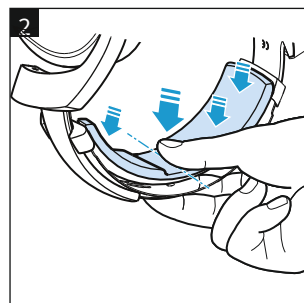
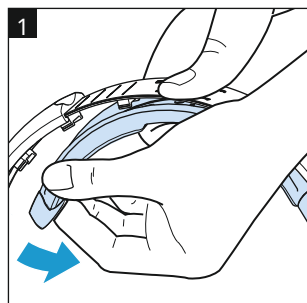
2. Поставете капацие против прах на местата им и внимателно избутайте ръбовете под наушниците.



Смяна на наушниците

1. Захванете задната част на възглавничките на наушниците и ги издърпайте нагоре от наушниците. Уверете се, че не сте повредили приемниците в наушниците.

2. Поставете новите възглавнички за уши върху наушниците и ги притиснете навсякъде.



Поставяне на подложката на лентата за глава

1. Задръжте лентата за глава плътно в средата и разкачете подложката от единия край до другия.
2. Поставете новата подложка на лентата за глава и я прикачете към блокировките, като започнете от средата и се придвижвате към външните краища.

Спецификации

Честота на предаване	12 – 43.800 Hz (-3 dB) 6 – 48.000 Hz (-10 dB)
Принцип на преобразуване	динамичен, затворен
Свързване към ухото	покриване на цялото ухо
Честотна характеристика	изравняване на дифузно поле
Номинален импеданс	300 Ω
Ниво на звуково налягане при 1 kHz	103 dB (1 Vrms)
Номинална продължителност входяща мощност	макс. 500 mW съгласно EN 60-268-7
Клирфактор	≤ 0,02 % (1 kHz, 100 dB SPL)
Сила на притискане	прибл. 3,8 N ± 0,3 N
Тегло	прибл. 360 g (без свързващ кабел)
Максимална стойност на статичното магнитно поле на повърхността	10,5 mT
Затихване	до 25 dB
Конектор (в зависимост от свързващия кабел, вижте назначението от вътрешната страна на корицата), позлатен	XLR-4, балансиран, 4-пина стерео жак: 6,35 mm, небалансиран, 3-пина 4,4 mm, балансиран, 5-пина
Свързващи кабели	посребрен, кабел от безкислородна мед (OFC), балансиран, екраниран, para-aramid армиран, 3 m
Температурен обхват	за работа: -10 °C до +55 °C съхранение: -20 °C до 70 °C
Относителна въздушна влажност (без кондензация)	за работа: 10 до 80 %, съхранение: 10 до 90 %

Декларация на производителя

Гаранция

Sonova Consumer Hearing GmbH предоставя гаранция от 24 месеца за този продукт.

За текущите гаранционни условия, моля, посетете нашия уеб сайт на адрес www.sennheiser-hearing.com/warranty или се свържете със своя Sonova Consumer Hearing партньор.

В съответствие със следните изисквания

- Регламент относно общата безопасност на продуктите (ЕС) 2023/988
- В съответствие с националните ограничения на силата на звука.

Декларация за съответствие на ЕС

- Директива RoHS (2011/65/EC)

Пълният текст на ЕС декларацията за съответствие е достъпен на английски език на следния интернет адрес: www.sennheiser-hearing.com/download.



Указания за изхвърляне

- Директива относно ОЕЕО (2012/19/EC)

Символът със задраскан контейнер на колела на продукта, батерията/акумулаторната батерия (ако има такава) и/или на опаковката, указва че тези продукти не трябва да бъдат изхвърляни заедно с домакински отпадъци, а в края на експлоатационния им живот, трябва да бъдат изхвърляни отделно. За изхвърляне на опаковката, моля, спазвайте правилните регламенти за разделяне на отпадъци, приложими във Вашата държава. Неправилното изхвърляне на опаковъчни материали може да навреди на вашето здраве и околната среда.

Разделното събиране на отпадъци от електрическо и електронно оборудване, батерии/акумулаторни батерии (ако е приложимо) и опаковки се използва за промотиране на повторната употреба и предотвратяване негативните ефекти, причинени от напр. потенциално опасните субстанции в тези продукти. Моля, рециклирайте електрически и електронни устройства и батерии/акумулаторни батерии в края на техния полезен живот, за да направите ценните материали, които се съдържат, годни за използване и да избегнете замърсяване на околната среда.

Допълнителна информация относно рециклиране на тези продукти можете да получите от Вашата общинска администрация, от общинските центрове за събиране на отпадъци или от партньор на Sonova Consumer Hearing. Можете също така да върнете електрически или електронни устройства на дистрибутори, които са длъжни да ги вземат обратно. С настоящото Вашето съдействие е важно за предпазването на околната среда и общественото здраве.



Sennheiser HD 820

Nov mejnik na področju zaprtih slušalk

Slušalke Sennheiser HD 820 vam odprejo nova tonska obzorja in vas popeljejo v svet muzikalnosti, strasti in čustev, ne glede na to, ali v svoji priljubljeni glasbi uživate doma ali na poti.

Naši inženirji so po obsežnih raziskavah in delu na področju razvoja uspeli združiti najboljše iz obeh svetov – slušalke HD 820 brezkompromisno združujejo transparentnost in naravni videz najboljših odprtih slušalk s suverenostjo in tišino zaprtih sistemov.

Poleg učinkovitega zmanjšanja hrupa iz okolja trendovska zasnova slušalk HD 820 zagotavlja tudi reprodukcijo zelo nizkih tonov in jasno reprodukcijo srednjih tonov. Za to je zaslužno patentirano akustično ohišje slušalk HD 820, ki ga lahko prepoznamo po dveh steklenih ploščicah za pretvorniki.

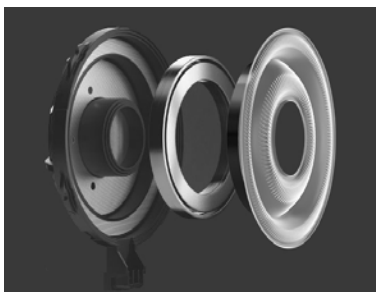
Zelo trdi konveksni elementi iz stekla Gorilla Glass, oblikovani s posebej razvitim postopkom, usmerjajo zvok, ki prihaja iz membrane, nazaj proti blažilnim komoram. Na ta način odbiti zvočni valovi dejansko nimajo nobene možnosti oviranja gibanja naprednih 56-milimetrskih pretvornikov slušalk HD 820 in ogrožanja natančnosti reprodukcije zvoka.

Naši razvijalci so skrbno izoblikovali vsako podrobnost slušalk za zagotovitev popolne kakovosti zvoka in izjemne udobnosti nošenja. Ključni deli slušalk so izdelani iz naprednih materialov, ki se zaradi majhne teže in visoke stabilnosti uporabljajo tudi v vesoljski tehnologiji.

Ohišje slušalk Sennheiser HD 820 je zaradi dvojne lupine izjemno lahko in trdno. Okvir slušalk zagotavlja trajno in udobno prileganje, saj je rezultat kompleksnih mehanskih simulacij trdnosti in preizkusov na terenu. Priloženi povezovalni kabli zagotavljajo odlično povezavo slušalk z vsako mobilno ali stacionarno napravo.

Naše ime predstavlja temelj in garancijo za edinstveno kakovost teh slušalk. Vsak par slušalk Sennheiser HD 820 se dobavlja s podpisanim grafikonom individualno izmerjene krivulje frekvenčnega odziva in serijsko številko.

S tehnološkega vidika slušalke HD 820 orjejo ledino ter s svojim močnim, nevtralnim in transparentnim zvokom postavljajo nov mejnik na področju zaprtih slušalk.



Edinstvene: V slušalkah se nahajajo moderni 56-milimetrski obročasti sevalni pretvorniki, ki so največji doslej.



Posebne: Steklo Gorilla Glass usmerja zvočne valove v blažilne komore, kar občutno zmanjša popačenje.



Popolne: Stalna uravnotežena povezava zagotavlja zanesljiv prenos signala do pretvornikov.

DE
EN
JA
FR
ES
PT
NL
IT
DA
SV
FI
EL
PL
TR
RU
ZH-HANS
ZH-HANT
KO
ID
ET
LV
LT
CS
SK
HU
RO
BG
SL
HR

Značilnosti slušalk HD 820

- Zaprte slušalke z dinamično referenco
- Dizajn okoli ušes, žične
- Naravna izkušnja poslušanja – realistično in naravno zvočno polje z minimalno resonanco
- 56-milimetrski obročasti radiatorji - edinstvena, inovativna zasnova dinamičnega pretvornika
- Zaprto akustično difrakcijsko ohišje s konveksnimi steklenimi ploščicami za izjemno in vidno zasnovo pretvornika
- Absorpcijska tehnologija – neželeni zvok iz ozadja je usmerjen v blažilne komore in izločen.
- Izpopolnjena glasovna uravnoteženost, kabli z nizko kapacitivnostjo, ki ustrezajo impedanci
- Posebni visoko precizni ODU vtiči
- Ročno izdelane ušesne blazinice iz visokokakovostne tkanine iz mikrovlaknen
- Kovinski naglavni obroč z notranjim blažilnim delom
- Razvito v Nemčiji
- Ročno izdelano na Irskem
- 2 leti garancije



Udobne: Prefinjena zasnova naglavnega obroča zagotavlja izjemno udobnost nošenja med večurnim poslušanjem.

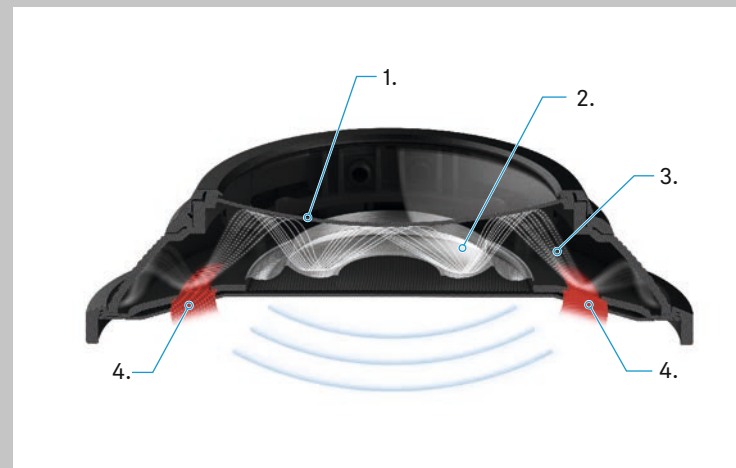


Napredne: Materiali, razviti v vesoljski tehnologiji, omogočajo minimalno težo in maksimalno stabilnost.



Zanesljive: Konektorji ODU z visoko natančnostjo in uravnotežene povezave zagotavljajo varen prenos signala.

Akustično difrakcijsko ohišje



Zaprte slušalke poleg svoje prednosti v obliki izolacije zunanjega hrupa in zadrževanja zvoka iz notranjosti ponujajo odlično reprodukcijo nizkih tonov in basov. To je odločilno za čim bolj prostorsko in zračno reprodukcijo zvoka, optimalno blaženje pa je tisto, ki kljub globokim basom zagotavlja brezhibnost srednjih in visokih frekvenc.

Patentirano akustično difrakcijsko ohišje slušalk HD 820 s konveksnimi steklenimi ploščicami iz stekla Gorilla Glass (1) zagotavlja optimalno blaženje. Zvočni valovi (3), ki jih ustvarja membrana (2), se odbijejo od trdih površin difrakcijskega ohišja in se nadzorovano usmerijo v obročaste absorpcijske elemente (4) okrog pretvornikov.

Pritisk in hitrost zvočnih valov sta torej vedno pod nadzorom, da se je mogoče izogniti negativnim učinkom. Rezultat je jasna reprodukcija prostorskega zvoka brez motenj prek celotnega frekvenčnega spektra, od približno 6 Hz do 48.000 Hz, kar je brez primere na področju zaprtih slušalk.



Pomembni varnostni napotki

- ▷ Pred uporabo izdelka skrbno in v celoti preberite ta navodila za uporabo.
- ▷ Izdelek tretjim osebam vedno predajte s temi varnostnimi napotki.
- ▷ Izdelka ne uporabljajte, če je očitno poškodovan.



Izognite se telesnim poškodbam in nezgodam

- ▷ Zavarujte vaš sluh pred visoko glasnostjo.
Če se želite izogniti okvari sluha, se izogibajte dolgotrajni uporabi slušalk pri visoki glasnosti. Slušalke Sennheiser zvenijo zelo dobro tudi pri nizki in srednji glasnosti.
- ▷ Izdelek ustvarja močnejša trajna magnetna polja, ki lahko privedejo do motenega delovanja srčnih spodbujevalnikov, vsadnih defibrilatorjev (ICD) in drugih vsadkov. Med sestavnim delom izdelka, ki vsebuje magnet, in spodbujevalnikom, vsadnim defibrilatorjem ali drugim vsadkom vedno držite razdaljo vsaj 10 cm.
- ▷ Dele izdelka, embalaže in opreme shranjujte izven dosega otrok in hišnih ljubljencev, da se izognete nezgodam. Nevarnosti požiranja in zadužitve.
- ▷ Izdelka ne uporabljajte, če morate biti še posebej pozorni na okolico (npr. pri ročnih opravilih).
- ▷ Pazite, da izdelek ne pade na tla, saj se lahko razbijejo steklene ploščice v naušnikih. Razbito steklo lahko povzroči hujše telesne poškodbe.



Izognite se poškodbam izdelka in motnjam

- ▷ Izdelek naj bo vedno na suhem in ga ne izpostavljajte zelo nizkim ali zelo visokim temperaturam (sušilec za lase, gretje, dolga izpostavljenost soncu, itn.), da se izognete rjavenju ali deformacijam.
- ▷ Daljše shranjevanje slušalk na stekleni glavi, naslonjalu za roke ali čem podobnem ni priporočljivo, saj lahko to razširi naglavni trak in zmanjša pritisk slušalk.
- ▷ Škatle za shranjevanje ne postavljajte na občutljive površine, po potrebi uporabite podlogo. Laki in loščila za pohištvo lahko poškodujejo vznožje škatle za shranjevanje ter tako na vašem pohištvu povzročijo madeže.
- ▷ Izdelek naj pred uporabo vsaj dve uri počiva na stojalu. Če slušalke prinesete iz hladnega v toplo okolje, se lahko na steklenih ploščicah naušnikov ustvari kondenzat.
- ▷ Uporabljajte izključno dodatne naprave/dele opreme/nadomestne dele, ki jih je priložilo ali jih priporoča podjetje Sonova Consumer Hearing.
- ▷ Izdelek čistite izključno z mehko, suho krpo.
- ▷ Z izdelkom ravnajte skrbno in ga shranjujte na čistem mestu brez prahu.

Namenska uporaba/odgovornost

Zaprte dinamične slušalke so namenjene domači uporabi z avdio sistemi visoke kakovosti.

Če ta izdelek uporabljate drugače, kot je opisano v priloženi dokumentaciji izdelka, se to smatra kot nenamenska uporaba.

Družba Sonova Consumer Hearing GmbH ne prevzema odgovornosti za napačno uporabo ali nepravilno uporabo izdelka in dodatne opreme.

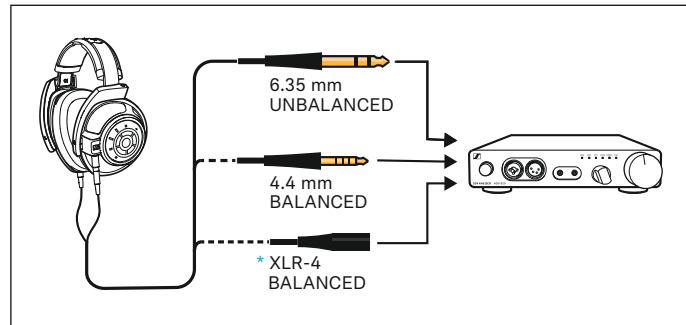
Pred zagonom upoštevajte predpise, specifične za posamezno državo.

Obseg dobave

- Zaprte dinamične slušalke HD 820
- Priključni kabel s 6,35 mm stereo vtičem (priklučen ob dobavi), nesimetričen
- 4,4 mm stereo vtič, simetričen
- Navodila za uporabo
- Škatla za shranjevanje
- Krpica iz mikrovlaknen

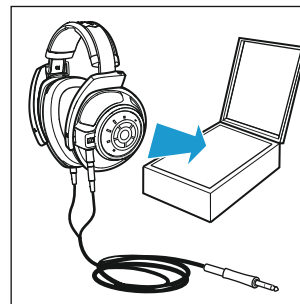
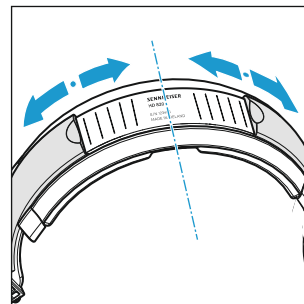
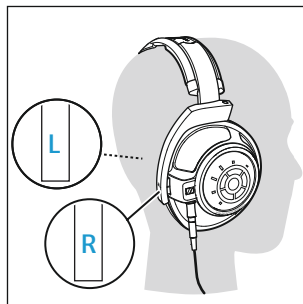
DE
EN
JA
FR
ES
PT
NL
IT
DA
SV
FI
EL
PL
TR
RU
ZH-HANS
ZH-HANT
KO
ID
ET
LV
LT
CS
SK
HU
RO
BG
SL
HR

Slušalke HD 820



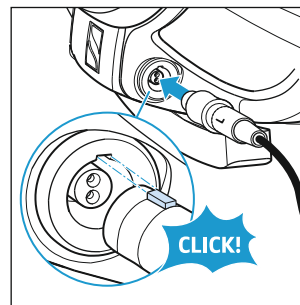
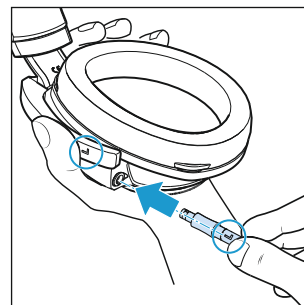
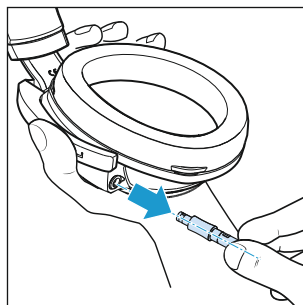
Priključitev slušalk

- ▷ Izberite ustrezen povezovalni kabel za vir zvoka, na katerega želite priključiti slušalke, in zamenjajte povezovalni kabel v skladu s spodnjim opisom:
 - 6,35 mm stereo vtič, nesimetričen (s standardnim adapterjem ga lahko priključite tudi na 3,5 mm stereo priključek)
 - 4,4 mm stereo vtič, uravnovežen
 - * XLR-4, simetričen (Sennheiser CH 800 S, izbirna dodatna oprema)
 - ▷ Priključite slušalke na vaš vir zvoka.
- Za optimalen užitek v glasbi priporočamo uporabo ojačevalca za slušalke, npr. Sennheiser HDV 820, in simetrični priključni kabel, npr. s simetričnim stereo vtičem klinken 4,4 mm.



Namestitev in uporaba slušalk

- ▷ Nadenite si slušalke, nato pa ušesni školjki povlecite toliko navzdol, da se bosta udobno prilegali ušesom. Za pravilno poravnavo upoštevajte oznaki »R« desno in »L« levo na slušalkah.
- ▷ Snemite slušalke in uporabite drsno skalo na naglavnem obroču za zagotovitev simetrične postavitve.
- ▷ Slušalke po uporabi pospravite v škatlo za shranjevanje. Prvih nekaj dni uporabe naj kabel visi razvit. Kasneje lahko kabel ohlapno zvijete in ga pospravite.



Menjava priključnega kabla

Odklop priključnega kabla:

- ▷ Trdno primite naušnike in potegnite konektor naravnost iz priključka, pri čemer začitite rahel upor.

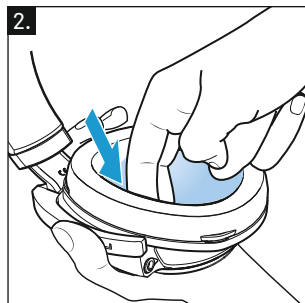
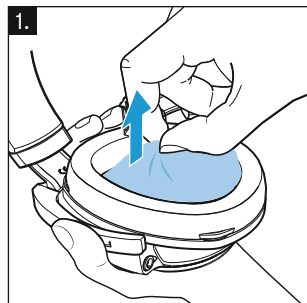
Prikllop priključnega kabla:

- ▷ Prepričajte se, ali se oznaki „R“ (desna) in „L“ (leva) na konektorjih ujemata z oznakama na naušnikih.
- ▷ Zapah konektorja poravnajte s priključkom in vstavite konektor, dokler se ne zaskoči s slišnim klikom.

Nega in vzdrževanje

Iz higienskih razlogov morate občasno zamenjati ušesne blazinice, notranje protiprašne prevleke in podlogo obroča. Nadomestne dele prejmete pri svojem partnerju podjetja Sonova Consumer Hearing. Partnerja v svoji državi najdete na www.sennheiser-hearing.com/service-support.

- ▷ Izdelek čistite samo s suho, mehko krpo iz mikrotkanine (priložena).
- ▷ Izdelek hranite v suhem prostoru, kjer ni prahu, npr. v škatli za shranjevanje.

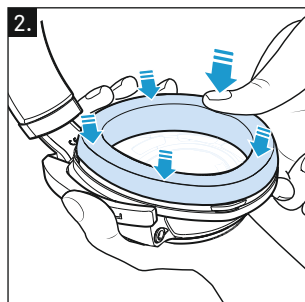
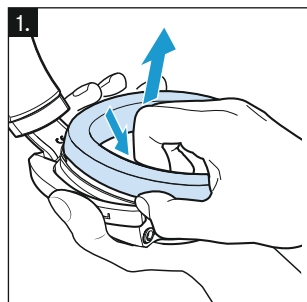


Čiščenje in zamenjava protiprašnih prevlek iz 3D mreže

1. Protiprašne prevleke potegnite z naušnikov, pri čemer se po možnosti ne dotikajte pretvornikov pod njimi.

Protiprašne prevleke operite pod tekočo mlačno vodo in pustite, da se posušijo na zraku.

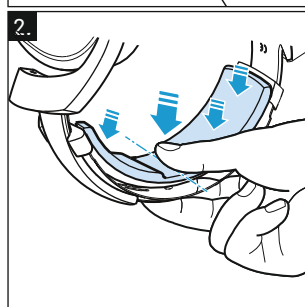
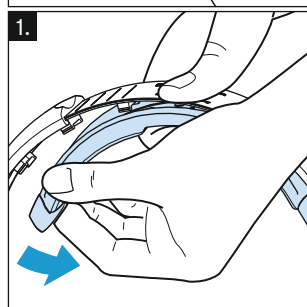
2. Zamenjajte protiprašne prevleke in pazljivo potisnite robove pod ušesne blazinice.



Zamenjava ušesnih blazinic

1. Ušesne blazinice primite zadaj in jih potegnite navzgor in stran od naušnikov. Pazite, da ne poškodujete pretvornikov v notranjosti naušnikov.

2. Novi ušesni blazinici položite na slušalke in ju okrog in okrog trdno pritisnite na ušesno školjko.



Zamenjava podloge naglavnega obroča

1. Naglavni obroč trdno primite na sredini in z ene proti drugi strani odstranite podlogo obroča.

2. Na naglavni obroč namestite novo podlogo in jo s sredine proti stranem pričvrstite z zatiči.

Dejstva in številke

Območje prenosa	12–43.800 Hz (–3 dB) 6–48.000 Hz (–10 dB)
Princip pretvornika	dinamično, zaprto
Namestitev na uho	okoli ušes
Frekvenčni odziv	glasnost razpršenega polja-izenačeno
Nazivna impedanca	300 Ω
Raven zvočnega tlaka pri 1 kHz	103 dB (1 Vrms)
Nazivna neprekinjena izhodna moč	maks. 500 mW v skladu z EN 60-268-7
THD	≤ 0,02 % (1 kHz, 100 dB SPL)
Sila pritiskanja	pribl. 3,8 N ± 0,3 N
Teža	pribl. 360 g (brez priključnega kabla)
Najvišja vrednost statičnega magnetnega polja na površini	10,5 mT
Dušilec	do 25 dB
Priključni vtič (odvisno od priključnega kabla, glejte notranji pokrov za razporeditev zatičev), pozlačen	priključek XLR-4, uravnotežen, 4-pinski stereo vtič: 6,35 mm, nesimetričen, 3-polni 4,4 mm, simetričen, 5-polni
Povezovalni kabli	posrebren, bakreni kabel brez kisika (OFC), uravnotežen, zaščiten, ojačan s paraaramidnimi vlakni, 3 m
Temperaturno območje	Delovanje: –10 °C do +55 °C Skladiščenje: –20 °C do 70 °C
Relativna vlažnost zraka (brez kondenzacije)	Delovanje: 10 do 80 % Skladiščenje: 10 do 90 %

Izjave proizvajalca

Garancija

Podjetje Sonova Consumer Hearing GmbH ponuja 24-mesečno garancijo za ta izdelek.

Trenutno veljavne garancijske pogoje lahko dobite na spletu na www.sennheiser-hearing.com/warranty ali pri partnerju podjetja Sonova Consumer Hearing.

V soglasju z naslednjimi zahtevami

- Uredba o splošni varnosti proizvodov (EU) 2023/988
- V skladu z nacionalnimi omejitvami glede glasnosti.

Izjava EU o skladnosti

- Direktiva RoHS (2011/65/EU)

Celotno besedilo izjave EU o skladnosti je na voljo v angleščini na naslednjem spletnem naslovu: www.sennheiser-hearing.com/download.



Napotki za odstranjevanje

- Direktiva OEE0 (2012/19/EU)



Simbol prečrtanega smetnjaka na izdelku, bateriji/akumulatorju (če je na voljo) in/ali embalaži vas opozarja, da teh izdelkov ne smete mešati z vašimi gospodinjstvi odpadki, ampak jih je treba ob koncu njihove življenjske dobe zbirati ločeno. Za odstranitev embalaže upoštevajte zakonske predpise o ločevanju odpadkov, ki se uporabljajo v vaši državi. Nepravilno odstranjevanje embalažnega materiala lahko škoduje vašemu zdravju in okolju.

Ločeno zbiranje odpadne električne in elektronske opreme, baterij/akumulatorjev (če je primerno) in embalaže služi spodbujanju ponovne uporabe in recikliranja ter preprečevanju negativnih učinkov na vaše zdravje in okolje, na primer potencialno nevarnih snovi, ki jih vsebujejo ti izdelki. Električne in elektronske naprave ter baterije/akumulatorje reciklirajte ob koncu njihove življenjske dobe, da bodo dragoceni materiali, ki jih vsebujejo, ponovno uporabni in preprečili onesnaževanje okolja.

Za več informacij o recikliranju teh izdelkov se obrnite na vaš lokalni svet, lokalne zbirne točke ali vašega partnerja podjetja Sonova Consumer Hearing. Električne ali elektronske naprave lahko vrnete tudi distributerjem, ki so jih dolžni prevzeti nazaj. Na tak način pomembno prispevate k varovanju okolja in javnega zdravja.

Sennheiser HD 820

Novo mjerilo za zatvorene slušalice

Slušalice Sennheiser HD 820 otvaraju nove tonalne horizonte i vode vas u svijet pun glazbenosti, strasti i emocija – bez obzira uživate li u svojoj omiljenoj glazbi kod kuće ili na putu.

Nakon opsežnog istraživanja i razvoja, naši inženjeri uspjeli su spojiti najbolje značajke oba svijeta – HD 820 beskompromisno kombinira transparentnost i prirodnost najboljih otvorenih slušalica sa samostalnim i mirnim zvukom zatvorenih sustava.

Vodeći dizajn slušalica HD 820 ne samo da učinkovito smanjuje buku iz okoline, već i osigurava reprodukciju iznimno niskih basova i jasnu reprodukciju srednjih tonova. To je moguće zahvaljujući patentnom kućištu s akustičkom difrakcijom – prepoznatljivom izvedbom slušalica HD 820 s dvjema staklenim pločama iza pretvarača.

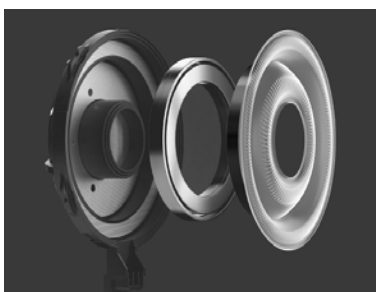
Izuzetno kruti, konveksni elementi izrađeni od Gorilla stakla i oblikovani s pomoću posebnog postupka izravno usmjeravaju zvuk koji izlazi iz membrane prema prigušenim komorama u stražnjem dijelu slušalica. Odbijeni zvučni valovi stoga nimalo ne ometaju gibanje naprednih 56-milimetarskih pretvarača slušalica HD 820 i ne mogu ugroziti preciznu reprodukciju zvuka.

Naši razvojni inženjeri pomno su sagledali sve pojedinosti slušalica kako bi osigurali savršenu kvalitetu zvuka i iznimnu udobnost nošenja. Glavni dijelovi slušalica izrađeni su od naprednih materijala – materijala koji se također upotrebljavaju u zrakoplovnoj i svemirskoj industriji zbog njihove male težine i odlične stabilnosti.

Kućišta slušalica Sennheiser HD 820 iznimno je lagano i kruto zahvaljujući posebnoj konstrukciji s dvostrukim školjkama. Naglavni obruči slušalica jamče trajnu udobnost i rezultat su složenih simulacija mehaničke čvrstoće i terenskih ispitivanja. Isporučeni priključni kabeli osiguravaju usavršenu vezu između slušalica i bilo kojeg izvora zvuka; mobilnog ili stacionarnog.

Jedinstvena kvaliteta ovih slušalica zajamčena je našim imenom. Svaki Sennheiser HD 820 stoga se isporučuje s potpisanim dijagramom koji prikazuje izmjerenu krivulju frekvencijskog odaziva i serijskim brojem pojedinih slušalica.

HD 820 sadrže najnovije tehnologije i svojim snažnim, neutralnim i transparentnim zvukom postavljaju novo mjerilo za zatvorene slušalice.



Jedinstvene: suvremeni 56-milimetarski prstenasti visokotonci najveći su pretvarači ikad korišteni u slušalicama.



Izvanredne: Gorilla staklo usmjerava zvučne valove u prigušene komore i drastično smanjuje izobličenja.



Savršene: neprekidno uravnotežene veze osiguravaju pouzdan prijenos signala do pretvarača.

Značajke slušalica HD 820

- Zatvorene dinamičke referentne slušalice
- Oblik preko ušiju, žičane
- Prirodno iskustvo slušanja – stvarno i prirodno zvučno polje uz minimalnu rezonanciju
- 56-milimetarski prstenasti visokotenci – jedinstven, inovativan i dinamički dizajn pretvarača
- Zatvorena kućišta s akustičkom difrakcijom i konveksnim staklenim pločama osiguravaju izvanredna svojstva zvuka i vidljivu unutarnju arhitekturu pretvarača
- Tehnologija apsorbera – neželjeni zvukovi usmjeravaju se iz stražnjeg dijela u prigušene komore te se uklanjaju
- Posebno podešeni simetrični kabeli s odgovarajućom impedancijom i niskim električnim kapacitetom
- Specijalni ODU konektori visoke preciznosti
- Ručno izrađeni jastučići za uši od visokokvalitetnih mikrovlakana
- Metalna traka za glavu s unutarnjim prigušnim elementom
- Razvijeno u Njemačkoj
- Ručno izrađeno u Irskoj
- 2 godine jamstva



Udobne: profinjen oblik trake za glavu jamči krajnju udobnost nošenja tijekom dugih sati slušanja.

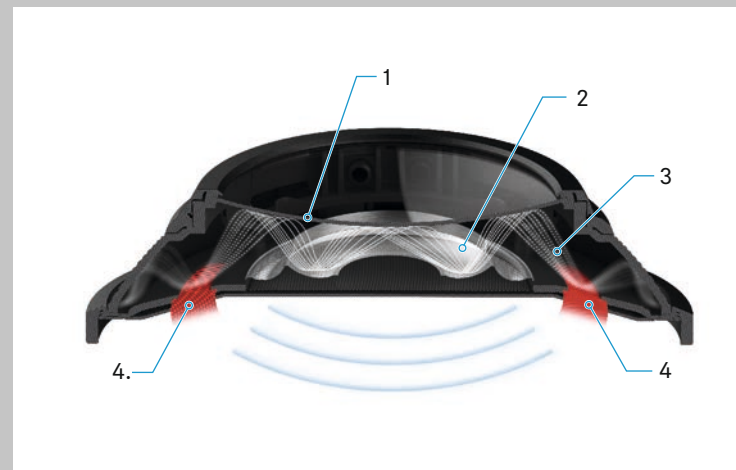


Napredne: materijali razvijeni za zrakoplovnu i svemirsku industriju imaju minimalnu težinu i maksimalnu stabilnost.



Pouzdanost: iznimno precizni ODU-priključci i uravnoteženi priključci osiguravaju prijenos signala bez poteškoća.

Kućište s akustičkom difrakcijom



Osim očitih prednosti kao što je izoliranje vanjske buke i propuštenih unutarnjih zvukova, zatvorene slušalice nude izvrsnu reprodukciju niskih tonova i basova. Odlučujući čimbenik koji osigurava najbolju prostornu i prozračnu reprodukciju zvuka ipak je optimalno ponašanje prigušenja koje sprječava negativan utjecaj na srednje i visoke frekvencije, unatoč dubokim basovima.

Patentno kućište s akustičkom difrakcijom slušalica HD 820 i pripadajući konveksni elementi izrađeni od Gorilla stakla (1) osiguravaju optimalno ponašanje prigušenja. Zvučni valovi (3) koje proizvodi membrana (2) odbijaju se od čvrstih površina kućišta s akustičkom difrakcijom i usmjeravaju na kontrolirani način u prstenaste elemente apsorbera (4) postavljene oko pretvarača.

Stoga su tlak i brzina zvučnih valova uvijek po kontrolom i izbjegavaju se negativne nuspojave. Rezultat je jasna reprodukcija prostornog zvuka, bez interferencija, preko cijelog frekventijskog spektra, od približno 6 Hz do 48 000 Hz, što je neviđeno u svijetu zatvorenih slušalica.



Važne sigurnosne napomene

- ▷ Prije korištenja ovim proizvodom pažljivo i u cijelosti pročitajte upute za upotrebu.
- ▷ Kad proizvod prosljeđujete trećim osobama, uvijek priložite ove sigurnosne napomene.
- ▷ Nemojte se koristiti proizvodom ako je vidno oštećen.



Izbjegavanje negativnih zdravstvenih posljedica i nesreća

- ▷ Zaštitite svoj sluh od visoke glasnoće zvuka. Prilikom nošenja slušalica izbjegavajte duga razdoblja slušanja pri visokoj glasnoći da ne biste oštetili sluh. Slušalice Sennheiser i pri niskoj i srednjoj glasnoći zvuka proizvode jako dobar zvuk.
- ▷ Proizvod stvara jaka stalna magnetna polja koja mogu uzrokovati smetnje srčanih stimulatora, implantiranih defibrilatora (ICD-ova) i drugih implantata. Uvijek održavajte razmak od najmanje 10 cm između komponente proizvoda koja sadržava magnete i srčanog stimulatora, implantiranog defibrilatora ili drugog implantata.
- ▷ Dijelove proizvoda, ambalaže i dodatne opreme čuvajte izvan dohvata djece i kućnih ljubimaca da biste izbjegli nesreće. Opasnost od gutanja i gušenja.
- ▷ Proizvod nemojte upotrebljavati u situacijama kada trebate usmjeriti posebnu pažnju na svoju okolinu (npr. pri obavljanju fizičkih poslova).
- ▷ Nemojte ispustiti proizvod kako biste izbjegli lom staklenih ploča u ušnim školjkama. Razbijena stakla mogu uzrokovati ozbiljne ozljede.



Izbjegavanje oštećenja proizvoda i smetnji

- ▷ Proizvod održavajte suhim i nemojte ga izlagati ekstremno niskim ili ekstremno visokim temperaturama (sušilu za kosu, grijanju, dugotrajnoj sunčevoj svjetlosti itd.) da ne bi došlo do korozije ili promjena oblika.
- ▷ Svoje slušalice nemojte duže vrijeme čuvati na staklenoj glavi, naslonu za ruke ili sličnom mjestu jer se time može raširiti stremen za glavu i smanjiti pritisni mehanizam slušalica.
- ▷ Ne odlažite kutiju za čuvanje na osjetljive površine – po potrebi upotrijebite podložak. Lakovi i politure za namještaj mogu nagrizati donje dijelove kutije za čuvanje i time izazvati mrlje na vašem namještaju.
- ▷ Ostavite proizvod da odstoji najmanje 2 sata prije korištenja. Može doći do kondenzacije na staklenim pločama ušnih školjki ako se slušalice premjeste iz hladne u toplu okolinu.
- ▷ Koristite se isključivo dodatnim uređajima / dijelovima dodatne opreme / rezervnim dijelovima koje je isporučilo i preporučilo društvo Sonova Consumer Hearing.
- ▷ Proizvod čistite isključivo mekom, suhom krpom.
- ▷ Pažljivo rukujte proizvodom i čuvajte ga na čistom mjestu bez prašine.

Namjenska upotreba/odgovornost

Ove zatvorene dinamične slušalice osmišljene su za kućnu upotrebu s visokokvalitetnim uređajima za reprodukciju zvuka.

Nenamjenskom se upotrebom smatra svako korištenje ovim proizvodom koje odstupa od opisa u pripadajućim uputama proizvoda.

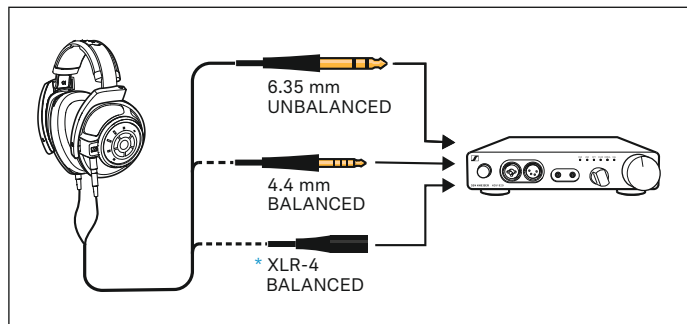
Društvo Sonova Consumer Hearing GmbH ne preuzima odgovornost u slučaju zlorabe ili nenamjenske upotrebe ovog proizvoda kao ni dodatnih uređaja / dijelova dodatne opreme.

Prije puštanja u rad treba obratiti pažnju na pojedine posebne propise određene zemlje.

Opseg isporuke

- HD 820 zatvorene, dinamičke slušalice
- priključni kabel sa stereo jack utikačem od 6,35 mm (priklučen prilikom isporuke), nesimetričan
- priključni kabel sa stereo jack utikačem od 4,4mm, simetričan
- Upute za upotrebu
- Kutija za pohranu
- Krpa od mikrovlakana

Vaše slušalice HD 820

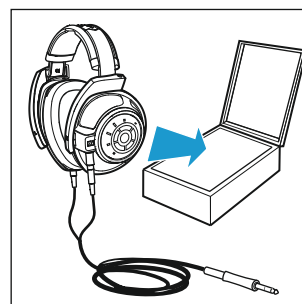
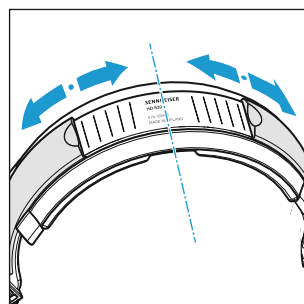
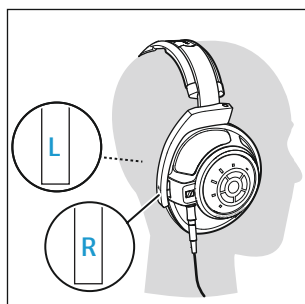


Priključivanje slušalica

- ▷ Odaberite odgovarajući priključni kabel za povezivanje sa željenim izvorom zvuka i promijenite priključni kabel kako je opisano u nastavku:
 - 6,35-milimetarski stereo utikač, neuravnotežen (također se može priključiti na 3,5-milimetarsku stereo utičnicu s pomoću standardnog prilagodnika)
 - stereo jack od 4,4 mm, simetričan
 - * XLR-4, simetričan (Sennheiser CH 800 S, neobvezna oprema)

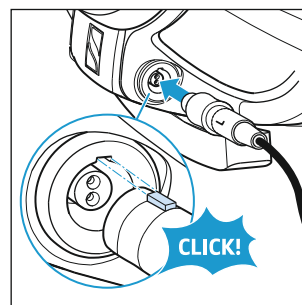
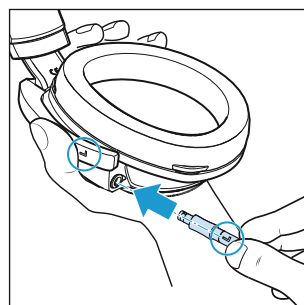
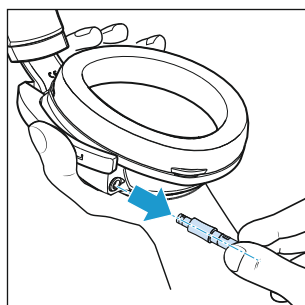
▷ Priključite slušalice na izvor zvuka.

Za optimalno uživanje u glazbi preporučujemo upotrebu pojačala za slušalice kao što je Sennheiser HDV 820 i simetričnog priključnog kabela kao što je kabel sa stereo jack utikačem 4,4 mm.



Stavljanje i upotreba slušalica

- ▷ Stavite slušalice i povlačite školjke slušalica prema dolje dok ne sjednu udobno preko ušiju. Oznake „R“ za desno i „L“ za lijevo na lukovima školjki pokazuju ispravno usmjerenje.
- ▷ Skinite slušalice s glave i koristite se kliznom ljestvicom na traci za glavu kako biste bili sigurni da su simetrično postavljene.
- ▷ Nakon uživanja u glazbi, slušalice odložite u kutiju za pohranu. Nekoliko dana nakon prve uporabe odlažite kabel tako da ga odmotanog objesite. Nakon toga možete kabel pohranjivati tako da je lagano uvijen.



Promjena priključnog kabela

Kako biste odvojili priključni kabel:

- ▷ Čvrsto držite ušnu školjku i izvucite priključak izravno iz utičnice prevladavajući lagani otpor.

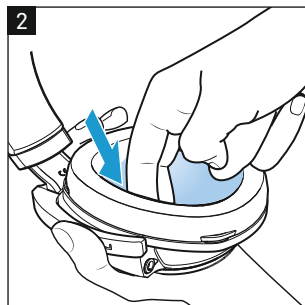
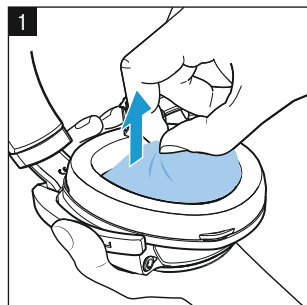
Kako biste spojili priključni kabel:

- ▷ Pazite da oznake „R“ (desno) i „L“ (lijevo) na priključcima odgovaraju oznakama na ušnim školjkama.
- ▷ Poravnajte jezičak priključka s utičnicom i umetnite priključak tako da sjedne na mjesto uz zvučni klik.

Njega i održavanje

Povremeno trebate zamijeniti jastučice za uši, unutarnje pokrove za prašinu i traku za glavu iz higijenskih razloga. Rezervne dijelove možete dobiti od ovlaštenog predstavnika društva Sonova Consumer Hearing. Ovlaštenog predstavnika u svojoj zemlji možete pronaći na mrežnoj stranici www.sennheiser-hearing.com/service-support.

- ▷ Čistite proizvod samo s pomoću suhe i meke krpe od mikrovlakana (isporučena s proizvodom).
- ▷ Čuvajte proizvod na čistom mjestu bez prašine, npr. u kutiji za čuvanje.

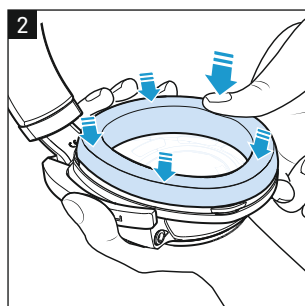
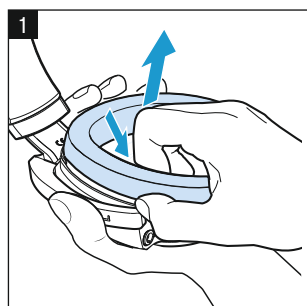


Čišćenje i zamjena pokrova za prašinu izrađenih od 3D rešetkaste mreže

1. Izvucite pokrove za prašinu iz ušnih školjki pazeći da, ako je moguće, ne dodirnete pretvarače koji se nalaze ispod.

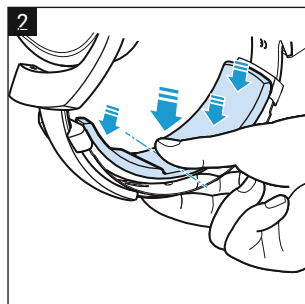
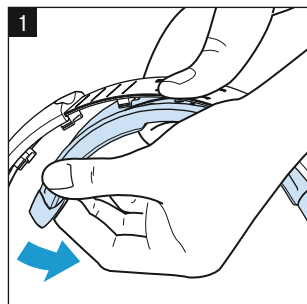
Isperite pokrove za prašinu pod mlazom mlake vode i ostavite ih da se osuše na zraku.

2. Vratite pokrove za prašinu na mjesto i pažljivo podvucite rubove ispod jastučica za uši.



Zamjena jastučića za uši

1. Gurnite prste iza jastučića za uši i povucite ih prema gore i dalje od ušnih školjki. Pazite da ne oštetite pretvarače s unutarnje strane ušnih školjki.
2. Položite nove jastučice za uši na školjke slušalice i čvrsto ih pritisnite po cijeloj površini.



Zamjena umetka trake za glavu

1. Čvrsto primite sredinu trake za glavu i odvojite umetak trake za glavu s jedne strane prema drugoj.
2. Postavite novi umetak trake za glavu i pričvrstite ga za jezičke trake za glavu od sredine i prema vanjskim rubovima.

Podaci i činjenice

Područje prijenosa	12 – 43.800 Hz (-3 dB) 6 – 48.000 Hz (-10 dB)
Princip pretvornika	dinamičan, zatvoren
Spajanje s uhom	oblik preko ušiju
Frekvencijski odziv	ujednačeno difuzno zvučno polje
Nazivna impedancija	300 Ω
Zvučni tlak pri 1 kHz	103 dB (1 Vrms)
Nazivna trajna ulazna snaga	maks. 500 mW prema EN60268-7
Faktor distorzije	≤ 0,02 % (1 kHz, 100 dB SPL)
Pritisna snaga	oko 3,8 N ± 0,3 N
Težina	oko 360 g (bez priključnog kabela)
Maksimalna vrijednost statičkog magnetskog polja na površini	10,5 mT
Prigušenje	do 25 dB
Priključak (ovisno o priključnom kabelu, vidi raspored pinova na unutarnjoj strani naslovnice), pozlaćeni	XLR-4, uravnotežen, 4-pinski stereo jack utikač: 6,35-milimetarski, asimetričan, 3-polni 4,4-milimetarski, simetričan, 5-polni
Priključni kabeli	posrebreni, bakreni kabel bez kisika (OFC), uravnotežen, zaštićen, pojačan para-aramidom, 3 m
Raspon temperature	Tijekom rada: -10°C do +55°C Skladištenje: -20°C do 70 °C
Relativna vlažnost zraka (bez kondenzata)	Tijekom rada: 10 do 80% Skladištenje: 10 do 90 %

Izjave proizvođača

Jamstvo

Društvo Sonova Consumer Hearing GmbH za ovaj proizvod nudi jamstvo za razdoblje od 24 mjeseca.

Trenutno važeće uvjete jamstva možete pronaći putem interneta na mrežnoj stranici www.sennheiser-hearing.com/warranty ili putem ovlaštenog predstavnika društva Sonova Consumer Hearing.

Proizvod je sukladan sa sljedećim zahtjevima

- Uredba o općoj sigurnosti proizvoda (EU) 2023/988
- U skladnosti sa specifičnim lokalnim ograničenjima glasnoće zvuka.

Izjava o sukladnosti EU

- Direktiva o ograničenju uporabe određenih opasnih tvari u električnoj i elektroničkoj opremi (2011/65/EU)

Potpuni tekst EU izjave o sukladnosti dostupan je na engleskom jeziku na sljedećem web-mjestu: www.sennheiser-hearing.com/download.



Napomene za odlaganje u otpad

- Direktiva o otpadnoj električnoj i elektroničkoj opremi (WEEE) (2012/19/EU)









Znak koji se sastoji od prekrížene kante za smeće na kotačima i nalazi se na proizvodu, bateriji / punjivoj bateriji (ako je primjenjivo) i/ili ambalaži označava da se ti proizvodi ne smiju zbrinjavati s običnim kućnim otpadom, već se moraju odvojeno zbrinuti na kraju njihovog radnog vijeka. Za zbrinjavanje ambalaže obratite pažnju na zakonske propise o odvojenom zbrinjavanju otpada koji se primjenjuju u vašoj državi. Nepropropisno odlaganje ambalažnih materijala može naštetiti vašem zdravlju i okolišu.

Odvojeno prikupljanje otpadne električne i elektroničke opreme, baterija / punjivih baterija (ako je primjenjivo) i ambalaže služi za poticanje ponovne uporabe i recikliranja te sprječavanje negativnih učinaka na vaše zdravlje i okoliš, npr. zbog djelovanja potencijalno opasnih tvari koje ti proizvodi sadrže. Po isteku njihovog vijeka trajanja, reciklirajte električnu i elektroničku opremu te baterije / punjive baterije kako bi se vrijedni materijali koji se u njima nalaze mogli ponovno iskoristiti i kako biste izbjegli stvaranje prekomjernog otpada u okolišu.

Ostale informacije o recikliranju ovih proizvoda možete dobiti od nadležne lokalne institucije, komunalnih mjesta za sakupljanje ili ovlaštenog predstavnika društva Sonova Consumer Hearing. Električnu ili elektroničku opremu možete predati i distributerima koji su ih dužni preuzeti. Time dajete važan doprinos zaštiti okoliša i javnog zdravlja.

Compliance information

Country/Region	Model: HD 820
Europe	 
United Kingdom	 
Greater China	
Russia	
Vietnam	Kể từ ngày 1 tháng 12 năm 2012, các sản phẩm được sản xuất bởi Sonova Consumer Hearing GmbH tuân thủ Thông tư 30/2011/TT-BCT quy định về giới hạn cho phép đối với một số chất độc hại trong các sản phẩm điện và điện tử.



Sonova Consumer Hearing GmbH

Am Labor 1, 30900 Wedemark, Germany

www.sennheiser-hearing.com

Product_safety@sennheiser-hearing.com

Printed in Germany, Publ. 01/25, 596650/A02